



(12) 实用新型专利

(10) 授权公告号 CN 204812811 U

(45) 授权公告日 2015. 12. 02

(21) 申请号 201520595756. 5

(22) 申请日 2015. 08. 10

(73) 专利权人 韩忠恕

地址 250014 山东省济南市历下区历山路
156 号

(72) 发明人 韩忠恕

(74) 专利代理机构 济南舜源专利事务所有限公
司 37205

代理人 苗峻

(51) Int. Cl.

A47B 81/00(2006. 01)

A47B 96/00(2006. 01)

A47B 91/06(2006. 01)

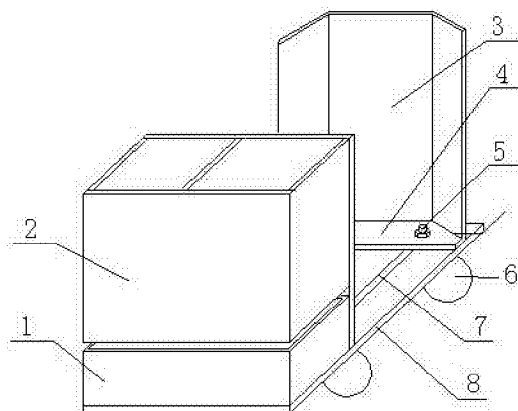
权利要求书1页 说明书2页 附图2页

(54) 实用新型名称

书包杂物车

(57) 摘要

本实用新型属于学习用品领域,特别涉及一种书包杂物车。它包括带有滚轮的小车底板,小车底板的一端沿其边缘设置有立板,小车底板的另一端设置有上端开口的箱体;所述的立板包括平行于底板端面的部分和其两侧向箱体方向弯折的部分;小车底板上沿其长度方向的长槽,螺栓穿过立板底板上的孔和小车底板上的长槽将立板与小车底板连接,螺栓头与小车底板之间设置有弹簧。本实用新型可以放置大小、款式不同的书包,而过在弯折式立板的作用下,书包不易脱出。箱体内则可以放置雨伞等杂物,并使其易于清理,从而提高了本实用新型的实用性。



1. 一种书包杂物车,其特征是:它包括带有滚轮的小车底板,小车底板的一端沿其边缘设置有立板,小车底板的另一端设置有上端开口的箱体;所述的立板包括平行于底板端面的部分和其两侧向箱体方向弯折的部分;小车底板上沿其长度方向的长槽,螺栓穿过立板底板上的孔和小车底板上的长槽将立板与小车底板连接,螺栓头与小车底板之间设置有弹簧。

2. 根据权利要求1所述的书包杂物车,其特征是:小车底板上有两条平行的长槽,两个螺栓分别穿孔立板底板上的孔和两个长槽,将立板与小车底板连接,两个螺栓还穿过同一个垫板,该垫板位于套装于各螺栓上的弹簧与小车底板之间设置有垫板。

3. 根据权利要求1或2所述的书包杂物车,其特征是:箱体的一侧底板与小车底板连接,箱体底板为多孔板,它与小车底板之间设置有接水盒。

书包杂物车

技术领域

[0001] 本实用新型属于学习用品领域,特别涉及一种书包杂物车。

背景技术

[0002] 现在的学生的学习压力越来越大,各种课本、书籍放置于课桌的桌面上或者桌洞里,放置书包的空间越来越小。有些课桌在书桌侧面设计了挂钩,由于书包过重,挂钩容易折断,而且,书包邻接过道,学生来回走动受到影响。另外,学生们平时带携带的雨伞等物品也没有地方放置,从而造成很多不便。另外,由于放书量的多少使书包的总体积大小不同,因此,封闭式的箱体在使用时经常不方便。

发明内容

[0003] 针对现有技术中存在的上述缺陷,本实用新型提供了一种书包杂物车。

[0004] 本实用新型包括带有滚轮的小车底板,小车底板的一端沿其边缘设置有立板,小车底板的另一端设置有上端开口的箱体;所述的立板包括平行于底板端面的部分和其两侧向箱体方向弯折的部分;小车底板上沿其长度方向的长槽,螺栓穿过立板底板上的孔和小车底板上的长槽将立板与小车底板连接,螺栓头与小车底板之间设置有弹簧。本实用新型的一部分为开放式结构,这种结构能够适应不同大小的书包,而且,立板两侧的弯折结构能够防止书包倾斜而导致从本实用新型脱出,而且,可以根据书包的大小通过提起、拖动及放下立板方便地调整立板的位置。位于一侧的箱体内可以放置笔袋、雨伞等杂物。

[0005] 为防止立板转动,并使立板在改变位置时两个螺栓同步运动,小车底板上有两条平行的长槽,两个螺栓分别穿孔立板底板上的孔和两个长槽,将立板与小车底板连接,两个螺栓还穿过同一个垫板,该垫板位于套装于各螺栓上的弹簧与小车底板之间设置有垫板。

[0006] 另外,箱体的一侧底板与小车底板连接,箱体底板为多孔板,它与小车底板之间设置有接水盒。

[0007] 本实用新型中将书包架设计为开放式结构,避免了书包因空间限制放不进去的问题,而且,在弯折式立板的作用下,书包不易脱出。由于立板的位置可方便地进行调整,还能使本实用新型能够适应不同大小的书包。箱体内则可以放置雨伞等杂物,并使其易于清理,从而提高了本实用新型的实用性。

附图说明

[0008] 图1为本实用新型立体结构示意图;

[0009] 图2为本实施例沿其宽度方向的截面图;

[0010] 图3为箱体下底部分的剖视图;

[0011] 其中,1、接水盒,2、箱体,3、立板,4、立板底板,5、螺栓,6、滚轮,7、长槽,8、小车底板,9、弹簧,10、垫板,11、箱体底板。

具体实施方式

[0012] 如图所示,本实施例包括带有滚轮 6 的小车底板 8。小车底板 8 的一端沿其边缘设置有立板 3,其另一端设置有箱体 2。小车底板 8 的中部有两条沿其长度方向的长槽 7,立板 2 由与小车底板 8 端面平行的中间部分和其两侧向箱体 2 方向弯折的部分组成。立板 3 的下底带有与其垂直的立板底板 4,两个螺栓 5 分别穿过立板底板 4 上的孔和小车底板 8 上的两个长槽 7 以及小车底板 8 下方的垫板 10 将两者连接,垫板 10 与各螺栓头之间套装有弹簧 9。箱体 1 内腔由隔板分成左右(或前后)两部分。

[0013] 本实施例的箱体 1 的一个侧板与小车底板 8 连接,从而使箱体的底板与小车底板 8 之间形成一个空间,该空间内放置有接水盒 1。箱体底板 11 为多孔板。

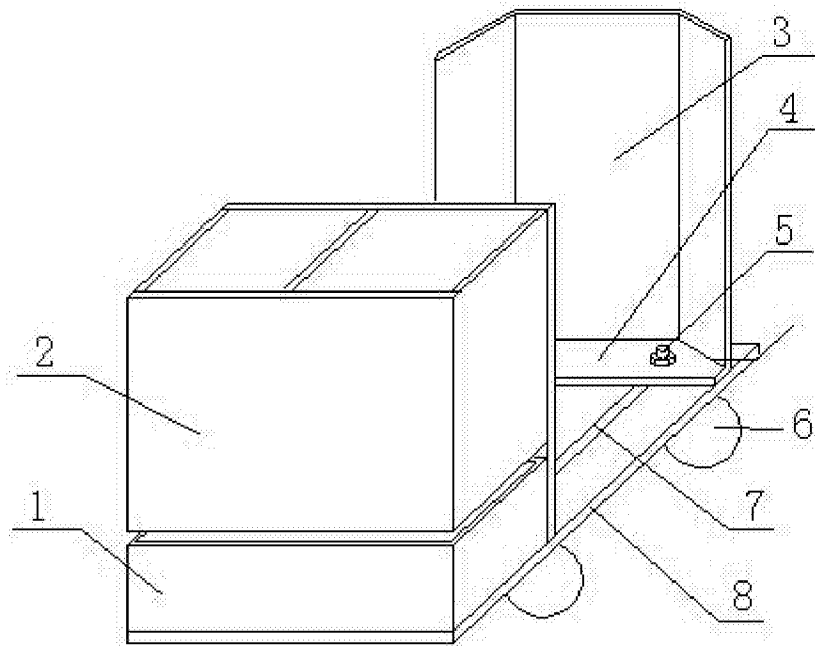


图 1

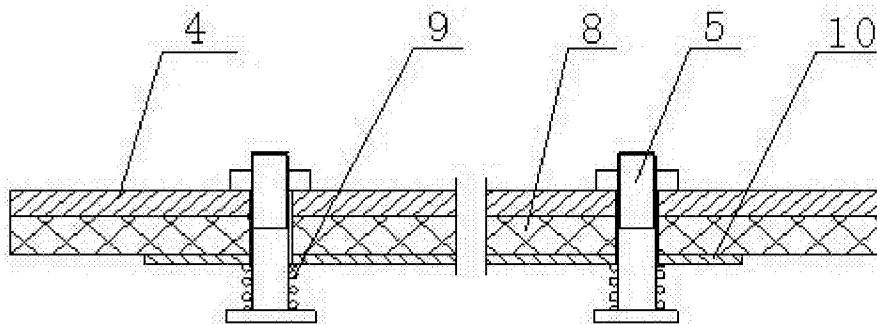


图 2

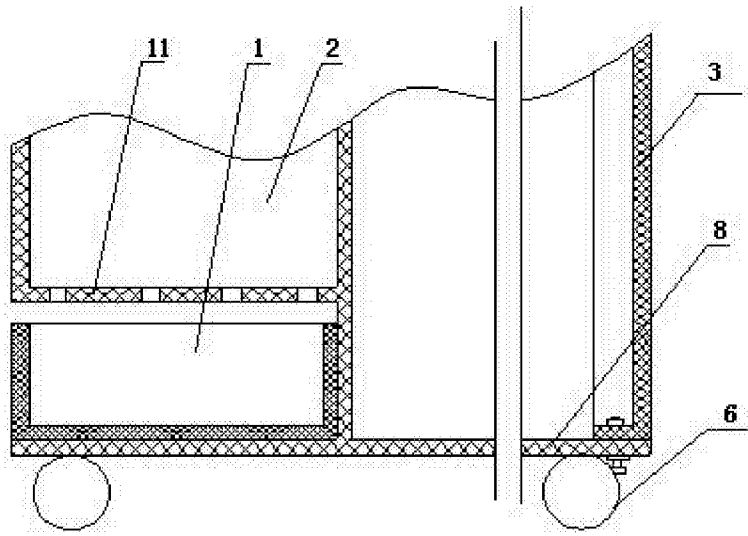


图 3