

(12) DEMANDE INTERNATIONALE PUBLIÉE EN VERTU DU TRAITÉ DE COOPÉRATION EN MATIÈRE DE BREVETS (PCT)

(19) Organisation Mondiale de la
Propriété Intellectuelle
Bureau international



(10) Numéro de publication internationale
WO 2012/110725 A3

(43) Date de la publication internationale
23 août 2012 (23.08.2012)

- (51) Classification internationale des brevets :
B64D 31/04 (2006.01) *B64D 11/00* (2006.01)
B64D 43/00 (2006.01)
- (21) Numéro de la demande internationale :
PCT/FR2012/050189
- (22) Date de dépôt international :
30 janvier 2012 (30.01.2012)
- (25) Langue de dépôt : français
- (26) Langue de publication : français
- (30) Données relatives à la priorité :
11 51346 18 février 2011 (18.02.2011) FR
- (71) Déposant (pour tous les États désignés sauf US) : AIR-BUS OPERATIONS [FR/FR]; Societe Par Actions Simplifiée, 316 Route de Bayonne, F-31060 Toulouse (FR).
- (72) Inventeur; et
- (75) Inventeur/Déposant (pour US seulement) : GUERING, Bernard [FR/FR]; 23 rue Marie Curie, F-31850 Montrabe (FR).
- (74) Mandataire : DU BOISBAUDRY, Dominique; 95 rue d'Amsterdam, F-75378 Paris Cedex 8 (FR).
- (81) États désignés (sauf indication contraire, pour tout titre de protection nationale disponible) : AE, AG, AL, AM, AO, AT, AU, AZ, BA, BB, BG, BH, BR, BW, BY, BZ, CA, CH, CL, CN, CO, CR, CU, CZ, DE, DK, DM, DO, DZ, EC, EE, EG, ES, FI, GB, GD, GE, GH, GM, GT, HN, HR, HU, ID, IL, IN, IS, JP, KE, KG, KM, KN, KP, KR, KZ, LA, LC, LK, LR, LS, LT, LU, LY, MA, MD, ME, MG, MK, MN, MW, MX, MY, MZ, NA, NG, NI, NO, NZ, OM, PE, PG, PH, PL, PT, QA, RO, RS, RU, RW, SC, SD, SE, SG, SK, SL, SM, ST, SV, SY, TH, TJ, TM, TN, TR, TT, TZ, UA, UG, US, UZ, VC, VN, ZA, ZM, ZW.
- (84) États désignés (sauf indication contraire, pour tout titre de protection régionale disponible) : ARIPO (BW, GH, GM, KE, LR, LS, MW, MZ, NA, RW, SD, SL, SZ, TZ, UG, ZM, ZW), eurasien (AM, AZ, BY, KG, KZ, MD, RU, TJ, TM), européen (AL, AT, BE, BG, CH, CY, CZ, DE, DK, EE, ES, FI, FR, GB, GR, HR, HU, IE, IS, IT, LT, LU, LV, MC, MK, MT, NL, NO, PL, PT, RO, RS, SE, SI, SK, SM, TR), OAPI (BF, BJ, CF, CG, CI, CM, GA, GN, GQ, GW, ML, MR, NE, SN, TD, TG).

[Suite sur la page suivante]

(54) Title : CENTRAL PYLON FOR AN AIRCRAFT COCKPIT AND AIRCRAFT COMPRISING SUCH A PYLON

(54) Titre : PYLONE CENTRAL POUR COCKPIT D'AERONEF ET AERONEF COMPRENANT UN TEL PYLONE

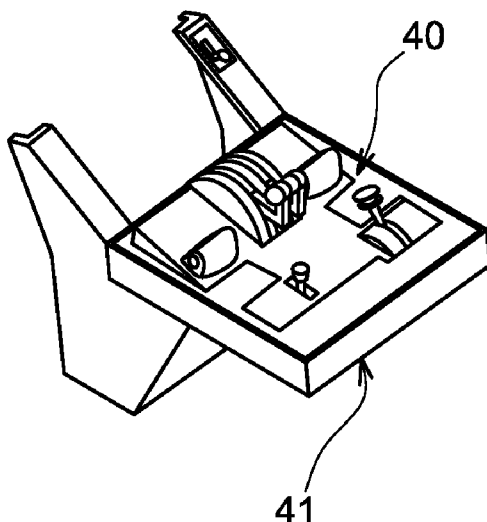


FIG. 3A

(57) Abstract : The invention relates to a central pylon of an aircraft cockpit, which is used to secure the control and regulation equipment of the aircraft. The pylon includes: an equipment module (40) comprising controls connected to at least a first electrical connector (58); and a one-piece chassis (41) comprising an upper face provided with a tray (45) having at least a second electrical connector (43) positioned on the base of the tray and connected to the aircraft on-board computers, the equipment module being installed in the tray, while the at least one first electrical connector (58) of the equipment module is inserted into at least a second electrical connector (43), such as to connect the equipment module and the on-board computers. The invention also relates to an aircraft comprising such a pylon.

(57) Abrégé : L'invention concerne un pylône central de cockpit d'aéronef pour la fixation d'équipements de commande et de contrôle de cet aéronef, qui comprend : -un module équipements (40) comprenant des commandes reliées à au moins un premier connecteur électrique

[Suite sur la page suivante]



WO 2012/110725 A3



Déclarations en vertu de la règle 4.17 :

— relative à la qualité d'inventeur (règle 4.17.iv)

Publiée :

— avec rapport de recherche internationale (Art. 21(3))

— avant l'expiration du délai prévu pour la modification des revendications, sera republiée si des modifications sont reçues (règle 48.2.h)

(88) Date de publication du rapport de recherche internationale :

27 février 2014

(58), -un châssis monobloc (41) comprenant une face supérieure munie d'une cuvette (45) comportant au moins un second connecteur électrique (43) situé en fond de cuvette relié à des calculateurs de bord de cet aéronef, dans laquelle vient s'installer ce module équipements (41), le au moins un premier connecteur électrique (58) du module équipements (40) venant s'insérer dans au moins un second connecteur électrique (43) de manière à relier les commandes du module équipements et ces calculateurs de bord. L'invention concerne également un aéronef comprenant un tel pylône.

INTERNATIONAL SEARCH REPORT

International application No
PCT/FR2012/050189

A. CLASSIFICATION OF SUBJECT MATTER
INV. B64D31/04 B64D43/00 B64D11/00
ADD.
According to International Patent Classification (IPC) or to both national classification and IPC

B. FIELDS SEARCHED
Minimum documentation searched (classification system followed by classification symbols)
B64D
Documentation searched other than minimum documentation to the extent that such documents are included in the fields searched

Electronic data base consulted during the international search (name of data base and, where practicable, search terms used)
EPO-Internal

C. DOCUMENTS CONSIDERED TO BE RELEVANT		
Category*	Citation of document, with indication, where appropriate, of the relevant passages	Relevant to claim No.
X	US 2010/050803 A1 (STAMATE ROBERT L [US] ET AL) 4 March 2010 (2010-03-04)	1-6
A	abstract; figures 2-8 paragraphs [0020], [0021], [0023]	7-10
A	US 3 675 880 A (KOCH JOHN H) 11 July 1972 (1972-07-11) the whole document	1,3,6,9,10
A	FR 2 939 766 A1 (ST AERO [FR]) 18 June 2010 (2010-06-18) abstract; figures 1/3-3/3	1,3

Further documents are listed in the continuation of Box C.

See patent family annex.

* Special categories of cited documents :

- "A" document defining the general state of the art which is not considered to be of particular relevance
- "E" earlier application or patent but published on or after the international filing date
- "L" document which may throw doubts on priority claim(s) or which is cited to establish the publication date of another citation or other special reason (as specified)
- "O" document referring to an oral disclosure, use, exhibition or other means
- "P" document published prior to the international filing date but later than the priority date claimed

- "T" later document published after the international filing date or priority date and not in conflict with the application but cited to understand the principle or theory underlying the invention
- "X" document of particular relevance; the claimed invention cannot be considered novel or cannot be considered to involve an inventive step when the document is taken alone
- "Y" document of particular relevance; the claimed invention cannot be considered to involve an inventive step when the document is combined with one or more other such documents, such combination being obvious to a person skilled in the art
- "&" document member of the same patent family

Date of the actual completion of the international search 10 January 2014	Date of mailing of the international search report 16/01/2014
---	---

Name and mailing address of the ISA/ European Patent Office, P.B. 5818 Patentlaan 2 NL - 2280 HV Rijswijk Tel. (+31-70) 340-2040, Fax: (+31-70) 340-3016	Authorized officer Fernández Plaza, P
--	---

INTERNATIONAL SEARCH REPORT

Information on patent family members

International application No

PCT/FR2012/050189

Patent document cited in search report	Publication date	Patent family member(s)	Publication date
US 2010050803	A1	04-03-2010	NONE

US 3675880	A	11-07-1972	NONE

FR 2939766	A1	18-06-2010	FR 2939766 A1 18-06-2010
		WO 2010069923 A1	24-06-2010

RAPPORT DE RECHERCHE INTERNATIONALE

Demande internationale n°

PCT/FR2012/050189

A. CLASSEMENT DE L'OBJET DE LA DEMANDE INV. B64D31/04 B64D43/00 B64D11/00 ADD.		
Selon la classification internationale des brevets (CIB) ou à la fois selon la classification nationale et la CIB		
B. DOMAINES SUR LESQUELS LA RECHERCHE A PORTE Documentation minimale consultée (système de classification suivi des symboles de classement) B64D		
Documentation consultée autre que la documentation minimale dans la mesure où ces documents relèvent des domaines sur lesquels a porté la recherche		
Base de données électronique consultée au cours de la recherche internationale (nom de la base de données, et si cela est réalisable, termes de recherche utilisés) EPO-Internal		
C. DOCUMENTS CONSIDERES COMME PERTINENTS		
Catégorie*	Identification des documents cités, avec, le cas échéant, l'indication des passages pertinents	no. des revendications visées
X	US 2010/050803 A1 (STAMATE ROBERT L [US] ET AL) 4 mars 2010 (2010-03-04)	1-6
A	abrégé; figures 2-8 alinéas [0020], [0021], [0023]	7-10
A	US 3 675 880 A (KOCH JOHN H) 11 juillet 1972 (1972-07-11) le document en entier	1,3,6,9,10
A	FR 2 939 766 A1 (ST AERO [FR]) 18 juin 2010 (2010-06-18) abrégé; figures 1/3-3/3	1,3
<input type="checkbox"/> Voir la suite du cadre C pour la fin de la liste des documents <input checked="" type="checkbox"/> Les documents de familles de brevets sont indiqués en annexe		
* Catégories spéciales de documents cités:		
"A" document définissant l'état général de la technique, non considéré comme particulièrement pertinent "E" document antérieur, mais publié à la date de dépôt international ou après cette date "L" document pouvant jeter un doute sur une revendication de priorité ou cité pour déterminer la date de publication d'une autre citation ou pour une raison spéciale (telle qu'indiquée) "O" document se référant à une divulgation orale, à un usage, à une exposition ou tous autres moyens "P" document publié avant la date de dépôt international, mais postérieurement à la date de priorité revendiquée		"T" document ultérieur publié après la date de dépôt international ou la date de priorité et n'appartenant pas à l'état de la technique pertinent, mais cité pour comprendre le principe ou la théorie constituant la base de l'invention "X" document particulièrement pertinent; l'invention revendiquée ne peut être considérée comme nouvelle ou comme impliquant une activité inventive par rapport au document considéré isolément "Y" document particulièrement pertinent; l'invention revendiquée ne peut être considérée comme impliquant une activité inventive lorsque le document est associé à un ou plusieurs autres documents de même nature, cette combinaison étant évidente pour une personne du métier "&" document qui fait partie de la même famille de brevets
Date à laquelle la recherche internationale a été effectivement achevée 10 janvier 2014		Date d'expédition du présent rapport de recherche internationale 16/01/2014
Nom et adresse postale de l'administration chargée de la recherche internationale Office Européen des Brevets, P.B. 5818 Patentlaan 2 NL - 2280 HV Rijswijk Tel. (+31-70) 340-2040, Fax: (+31-70) 340-3016		Fonctionnaire autorisé Fernández Plaza, P

RAPPORT DE RECHERCHE INTERNATIONALE

Renseignements relatifs aux membres de familles de brevets

Demande internationale n°

PCT/FR2012/050189

Document brevet cité au rapport de recherche		Date de publication	Membre(s) de la famille de brevet(s)	Date de publication
US 2010050803	A1	04-03-2010	AUCUN	

US 3675880	A	11-07-1972	AUCUN	

FR 2939766	A1	18-06-2010	FR 2939766 A1	18-06-2010
			WO 2010069923 A1	24-06-2010
