



(12) PATENT

(19) NO

(11) 337760

(13) B1

NORGE

(51) Int Cl.

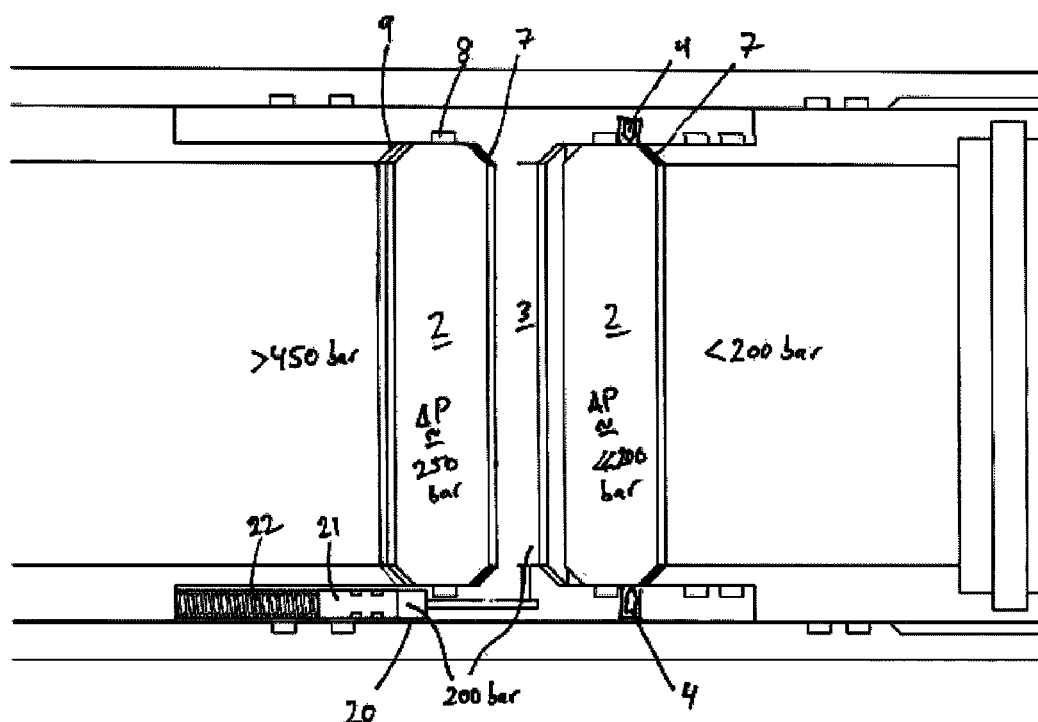
E21B 33/12 (2006.01)

Patentstyret

(21)	Søknadsnr	20130400	(86)	Int.inng.dag og søknadsnr
(22)	Inng.dag	2013.03.18	(85)	Videreføringsdag
(24)	Løpedag	2013.03.18	(30)	Prioritet
(41)	Alm.tilgj	2014.09.19		
(45)	Meddelt	2016.06.13		
(73)	Innehaver	TCO AS, Storanaset 20, 5260 INDRE ARNA, Norge		
(72)	Oppfinner	VIGGO BRANDSDAL, Brurastien 48, 5265 YTRE ARNA, Norge Jan Tore Tveranger, Garnestona 2, 5264 GARNES, Norge		
(74)	Fullmektig	Zacco Norway AS, Postboks 2003 Vika, 0125 OSLO, Norge		

(54)	Benevnelse	Anordning ved brønnplugg
(56)	Anførte publikasjoner	NO 325431 B NO 331150 B1 US 2010/0270031 A1
(57)	Sammendrag	

Foreliggende oppfinnelse vedrører en plugg (1) omfattende minst to adskilte glasskiver (2), der det mellom glasskivene er det anordnet en væske (3) som bidrar til lastoptak og lastfordeling, en tapp-/kloanordning (4) er innrettet til å presses i radial retning inn i minst en av glasskivene (2). Pluggen er særpreget ved at den *ikke* omfatter et funksjonelt dreneringsystem og tapp-/kloanordningen (4) er innrettet slik at det oppstår en trykklekkasje gjennom glasskiven (2) ved aktivering. I følge foreliggende oppfinnelse foreslås også en volumkompensator/konstanttrykkregulator (20, 21, 22; 23; 24).



Foreliggende oppfinnelse vedrører en oppløsbare tetningsanordning innrettet for trykktesting, soneisolasjon og workover av borehull.

Det er kjent å benytte plugg av et oppløsbart materiale, så som glass, keramikk, salt etc., der pluggen etter bruk kan fjernes eller knuses på en slik måte at den etterlater lite rester eller
5 bruddstykker. Slike plugg av et oppløsbart materiale kan, dersom de er riktig konstruert, fjernes med eller uten eksplosiver på en forutsigbar og sikker måte.

Plugg som omfatter to eller flere glasslag stablet oppå hverandre kan fjernes uten bruk av eksplosiver ved å benytte seg av teknikker som omfatter slagverktøy, pigger som stikkes inn i
10 oppløsbare materialet spenninger, eller punktering av laget som er anordnet mellom de to eller flere glassjikt, der volumet inneholder en film eller et ark av et annet materiale enn glass.

Dette laget mellom de to eller flere glassjikt, omfattende en film og/eller et ark av et annet materiale enn glass, kan omfatte et fluid, et plastmateriale, et gummimateriale et filtmateriale, et papirmateriale, lim, grease osv. Volumet, som kan være forsynt med minst ett av de
15 ovennevnte materialer, vil bevirket til at pluggen under bruk oppnår ønsket styrke og seighet ved å sørge for opptak av laster som påføres pluggen i form av et differensialtrykk mellom under- og oversiden av pluggen.

Det er kjensgjerning at overflaten til en glassflate, uansett hvordan og hvor mye den er behandlet, pusset og slipt, aldri vil kunne bli helt slett og flat. Overflaten vil alltid ha en
20 topologi som vil danne punktbelastninger dersom man ikke tilveiebringer foranstaltninger mot disse. Dessuten vil glass under belastning bøye og bevege på seg på en slik måte at det i realiteten er utenkelig å stable to glasskiver oppå hverandre uten å ha noe i mellom slik at det dannes et mellomrom eller volum mellom glassene som forsynes med et annet materiale enn glass.

Dersom to glass ble lagt rett oppå hverandre uten noe i mellom, ville det alltid oppstå
25 punktbelastninger, og dermed spenninger, i grenseflaten som følge av ovennevnte topologi. Disse punktbelastninger/spenninger ville føre til at pluggen ikke fikk ønsket styrke og seighet, samt at styrken, seigheten og andre ønskelige egenskaper til pluggen ble høyst usikre og uforutsigbare. Ikke bare ville det bli usikkert og uforutsigbart om pluggen var sterk og seig nok,
30 men det ville også bli usikkert og uforutsigbart om pluggen ville løse seg opp og kunne fjernes med de trykkreserver eller andre midler man har til rådighet for å destruere en plugg når det er tid for dette. Dersom en plugg ikke kan fjernes på det tidspunkt man ønsker og/eller med de midler man har planlagt, så må svært kostbare og tidskrevende tiltak settes i verk, noe som er svært lite ønskelig.

35 NO321976, innlevert 21. november 2003, beskriver en glassplugg omfattende et antall lag- eller sjiktformede glasskiver som mellom seg er forsynt med lag av et annet materiale enn glass. NO321976 er den første patentpublikasjonen noensinne som beskriver en lagdelt glassplugg. NO321976 forklarer hvorfor det må tilveiebringes sjikt mellom glasskivene av et

annet materiale enn glass og inntas i dette skrift i sin helhet som en spesielt relevant referanse.

- NO325431, innlevert 23. mars 2006, vedrører en anordning og fremgangsmåte for å knuse en oppløslig tetningsanordning av ovennevnte slag. NO325431 anvender et avlastningskammer samt et omstillbart forbindelsesorgan som danner en fluidkommunikasjonskanal mellom volumet mellom glasskivene og avlastningskammer når det omstillbare forbindelsesorgan settes i en åpen stilling. Når det omstillbare forbindelsesorgan settes i en åpen stilling, "punkteres" og evakueres innholdet mellom glasskivene, og belastningen på (én eller flere av) glassjiktene overstiger det de er konstruert til å tåle, noe som bevirker til at de knuser. I tillegg omfatter anordningen ifølge NO325431 et antall tappanordninger som er innrettet til å punktbelaste glassiktene når forbindelsesorganet omstilles, idet tapporganene ytterligere skal bevirke til at glassiktene knuser på en sikker måte når forbindelsesorganet omstilles. NO325431 skal således fungere slik at pluggen knuser ved å omstille forbindelsesorganet til en åpen stilling, slik at rommet mellom glassjiktene punkteres og trykket faller drastisk og raskt. Dermed vil trykkstøttefunksjonen forsvinne, glassjiktene vil bøyes til de brister og løses opp den ene etter den andre. I tillegg angir NO325431 muligheten for å anordne tapper rundt glassjiktene, der tappene er innrettet til å frembringe punktbelastninger i glasset for å svekke glassjiktens styrke. Slik tappenes funksjon er angitt i NO325431, så fungerer tappene enten ved at er "passive", dvs. at de står stille og kommer i berøring med glassjiktene når disse bøyes etter at det omstillbare forbindelsesorgan er aktivert, eller at ved at tappene "aktivt" aktiveres ved hjelp av det omstillbare forbindelsesorgan når det aktiveres, dvs. at tappene skyves mot glassjiktene og dermed frembringer punktbelastningen. I begge tilfeller frembringes tappenes punktbelastninger kausalt av at det omstillbare forbindelsesorgan aktiveres, idet det er en forutsetning for den angitt pluggens funksjon at rommet mellom glassjiktene punkteres og trykket faller drastisk og raskt, idet glassjiktene dermed bøyes og dermed punktbelastes eller eventuelt ved at summen av de spenninger som oppstår i glassjiktene når rommet mellom glassjiktene punkteres/evakueres og tappene presses inn i glassjiktene overstiger glassjiktens tåleevne, slik at de brister. Tappene fungerer således ikke alene, de er avhengig av at innholdet mellom glassjiktene evakueres.
- NO331150 angir en knusbar plugg, for eksempel av glass, som omfatter et antall tappanordninger (pigge, klo, tupp, spiss, komprimeringsring) som bevirkes til å presses radielt inn i et glassjikt slik at det knuser, idet glassjiktet omfatter på forhånd dannede svekkete punkter/områder som letter knusingen når tappanordningene presses inn mot pluggen. Det er nærmere angitt i NO331150 at de svekkede områder er dannet ved at glasset omfatter mikrosprekker, slike som oppstår ved sliping. Ser man på fig. 3 av NO331150, så ser man angitt sprekker som brer seg innover i glasset fra tappanordningenes spisser. En slik sprekkdannelse er den man har antatt har funnet sted når glasspluggen av disse slag knuser. Ettersom glassjiktene pulveriseres ved knusing, så har det ikke vært åpenbart hvordan glassjiktene knuses. NO331150 viser en plugg omfattende ett enkelt glassjikt. Selv om beskrivelsen ikke utelukker dette, så viser NO331150 ingen utførelser omfattende flere glassjikt. NO331150 gir derfor ingen anvisning på hvordan angitte løsning eventuelt skulle tilpasses en plugg omfattende flere enn ett glassjikt.

US2010/0270031A1 vedrører en degraderbar eller fluidoppløslig plugg som i en utførelse omfatter en bypass-fluidkanal. Pluggen er kapslet inn, idet innsiden er tilvirket av et materiale som degraderer eller løser seg opp når det kommer i kontakt med et fluid etter at kapslingen er brutt.

- 5 Foreliggende oppfinnelse vedrører en knusbar plugg omfattende to eller flere glassjikt, der pluggen fjernes uten bruk av eksplosiver og uten behov for noe drenerings- eller evakueringsystem. Pluggen ifølge oppfinnelsen bidrar til å fordele lasten mellom glasskivene på en fordelaktig måte, idet dette oppnås ved å kompensere for endring i væskevolum når en av glasskivene flytter på seg.

- 10 Ifølge oppfinnelsen oppnås dette ved en plugg som mellom minst to adskilte glasskiver omfatter en væske, idet pluggen omfatter en volumkompensator/konstanttrykkregulator.

- En slik anordning kan i en eksempelutførelse omfatte en stempel- og fjær anordning, der stemplet utøver et trykk mot væsken mellom glasskivene, idet fjæren og dets egenskaper bestemmer hvor stort dette trykket skal være. Andre anordninger, f.eks. en metallbelg eller
15 andre volumkompensator- og/eller konstanttrykkregulatorer for lastfordeling, kan også anvendes.

- I en særlig enkel utførelse av oppfinnelsen, trykkes væsken mellom glasskivene på forhånd, f.eks. til 100 bar, idet dette trykket er valgt til å «matche» det maksimale trykket pluggen må
20 tåle under testing, slik at lastfordelingen mellom glasskivene er mest mulig optimal når belastningen på pluggen er størst.

I det følgende gis en detaljert beskrivelse av utførelser av foreliggende oppfinnelse, under henvisning til de vedføyde tegninger, der:

Fig. 1 viser en utførelse av foreliggende oppfinnelse før knusing,

Fig. 2 viser utførelsen i fig. 1 etter at ett av glassene har krakelert og er i ferd med å bryte,

- 25 Fig. 3 viser utførelsen i fig. 1 etter at begge glassene har krakelert og er i ferd med å bryte,

Fig. 4 viser en utførelse av en volumkompensator/konstanttrykkregulator ifølge foreliggende oppfinnelse, der mellomrommet mellom glassene er trykksatt før pluggen utsettes for det differensialtrykk det er konstruert for,

- 30 Fig. 5 viser samme utførelse som i fig. 4, idet trykket nå har satt seg over pluggen med størst trykk over pluggen,

Fig. 6 viser samme utførelse som i fig. 4, idet trykket nå har satt seg over pluggen med størst trykk under pluggen,

Fig. 7 viser en andre utførelse av en volumkompensator/konstanttrykkregulator ifølge foreliggende oppfinnelse, omfattende en belg i stedet for et stempel og en fjær,

Fig. 8 viser en tredje utførelse av en volumkompensator/konstanttrykkregulator ifølge foreliggende oppfinnelse, omfattende en ballong, blære, kule el.l., der mellomrommet mellom glassene er trykksatt før pluggen utsettes for det differensialtrykk det er konstruert for, og

Fig. 9 viser samme utførelse som i fig. 8, der ballongen, blæren, kulen el.l. er komprimert fordi glassene trykkes sammen og volumet mellom glassene er blitt mindre.

Fig. 1 viser en utførelse av en plugg 1 ifølge foreliggende oppfinnelse. Denne utførelsen omfatter to adskilte glasskiver 2. Mellom glasskivene er det anordnet en væske 3 som bidrar til lastopptak og lastfordeling. Rundt eller ved siden av minst én av glasskivene er det anordnet en tapp-/kloanordning 4 som er innrettet til å presses i radial retning inn i glasskiven 2 den er anordnet rundt eller ved siden av. Det forstås at tapp- eller klo-anordningen 4 kan omfatte en eller flere tapp- eller klo-innretninger, og, dersom det er flere, at disse kan anordnes jevnt eller ujevnt rundt glasskiven. Denne tapp-/ kloanordningen er innrettet slik at det oppstår en trykklekkasje gjennom glasskivene når den aktiveres. Tapp-/ kloanordningen 4 aktiveres på en dertil egnet måte, se for eksempel NO331150 eller NO325431.

Tapp-/ kloanordningen 4 kan også skytes, slås eller aktiveres i aksial retning ovenfra og/eller nedenfra, den trenger ikke være radielt aktiverbar. Dette er ikke vist i tegningene, men ligger innenfor oppfinnelsen idé og kjerne.

Ifølge én utførelse av foreliggende oppfinnelse er minst én av glasskivene forsynt med én eller flere svekkelsessoner 5, idet svekkelsessonen eller -sonene er utformet slik at glasskiven, i tillegg til å lette knusing, også knuser på en slik måte at det forutsigbart oppstår en trykklekkasje 6 gjennom glasskiven (ref. fig. 2).

Ovennevnte trykklekkasje, enten den behjelpes av svekkelsessoner eller ikke, forutsetter at minst en bruddflate gjennom glasskiven strekker seg fra oversiden til undersiden av glasskiven (se fig. 2).

Det er videre overraskende blitt oppdaget gjennom eksperimenter og testanalyser at pluggen omfattende dreneringssystemer og tappanordninger, i realiteten ikke trenger dreneringssystemet overhodet. Det tidligere antatt kausale forhold mellom aktivering av dreneringssystemet og funksjonen av tappanordningene er i beste fall svak og sannsynligvis ikke-eksisterende. Dette innebærer at dreneringssystemet er overflødig og unødvendig, noe som fører til at man både kan spare vesentlige kostnader samt unngå unødvendig kompleksitet og sårbarhet ved simpelthen sløyfe dreneringssystemet. De konvensjonelle glasspluggen som i dag omfatter en væske mellom glasskivene samt dreneringssystem og et en tapp-/kloanordning (ref. NO325431), i realiteten ikke behøver dreneringssystemet overhodet, i hvert fall ikke dersom man innretter tapp-/kloanordning slik at det oppstår en trykklekkasje i henhold til foreliggende oppfinnelse. Effekten av dette er at man kan tilvirke en plugg som omfatter færre deler, som omfatter færre potensielle lekkasjesteder, som er mer pålitelig, som er billigere å fremstille, som er enklere å fremstille og som vil være lettere å få sertifisert.

Det er et således et vesentlig trekk ved foreliggende oppfinnelse at pluggen ikke omfatter eller trenger et dreneringssystem omfattende dreneringskammer, dreneringskammer etc. Alle disse

elementene og delene som inngår i et slikt dreneringssystem øker kompleksiteten, og dermed sårbarheten, til en plugg av dette slag.

Ifølge en annen utførelse av oppfinnelse er avstanden mellom glasskivene såpass stor at hver av glasskivene har tilstrekkelig rom til å kollapse mer eller mindre fullstendig inn i etter
 5 krakelering av glasskiven. Det har nemlig vist seg at en krakelert glasskive kan ha betydelig bæreevne dersom den støttes opp helt eller delvis, enten av en nabobeliggende glasskive, et mellomleggsfilm av f.eks. en viskøs væske, lim, grease eller et filt-, papir- eller plastlag.

Fig. 2 viser samme plugg som i fig. 1, men nå med en krakelert 6 glasskive 2 med trykklekkasje gjennom. Det forstås at de angitte trykkene i tegningene og denne teksten kun er eksempler
 10 for illustrative hensikter. Mens pluggen fremdeles er intakt, som vist i fig. 1, så er den totale trykkdifferansen på 300 bar fordelt på de to glasskivene slik at trykkdifferansen over hver av glasskivene er ca. 150 bar. En væske 3 mellom glasskivene fungerer som et trykkopptakende og trykkfordelende medium. Væsken 3 opptar og fordeler derved trykkbelastningen mellom de to glasskivene 2. I fig. 2 er tapp-/kloanordningen 4 aktivert, f.eks. i henhold til det som står
 15 beskrevet i NO331150, slik at minst en av glasskivene 2 er krakelert og omfatter minst en gjennomgående sprekk 6 som har sørget for en trykklekkasje gjennom denne minst ene glasskiven 2. Resultatet av trykklekkasjen er at det nå er tilnærmet null trykkdifferanse over den krakelerte 6 glasskiven og at tilnærmet hele den opprinnelige trykkdifferansen over den intakte pluggen på 300 bar nå går over den gjenværende glasskiven. Ingen av glasskivene er
 20 konstruert til å tåle en trykkdifferanse på 300 bar, de er f.eks. konstruert for en trykkdifferanse på maksimalt 200 bar. Dermed ryker den andre glasskiven og pluggen forsvinner. Fig. 3 viser et eksempel der begge glassene er krakelert, idet det har oppstått en trykklekkasje gjennom begge glasskiver.

Det forstås at flere glasskiver en to også er mulig.

Fig. 4 viser en volumkompensator/konstanttrykkregulator 20 ifølge oppfinnelsen. Denne
 25 omfatter et stempel 21 og en fjær 22, der fjæren har en forspennede funksjon med en valgt fjærkonstant slik at den genererer et for eksempel et 200 bars trykk på væsken 3. Denne regulatoren 20 bevirker til å fordele last mellom glasskivene 2 og kompensere for volumendringer når en glasskive flytter på seg. Selv med små toleranser vil glasskivene 2 være i
 30 bevegelse når trykkdifferansen over pluggen øker under bruk. Det kan dreie seg om små bevegelser når glasskivene 2 setter seg i pakningene 7, bøyning av glasskivene under stor belastning, bevegelser under trykksvingninger eller trykkskifte osv. Når glasskivene beveger seg, vil dette nødvendigvis medføre volumforandringer i væsken 3 mellom glasskivene, noe som vil ha direkte virkning for lastfordelingen (ref. fig. 5 og 6). Man kan ikke risikere å havne i
 35 en situasjon der den ene eller den andre (eller den tredje osv.) glasskiven 2 plutselig står igjen med hoveddelen av den totale trykkdifferansen over pluggen, en trykkdifferanse den eller de gjenværende glasskivene ikke er konstruert til å tåle. Resultatet ville være en uønsket utskylling av pluggen.

Fig. 7 viser en alternativ utførelse av en slik volumkompensator/konstanttrykkregulator. Denne
 40 omfatter en belg 23 av metall eller et annet komprimerbart/fleksibelt/duktilt materiale med et

forladet trykkreservoar bak som utøver et trykk mot væsken 3 mellom glassene. I prinsippet er en slik belg ikke ulik kombinasjonen av et stempel og en fjær, i og med at trykkreservoaret fungerer som en fjær og belgoverflaten som et stempel. Andre alternative utførelser med tilsvarende volumkompenserende virkning kan også tenkes, for eksempel det som er vist i fig. 8, omfattende en ballong, blære, kule eller liknende 24 av tilsvarende materiale som belgen nevnt ovenfor. Fig. 9 viser ballongen, blæren, kulen eller liknende 24 i en mer komprimert tilstand.

Selv om volumkompensatoren/konstanttrykkregulatoren ifølge foreliggende oppfinnelse er vist og forklart i sammenheng med en plugg uten dreningssystem, så vil selve volumkompensator/konstanttrykkregulator fungere like godt i en plugg med dreningssystem. Hensikten med en slik volumkompensator/konstanttrykkregulator er å kompensere for at glassene 2 beveger seg såpass mye i forhold til hverandre at væskevolumet endrer seg. Altså: endrer volumet mellom glassene seg, så er det fordelaktig med en eller annen form for volumkompensator/ konstanttrykk regulator.

I andre utførelser av glassplugger, der to eller flere glass ligger tettere inntil hverandre med en mer viskøs væske eller andre materialer med viskøse egenskaper, så vil ikke behovet for en volumkompensator/konstanttrykkregulator være like stort. Fig. 1 til 3 viser i prinsippet en plugg uten volumkompensator/konstanttrykkregulator.

Volumkompensatoren/konstanttrykkregulatoren ifølge foreliggende oppfinnelse, for bruk i forbindelse med plugger av ovennevnte slag, er dermed særpreget ved at den utøver et forhåndsbestemt trykk på væsken 3 som befinner seg mellom glasskivene 2.

Dersom man velger å ikke anvende en eller annen form for volumkompensator/konstanttrykkregulator, så kan man ifølge foreliggende oppfinnelse sørge for at væsken 3 mellom glassene 2 trykkesett mens pluggen sammenstilles, f.eks. med et trykk på 150 bar. Dette forutsetter at klaringene mellom glasskivene 2, pakningene og setene 9 er nokså små, slik at glasskivene flyter minimalt mellom setene. Det vil også kunne være en fordel om den trykksatte væsken 3 er av en delvis kompressibel type, som tillater opptak av en liten volumforandring uten at trykket i væsken forsvinner helt. I så måte kan man si at den delvis kompressible væsken i seg selv fungerer som en volumkompensator. Man kan også tenke seg at man øker væskevolumet mellom glasskivene 2 i kombinasjon med å anvende en delvis kompressibel væske 3, slik at man således kan «trimme» systemets fjærkonstant. Det sammen gjelder eventuelt glasskivenes 2 utforming, som kan konstrueres mer eller mindre «stive», slik at volumforandringer under belastning som følge av glasskivenes bøyning ikke blir for stor i forhold til systemets øvrige evne til å oppta volumforandringer uten å miste for mye væsketrykk. Det forstås, som vist og forklart ovenfor, at trykket i væsken 3 inngår i et trykkfordelingsregnestykke som må sørge for at trykkdifferanse over pluggen 1 fordeles mellom glasskivene på en slik måte at deres tålegrense ikke overstiges. Det forstås her at belastningen på hvert glass 2 overføres til glassenes respektive seter 9, og at den trykksatte væsken 3 har evne til å avlaste et glass 2 med en trykkbelastning som tilsvarer væskens 3 trykk.

Dersom trykkdifferansen over en plugg 1 som omfatter to glasskiver 2 er 350 bar, og trykket i væsken 3 er 150 bar, så vil det glasset som «ser» det største trykket avlastes med 150 bar, tilsvarende trykket i væsken 3, idet trykket nevnte glass må bære er 200 bar, mens det andre glasset, det som «ser» det lavere trykket, må oppta de resterene 150 bar som det «får» fra den trykksatte væsken, idet dette trykket på 150 bar overføres til det sete som dette glasset hviler mot. I alle tilfelle, det er sannsynligvis enklere og tryggere å anordne en volumkompensator/konstantrykkregulator enn å satse på at trykket i væsken 3 bibeholdes under og etter sammenstilling, transport, installasjon in brønn osv., men umulig er det ikke.

Det forstås at pluggen ifølge foreliggende oppfinnelse omfatter det nødvendige antall pakninger og tetninger, i figurene markert med henvisningstallene hhv 7 og 8. I tillegg er glasskivene 2 plassert på hensiktsmessig måte på ringformede, skrånende, skulderformede seter 9, hvilke seter 9 er innrettet til å oppta glassene 2 og bære de trykkrefter som glassene som utsettes for under bruk. Det refereres for øvrig til de angitte referanser som angir en rekke like og ulike måter å utforme slike pluggen på.

P a t e n t k r a v

- 5 1. Plugg (1) omfattende minst to adskilte glasskiver (2), der det mellom glasskivene er det anordnet en væske (3) som bidrar til lastopptak og lastfordeling, der en tapp- /kloanordning (4) er innrettet til å presses i radial eller aksial retning inn i minst en av glasskivene (2), og der denne minst ene glasskive omfatter en svekkelsessone, k a r a k t e r i s e r t v e d a t p l u g g e n o m f a t t e r e n v o l u m k o m p e n s a t o r / k o n s t a n t t r y k k r e g u l a t o r (20).
- 10 2. Plugg (1) ifølge krav 1, der volumkompensatoren/konstanttrykkregulatoren (20) står i forbindelse med et volum som væsken (3) befinner seg i.
- 15 3. Plugg (1) ifølge krav 1, der volumkompensatoren/konstanttrykkregulatoren (20) omfatter et stempel- (21) og fjærinnetning (22).
- 20 4. Plugg (1) ifølge krav 1, der volumkompensatoren/konstanttrykkregulatoren (20) omfatter en trykksatt metallbelg (23).
- 25 5. Plugg (1) ifølge krav 1, der volumkompensatoren/konstanttrykkregulatoren (20) omfatter en gassfylt ballong.
6. Plugg (1) ifølge krav 1, der volumkompensatoren/konstanttrykkregulatoren (20) omfatter en gassfylt blære/kule (24).

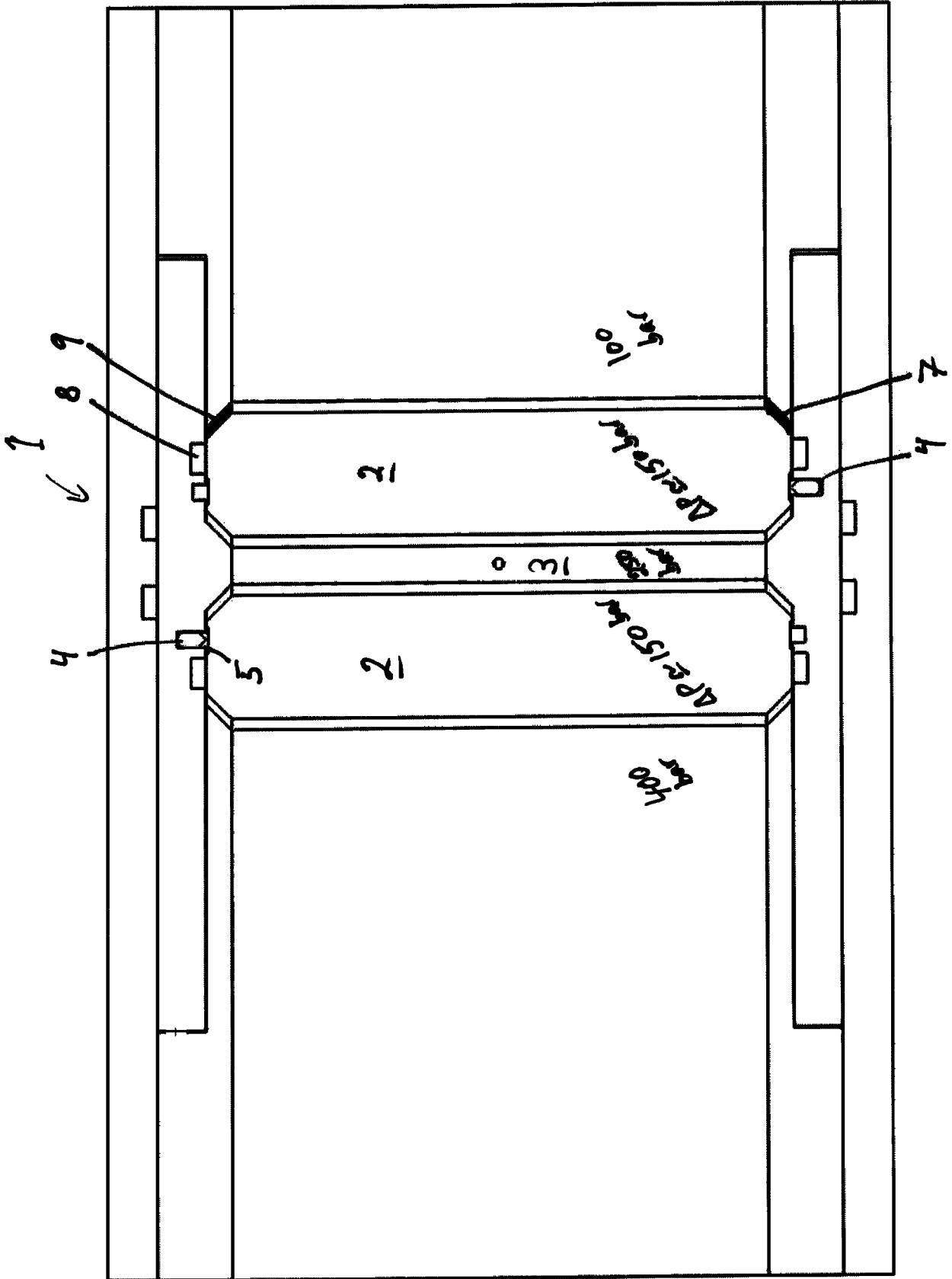


Fig. 1

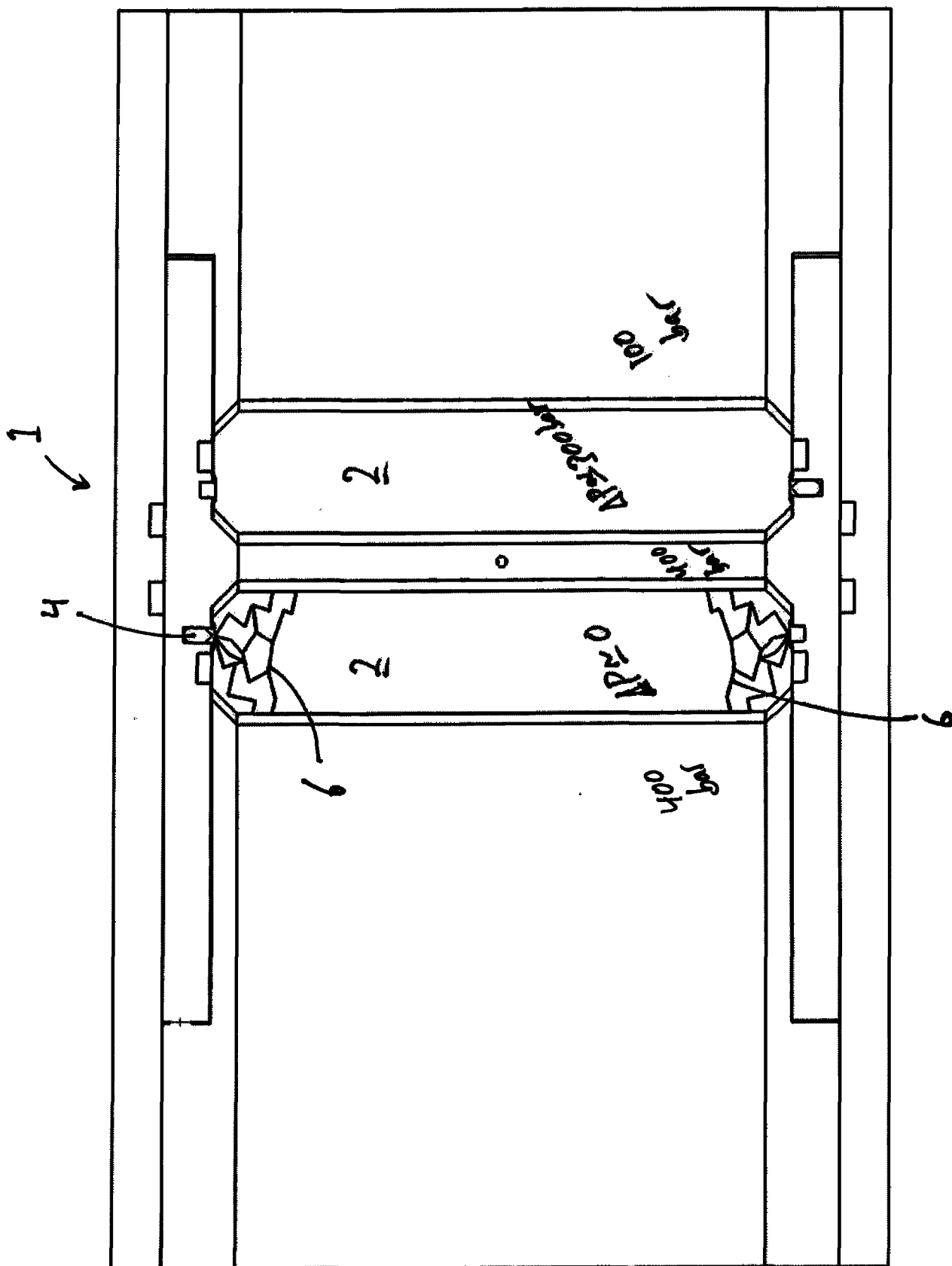


Fig. 2

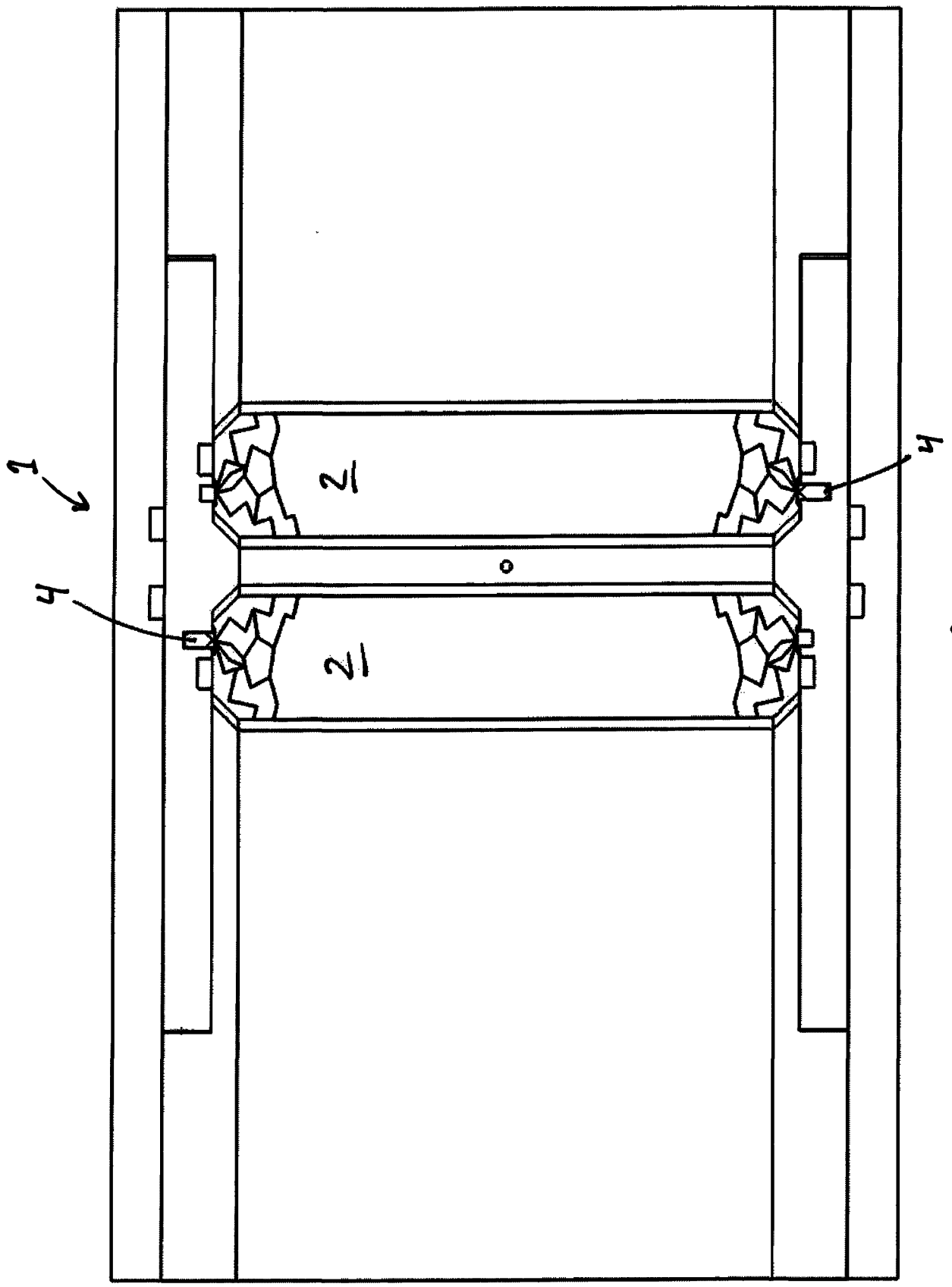


Fig. 2

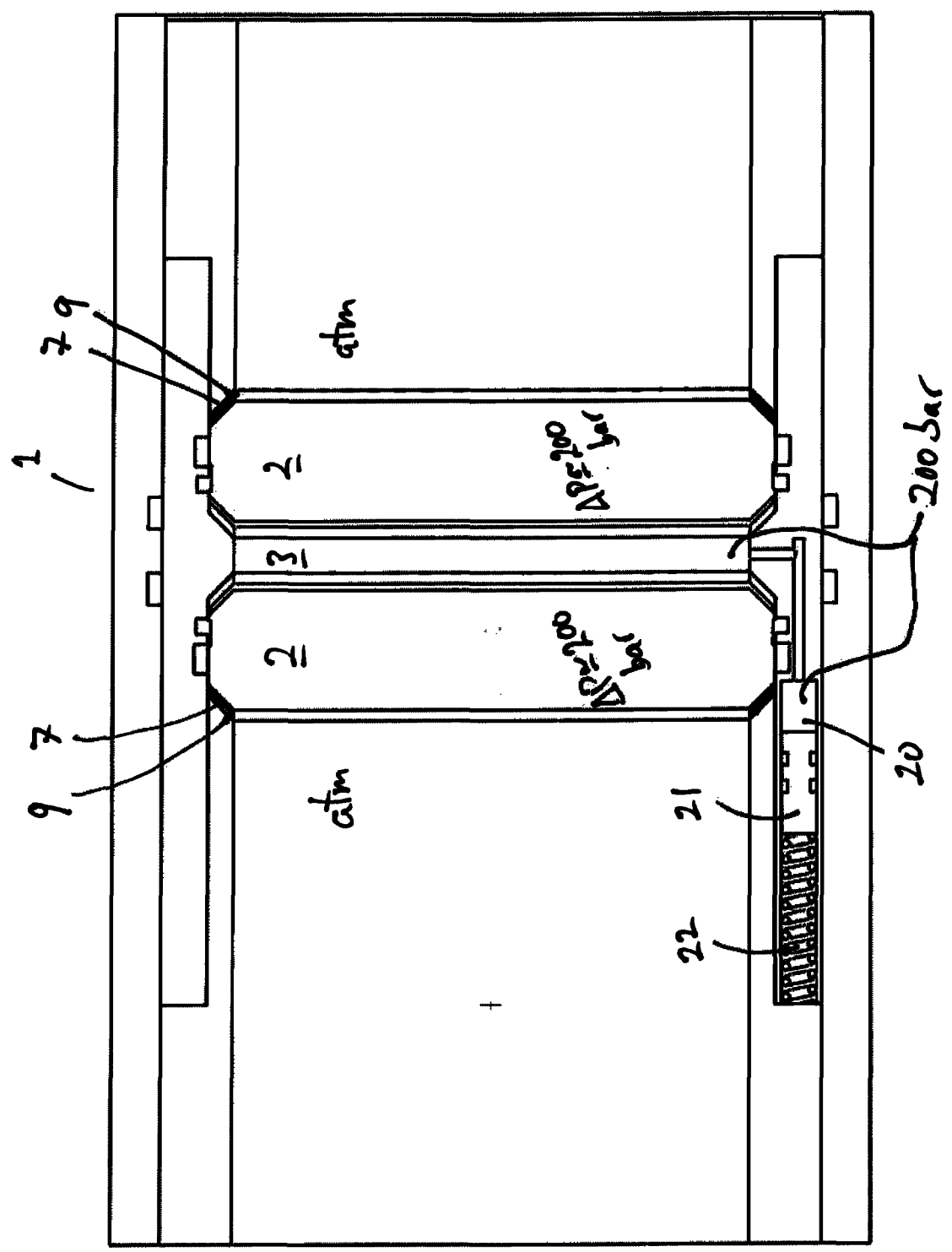


Fig. 4

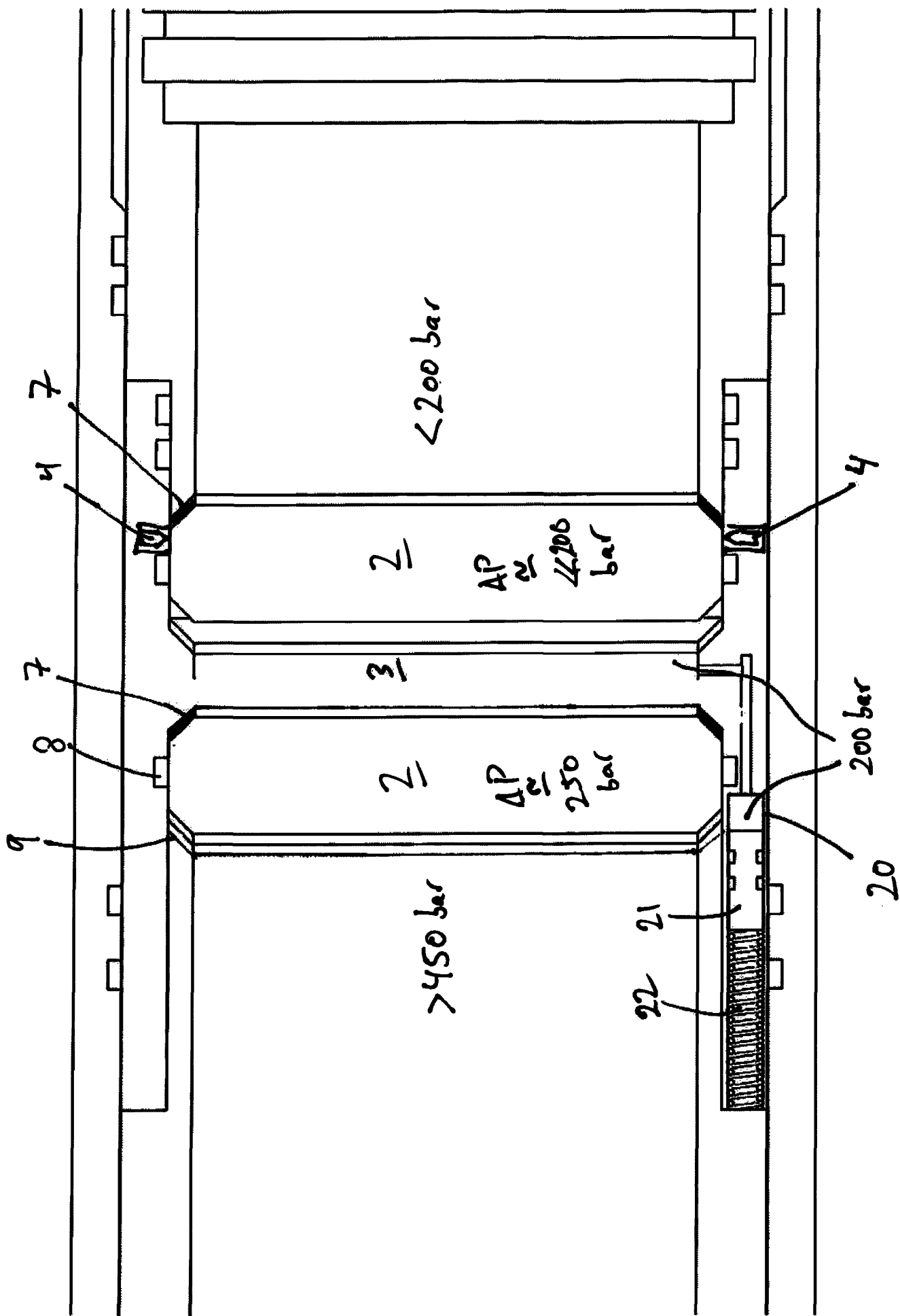


Fig. 5

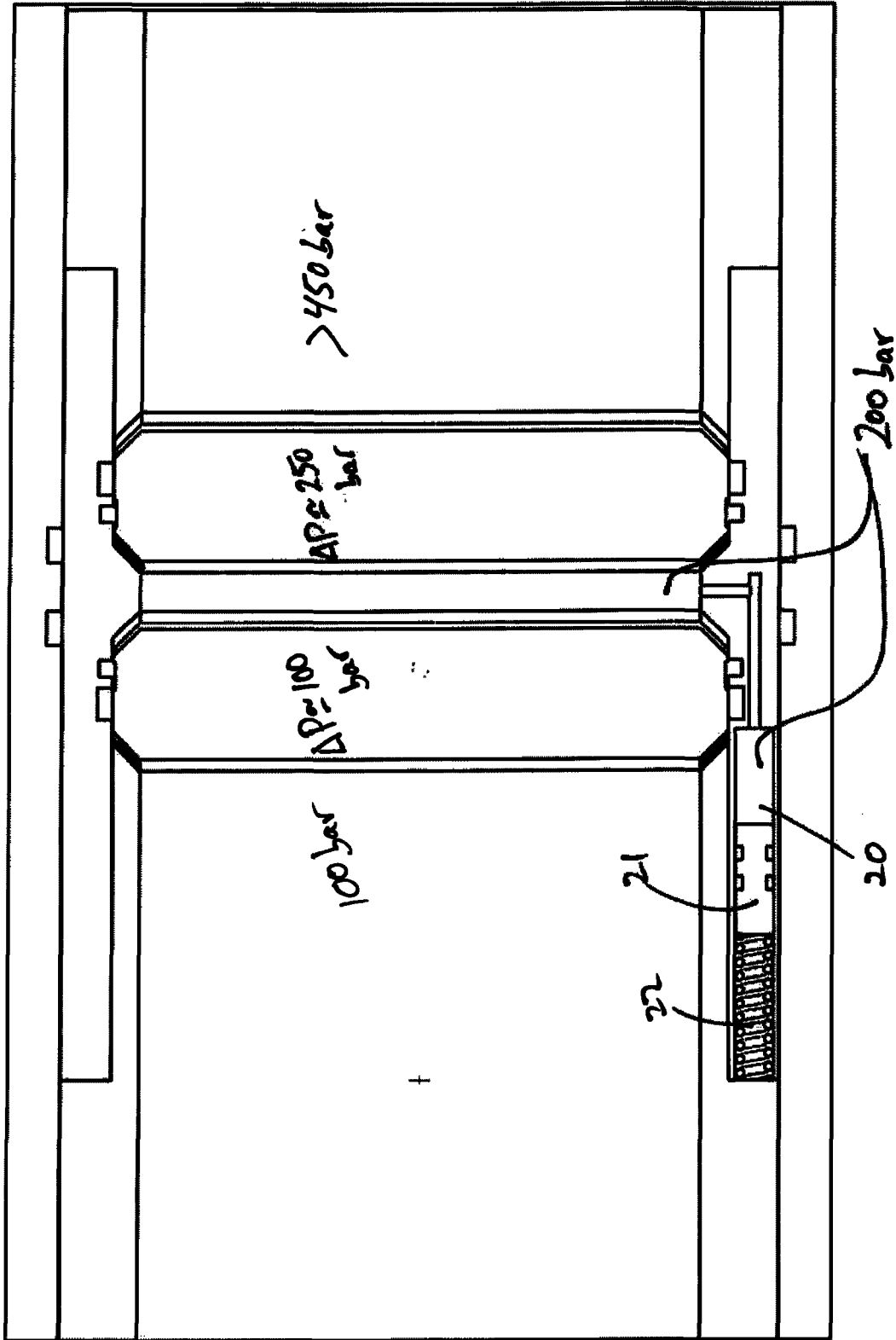


Fig. 6

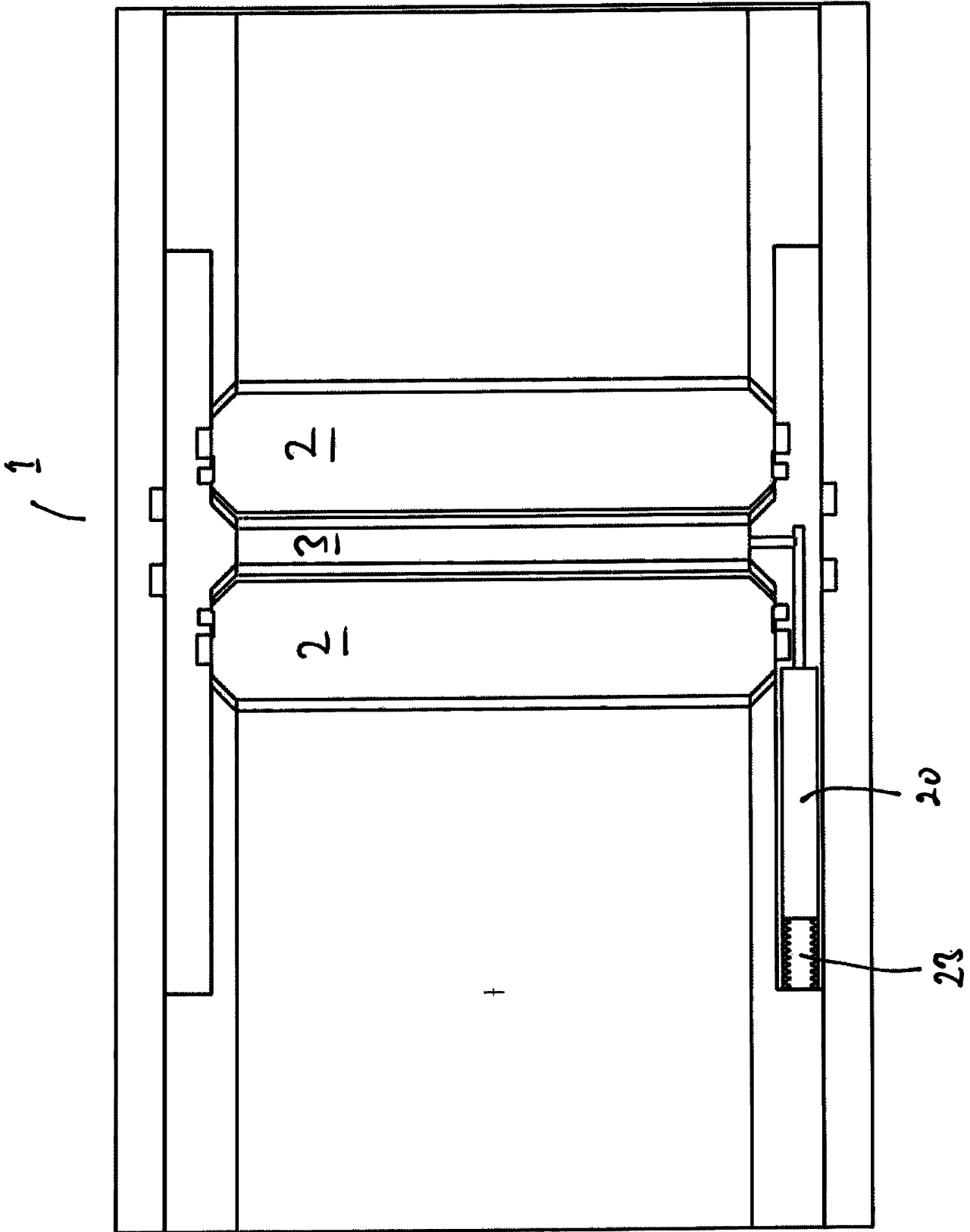


Fig. 7

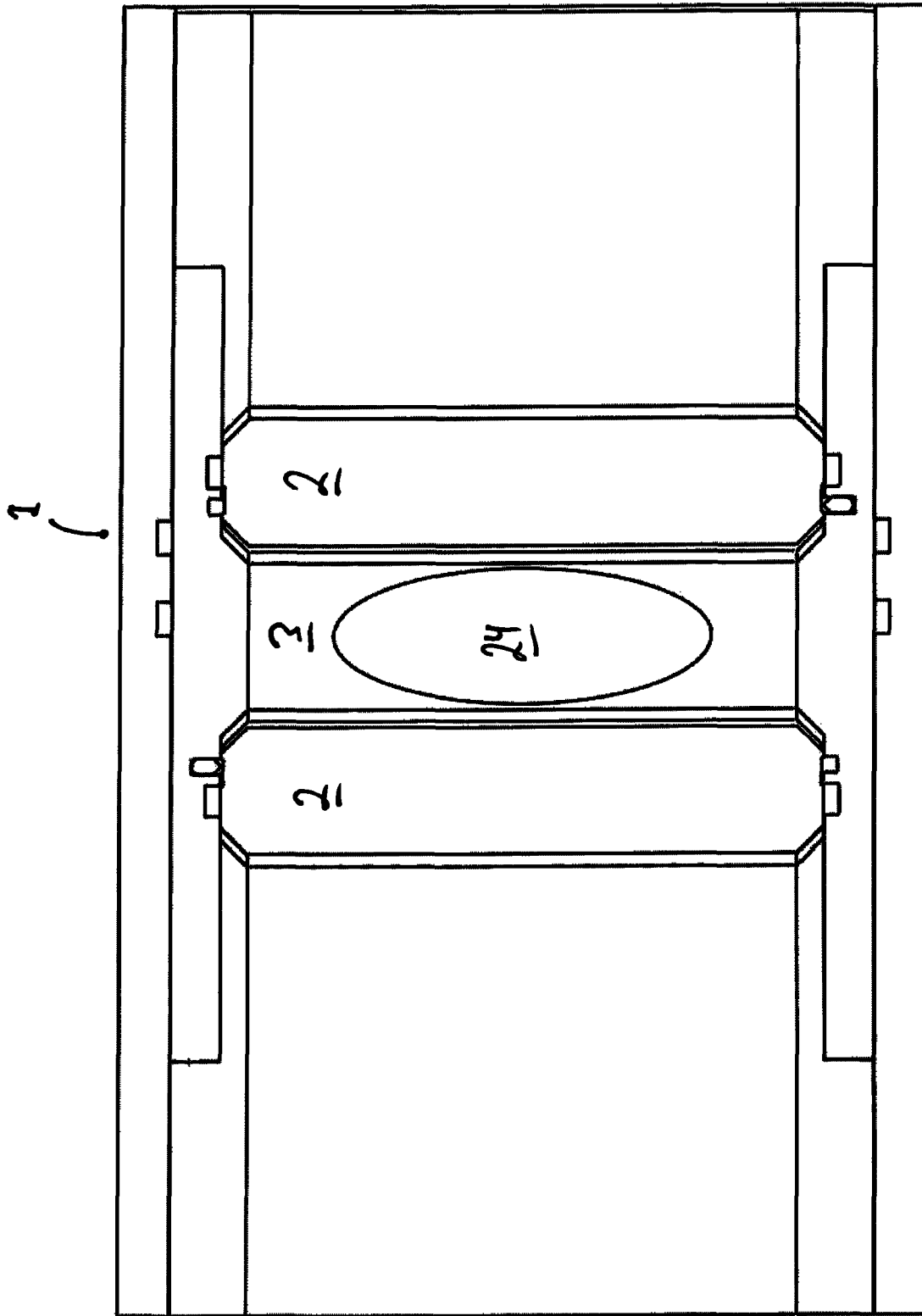


Fig. 8

1 /

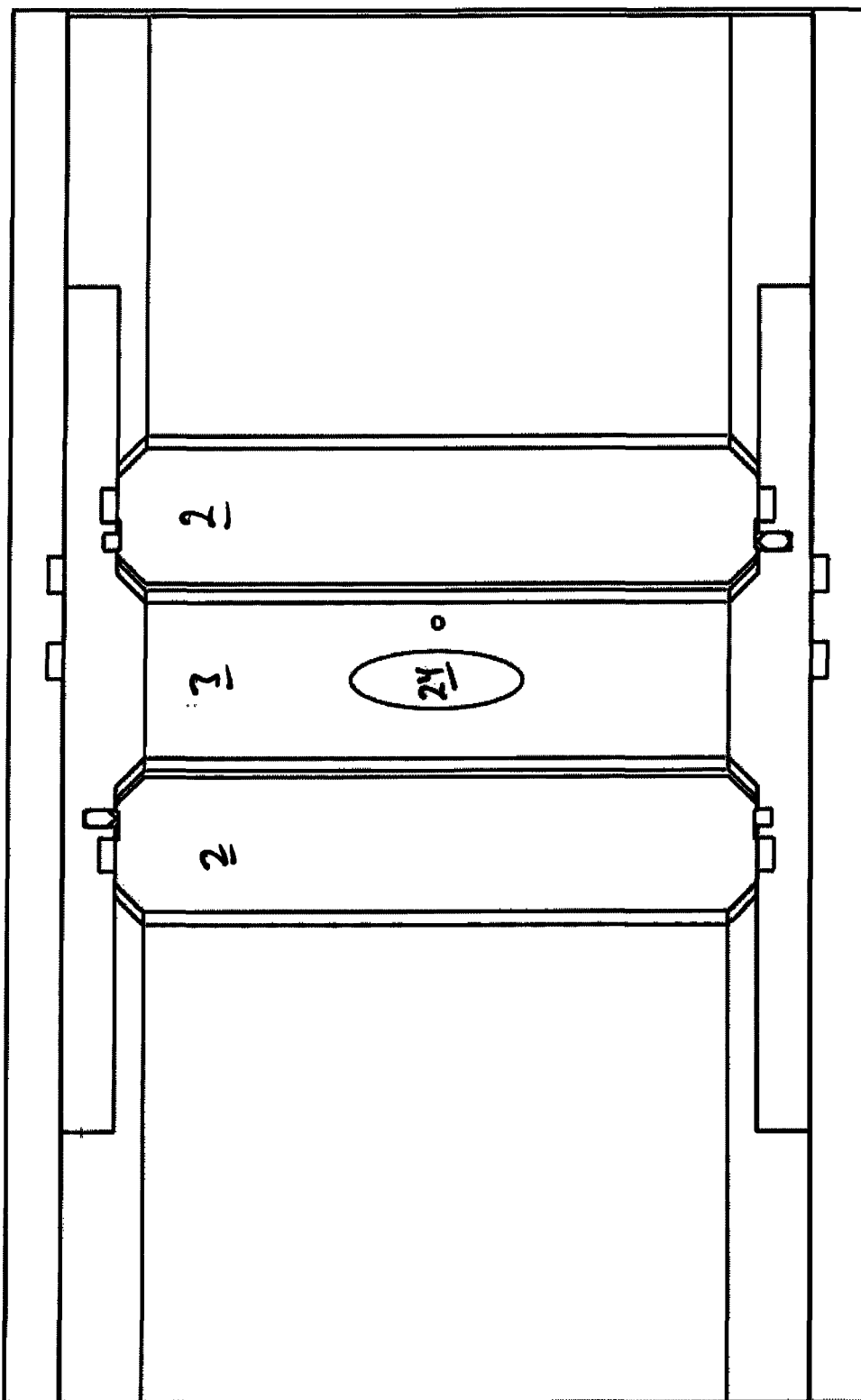


Fig. 9