



(12) 实用新型专利

(10) 授权公告号 CN 205163473 U

(45) 授权公告日 2016. 04. 20

(21) 申请号 201520808757. 3

(22) 申请日 2015. 10. 16

(73) 专利权人 张庆梅

地址 252000 山东省聊城市复退军人医院
(山东省聊城市花园南路皋东街 2 号)

(72) 发明人 张庆梅

(74) 专利代理机构 北京细软智谷知识产权代理
有限责任公司 11471

代理人 王淑玲

(51) Int. Cl.

A61G 7/02(2006. 01)

A61G 7/05(2006. 01)

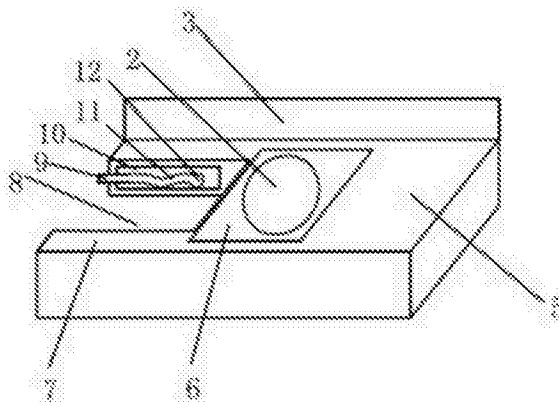
权利要求书1页 说明书2页 附图1页

(54) 实用新型名称

一种重症病人方便清洗肢体的护理床垫

(57) 摘要

本实用新型涉及医疗护理技术领域,具体涉及一种重症病人方便清洗肢体的护理床垫,包括护理床垫本体,护理床垫本体中心位置设有矩形的孔洞,孔洞底部设有纳污器,孔洞顶部设有丝网,与所述孔洞的一个侧面设有第一凹槽,第一凹槽内嵌装有能任意取出与放入的组装体,第一凹槽的任意一个侧板设有第二凹槽,第二凹槽固装有与外部连通的水管接头,水管接头通过软管与花洒连接,护理床垫本体的任意一个侧面设有护栏,孔洞的纵截面为上大下小的梯形,纳污器的开口为圆形,软管为伸缩型软管。本实用新型结构简单,操作方便,在医生为病人提供治疗的同时,提高护理水平,为病人在良好的卫生环境下进行治疗提供了保障。



1. 一种重症病人方便清洗肢体的护理床垫,其特征在于,包括护理床垫本体(5),所述护理床垫本体(5)中心位置设有矩形的孔洞(6),所述孔洞(6)底部设有纳污器(2),所述孔洞(6)顶部设有丝网(4),与所述孔洞(6)的一个侧面设有第一凹槽(8),所述第一凹槽(8)内嵌装有能任意取出与放入的组装垫(1),所述第一凹槽(8)的任意一个侧板(7)设有第二凹槽(10),所述第二凹槽(10)固装有与外部连通的水管接头(9),所述水管接头(9)通过软管(11)与花洒(12)连接。

2. 根据权利要求1所述的重症病人方便清洗肢体的护理床垫,其特征在于:所述护理床垫本体(5)的任意一个侧面设有护栏(3)。

3. 根据权利要求1所述的重症病人方便清洗肢体的护理床垫,其特征在于:所述孔洞(6)的纵截面为上大下小的梯形,所述纳污器(2)的开口为圆形。

4. 根据权利要求1所述的重症病人方便清洗肢体的护理床垫,其特征在于:所述软管(11)为伸缩型软管。

5. 根据权利要求2所述的重症病人方便清洗肢体的护理床垫,其特征在于:所述护栏(3)上设有输液架,所述输液架上设有多个输液瓶挂钩。

6. 根据权利要求2所述的重症病人方便清洗肢体的护理床垫,其特征在于:所述护栏(3)的侧面固装有折叠支架,所述折叠支架打开时放置呼吸机。

一种重症病人方便清洗肢体的护理床垫

技术领域

[0001] 本实用新型属于医疗护理技术领域,具体涉及一种重症病人方便清洗肢体的护理床垫。

背景技术

[0002] 在临床上,对于重症患者,如昏迷、偏瘫、身体活动不便、病情危急失去自理能力的患者,需要医护人员定期进行护理,如不及时护理,尤其对于长期卧床的患者,会产生褥疮等皮肤性疾病,所以需要医护人员走时翻身,并更换床单等,工作量大,增加了医护人员的负担。另外,对于重症患者由于不能自主控制自己的行为,大小便也需要医护人员进行处理,这样若将其扶起如厕劳动强度大,不易实施,所以一般需要走时用便盆未收集患者的排泄物,但患者在排泄时,容易将排泄物沾染在床单或被子上,护理难度大。

[0003] 中国专利CN 203777208 U公开了一种重症护理专用垫,包括与床体相适配的垫体,所述垫体包括中间垫体、左垫体和右垫体,所述左垫体和右垫体分别与中间垫体转动连接,所述中间垫体的中部设有孔洞,所述孔洞内设有与其相适配的填充囊体,所述孔洞的周边设有护理粘扣,所述填充囊体的中部设有污物粘扣,所述左垫体和右垫体的底部外侧分别设有左侧翻身囊体和右侧翻身囊体,所述左垫体和右垫体的两边外侧分别垂直设有左挡边囊体和右挡边囊体,所述填充囊体、左侧翻身囊体、右侧翻身囊体、左挡边囊体和右挡边囊体分别通过支气管与充气囊体连接,所述支气管上分别设有气阀,所述中间垫体、左垫体和右垫体上均设有透气凸起,所述填充囊体的上表面设有与污物粘扣连接的污物袋。该专利虽然解决了臀部悬空、翻身、在翻身时掉落、沾染被褥的问题。但是,该专利还存在不能及时清洗病人肢体的问题,尤其是不能自主控制自己的行为重症病人,排泄和排遗后,肢体得不到及时的清洗,既能增加病人的痛苦,还会使病人由于经常接触污物而感染皮肤疾病。

实用新型内容

[0004] 为了解决现有技术存在的上述问题,本实用新型提供了一种护理床垫,为不能自主控制自己行为的重症病人提供了在排泄和排遗后,能及时清洗肢体的护理床垫,既能使病人始终保持清洁卫生、减少痛苦,又能降低皮肤感染疾病的几率。

[0005] 本实用新型所采用的技术方案为:一种重症病人方便清洗肢体的护理床垫,包括护理床垫本体,所述护理床垫本体中心位置设有矩形的孔洞,所述孔洞底部设有纳污器,所述孔洞顶部设有丝网,与所述孔洞的一个侧面设有第一凹槽,所述第一凹槽内嵌装有能任意取出与放入的组装垫,所述第一凹槽的任意一个侧板设有第二凹槽,所述第二凹槽固装有与外部连通的水管接头,所述水管接头通过软管与花洒连接。

[0006] 进一步优选的方案为,所述护理床垫本体的任意一个侧面设有护栏。

[0007] 进一步优选的方案为,所述孔洞的纵截面为上大下小的梯形,所述纳污器的开口为圆形。

[0008] 进一步优选的方案为,所述软管为伸缩型软管。

[0009] 进一步优选的方案为,所述护栏上设有输液架,所述输液架上设有多个输液瓶挂钩。

[0010] 进一步优选的方案为,所述护栏的侧面固装有折叠支架,所述折叠支架打开时放置呼吸机。

[0011] 本实用新型的有益效果为:本实用新型结构简单,操作方便,在医生为病人提供治疗的同时,提高护理水平,为病人在良好的卫生环境下进行治疗提供了保障。

附图说明

[0012] 图1是本实用新型的立体结构示意图;

[0013] 图2是本实用新型内部的立体结构示意图。

[0014] 图中:1、组装垫;2、纳污器;3、护栏;4、丝网;5、护理床垫本体;6、孔洞;7、侧板;8、第一凹槽;9、水管接头;10、第二凹槽;11、软管;12、花洒。

具体实施方式

[0015] 实施例1

[0016] 如图1和图2所示,本实用新型提供了一种重症病人方便清洗肢体的护理床垫,包括护理床垫本体5,所述护理床垫本体5中心位置设有矩形的孔洞6,所述孔洞6底部设有纳污器2,所述孔洞6顶部设有丝网4,与所述孔洞6的一个侧面设有第一凹槽8,所述第一凹槽8内嵌装有能任意取出与放入的组装垫1,所述第一凹槽8的任意一个侧板7设有第二凹槽10,所述第二凹槽10固装有与外部连通的水管接头9,所述水管接头9通过软管11与花洒12连接,所述护理床垫本体5的任意一个侧面设有护栏3,所述孔洞6的纵截面为上大下小的梯形,所述纳污器2的开口为圆形,所述软管11为伸缩型软管,病人排泄或排遗时,进行清洗时,在距离上能任意调整,方便清洗。

[0017] 实施例2

[0018] 本实施例在实施例1的基础上进行了改进,其他结构相同,主要区别在于:所述护栏3上设有输液架(图中未画),所述输液架上设有多个输液瓶挂钩,为了方便病人输液。优选地,所述护栏3的侧面还固装有折叠支架(图中未画),在进行急救时,折叠支架打开时能放置呼吸机,为抢救病人提供便利条件。

[0019] 本实用新型不局限于上述最佳实施方式,任何人在本实用新型的启示下都可得出其他各种形式的产品,但不论在其形状或结构上作任何变化,凡是具有与本申请相同或相近似的技术方案,均落在本实用新型的保护范围之内。

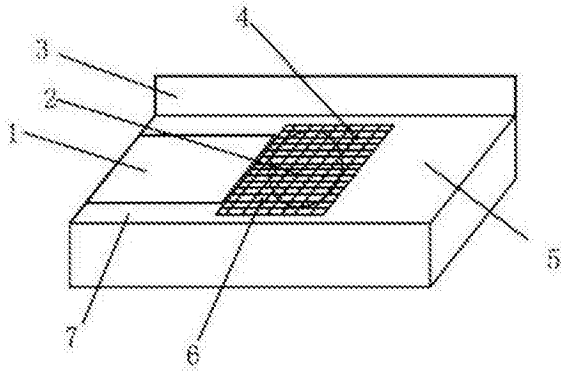


图1

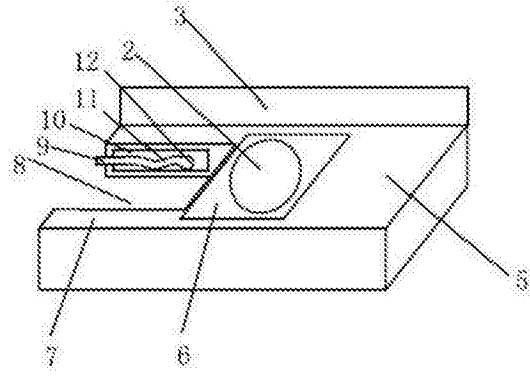


图2