

(12) SOLICITUD INTERNACIONAL PUBLICADA EN VIRTUD DEL TRATADO DE COOPERACIÓN EN MATERIA DE PATENTES (PCT)

(19) Organización Mundial de la Propiedad Intelectual
Oficina internacional



(10) Número de publicación internacional
WO 2019/162548 A2

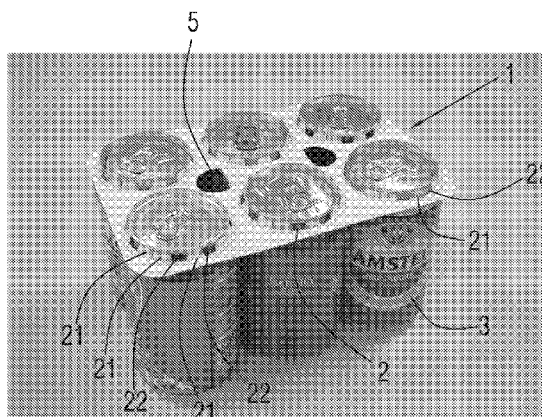
(43) Fecha de publicación internacional
29 de agosto de 2019 (29.08.2019)

- (51) Clasificación internacional de patentes: Sin clasificar
- (21) Número de la solicitud internacional: PCT/ES2019/070092
- (22) Fecha de presentación internacional: 19 de febrero de 2019 (19.02.2019)
- (25) Idioma de presentación: español
- (26) Idioma de publicación: español
- (30) Datos relativos a la prioridad: U201830239 22 de febrero de 2018 (22.02.2018) ES
- (71) Solicitante: **ALZAMORA CARTON PACKAGING, S.A.U.** [ES/ES]; Ctra. Nacional 260, KM 81, 17857 SANT JOAN LES FONTS (ES).
- (72) Inventor: **BERGA FERRES, Josep Maria**; Ctra. Nacional 260, KM 81, 17857 SANT JOAN LES FONTS (ES).
- (74) Mandatario: **ISERN JARA, Jorge**; Avda. Diagonal 463 Bis 2 Planta, 08036 Barcelona (ES).
- (81) Estados designados (*a menos que se indique otra cosa, para toda clase de protección nacional admisible*): AE, AG, AL, AM, AO, AT, AU, AZ, BA, BB, BG, BH, BN, BR, BW, BY, BZ, CA, CH, CL, CN, CO, CR, CU, CZ, DE, DJ, DK, DM, DO, DZ, EC, EE, EG, ES, FI, GB, GD, GE, GH, GM, GT, HN, HR, HU, ID, IL, IN, IR, IS, JO, JP, KE, KG, KH, KN, KP, KR, KW, KZ, LA, LC, LK, LR, LS, LU, LY, MA, MD, ME, MG, MK, MN, MW, MX, MY, MZ, NA, NG, NI, NO, NZ, OM, PA, PE, PG, PH, PL, PT, QA, RO, RS, RU, RW, SA, SC, SD, SE, SG, SK, SL, SM, ST, SV, SY, TH,

(54) Title: CARRYING DEVICE FOR BEVERAGE CANS

(54) Título: DISPOSITIVO PORTADOR DE LATAS DE BEBIDAS

FIG. 1



(57) Abstract: The invention relates to a carrying device for beverage cans which allows the manual carrying of beverage cans grouped together in the form of a "pack", the device being characterised by comprising a body without side walls and having on its surface at least one opening defining a contour with proportions which allow the tight passage therethrough of a beverage can, the contour of said opening having a plurality of tabs that can be folded or bent in relation to the body and extend into the opening, the tabs being distributed according to at least one sequence which comprises two contiguous tabs followed by a gap followed by another tab followed by another gap.

(57) Resumen: La invención tiene por objeto el registro de un dispositivo portador de latas de bebidas que permite el portado manual

TJ, TM, TN, TR, TT, TZ, UA, UG, US, UZ, VC, VN, ZA, ZM, ZW.

- (84) Estados designados** (a menos que se indique otra cosa, para toda clase de protección regional admisible): ARIPO (BW, GH, GM, KE, LR, LS, MW, MZ, NA, RW, SD, SL, ST, SZ, TZ, UG, ZM, ZW), euroasiática (AM, AZ, BY, KG, KZ, RU, TJ, TM), europea (AL, AT, BE, BG, CH, CY, CZ, DE, DK, EE, ES, FI, FR, GB, GR, HR, HU, IE, IS, IT, LT, LU, LV, MC, MK, MT, NL, NO, PL, PT, RO, RS, SE, SI, SK, SM, TR), OAPI (BF, BJ, CF, CG, CI, CM, GA, GN, GQ, GW, KM, ML, MR, NE, SN, TD, TG).

Publicada:

- *sin informe de búsqueda internacional, será publicada nuevamente cuando se reciba dicho informe (Regla 48.2(g))*

de latas de bebidas agrupadas a modo de "pack", que se caracteriza por comprender un cuerpo desprovisto de paredes laterales, que presenta en su superficie al menos una abertura que define un contorno con unas proporciones que permiten el paso ajustado a través suyo de una lata de bebidas, disponiendo el contorno de dicha abertura de una pluralidad de pestañas con capacidad de doblado o flexionado en relación al propio cuerpo y extendidas hacia el interior de la misma abertura, presentando dichas pestañas una distribución según al menos una secuencia, comprendiendo dicha secuencia dos pestañas contiguas seguidas de un espaciamiento seguido de otra pestaña seguida de otro espaciamiento.

DESCRIPCIÓN

DISPOSITIVO PORTADOR DE LATAS DE BEBIDAS

5 OBJETO DE LA INVENCIÓN

La presente solicitud de invención tiene por objeto el registro de un dispositivo portador de latas de bebidas, que incorpora notables innovaciones y ventajas frente a las técnicas utilizadas hasta el momento.

10

Más concretamente, la invención propone el desarrollo de un dispositivo portador de latas de bebidas, que por su particular disposición, permite el portado manual de latas de bebidas agrupadas a modo de "pack", y de modo más efectivo, seguro y sencillo para el usuario.

15 ANTECEDENTES DE LA INVENCIÓN

Es conocido en el actual estado de la técnica el agrupamiento de latas de bebidas, a modo de "pack", para su portado manual por parte del usuario.

20 No obstante, dicho agrupamiento de latas de bebida es susceptible de presentar inconvenientes, tales como incomodidad y dificultad en su portado manual, y sobre todo facilidad en el desprendimiento o salida accidental o indeseada de las latas portadas.

La presente invención contribuye a solucionar y solventar la presente problemática, pues
25 permite el portado manual de latas de bebidas agrupadas a modo de "pack", y de modo más efectivo, seguro y sencillo para el usuario.

DESCRIPCIÓN DE LA INVENCIÓN

30 La presente invención se ha desarrollado con el fin de proporcionar un dispositivo portador de latas de bebidas, que se caracteriza esencialmente por el hecho de que comprende un cuerpo desprovisto de paredes laterales, que presenta en su superficie al menos una
abertura que define un contorno con unas proporciones que permiten el paso ajustado a
través suyo de una lata de bebidas, disponiendo el contorno de dicha abertura de una
35 pluralidad de pestañas con capacidad de doblado o flexionado en relación al propio cuerpo y

extendidas hacia el interior de la misma abertura, presentando dichas pestañas una distribución según al menos una secuencia, comprendiendo dicha secuencia dos pestañas contiguas seguidas de un espaciamiento seguido de otra pestaña seguida de otro espaciamiento.

5

Adicionalmente, en el dispositivo portador de latas de bebidas, la secuencia de la distribución de las pestañas está repetida al menos dos veces en el contorno de la abertura.

10 Alternativamente, en el dispositivo portador de latas de bebidas, la secuencia de la distribución de las pestañas está repetida al menos dos veces a lo largo de todo el contorno de la abertura.

15 Preferentemente, en el dispositivo portador de latas de bebidas, la secuencia de la distribución de las pestañas está repetida cuatro veces a lo largo y ocupando todo el contorno de la abertura.

Adicionalmente, en el dispositivo portador de latas de bebidas, las pestañas presentan un corte o incisión en su región de contacto con el contorno de las aberturas.

20 Adicionalmente, en el dispositivo portador de latas de bebidas, el cuerpo presenta unos orificios añadidos aptos para el paso de los dedos del usuario.

25 Preferentemente, en el dispositivo portador de latas de bebidas, el cuerpo es de naturaleza laminar.

Alternativamente, en el dispositivo portador de latas de bebidas, el cuerpo es de geometría rectangular, y con seis aberturas.

30 Adicionalmente, en el dispositivo portador de latas de bebidas, el cuerpo presenta una geometría simétrica.

35 Alternativamente, en el dispositivo portador de latas de bebidas, el cuerpo incorpora un añadido que presenta tantas aberturas como aberturas del cuerpo, estando dispuesto dicho añadido de modo que es abatible o plegable sobre el propio cuerpo con una coincidencia de cada abertura del añadido sobre cada abertura del cuerpo, disponiendo además la abertura

del añadido de una amplitud que es superior a la amplitud resultante de la abertura del cuerpo con las pestañas añadidas y al mismo tiempo inferior a la amplitud de la misma abertura del cuerpo.

- 5 Adicionalmente, en el dispositivo portador de latas de bebidas, el añadido también es de naturaleza laminar, estando el cuerpo y el añadido en una disposición simétrica el uno con el otro.

Gracias a la presente invención, se consigue el portado manual de latas de bebidas
10 agrupadas a modo de "pack", de modo más efectivo, seguro y sencillo para el usuario.

Otras características y ventajas del dispositivo portador de latas de bebidas resultarán evidentes a partir de la descripción de una realización preferida, pero no exclusiva, que se ilustra a modo de ejemplo no limitativo en los dibujos que se acompañan, en los cuales:

15

BREVE DESCRIPCIÓN DE LOS DIBUJOS

Figura 1.- Es una vista esquemática y en perspectiva de una modalidad de realización preferida del dispositivo portador de latas de bebidas de la presente invención, además de
20 indicadora de su uso.

Figura 2.- Es una vista esquemática y en planta de una modalidad de realización preferida del dispositivo portador de latas de bebidas de la presente invención.

Figura 3.- Es una vista esquemática y en planta de un detalle ampliado de una modalidad de realización preferida del dispositivo portador de latas de bebidas de la presente invención.

25 Figuras 4 y 5.- Son unas vistas esquemáticas y en planta de unas proporciones geométricas adecuadas de una modalidad de realización preferida del dispositivo portador de latas de bebidas de la presente invención.

Figura 6.- Es una vista esquemática y en planta de otra modalidad de realización preferida del dispositivo portador de latas de bebidas de la presente invención.

30

DESCRIPCIÓN DE UNA REALIZACIÓN PREFERENTE

Tal y como se muestra esquemáticamente en las figuras 1 y 2, el dispositivo portador de latas de bebidas comprende un cuerpo 1 desprovisto de paredes laterales y de dimensión
35 exclusivamente plana sin extensiones que estén contenidas fuera de su propio plano.

El cuerpo 1 presenta en su superficie una pluralidad de aberturas 2 de geometría circular y que definen cada de ellas un contorno interior, con unas proporciones que permiten el paso ajustado a través suyo de una lata 3 de bebidas, tal y como se aprecia en la figura 1.

5

Además, en el dispositivo portador de latas de bebidas, el cuerpo 1 puede ser de naturaleza laminar, como por ejemplo cartón o similar, y de geometría rectangular y simétrica y con seis aberturas 2, tal y como se representa en la figura 1, pues ésta es una disposición útil en su uso.

10

Dichas aberturas 2 presentan a su vez en su contorno interior una pluralidad de pestañas 21 distribuidas radialmente y extendidas hacia el interior de las mismas aberturas 2, tal y como se aprecia sobre todo en la figura 2, y con capacidad de doblado o flexionables en relación al propio cuerpo 1.

15

Específicamente, en el dispositivo portador de latas de bebidas, las pestañas 21 presentan una distribución según una secuencia 4, comprendiendo dicha secuencia 4 dos pestañas 21 contiguas seguidas de un espaciamiento 22 seguido de otra pestaña 21 seguida de otro espaciamiento 22.

20

En la modalidad de realización preferida representada esquemáticamente en la figura 2 y para su mejor apreciación, la secuencia 4 referida anteriormente de la distribución de las pestañas 21 está señalada dentro de una línea a trazos, y está repetida cuatro veces a lo largo y ocupando todo el contorno de la abertura 2.

25

Esta específica distribución con la secuencia 4 de las pestañas 21 y de los espaciamientos 22 en las aberturas 2 representada esquemáticamente en la figura 2, es la más adecuada para permitir el posicionado de las latas 3 de bebida en el interior de las aberturas 2, y sobre todo y al mismo tiempo dificultar su salida indeseada, tal y como se aprecia en la figura 1, y suponiendo ello una importante mejora en relación al estado de la técnica conocido.

30

En tal sentido, la específica distribución y su secuencia 4 descrita de las pestañas 21, permite además disponer de una gran superficie de contacto con los puntos de sujeción de las latas 3, sin que al mismo tiempo sea completa, pues eso dificultaría la extracción de las latas 3 para su consumo.

35

Además, las pestañas 21 presentan un corte 23 o incisión en su región de contacto con el contorno de las aberturas 2. Ello aparece representado con más proximidad en el detalle ampliado A de la figura 3.

5

La función principal del corte 23 es facilitar y mejorar el uso y prestaciones del dispositivo portador de latas de bebidas de la presente invención, pues dicho corte 23 debilita adecuadamente y en su justa proporción esa región de contacto de las pestañas 21 con el contorno de las aberturas 2. Ello supone que al introducir las latas 3 en dichas aberturas 2 mediante un pistón en su proceso de manufacturación, éste tenga la fuerza suficiente para doblar todas las pestañas 21 con facilidad y, al mismo tiempo, las mismas pestañas 21 resistan y sujeten la anilla de la lata 3 en toda su superficie. Ello supone también una importante mejora en relación al estado de la técnica conocido.

10

15 El cuerpo 1 presenta además unos orificios 5 añadidos aptos para el paso de los dedos del usuario, y así permitir su portado manual.

En las figuras 4 y 5 aparecen además unas proporciones geométricas adecuadas para la fabricación y uso del cuerpo 1 y de las pestañas 21 y del corte 23 o incisión, en una modalidad de realización preferida del dispositivo portador de latas de bebidas de la presente invención.

20

De acuerdo con dicha realización preferida representada en las figuras 4 y 5 del dispositivo portador de latas de bebidas de la invención, el cuerpo 1 de geometría rectangular presenta un lado de 132,61 mm y otro lado de 198,62 mm, y las aberturas 2 tienen un radio de 28,25 mm, y las aberturas 2 contiguas entre ellas tienen una separación entre sus centros de 66 mm. Asimismo, las esquinas del cuerpo 1 rectangular presentan un radio de 20 mm.

25

Igualmente, de acuerdo con dicha modalidad de realización preferida del dispositivo portador de latas de bebidas de la invención, las pestañas 21 presentan una geometría trapezoidal, con una base mayor de 9,96 mm y una base menor de 6,82 mm y una altura de 4,32 mm, y el corte 23 o incisión tiene una longitud de 5,96 mm.

30

En otra modalidad de realización preferida, representada esquemáticamente en la figura 6, el cuerpo 1 incorpora un añadido 11 que presenta unas aberturas 12, estando dispuesto

35

dicho añadido 11 de modo que es abatible o plegable sobre el propio cuerpo 1 con una coincidencia de las aberturas 12 del añadido 11 sobre las aberturas 2 del cuerpo 1.

5 En la representación de la figura 6, el cuerpo 1 y el añadido 11 son de naturaleza laminar y de geometría rectangular, y estando en una disposición simétrica el uno con el otro, de modo que en el plegado del añadido 11 sobre el cuerpo 1, las aberturas 12 del añadido 11 son coincidentes con las aberturas 2 del cuerpo 1.

10 Además, las aberturas 12 del añadido 11 presentan una amplitud o radio R que es superior a la amplitud o radio útil de las aberturas 2 del cuerpo 1 teniendo en cuenta las pestañas 21 añadidas, y al mismo tiempo, la amplitud o radio R de las aberturas 12 del añadido 11 es inferior a la amplitud o radio de las mismas aberturas 2 del cuerpo 1.

15 En relación a lo anterior, se entiende por amplitud o radio útil de la abertura 2 a la amplitud o radio de la propia abertura 2 resultante de restarle la altura de la pestaña 21 de geometría trapezoidal.

20 La amplitud o radio R de las aberturas 12 del añadido 11 en relación a las aberturas 2 del cuerpo 1, evitan así que las pestañas 21 puedan quedarse dobladas hacia dentro.

Con la disposición descrita y representada en la figura 6, tras el abatimiento o plegado del añadido 11 sobre el cuerpo 1, al tener una disposición laminar o cartón doble, se aumenta el calibre final útil y efectivo, y por tanto por sí mismo ya mejora la resistencia total y la sujeción en su uso.

25 De acuerdo con todo lo anteriormente explicado, el dispositivo portador de latas de bebidas de la invención permite al usuario un portado manual de latas de bebidas agrupadas a modo de "pack", de un modo más efectivo, seguro y sencillo que el conocido en el estado de la técnica, presentando además muy buenas propiedades para su fabricación.

30 Los detalles, las formas, las dimensiones y demás elementos accesorios, así como los materiales empleados en la fabricación del dispositivo portador de latas de bebidas de la invención, podrán ser convenientemente sustituidos por otros que sean técnicamente equivalentes y no se aparten de la esencialidad de la invención ni del ámbito definido por las reivindicaciones que se incluyen a continuación.

35

REIVINDICACIONES

1. Dispositivo portador de latas de bebidas, caracterizado por el hecho de que comprende un cuerpo (1) desprovisto de paredes laterales, que presenta en su superficie al menos una abertura (2) que define un contorno con unas proporciones que permiten el paso ajustado a través suyo de una lata (3) de bebidas, disponiendo el contorno de dicha abertura (2) de una pluralidad de pestañas (21) con capacidad de doblado o flexionado en relación al propio cuerpo (1) y extendidas hacia el interior de la misma abertura (2), presentando dichas pestañas (21) una distribución según al menos una secuencia (4), comprendiendo dicha secuencia (4) dos pestañas (21) contiguas seguidas de un espaciamiento (22) seguido de otra pestaña (21) seguida de otro espaciamiento (22).
2. Dispositivo portador de latas de bebidas según la reivindicación 1, caracterizado por el hecho de que la secuencia (4) de la distribución de las pestañas (21) está repetida al menos dos veces en el contorno de la abertura (2).
3. Dispositivo portador de latas de bebidas según la reivindicación 1, caracterizado por el hecho de que la secuencia (4) de la distribución de las pestañas (21) está repetida al menos dos veces a lo largo de todo el contorno de la abertura (2).
4. Dispositivo portador de latas de bebidas según la reivindicación 1, caracterizado por el hecho de que la secuencia (4) de la distribución de las pestañas (21) está repetida cuatro veces a lo largo y ocupando todo el contorno de la abertura (2).
5. Dispositivo portador de latas de bebidas según cualquiera de las reivindicaciones anteriores, caracterizado por el hecho de que las pestañas (21) presentan un corte (23) o incisión en su región de contacto con el contorno de las aberturas (2).
6. Dispositivo portador de latas de bebidas según cualquiera de las reivindicaciones anteriores, caracterizado por el hecho de que el cuerpo (1) presenta unos orificios (5) añadidos aptos para el paso de los dedos del usuario.
7. Dispositivo portador de latas de bebidas según cualquiera de las reivindicaciones anteriores, caracterizado por el hecho de que el cuerpo (1) es de naturaleza laminar.

8. Dispositivo portador de latas de bebidas según cualquiera de las reivindicaciones anteriores, caracterizado por el hecho de que el cuerpo (1) es de geometría rectangular, y con seis aberturas (2).
- 5 9. Dispositivo portador de latas de bebidas según cualquiera de las reivindicaciones anteriores, caracterizado por el hecho de que el cuerpo (1) presenta una geometría simétrica.
- 10 10. Dispositivo portador de latas de bebidas según cualquiera de las reivindicaciones anteriores, caracterizado por el hecho de que el cuerpo (1) incorpora un añadido (11) que presenta tantas aberturas (12) como aberturas (2) del cuerpo (1), estando dispuesto dicho añadido (11) de modo que es abatible o plegable sobre el propio cuerpo (1) con una coincidencia de cada abertura (12) del añadido (11) sobre cada abertura (2) del cuerpo (1), disponiendo además la abertura (12) del añadido (11) de una amplitud que es superior a la
15 amplitud resultante de la abertura (2) del cuerpo (1) con las pestañas (21) añadidas y al mismo tiempo inferior a la amplitud de la misma abertura (2) del cuerpo (1).
- 20 11. Dispositivo portador de latas de bebidas según la reivindicación 10 cuando depende de la reivindicación 7, caracterizado por el hecho de que el añadido (11) también es de naturaleza laminar, estando el cuerpo (1) y el añadido (11) en una disposición simétrica el uno con el otro.

FIG. 1

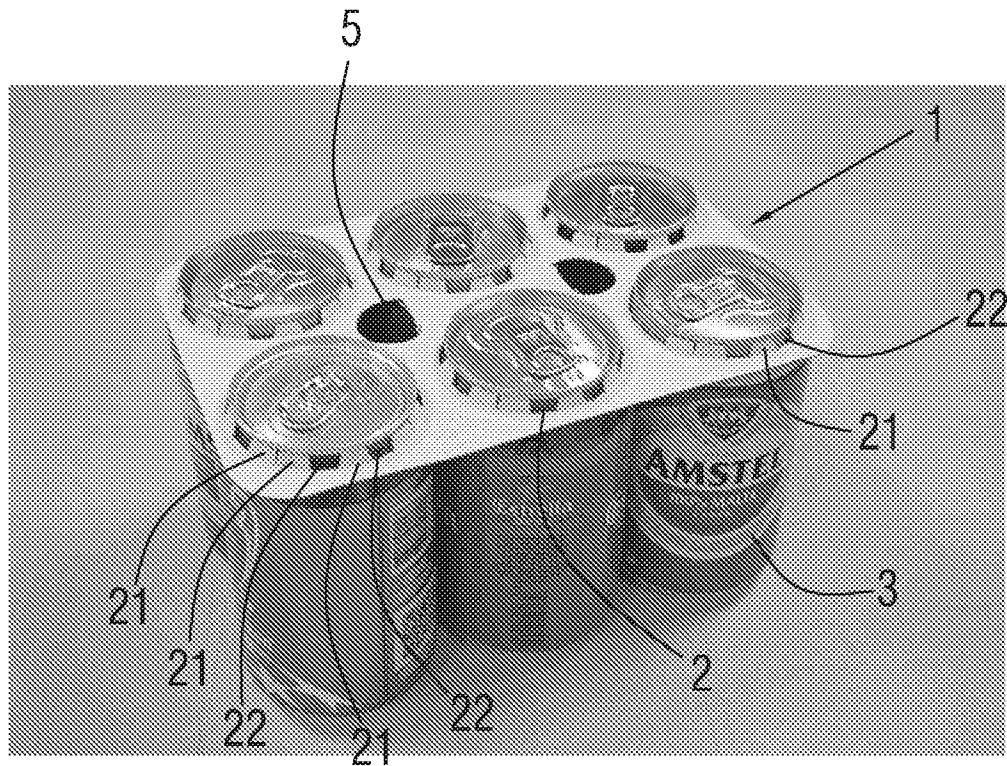


FIG. 2

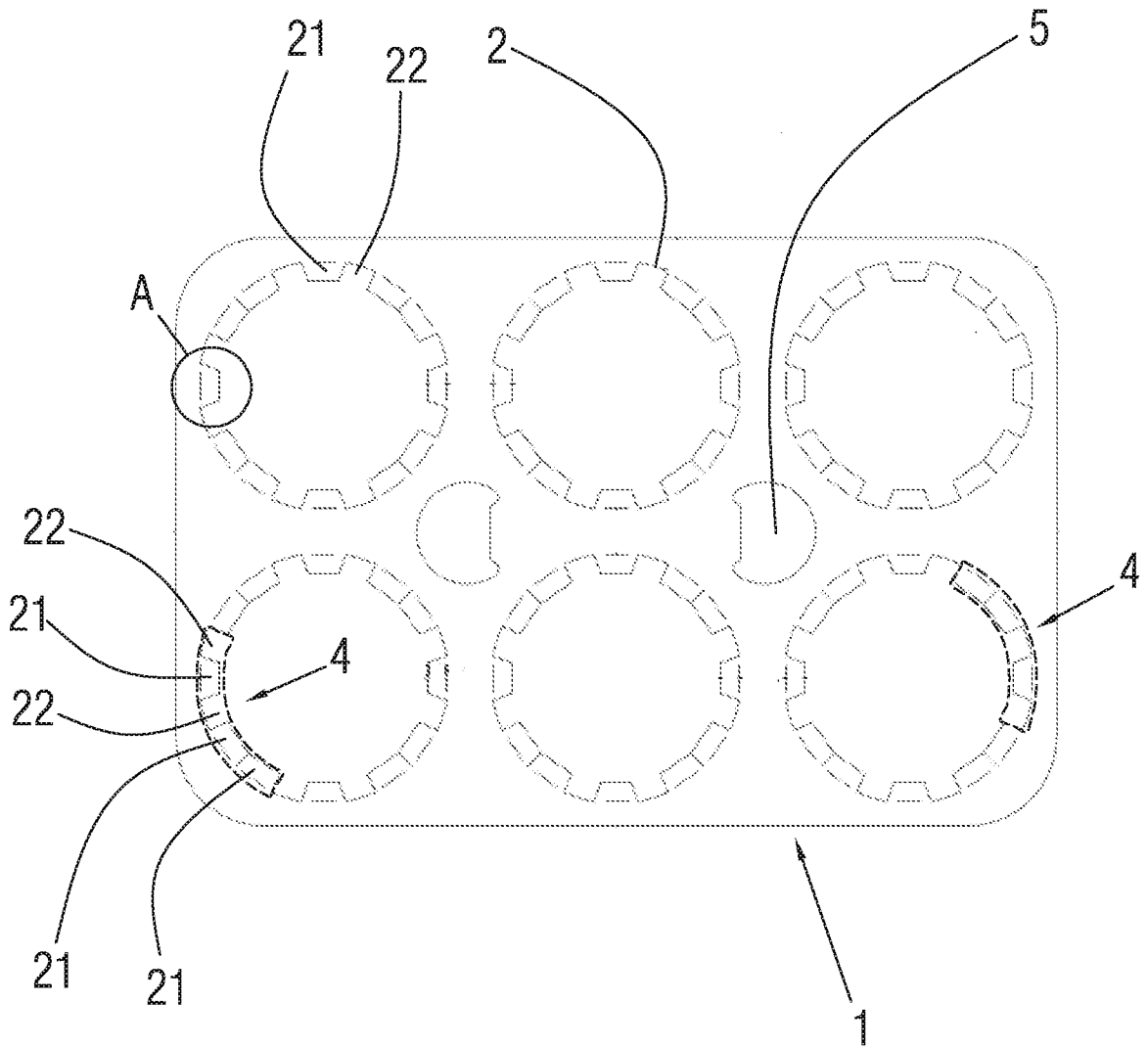


FIG. 3

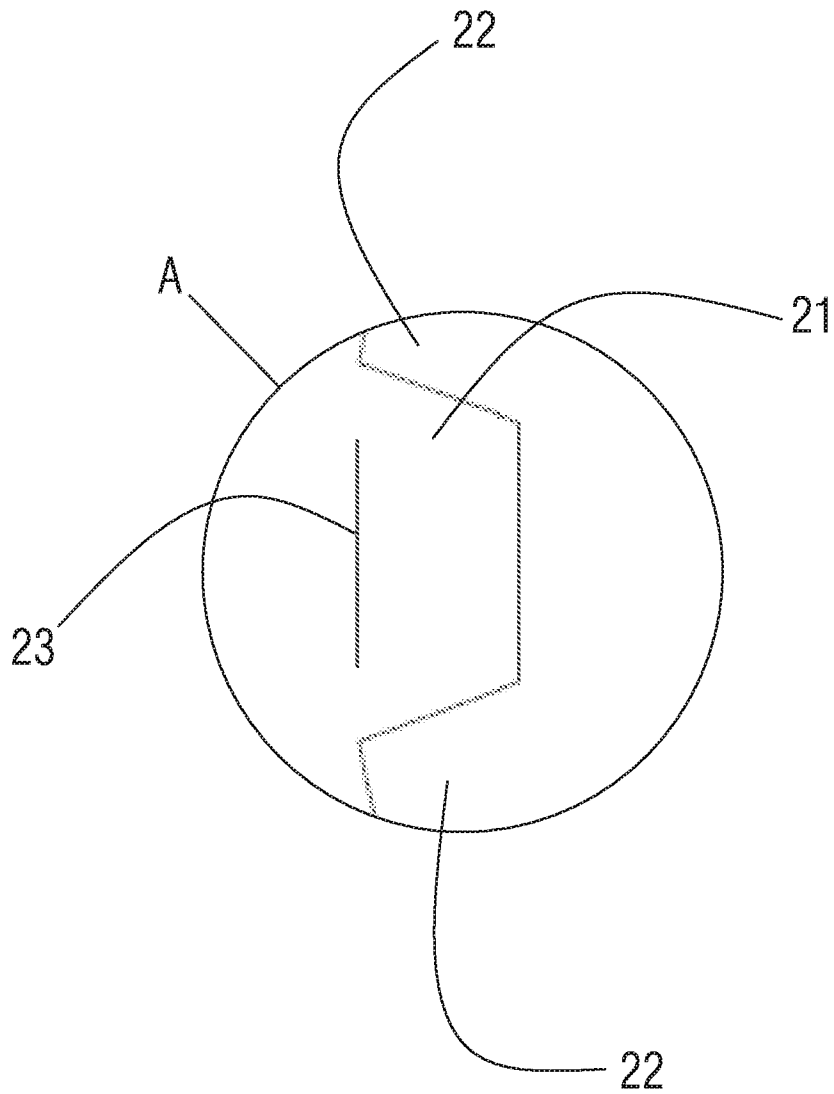


FIG. 4

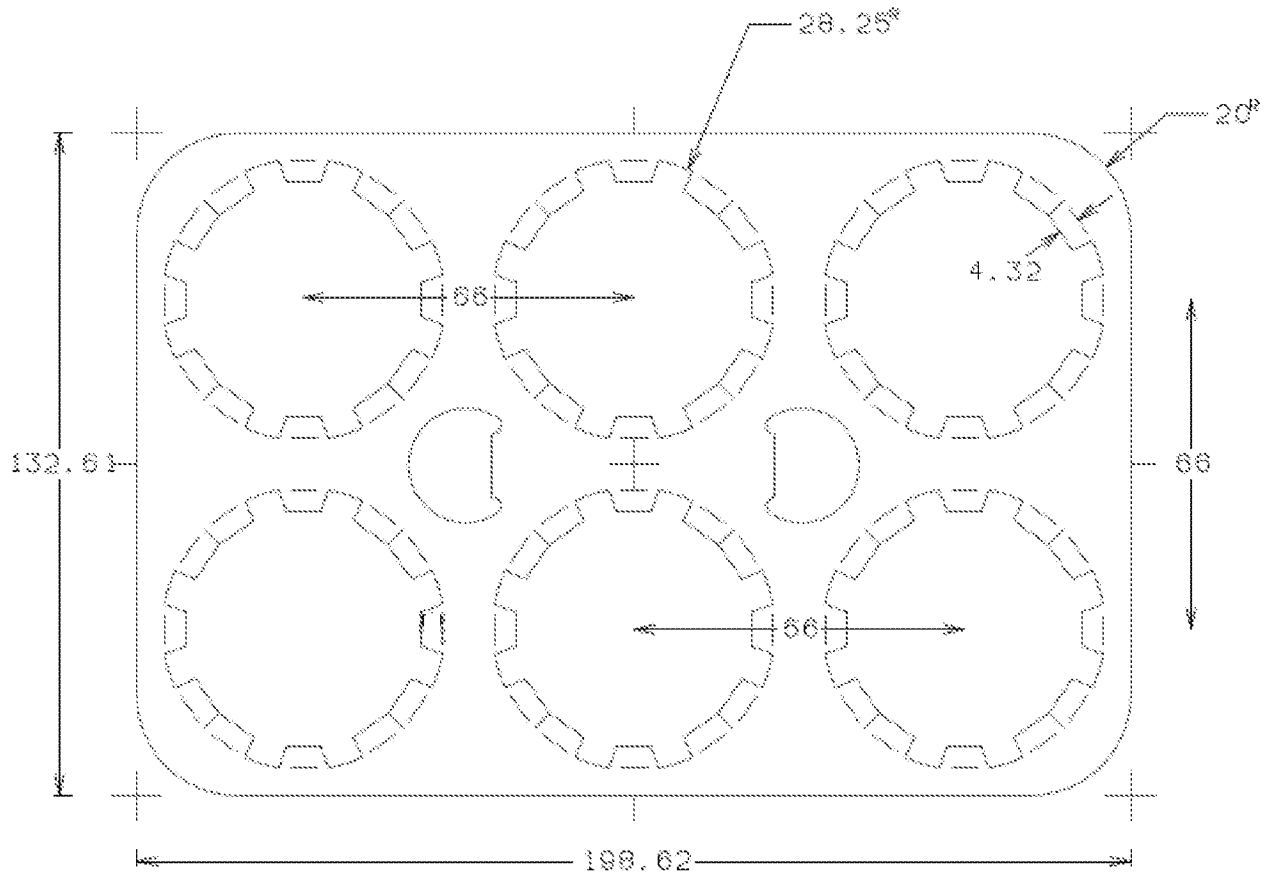


FIG. 5

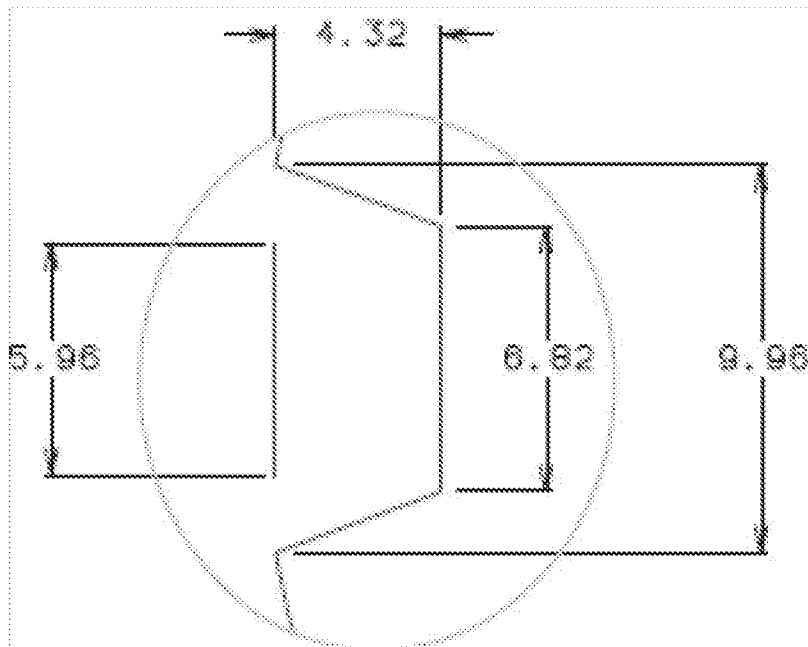


FIG. 6

