



(12) 实用新型专利

(10) 授权公告号 CN 213786979 U

(45) 授权公告日 2021.07.27

(21) 申请号 202022557914.1

(22) 申请日 2020.11.06

(73) 专利权人 厦门佰瑞欣工业有限公司
地址 361100 福建省厦门市同安区同集北路300号3号仓库之三

(72) 发明人 林木兴 黄碧林 洪金钗

(74) 专利代理机构 厦门原创专利事务所(普通合伙) 35101
代理人 徐东峰

(51) Int.Cl.
A47J 37/06 (2006.01)

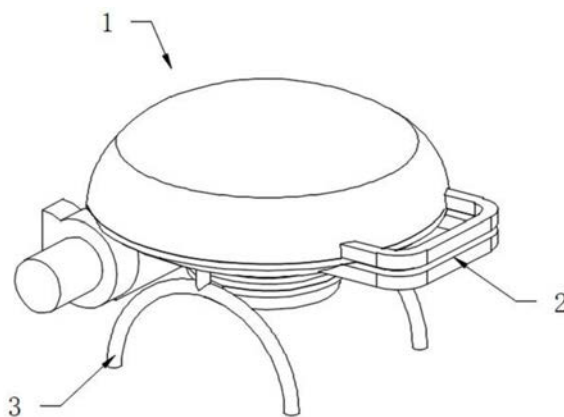
权利要求书1页 说明书3页 附图2页

(54) 实用新型名称

一种易于出油的烧烤炉底

(57) 摘要

本实用公开了一种易于出油的烧烤炉底,包括烧烤炉结构,所述烧烤炉结构包括燃气灶,所述烧烤炉结构还包括炉体和支撑主体,所述支撑主体的上端固定安装在炉体的下端,所述炉体包括炉盖、网架、固定框、导油漏斗和出油口,所述炉盖的下端转动安装在导油漏斗的后端,所述网架固定连接在固定框的内端,所述固定框活动卡接在导油漏斗的内壁,所述导油漏斗的后端固定连接在燃气灶的前端,所述出油口镂空开设在导油漏斗的下端,所述导油漏斗的下端固定安装在支撑主体的上端,所述支撑主体包括支撑脚、支撑环和储油碟,所述导油漏斗的下端固定安装在支撑脚的上端。本实用新型涉及烧烤炉设备技术领域,能够方便烧烤炉排油,更好的满足使用需要。



1. 一种易于出油的烧烤炉底,包括烧烤炉结构(1),所述烧烤炉结构(1)包括燃气灶(11),其特征在于:所述烧烤炉结构(1)还包括炉体(2)和支撑主体(3),所述支撑主体(3)的上端固定安装在炉体(2)的下端,所述炉体(2)包括炉盖(5)、网架(6)、固定框(7)、导油漏斗(8)和出油口(10),所述炉盖(5)的下端转动安装在导油漏斗(8)的后端,所述网架(6)固定连接在固定框(7)的内端,所述固定框(7)活动卡接在导油漏斗(8)的内壁,所述导油漏斗(8)的后端固定连接在燃气灶(11)的前端,所述出油口(10)镂空开设在导油漏斗(8)的下端,所述导油漏斗(8)的下端固定安装在支撑主体(3)的上端;所述支撑主体(3)包括支撑脚(12)、支撑环(14)和储油碟(15),所述导油漏斗(8)的下端固定安装在支撑脚(12)的上端,所述支撑环(14)的侧端固定安装在支撑脚(12)的内端,所述支撑脚(12)设置有一对,所述支撑脚(12)对称分布在支撑环(14)的侧部,所述储油碟(15)摆放在支撑环(14)的内端,所述储油碟(15)的上端外壁活动支撑在支撑环(14)的上壁,所述炉盖(5)的外端镂空开设有通气孔。

2. 根据权利要求1所述的一种易于出油的烧烤炉底,其特征在于:所述炉体(2)还包括第一把手(4),所述第一把手(4)的下端固定连接在炉盖(5)的外端。

3. 根据权利要求1所述的一种易于出油的烧烤炉底,其特征在于:所述炉体(2)还包括第二把手(9),所述第二把手(9)固定连接在导油漏斗(8)的下壁前端。

4. 根据权利要求1所述的一种易于出油的烧烤炉底,其特征在于:所述支撑主体(3)还包括第一连接杆(13),所述第一连接杆(13)设置有一对,所述第一连接杆(13)的下端固定连接在支撑环(14)的侧端,所述第一连接杆(13)的上端固定连接在支撑脚(12)的外端。

5. 根据权利要求1所述的一种易于出油的烧烤炉底,其特征在于:所述支撑主体(3)还包括第二连接杆(16),所述第二连接杆(16)设置有一对,所述第二连接杆(16)固定连接在支撑脚(12)的上端,所述第二连接杆(16)的上端与导油漏斗(8)固定连接在一起。

一种易于出油的烧烤炉底

技术领域

[0001] 本实用新型涉及烧烤炉设备技术领域,具体为一种易于出油的烧烤炉底。

背景技术

[0002] 常规的烧烤炉在使用过程中,没向下排入到指定容器内,由于容器安置在烧烤炉的内部,需要拆卸大量部件后方能进行最后的排油工作,处理起来特别不方便,所以急需一种能够缓解上述问题的方案。

实用新型内容

[0003] 本实用新型的目的在于提供一种易于出油的烧烤炉底,以解决上述背景技术中提出的问题。

[0004] 为实现上述目的,本实用新型提供如下技术方案:一种易于出油的烧烤炉底,包括烧烤炉结构,所述烧烤炉结构包括燃气灶,所述烧烤炉结构还包括炉体和支撑主体,所述支撑主体的上端固定安装在炉体的下端,所述炉体包括炉盖、网架、固定框、导油漏斗和出油口,所述炉盖的下端转动安装在导油漏斗的后端,所述网架固定连接在固定框的内端,所述固定框活动卡接在导油漏斗的内壁,所述导油漏斗的后端固定连接在燃气灶的前端,所述出油口镂空开设在导油漏斗的下端,所述导油漏斗的下端固定安装在支撑主体的上端;所述支撑主体包括支撑脚、支撑环和储油碟,所述导油漏斗的下端固定安装在支撑脚的上端,所述支撑环的侧端固定安装在支撑脚的内端,所述支撑脚设置有一对,所述支撑脚对称分布在支撑环的侧部,所述储油碟摆放在支撑环的内端,所述储油碟的上端外壁活动支撑在支撑环的上壁,所述炉盖的外端镂空开设有通气孔。

[0005] 优选的,所述炉体还包括第一把手,所述第一把手的下端固定连接在炉盖的外端。

[0006] 优选的,所述炉体还包括第二把手,所述第二把手固定连接在导油漏斗的下壁前端。

[0007] 优选的,所述支撑主体还包括第一连接杆,所述第一连接杆设置有一对,所述第一连接杆的下端固定连接在支撑环的侧端,所述第一连接杆的上端固定连接在支撑脚的外端。

[0008] 优选的,所述支撑主体还包括第二连接杆,所述第二连接杆设置有一对,所述第二连接杆固定连接在支撑脚的上端,所述第二连接杆的上端与导油漏斗固定连接在一起。

[0009] 与现有技术相比,本实用新型的有益效果如下:

[0010] 使用过程中,先将外加燃气与燃气灶固定安装在一起,利用外接燃气供应燃气灶,通过燃气灶为导油漏斗内侧加热,通过导油漏斗将热气导向网架进入到网架的上侧,再将目标食品放入到网架上侧,进行烧烤,然后将炉盖向下闭合,利用炉盖将食品闷在内部,达到保湿节能的目的,食品中的油透过网架滴入到导油漏斗内,通过导油漏斗导入到出油口内侧,通过出油口进入到储油碟的内侧,通过储油碟将油储存,最后将储油碟向上提起再向前拉出,将储油碟内部的油倒入即可,从而方便了排油工作;通过第一把手方便了手动操作

炉盖;通过导油漏斗方便了使用者用手扶紧导油漏斗,从而达到用手扶紧装置的目的;通过第一连接杆将支撑环和支撑脚固定连接在一起。

附图说明

[0011] 图1为本实用新型的主体结构示意图;

[0012] 图2为本实用新型的炉体结构示意图;

[0013] 图3为本实用新型的支撑主体结构示意图。

[0014] 图中:1、烧烤炉结构;2、炉体;3、支撑主体;4、第一把手;5、炉盖;6、网架;7、固定框;8、导油漏斗;9、第二把手;10、出油口;11、燃气灶;12、支撑脚;13、第一连接杆;14、支撑环;15、储油碟;16、第二连接杆。

具体实施方式

[0015] 下面将结合本实用新型实施例,对本实用新型实施例中的技术方案进行清楚、完整地描述,显然,所描述的实施例仅仅是本实用新型一部分实施例,而不是全部的实施例。

[0016] 在本实用新型的描述中,需要理解的是,术语“上”、“下”、“前”、“后”、“左”、“右”、“顶”、“底”、“内”、“外”等指示的方位或位置关系为的方位或位置的相对关系,仅是为了便于描述本实用新型和简化描述,而不是指示或暗示所指的装置或元件必须具有特定的方位、以特定的方位构造和操作,因此不能理解为对本实用新型的限制。

[0017] 请参阅图1-3,本实用新型提供的一种实施例:一种易于出油的烧烤炉底,包括烧烤炉结构1,烧烤炉结构1包括燃气灶11,烧烤炉结构1还包括炉体2和支撑主体3,支撑主体3的上端固定安装在炉体2的下端,炉体2包括炉盖5、网架6、固定框7、导油漏斗8和出油口10,炉盖5的下端转动安装在导油漏斗8的后端,网架6固定连接在固定框7的内端,固定框7活动卡接在导油漏斗8的内壁,导油漏斗8的后端固定连接在燃气灶11的前端,出油口10镂空开设在导油漏斗8的下端,导油漏斗8的下端固定安装在支撑主体3的上端;支撑主体3包括支撑脚12、支撑环14和储油碟15,导油漏斗8的下端固定安装在支撑脚12的上端,支撑环14的侧端固定安装在支撑脚12的内端,支撑脚12设置有一对,支撑脚12对称分布在支撑环14的侧部,储油碟15摆放在支撑环14的内端,储油碟15的上端外壁活动支撑在支撑环14的上壁,炉盖5的外端镂空开设有通气孔;使用过程中,先将外加燃气与燃气灶11固定安装在一起,利用外接燃气供应燃气灶11,通过燃气灶11为导油漏斗8内侧加热,通过导油漏斗8将热气导向网架6进入到网架6的上侧,再将目标食品放入到网架6上侧,进行烧烤,然后将炉盖5向下闭合,利用炉盖5将食品闷在内部,达到保湿节能的目的,食品中的油透过网架6滴入到导油漏斗8内,通过导油漏斗8导入到出油口10内侧,通过出油口10进入到储油碟15的内侧,通过储油碟15将油储存,最后将储油碟15向上提起再向前拉出,将储油碟15内部的油倒入即可,从而方便了排油工作。

[0018] 炉体2还包括第一把手4,第一把手4的下端固定连接在炉盖5的外端;通过第一把手4方便了手动操作炉盖5。

[0019] 炉体2还包括第二把手9,第二把手9固定连接在导油漏斗8的下壁前端;通过导油漏斗8方便了使用者用手扶紧导油漏斗8,从而达到用手扶紧装置的目的。

[0020] 支撑主体3还包括第一连接杆13,第一连接杆13设置有一对,第一连接杆13的下端

固定连接在支撑环14的侧端,第一连接杆13的上端固定连接在支撑脚12的外端;通过第一连接杆13将支撑环14和支撑脚12固定连接在一起。

[0021] 支撑主体3还包括第二连接杆16,第二连接杆16设置有一对,第二连接杆16固定连接在支撑脚12的上端,第二连接杆16的上端与导油漏斗8固定连接在一起。

[0022] 工作原理:使用过程中,先将外加燃气与燃气灶11固定安装在一起,利用外接燃气供应燃气灶11,通过燃气灶11为导油漏斗8内侧加热,通过导油漏斗8将热气导向网架6进入到网架6的上侧,再将目标食品放入到网架6上侧,进行烧烤,然后将炉盖5向下闭合,利用炉盖5将食品闷在内部,达到保湿节能的目的,食品中的油透过网架6滴入到导油漏斗8内,通过导油漏斗8导入到出油口10内侧,通过出油口10进入到储油碟15的内侧,通过储油碟15将油储存,最后将储油碟15向上提起再向前拉出,将储油碟15内部的油倒入即可,从而方便了排油工作;通过第一把手4方便了手动操作炉盖5;通过导油漏斗8方便了使用者用手扶紧导油漏斗8,从而达到用手扶紧装置的目的;通过第一连接杆13将支撑环14和支撑脚12固定连接在一起。

[0023] 尽管已经示出和描述了本实用新型的实施例,对于本领域的普通技术人员而言,可以理解在不脱离本实用新型的原理和精神的情况下可以对这些实施例进行多种变化、修改、替换和变型,本实用新型的范围由所附权利要求及其等同物限定。

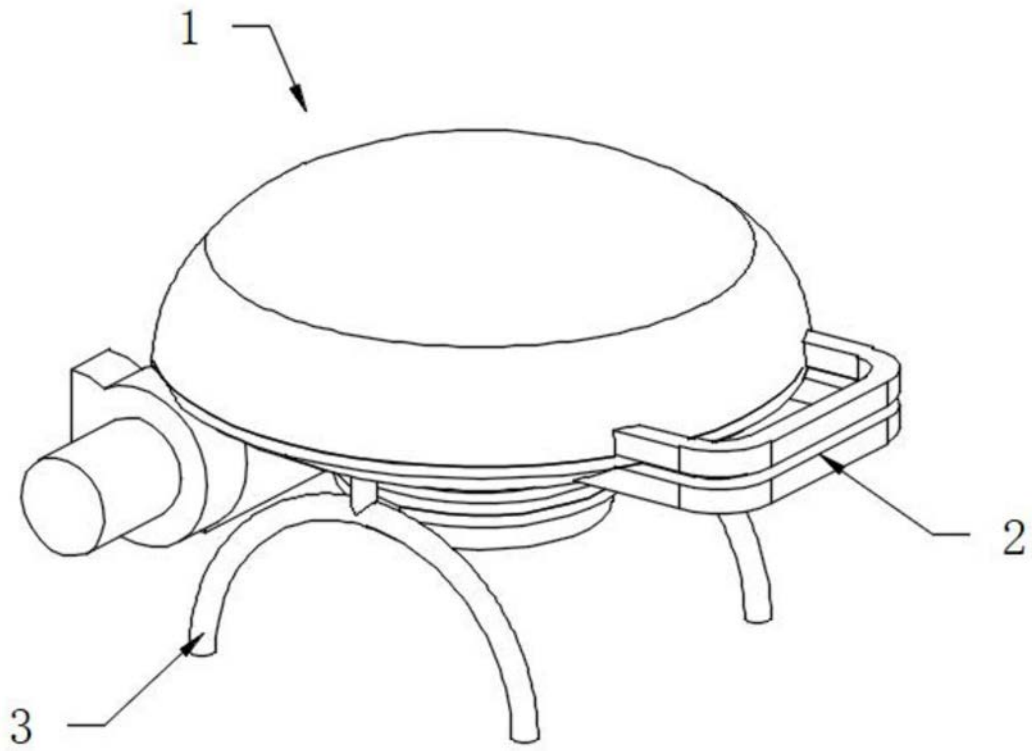


图1

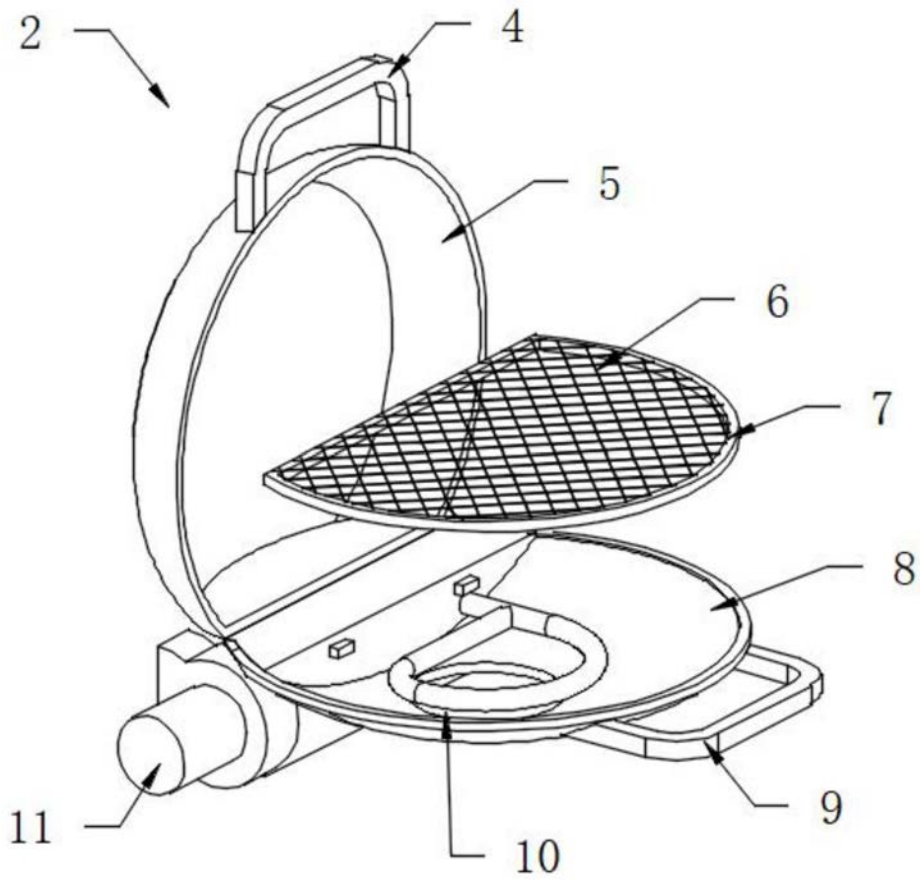


图2

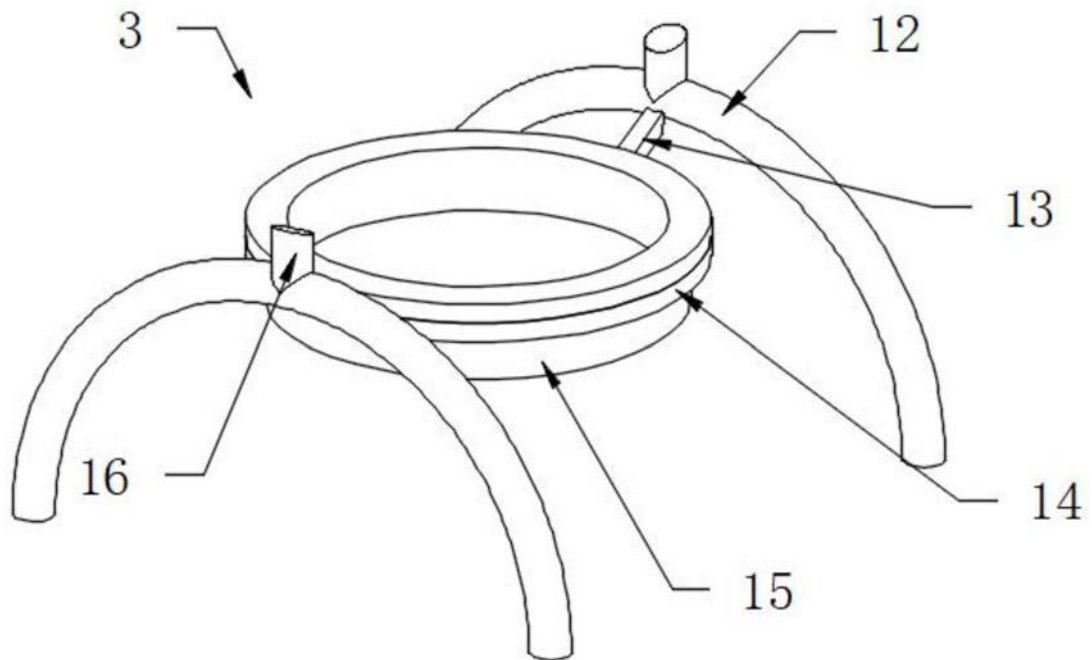


图3