



(19) 대한민국특허청(KR)  
(12) 등록특허공보(B1)

(45) 공고일자 2011년05월24일  
(11) 등록번호 10-1036598  
(24) 등록일자 2011년05월17일

(51) Int. Cl.  
A01G 7/00 (2006.01) H05B 37/02 (2006.01)  
F21Y 101/02 (2006.01)  
(21) 출원번호 10-2010-0057085  
(22) 출원일자 2010년06월16일  
심사청구일자 2010년06월16일  
(56) 선행기술조사문헌  
KR100933994 B1\*  
\*는 심사관에 의하여 인용된 문헌

(73) 특허권자  
주식회사 시광  
충남 천안시 서북구 직산읍 삼은리 512 충남테크  
노파크 벤처관 3101호  
(72) 발명자  
김혁중  
충남 계룡시 엄사면 유동리 14-6 대동향토방아파  
트 117-602  
(74) 대리인  
정상섭

전체 청구항 수 : 총 5 항

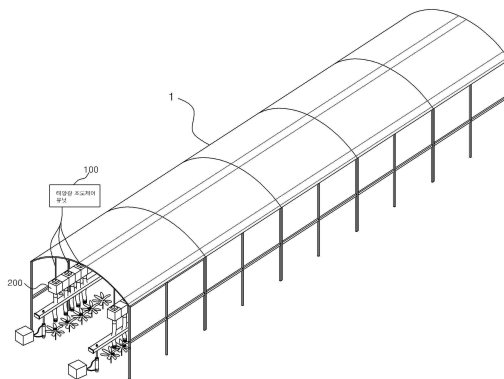
심사관 : 조성호

(54) 태양광 조도 제어유닛의 제어하에 광출력을 제어하는 LED 집광형 식물 재배 장치

(57) 요약

본 발명은 기존의 LED 광원을 통해 식물공장 재배용 작물을 재배할 경우에 재배용 작물별로 정확한 태양광 조도의 연산이 어렵고, 이로 인해 식물공장 재배용 작물에 닿을 수 있는 빛이 감소되어 식물공장 재배용 작물의 개화시기를 놓쳐서 생산량을 오히려 떨어뜨리는 문제점을 개선하고자, 태양광 조도제어 유닛(100)과, LED 집광형 식물재배장치(200)이 구성됨으로서, 식물공장로 비춰지는 태양광의 세기, 온도를 감지한 후, 모니터링하여 부족한 광 요구량만큼을 LED 집광형 식물재배장치에 조사시키도록 조절할 수 있어, 난방비 및 전기료를 80%로 줄일 수 있고, 식물공장 재배용 작물의 종류 및 발아, 개화, 성장시기에 맞춰 1:1로 가시광선 파장대를 선별하여 광출력시킬 수 있어, 작물의 개화시기 조절하여 생산량을 증대시킬 수 있는 태양광 조도 제어유닛의 제어하에 광출력을 제어하는 LED 집광형 식물 재배 장치를 제공하는데 그 목적이 있다.

대표도 - 도1



**특허청구의 범위**

**청구항 1**

식물공장 재배용 작물에 LED 집광형 광원을 발광시켜 식물을 재배하도록 하기 위해, 식물공장으로 비춰지는 태양광의 세기, 온도를 측정 한 후, 마이컴의 제어를 통해 식물공장 재배용 작물의 기준 광 요구량에 측정된 광조사량을 연산하고, 그 연산된 결과에 따라 LED 집광형 식물재배장치의 광출력을 제어하도록 센서부(110), 조광측정제어기(120), 무선 컨트롤러(130), LED 집광형 조명제어기(140), 디밍제어회로부(150)로 이루어진 태양광 조도 제어유닛(100)과,

태양광 조도 제어유닛의 광출력 제어신호에 따라 출력되어 하나 또는 복수개의 광원을 모아 하나의 빛으로 비추면서 식물공장 재배용 작물에 과장대별로 조사시키는 LED 집광형 식물재배장치(200)가 구성된 식물재배장치(1)에 있어서,

상기 LED 집광형 식물재배장치(200)는

사각 박스형상의 본체(210)와,

본체내부에 복수개로 형성되어 광원을 발생시키는 LED모듈(220)과,

LED 모듈의 발광소자에 일대일로 직접 연결되어 복수개의 LED로 나오는 빛을 광케이블 어댑터로 전달하는 멀티광파이버(230)와,

일측이 복수개의 멀티광파이버와 연결되고, 타측이 조도용광케이블과 연결되어, 멀티광케이블로부터 나오는 복수개의 빛을 모아서 조도용케이블로 전달하는 광케이블 어댑터(240)와,

광케이블 어댑터와 연결되어, 광케이블 어댑터로부터 빛을 전달받아 하나의 빛으로 모은 후, 집광렌즈로 보내는 조도용광케이블(250)과,

조도용광케이블의 선단과 길이방향을 따라 동일선상에 이격거리를 이루며 설치되고, 집광렌즈를 통해 조도용광케이블에서 확산되는 빛을 집광하여 발광시키고자하는 식물공장 재배용 작물에 초점을 생성시키고, 집광렌즈의 포커스 및 줌 조정을 통해 집광된 빛의 조사각도를 조절하는 집광렌즈조정부(260)와,

집광렌즈조정부(260) 선단에 위치되어 집광된 빛을 확산시키면서 식물공장 재배용 작물에 조사시키는 확산판(270)이 포함되어 구성되는 것을 특징으로 하는 태양광 조도 제어유닛의 제어하에 광출력을 제어하는 LED 집광형 식물 재배 장치.

**청구항 2**

삭제

**청구항 3**

삭제

**청구항 4**

삭제

**청구항 5**

삭제

**청구항 6**

제1항에 있어서, 조도용광케이블(250)은

내부에 전체 크기가 지름 10~80 μm로 이루어진 단일모드 광섬유가 복수개로 꼬아진 형상을 갖는 다중모드 광섬

유로 구성되는 것을 특징으로 하는 태양광 조도 제어유닛의 제어하에 광출력을 제어하는 LED 집광형 식물 재배 장치.

**청구항 7**

제1항에 있어서, 집광렌즈조정부(260)는

집광렌즈 조정부의 구성요소가 수납 및 설치되는 공간으로 전후방이 개방된 원통형태로 형성되어 이루어져, 각 기기를 보호하는 집광렌즈커버부(261)와,

조도용광케이블에서 확산되는 빛을 집광하여 발광시키고자하는 식물공장 재배용 작물에 초점을 생성시키는 집광렌즈(262)와,

원통형상으로 이루어져 집광렌즈(262)가 수용되는 집광렌즈하우징(263)으로 구성되는 것을 특징으로 하는 태양광 조도 제어유닛의 제어하에 광출력을 제어하는 LED 집광형 식물 재배 장치.

**청구항 8**

제1항에 있어서, LED 집광형 식물재배장치(200)는

집광렌즈조정부(260) 선단에 위치되어 집광된 빛을 확산시키면서 식물공장 재배용 작물에 조사시키는 확산판(270)이 포함되어 구성되는 것을 특징으로 하는 태양광 조도 제어유닛의 제어하에 광출력을 제어하는 LED 집광형 식물 재배 장치.

**청구항 9**

제1항에 있어서, LED 집광형 식물재배장치(200)는

식물공장 천장 일측 및 유리관 상단 일측에 위치되어, 복수개의 조도용광케이블 선단을 삽입시켜 지지한 후, 식물공장 재배용 작물의 발육에 따른 위치센서값에 따라 조도용광케이블의 상하높이가 마이컴부의 제어신호에 따라 조절시키는 상하이동 조절판(280)이 포함되어 구성되는 것을 특징으로 하는 태양광 조도 제어유닛의 제어하에 광출력을 제어하는 LED 집광형 식물 재배 장치.

**명세서**

**기술분야**

[0001] 본 발명은 식물공장으로 비춰지는 태양광의 세기, 온도를 측정후, 마이컴의 제어를 통해 식물공장 재배용 작물의 기준 광 요구량에 측정된 광조사량을 연산하고, 그 연산된 결과에 따라 LED 집광형 식물재배장치의 광출력을 제어하여 과장대별로 조사시키는 태양광 조도 제어유닛의 제어하에 광출력을 제어하는 LED 집광형 식물 재배 장치에 관한 것이다.

**배경기술**

[0002] 종래의 식물재배는 토양에 종자를 심고, 비료와 수분을 공급하고, 태양광에 의해 식물내부에서 일어나는 광합성에 의한 재배가 일반적으로 재배방법이었다.

[0003] 상기 재배방법은 기후나 날씨 등에 의해 생산에 영향이 발생하거나 또한 비료나 농약 등을 사용하기 때문에 비용이 발생하기도 하고, 농약에 의한 오염문제도 부정할 수 없는 문제점 중에 하나였다.

[0004] 최근, 태양광을 대신할 광원으로 형광등, 메탈할로젠램프, LED등을 사용한 식물재배를 실시할 수 있게 되었다.

[0005] 이러한 재배 방법은 식물의 성장이 광합성에 의해 이루어지는 점을 주목하여 광합성에 필요한 빛의 과장을 가하

는 것으로 식물의 성장을 촉진시키는 방법이다.

- [0006] 상기 재배방법으로 재배를 할 경우에 기후나 날씨의 영향을 받지 않고, 무농약으로 식물을 재배할 수 있게 되었다.
- [0007] 하지만, 형광등의 경우 광량이 부족하고, 메탈할로겐램프의 경우 자체 발생하는 열로 인한 문제와 소비전력이 매우 높아 사용상에 문제가 있었다.
- [0008] 또한, 식물에 발광시키는 LED 조명장치가 식물공장(비닐하우스, 식물재배용빌딩을 모두 포함)으로 비춰지는 태양광의 일사량과 무관하게 점등되어, 불필요한 난방비와 전력소비가 발생하는 문제점이 있었다.
- [0009] 그리고, 등록특허공보 제10-0933994호에서 비닐하우스 재배용 작물에 LED 광원을 발광시켜 식물을 재배하는 장치로 이루어지고, 상기 식물 재배 장치는 비닐하우스로 비춰지는 태양광의 세기, 온도를 측정된 후, 마이컴의 제어를 통해 비닐하우스 재배용 작물의 기준 광 요구량에 측정된 광조사량을 연산하고, 그 연산된 결과에 따라 LED형 식물재배등의 광출력을 제어하여 과장대별로 조사시키는 광요구량 자동제어 유닛이 포함되어 구성된 광요구량 자동제어 유닛을 통한 비닐하우스용 식물 재배 장치 및 방법이 제시된 바 있으나, 이는 복수개의 LED 불빛만으로 식물에 조사시켜주기 때문에 조도가 낮고, 무엇보다 식물공장 재배용 작물의 종류 및 발아, 개화, 성장시기에 맞춰 1:1로 가시광선 과장대를 선별하여 광출력시킬 수가 없어, 식물공장 재배용 작물에 닿을 수 있는 빛이 감소되어 식물공장 재배용 작물의 개화시기를 놓쳐서 생산량을 오히려 떨어뜨리는 문제점이 있었다.

**선행기술문헌**

**특허문헌**

- [0010] (특허문헌 0001) 등록특허공보 제10-0933994호(2009년12월28일 공고)
- (특허문헌 0002)

**발명의 내용**

**해결하려는 과제**

- [0011] 상기의 문제점을 해결하기 위해 본 발명에서는 복수개의 광원을 모아 하나의 빛으로 비출 수 있어 먼 거리에서도 필요한 조도를 확보할 수 있고, 집광렌즈의 광원각도를 조정하여 원하는 거리에서 원하는 조도 및 배광특성이 나타나도록 조절할 수 있으며, 기존의 식물공장에 비해 난방비 및 전기료를 80%로 줄일 수 있고, 식물공장 재배용 작물의 종류 및 발아, 개화, 성장시기에 맞춰 1:1로 가시광선 과장대를 선별하여 광출력시킬 수 있어, 출하시기에 맞게 맞춤생산을 할 수 있고, 작물의 개화시기 조절하여 생산량을 증대시킬 수 있는 태양광 조도 제어유닛의 제어하에 광출력을 제어하는 LED 집광형 식물 재배 장치를 제공하는데 그 목적이 있다.

**과제의 해결 수단**

- [0012] 상기의 목적을 달성하기 위해 본 발명에 따른 태양광 조도 제어유닛의 제어하에 광출력을 제어하는 LED 집광형 식물 재배 장치는
- [0013] 식물공장 재배용 작물에 LED 집광형 광원을 발광시켜 식물을 재배하는 식물재배장치(1)로 이루어지고,
- [0014] 상기 식물공장으로 비춰지는 태양광의 세기, 온도를 측정된 후, 마이컴의 제어를 통해 식물공장 재배용 작물의 기준 광 요구량에 측정된 광조사량을 연산하고, 그 연산된 결과에 따라 LED 집광형 식물재배장치의 광출력을 제어하는 태양광 조도제어 유닛(100)과,
- [0015] 태양광 조도제어 유닛의 광출력 제어신호에 따라 출력되어 하나 또는 복수개의 광원을 모아 하나의 빛으로 비추면서 식물공장 재배용 작물에 과장대별로 조사시키는 LED 집광형 식물재배장치(200)으로 구성됨으로서 달성된다.

**발명의 효과**

[0016] 이상에서 설명드린 바와 같이, 본 발명에서는 복수개의 광원을 모아 하나의 빛으로 비출 수 있어 먼 거리에서도 필요한 조도를 확보할 수 있고, 집광렌즈의 광원각도를 조정하여 원하는 거리에서 원하는 조도 및 배광특성이 나타나도록 조절할 수 있으며, 기존의 식물공장에 비해 난방비 및 전기료를 80%로 줄일 수 있고, 식물공장 재배용 작물의 종류 및 발아, 개화, 성장시기에 맞춰 1:1로 가시광선 파장대를 선별하여 광출력시킬 수 있어, 출하시기에 맞게 맞춤생산을 할 수 있고, 작물의 개화시기 조절하여 생산량을 증대시킬 수 있는 좋은 효과가 있다.

**도면의 간단한 설명**

[0017] 도 1은 본 발명에 따른 태양광 조도 제어유닛의 제어하에 광출력을 제어하는 LED 집광형 식물 재배 장치를 도시한 사시도,  
 도 2는 본 발명에 따른 태양광 조도제어 유닛(100)과 LED 집광형 식물재배장치(200)의 구성요소를 도시한 블록도,  
 도 3은 본 발명에 따른 태양광 조도제어 유닛(100)의 구성요소를 구체적으로 도시한 블록도,  
 도 4는 본 발명에 따른 LED 집광형 식물재배장치(200)의 구성요소를 구체적으로 도시한 블록도,  
 도 5는 본 발명에 따른 LED 집광형 조명제어기(140)의 구성요소를 도시한 블록도,  
 도 6은 본 발명에 따른 LED 집광형 식물재배장치(200)가 내부 하단에 위치한 디밍제어회로부의 광출력 제어신호에 따라 동작되어 하나 또는 복수개의 광원을 모아 하나의 빛으로 비추면서 고유식별 ID로 설정된 식물공장 재배용 작물의 발아, 개화, 성장시기에 따라 LED 색상과 가시광선 파장대별로 확산시켜 조사시키는 것을 도시한 일실시예도,  
 도 7은 본 발명에 따른 LED 집광형 식물재배장치(200)의 구성요소인 LED모듈(220), 멀티광파이버(230), 광케이블 어댑터(240), 조도용광케이블(250), 집광렌즈조정부(260), 확산판(270)을 도시한 분해사시도,  
 도 8은 본 발명에 따른 LED 집광형 식물재배장치(200)의 내부 구성요소를 도시한 내부단면도,  
 도 9는 본 발명에 따른 집광렌즈커버, 집광렌즈, 집광렌즈하우징의 구성요소를 도시한 분해사시도,  
 도 10은 본 발명에 따른 마이컴부와 다른 기기와의 연결상태를 도시한 회로도,  
 도 11은 본 발명에 따른 상하이동 조절판(280)이 유리관 상단 일측에 위치되어, 복수개의 조도용광케이블 선단을 삽입시켜 지지한 후, 식물공장 재배용 작물의 발육에 따른 위치센서값에 따라 조도용광케이블의 상하높이가 마이컴부의 제어신호에 따라 하향방향으로 조절되는 것을 도시한 일실시예도,  
 도 12는 본 발명에 따른 상하이동 조절판(280)이 유리관 상단 일측에 위치되어, 복수개의 조도용광케이블 선단을 삽입시켜 지지한 후, 식물공장 재배용 작물의 발육에 따른 위치센서값에 따라 조도용광케이블의 상하높이가 마이컴부의 제어신호에 따라 상향방향으로 조절되는 것을 도시한 일실시예도.

**발명을 실시하기 위한 구체적인 내용**

[0018] 본 발명에 설명되는 LED 광원의 식물 재배 장치는 작물 광 생리(Photo-Physiology)의 중심이론을 적용하여 구성된다.  
 [0019] 식물은 광수용 단백질인 피토크롬(phytochrome)에 의해 적색광(660nm)과 초적색광(730nm)의 변화를 감지한다.  
 [0020] 즉, 엽록소 a는 적색광(660nm)을 흡수하고, 엽록소 b는 적색광(450nm)를 흡수한다.  
 [0021] 광수용 단백질은 불활성형인 형태(Pr)로 존재하다가 적색광(Red)에 의해 활성형태(Pfr)로 전환되어 해길이의 인지, 종자발아, 광합성 산물의 체내이동, 길이신장, 개화, 색소 발현 등 식물의 반응을 유도하고 초적색광(Far-Red)에 의해 다시 불활성형태(Pr) 형태로 전환된다.  
 [0022] 즉, 식물이 계절의 변화에 따라 해 길이가 봄과 여름철에 길어지고 가을철에 짧아지는 것을 인식하여 철에 따라

꽃이 피는 것도 광수용 단백질인 파이토 크롬 작용에 의한 해길이를 감지하는 능력이 있기 때문이다.

- [0023] 본 발명에서는 작물 광 생리(Photo-Physiology)의 중심이론을 이용하고, 태양광 조도 제어유닛의 제어를 통해 식물공장으로 비춰지는 태양광의 세기, 온도, CO2량을 측정된 후, 마이컴의 제어를 통해 식물공장 재배용 작물의 기준 광 요구량에 측정된 광조사량을 연산하고, 그 연산된 결과에 따라 LED 집광형 식물재배장치의 광출력을 제어하여 과장대별로 조사시키도록 구성함으로써, 저렴한 난방비와 전기료를 통해 잎들깨, 국화, 딸기, 참외, 토마토, 인삼, 채소 어린묘, 오이, 고추, 사과, 배, 복숭아와 같은 식물공장 재배용 작물을 광수용 단백질인 파이토크롬의 작용을 조절하여 과실의 당도 향상, 개화조절, 생육촉진시키는 것을 특징으로 한다.
- [0024] 이하, 본 발명에 따른 바람직한 실시예를 도면을 첨부하여 설명한다.
- [0025] 도 1은 본 발명에 따른 태양광 조도 제어유닛의 제어하에 광출력을 제어하는 LED 집광형 식물 재배 장치를 도시한 사시도에 관한 것으로, 이는 태양광 조도제어 유닛(100)과, LED 집광형 식물재배장치(200)로 구성된다.
- [0026] 먼저, 본 발명에 따른 태양광 조도제어 유닛(100)에 관해 설명한다.
- [0027] 상기 태양광 조도제어 유닛(100)은 식물공장으로 비춰지는 태양광의 세기, 온도, CO2량을 측정된 후, 마이컴의 제어를 통해 식물공장 재배용 작물의 기준 광 요구량에 측정된 광조사량을 연산하고, 그 연산된 결과에 따라 LED 집광형 식물재배장치(200)의 광출력을 제어하는 것으로, 이는 도 2 및 도 3에서 도시한 바와 같이, 센서부(110), 조광조정제어기(120), 무선 컨트롤러(130), LED 집광형 조명제어기(140), 디밍제어회로부(150)가 구성된다.
- [0028] 상기 센서부(110)는 식물공장으로 비춰지는 태양광의 세기를 측정하는 광센서(111)와, 실내 온도를 측정하는 온도센서(112), 실내 CO2량을 측정하는 CO2측정센서(113)로 측정하는 것으로, 이는 도 2에서 도시한 바와 같이, 광센서(111), 온도센서(112), CO2측정센서(113), 위치센서(114)로 구성된다.
- [0029] 상기 광센서(111)는 황화 카드뮴 셀(CDS)로서, 카드뮴과 유황이 화합하여 생긴 황화카드뮴 결정에 금속다리를 붙인 부품으로써 가시광선이 없는 어두운 곳에서는 절연체와 같이 전류가 흐르지 않다가 가시광선이 닿으면 도체와 같이 전류가 잘 흐르는 성질을 가지고 있어서, 어두운 곳에서는 높은 저항값을 갖고 있다가 빛이 밝아질수록 자체의 내부 저항값이 낮아지는 특성을 갖는다.
- [0030] 상기 온도센서(112)는 비닐 하우스 내부의 지지프레임 일측 또는 LED 집광형 식물재배장치 일측에 설치되어, 비닐 하우스 내부의 온도를 측정한다.
- [0031] 이는 백금저항온도센서와 써미스터, 그리고, 반도체 온도센서 중 어느 하나가 선택되어 구성된다.
- [0032] 백금저항온도센서는 온도에 따라 백금의 저항치가 변하는 원리를 이용한 것으로 정확도가 높아 -260~630℃ 영역에서는 표준온도센서로 사용된다.
- [0033] 써미스터는 금속산화물을 소결하여 만들며 온도에따라 저항치가 변하는 특성을 이용한 것으로 부특성(NTC) 서미스터, 정특성(PTC) 서미스터로 나눈다.
- [0034] 반도체 온도 센서는 다이오드의 순방향 전압 및 트랜지스터의 컬렉터-이미터 사이에 일정한 전류를 흘릴 때의 베이스-이미터 사이의 전압은 온도에 따라 직선적으로 변화하므로 이 특성을 온도 센서로써 이용한다.
- [0035] 이렇게 측정된 식물공장 내부의 온도는 마이컴부의 입력단자 일측에 입력된다.
- [0036] 상기 CO2센서(113)는 식물공장 내의 실내 CO2량을 측정하는 센서로서, 식물공장 재배용 작물에서 배출되는 탄산가스를 측정한다.
- [0037] 여기서, CO2가스는 광합성에 필수적인 것으로 CO2가스의 적정농도는 작물의 종류, 생육단계, 광도 및 수분등의

환경조건에 따라 다르다.

- [0038] 상기 위치센서(114)는 식물공장 재배용 작물의 일측에 설치되어 식물공장 재배용 작물의 발육에 따른 높이를 측정하여 마이컴부(143)로 전달시키는 것으로, 이는 빛 (가시광선, 적외선, 또는 레이저)과 초음파에 기반을 두고 있다.
- [0039] 두 개의 기본적인 측정방법은 물체 위에 한 점을 만들어 주는 단일 광선에 의해 물체를 비추는 3 각 측량법 (triangulation) 방식이 사용된다. 한 점은 카메라 또는 포토트랜지스터와 같은 수신기와 같이 구성된다.
- [0040] 상기 조광측정제어기(120)는 복수개의 광센서를 측정하고, 측정된 태양광의 세기를 LED 집광형 조명제어기로 보내는 역할을 하는 것으로, 이는 DC12V 전압을 공급받아 구동되고, 일측에 LED 집광형 조명제어기(140)로부터 릴레이 제어신호를 입력받아 식물공장 내에 설치된 복수개의 광센서를 순차적으로 측정하고 저장한 후, LED 집광형 조명제어기로 출력시키도록 구성된다.
- [0041] 본 발명에 따른 조광측정제어기는 내부에 전원부와 센서입력부, 그리고, 센서출력부가 구성된다.
- [0042] 상기 전원부는 DC12V 전압을 공급받아 각 기기에 전원을 공급시키는 역할을 한다.
- [0043] 상기 센서입력부는 센서부와 연결되어, 광센서로부터 측정된 태양광의 세기데이터와, 온도센서로부터 측정된 온도 데이터를 입력받는다.
- [0044] 상기 센서출력부는 입력된 태양광의 세기데이터와 온도 데이터를 LED 집광형 조명제어기로 출력시키는 역할을 한다.
- [0045] 상기 무선 컨트롤러(130)는 RF(Radio Frequency) 무선통신을 통해 식물공장 재배용 작물에 필요한 기준 광 요구량, 재배용 작물의 발육온도, 습도에 관한 기준 데이터값을 무선으로 입력하고, 전체 기기의 동작을 무선으로 제어하는 것으로, 이는 RF(Radio Frequency) 송신부, 키패드부, LCD 패널부로 구성된다.
- [0046] 상기 RF(Radio Frequency)송신부는 RF(Radio Frequency) 무선통신을 통해 식물공장 재배용 작물에 필요한 기준 광 요구량, 재배용 작물의 발육온도, 습도에 관한 기준 데이터값을 무선으로 LED 집광형 조명제어기로 송신시키는 역할을 한다.
- [0047] 상기 키패드부는 식물공장 재배용 작물에 필요한 기준 광 요구량, 재배용 작물의 발육온도, 습도에 관한 기준 데이터값을 버튼을 눌러 입력시키는 역할을 한다.
- [0048] 상기 LCD 패널부는 식물공장 재배용 작물에 필요한 기준 광 요구량, 재배용 작물의 발육온도, 습도에 관한 기준 데이터값 및 LED 집광형 식물 재배 장치의 동작상태를 화면상에 표시시키는 역할을 한다.
- [0049] 상기 LED 집광형 조명제어기(140)는 일측이 무선 컨트롤러와 RF(Radio Frequency) 무선통신으로 연결되고, 타측이 RS-485((Recommended Standard 485)통신을 통해 PC모니터링부, 조광측정제어기, 디밍제어회로부가 연결되어 식물공장 재배용 작물에 필요한 기준 광 요구량, 재배용 작물의 발육온도, 습도에 관한 기준 데이터값과, 기기 동작신호를 수신받고, 식물공장 재배용 작물의 기준 광 요구량에 센서부로부터 측정된 광조사량을 연산한 후, 그 연산된 결과에 따라 LED 집광형 식물재배장치의 광출력을 제어하고, 식물공장 재배용 작물의 발육에 따라 LED 집광형 식물재배장치의 광출력 높이를 상하이동시키면서 자동으로 조절시키는 것으로, 이는 도 5에서 도시한 바와 같이, RF(Radio Frequency) 수신부(141), 마이컴부(142), RS-232(Recommended Standard 232)통신부(143), RS-485(Recommended Standard 485)통신컨버터부(144), 파장분류 제어부(145)로 구성된다.
- [0050] 상기 RF(Radio Frequency) 수신부(141)는 무선 컨트롤러(130)와 RF(Radio Frequency) 통신망으로 연결되어, 무선 컨트롤러(130)로부터 식물공장 재배용 작물에 필요한 기준 광 요구량, 재배용 작물의 발육온도, 습도에 관한 기준 데이터값을 무선으로 수신받아 마이컴부의 입력단자 일측에 전달시킨다.
- [0051] 상기 마이컴부(142)는 식물공장 재배용 작물의 기준 광 요구량에 센서부로부터 측정된 광조사량을 연산한 후, 그 연산된 결과에 따라 LED 집광형 식물재배장치의 광출력을 제어하여 파장대별로 조사되도록 제어하고, 식물공장 재배용 작물의 발육에 따라 측정된 위치센서값을 전달받아 LED 집광형 식물재배장치의 광출력 높이를 상하이

동시키면서 자동으로 조절시키는 역할을 한다.

[0052]

본 발명에 따른 마이컴부는 80C51로 구성된다.

[0053]

이는 도 10에서 도시한 바와 같이, 입력단자 일측에 센싱저항 R1을 통해 광센서가 연결되고, 입력단자 타측에 온도센서가 연결되며, 입력단자 타측에 CO2측정센서가 연결되고, 입력단자 타측에 위치센서가 연결되어 식물공장 재배용 작물의 발육에 따라 측정된 위치센서값을 입력받고, 출력단자 일측에 DC-DC 컨버터가 연결되어 PWM(Pulse Width Modulation :펄스폭변조) 출력제어신호를 출력시키며, 입력단자 일측에 전력 센싱저항 R2을 통해 LED 집광형 식물재배장치의 LED모듈과 연결되어, 단일 컬러 LED 모듈 또는 풀 컬러 LED 모듈 작동에 따른 부하전력의 세기가 입력되며, 출력단자 타측에 과장분류 제어부가 연결되어 식물공장 재배용 작물의 종류 및 발아, 개화, 성장시기에 맞춰 1:1로 가시광선 과장대를 선별하여 LED 집광형 식물재배장치로 출력시키며, 출력단자 일측에 더블형유압실린더가 연결되어 식물공장 재배용 작물의 발육에 따라 위치센서값에 따라 더블형유압실린더의 동작을 조절하여 상하이동 조절판(280)을 상하 이동시키며, 출력단자 타측에 유압모터가 연결되어 더블형유압실린더로 공급되는 유압의 양을 조절시키도록 구성된다.

[0054]

그리고, 마이컴부는 식물공장 재배용 작물의 기준 광 요구량에 센서부로부터 측정된 광조사량을 연산하는 광 요구량 설정부가 구성된다.

[0055]

여기서, 광 요구량(Ld: Light Demand)은 LED형 식물 재배등에 의해서 조사될 광량을 말한다.

[0056]

그리고, 광 요구량은 다음의 수학적 식 1과 같이 표현할 수가 있다.

### 수학적 식 1

[0057]

$$Ld=A(Lset-태양광조사량)$$

[0058]

여기서, A는 온도센서를 통해 측정된 온도값에 대한 식물공장 재배용 작물의 종류별로 적용되는 상수이고, Lset(Lighting of setting의 약어)은 식물공장 재배용 작물의 종류에 따라서 데이터 입력부를 이용해 키입력한 작물의 기준 광 요구량을 나타낸 것이다.

[0059]

그리고, 태양광 조사량은 광센서를 통하여 일사량을 적분한 데이터를 나타낸 것이다.

[0060]

상기 RS-232(Recommended Standard 232)통신부(143)는 RS-485(Recommended Standard 485)통신컨버터부와 1:1로 연결되어, RS-485(Recommended Standard 485)통신컨버터부로 LED 집광형 조명제어기의 내부에서 연산된 LED 집광형 식물재배장치의 광출력 데이터를 전달시키는 것으로, 이는 RS-232(Recommended Standard 232)통신케이블과 연결컨넥터로 구성된다.

[0061]

상기 RS-485(Recommended Standard 485)통신컨버터(144)는 일측이 RS-232(Recommended Standard 232)통신부와 연결되고, 타측이 PC모니터링부, 조광측정제어기, 디밍제어회로부와 N:N방식의 RS485통신으로 연결되어, 조광측정제어기, 디밍제어회로부에 LED 집광형 조명제어기의 광출력 제어명령신호를 보내고, PC모니터링부에 식물공장 재배용 작물에 필요한 기준 광 요구량, 재배용 작물의 발육온도, 습도에 관한 기준 데이터값, 광조사량 데이터, 각 기기의 동작상태데이터를 보내는 역할을 한다.

[0062]

이는 기본적으로 RS232(Recommended Standard 232)와 동일하지만 입출력시 차동입출력을 사용한다는 것이 다른 특징을 갖는다.

[0063]

RS232(Recommended Standard 232)에는 TX(송신),RX(수신)가 있고, 각각 한개의 LINE(라인)만 가지고 있다. 이렇게 한개의 LINE(라인)으로 주변노이즈가 심한 먼거리의 송수신을 하다보면 중간에 노이즈가 유입되고, 이로 인해 data에 오류가 발생하게 된다.

[0064]

이때 착안해 낸 것이 차동출력이고, 차동출력이란 서로 위상이 반전된 것을 말한다. 즉 TX(송신)+가 LOW --> HIGH가 될때 TX(송신)-는 반대로 HIGH-> LOW로 바뀌는 것을 말한다.

[0065] 이렇게 서로 위상이 반전된 신호를 보내고, 받는 쪽에서는 두신호에서 "차"신호만 꺼집어낸다. 그런데 중간에 유입되는 노이즈인 동상신호가 있는데, 이 동상노이즈 신호는 두신의 차에서 제거가 된다.

[0066] 본 발명에 따른 RS485통신케이블은 이렇게 위상이 반대의 신호를 주고 받는 차동입출력 또는 발란스 입출력을 통해 PC모니터링부, 조광측정제어기, 디밍제어회로부와 N:N 방식으로 연결되어 조광측정제어기, 디밍제어회로부에 LED 집광형 조명제어기의 광출력 제어명령신호를 보내고, PC모니터링부에 식물공장 재배용 작물에 필요한 기준 광 요구량, 재배용 작물의 발육온도, 습도에 관한 기준 데이터값, 광조사량 데이터, 각 기기의 동작상태데이터를 보낸다.

[0067] 상기 파장분류 제어부(145)는 마이컴부의 제어신호에 따라 동작되어 식물공장 재배용 작물의 종류 및 발아, 개화, 성장시기에 맞춰 1:1로 가시광선 파장대를 선별하여 LED 집광형 식물재배장치로 출력시키도록 제어하는 역할을 한다.

[0068] 이는 표 1과 같은 파장분류테이블이 미리 셋팅되어 구성된다.

표 1

식물공장 재배용 작물의 종류	LED 색상	가시광선 파장대	효과
잎들깨, 국화, 딸기	적색광	520nm~620nm	광합성 촉진과 개화를 조절
참외, 토마토, 인삼	초적색광	620nm~720nm	과실수, 당도, 사포닌 증가를 조절
채소 어린묘	청색광	320nm~470nm	잎의 형태형성 촉진, 옷자람 방지조절
오이, 고추	녹색광	420nm~520nm	성장촉진, 엽록소 형성,곰팡이 발생 억제
사과, 배, 복숭아	황색광	550~600nm	엽록소 형성, 해충억제

[0070] 본 발명에 따른 파장분류 제어부는 식물공장 재배용 작물의 종류에 따라 고유식별 ID를 설정하고, ID별로 LED 색상과 가시광선 파장대를 미리 셋팅한다.

[0071] 즉, 잎들깨를 고유식별 ID "0000"으로 설정하고, 국화를 고유식별 ID "0001"으로 설정하며, 딸기를 고유식별 ID "0010"로 설정하고, 참외를 고유식별 ID "0011"로 설정하며, 토마토를 고유식별 ID "0100"로 설정하고, 인삼을 고유식별 ID "0101"로 설정하며, 채소 어린묘를 고유식별 ID "0110"으로 설정하고, 오이를 고유식별 ID "0111"로 설정하며, 고추를 고유식별 ID "1000"으로 설정하고, 사과를 고유식별 ID "1001"로 설정하며, 배를 고유식별 ID "1010"으로 설정하고, 복숭아를 고유식별 ID "1011"으로 설정한다.

[0072] 본 발명에 따른 파장분류 제어부(145)는 발아모드(145a), 개화모드(145b), 성장모드(145c)로 나뉘어 구성된다.

[0073] 상기 발아모드(145a)는 식물공장 재배용 작물의 고유식별 ID에 LED 색상을 청색광으로 하고, 가시광선 파장대를 320nm~470nm로 하여 설정한 모드를 말한다.

[0074] 상기 개화모드(145b)는 식물공장 재배용 작물의 고유식별 ID에 LED 색상을 적색광으로 하고, 가시광선 파장대를 520nm~620nm로 하여 설정한 모드를 말한다.

[0075] 상기 성장모드(145c)는 식물공장 재배용 작물의 고유식별 ID에 LED 색상을 녹색광으로 하고, 가시광선 파장대를 420nm~520nm로 하여 설정한 모드를 말한다.

[0076] 이렇게 모드별로 설정된 파장분류 제어부는 마이컴부의 제어신호에 따라 동작되어 식물공장 재배용 작물의 종류 및 발아, 개화, 성장시기에 맞춰 1:1로 가시광선 파장대를 선별하여 LED 집광형 식물재배장치로 출력시킨다.

[0077] 상기 디밍제어회로부(150)는 LED 집광형 조명제어기의 출력제어신호에 따라 스위칭 소자의 on/off 비율을 조정하여 필터에 가해지는 Vin(Voltage of input : 입력전압) 펄스의 폭을 넓게 하여 LED 집광형 식물재배장치로 인가되는 최종 출력을 높이거나 또는, Vin(Voltage of input : 입력전압) 펄스의 폭을 좁게 하여 LED 집광형 식물재배장치로 인가되는 최종 출력을 낮추도록 DC전압을 조절하는 것으로, 이는 LED 집광형 식물재배장치(20

0)의 본체 내부 하단에 위치되어 전압이 공급되도록 연결되고, DC-DC 컨버터(151)로 구성된다.

- [0078] DC-DC 컨버터는 마이컴부의 PWM(Pulse Width Modulation :펄스폭변조) 출력제어신호에 따라 턴 온/오프되는 스위칭 트랜지스터(S3,S4)가 연결되고, 스위칭 트랜지스터(S3,S4)가 턴 온/오프되면 Vin(Voltage of input : 입력전압) 펄스를 승압하여 출력하는 강압트랜스(T1)가 연결되며, 그 강압트랜스(T1)에서 출력되는 전압을 다이오드(D1, D2)를 통해 정류하고, LED 집광형 식물재배장치로 인가되는 최종 DC 전압을 LED모듈로 출력시키는 AC-DC 정류기(152)가 연결되어 구성된다.
- [0079] 상기 AC-DC 정류기(152)는 강압트랜스(T1)로부터 출력되는 전압을 마이컴부의 제어에 따라 특정 가시광선 파장이 LED모듈을 통해 투과되도록 특정 가시광선 파장에 따른 DC 전압을 출력시키는 역할을 한다.
- [0080] 다음으로, 본 발명에 따른 LED 집광형 식물재배장치(200)에 관해 설명한다.
- [0081] 상기 LED 집광형 식물재배장치(200)은 태양광 조도제어 유닛의 광출력 제어신호에 따라 동작되어 하나 또는 복수개의 광원을 모아 하나의 빛으로 비추면서 고유식별 ID로 설정된 식물공장 재배용 작물의 발아, 개화, 성장시기에 따라 LED 색상과 가시광선 파장대별로 조사시키는 것으로, 이는 본체(210), LED모듈(220), 멀티광파이버(230), 광케이블 어댑터(240), 조도용광케이블(250), 집광렌즈조정부(260), 확산판(270)으로 구성된다.
- [0082] 또한, 본 발명에 따른 LED 집광형 식물재배장치(200)은 조도용광케이블(250)과 집광렌즈조정부(260) 사이에 복수개의 삽입지지홀이 형성된 상하이동 조절판(280)이 구성된다.
- [0083] 상기 본체(210)는 사각 박스형상으로 이루어져, 각 기기를 보호하는 역할을 한다.
- [0084] 상기 LED모듈(220)은 본체 내부에 복수개로 형성되어 광원을 발생시키는 것으로, 이는 RGB(Red,Green,Blue의 약어)로 이루어진 고휘도 발광 LED와, 고휘도 발광 LED에서 발생하는 고열을 방열시키는 메탈 PCB로 구성된다.
- [0085] 그리고, 메탈 PCB상에는 DC-DC 컨버터와 AC-DC 정류기로 이루어진 디밍제어회로부(150)가 구성된다.
- [0086] 즉, 디밍제어회로부(150)를 통해 LED 집광형 조명제어기의 출력제어신호에 따라 스위칭 소자의 on/off 비율을 조정하여 필터에 가해지는 Vin(Voltage of input : 입력전압) 펄스의 폭을 넓게 하여 LED 집광형 식물재배장치의 LED 모듈로 인가되는 최종 출력을 높이거나 또는, Vin(Voltage of input : 입력전압) 펄스의 폭을 좁게 하여 LED 집광형 식물재배장치로 인가되는 최종 출력을 낮추도록 DC전압을 조절한다.
- [0087] 본 발명에 따른 상기 메탈 PCB는 전면에 고휘도 발광 LED가 삽입되도록 삽입홀과 함께 GE(Glass Epoxy) PCB가 형성되고, 그 GE(Glass Epoxy) PCB 하단에 고무재질의 절연패드가 형성되며, 그 절연패드 하단에 알미늄 방열판이 형성된다.
- [0088] 또한, 본 발명에 따른 메탈 PCB는 내부에 냉각수 관이 형성되어, 냉각수를 통해 메탈PCB로부터 방열되고 남은 열을 냉각시킨다.
- [0089] 이처럼, 고휘도 발광 LED하단에 고무재질의 절연패드와 알미늄 방열판이 형성된 메탈 PCB가 구성되고, 메탈 PCB 내부에 냉각수 관(210a)이 구성됨으로서, 열 특성에 약한 LED의 수명을 연장시킬 수 있음과 동시에 열에 의한 기기의 오작동을 방지할 수가 있다.
- [0090] 또한, 본 발명에 따른 LED 모듈은 멀티광파이버가 접촉되는 부위에 LED 집광헤드캡(221)이 구성된다.
- [0091] 상기 LED 집광헤드캡(221)은 고휘도 발광 LED가 발광되는 선단 둘레를 따라 에워싸면서 설치되어 주위로 반사되는 빛을 중앙에 형성된 삽입홀로 모으고, 모아진 빛을 삽입홀에 삽입되는 멀티광파이버의 삽입튜브쪽으로 빛을 전달시키도록 유도함과 동시에 삽입튜브가 흔들지 않도록 지지해주는 역할을 한다.
- [0092] 상기 LED 집광헤드캡(221)은 멀티광파이버의 삽입튜브가 연결되는 삽입홀 둘레가 알루미늄 재질로 이루어지고, 나머지 부위는 고무재질로 이루어진다.
- [0093] 상기 멀티광파이버(230)는 LED 모듈의 발광소자에 일대일로 직접 연결되어 복수개의 LED로 나오는 빛을 광케이

블 어댑터로 전달하는 역할을 하는 것으로, 이는 투명도가 좋은 유리로 이루어진다.

- [0094] 본 발명에 따른 멀티광파이버는 도 7에서 도시한 바와같이, 중앙의 코어(core)가 형성되고, 그 코어 주위를 따라 클래딩(cladding)이 감싸면서 이중 원기둥 형상으로 형성된다.
- [0095] 그리고, 클래딩 외부 표면에는 외부 충격으로부터 보호하기 위해 합성수지를 1~2차례 보호피복하여 입힌다.
- [0096] 본 발명에 따른 멀티광파이버는 보호피복을 제외한 전체 크기가 지름 10~500(1 $\mu$ m은 1/1000mm)로 이루어진 단일 모드 광섬유 또는 다중모드 광섬유로 구성되고, 클래딩 부분의 굴절률이 코어 부분의 굴절률보다 높게 구성하여, 빛이 코어 부분에 집속되어 광케이블 어댑터 쪽으로 잘 빠져 나가도록 구성된다.
- [0097] 이렇게 구성된 본 발명에 따른 멀티광파이버는 외부의 전자파에 의한 간섭이나 혼신(混信)이 없고, 소형·경량으로서 굴곡에도 강한 특성을 가진다.
- [0098] 또한, 본 발명에 따른 멀티광파이버(230)는 LED 모듈의 LED 집광헤드부와 접촉되는 끝단 일측에 LED 집광헤드부의 삽입홀에 삽입되도록 원형상의 삽입튜브(231)가 형성된다.
- [0099] 여기서, 원형상의 삽입튜브는 멀티광파이버와 LED 모듈의 고휘도 발광 LED 를 일대일로 직접 연결시키는 접속역할을 하는 곳으로, 이는 고휘도 발광 LED로부터 나오는 빛과 접촉되는 내부 표면이 유리재질로 이루어지고, 나머지 외부 표면이 실리콘 또는 고무재질로 이루어진다.
- [0100] 상기 광케이블 어댑터(240)은 일측이 복수개의 멀티광파이버와 연결되고, 타측이 조도용광케이블과 연결되어, 멀티광케이블로부터 나오는 복수개의 빛을 모아서 조도용케이블로 전달하는 것으로, 이는 사각 박스 형상으로 형성된다.
- [0101] 본 발명에 따른 광케이블 어댑터(240)는 멀티광파이버 연결소켓(241)과, 조도용광케이블 접속부(242)로 구성된다.
- [0102] 상기 멀티광파이버 연결소켓(241)은 멀티광파이버와 연결되도록 복수개의 연결소켓이 형성된다.
- [0103] 상기 조도용광케이블 접속부(242)는 끼움부착구조로 형성되어, 멀티광파이버 연결소켓을 통해 전달된 멀티광케이블의 복수개 빛을 조도용광케이블로 전달하는 역할을 한다.
- [0104] 상기 조도용광케이블(250)은 광케이블 어댑터와 연결되어, 광케이블 어댑터로부터 빛을 전달받아 하나의 빛으로 모은 후, 집광렌즈로 보내는 것으로, 이는 내부에 전체 크기가 지름 10~80 $\mu$ m로 이루어진 단일모드 광섬유가 복수개로 꼬아진 형상을 갖는 다중모드 광섬유로 구성된다.
- [0105] 그리고, 꼬아진 형상의 다중모드 광섬유 외부 표면에는 외부 충격으로부터 보호하기 위해 합성수지를 1~2차례 보호피복하여 입힌다.
- [0106] 본 발명에 따른 조도용광케이블은 10cm~1,000cm 길이를 갖도록 구성된다.
- [0107] 상기 집광렌즈조정부(260)는 조도용광케이블의 선단과 길이방향을 따라 동일선상에 이격거리를 이루며 설치되고, 집광렌즈를 통해 조도용광케이블에서 확산되는 빛을 집광하여 발광시키고자하는 식물공장 재배용 작물에 초점을 생성시키고, 집광렌즈의 포커스 및 줌 조절을 통해 집광된 빛의 조사각도를 조절하는 것으로, 이는 집광렌즈커버부(261), 집광렌즈(262)가 수용되는 집광렌즈하우징(263)으로 구성된다.
- [0108] 상기 집광렌즈커버부(261)는 집광렌즈 조정부의 구성요소가 수납 및 설치되는 공간으로 전후방이 개방된 원통형태로 형성되어 이루어져, 각 기기를 보호하는 역할을 한다. 이는 도 9에서 도시한 바와 같이, 포커스 조절링(261a), 줌 조절링(261b), 원통드럼형 수평이동부(261c)로 구성된다.
- [0109] 상기 포커스 조절링(261a)은 집광렌즈커버부의 외주면으로 결합되어 상기 집광렌즈하우징의 포커스 조절부를 조절하기 위한 것으로, 이는 집광렌즈커버의 외주면으로 결합되어 회전될 수 있도록 상기 집광렌즈커버부의 외주면 둘레에 대응되는 크기의 원형링 형태로 형성되고, 그 내주면에는 포커스 조절링의 제1안내출을 통해 상기 집광렌즈하우징의 외부로 돌출된 포커스 조절로드가 결합되도록 오목한 형태의 결합홈(261a-1)이 형성된다.
- [0110] 상기 포커스 조절로드(261a-2)는 하단에 바로 집광렌즈(262)가 연결되고, 상단방향에서 집광렌즈를 지지하는 역할을 한다.

- [0111] 그리고, 포커스 조절링(261a)은 제1안내홀에 형성된 오목한 형태의 결합홈에 포커스 조절로드를 결합시켜, 집광렌즈커버부의 외주면에 형성된 나사산을 따라 회전하면서 전진 및 후진을 하고, 이를 통해 집광렌즈에서 생성된 초점을 조절한다.
- [0112] 여기서, 상기 포커스 조절부(264)는 상기 집광렌즈(262)의 초점을 조절하기 위한 수단으로, 초점은 집광렌즈(262)를 통해 조도용광케이블에서 확산되는 빛을 집광하여 발광시키고자하는 특정 위치에 생성되는 것으로, 이는 전진 또는 후진이 되도록 회전시키면 상기 집광렌즈가 전방 또는 후방으로 위치이동함에 따라 집광렌즈의 구경이 확대 또는 축소되어 초점의 상이 흐리거나 선명하게 조절된다.
- [0113] 상기 줌 조절링(261b)은 상기 집광렌즈커버부의 포커스 조절링 일측 외주면으로 결합되어 상기 집광렌즈하우징의 줌 조절부를 조절하기 위한 것으로, 상기 집광렌즈커버부의 외주면으로 결합되어 회전될 수 있도록 상기 집광렌즈커버부의 외주면 둘레에 대응되는 크기의 원형링 형태로 형성되고, 그 내주면에는 상기 집광렌즈하우징의 제2안내홀을 통해 상기 집광렌즈하우징의 외부로 돌출된 줌 조절로드(261b-2)가 결합되도록 오목한 형태의 결합홈(261b-1)이 형성된다.
- [0114] 상기 줌 조절로드(261b-2)는 하단에 바로 원통드럼형 수평이동부(261c)가 연결되어 구성된다.
- [0115] 상기 원통드럼형 수평이동부(261c)는 줌 기능을 하는 곳으로, 이는 줌 조절로드의 회전에 따라 수평방향으로 전진 및 후진을 하면서, 일측에 연결된 포커스 조절부 자체를 전진 및 후진시켜 초점의 크기가 확대 또는 축소되도록 조절하는 역할을 한다.
- [0116] 이는 상단부에 줌 조절로드(261b-2)가 결합되고, 일측에 포커스 조절부가 연결되어 구성된다.
- [0117] 본 발명에 따른 원통드럼형 수평이동부는 양측이 관통된 원통드럼형상으로 형성되어, 조도용광케이블의 선단과 이격거리를 두면서 수평방향으로 전진 및 후진시켜 집광렌즈(262)를 통해 생성된 초점의 크기가 확대 또는 축소되도록 조절한다.
- [0118] 여기서, 원통드럼형 수평이동부와 조도용광케이블 선단과의 이격거리는 1.5cm~20cm로 설정한다.
- [0119] 그 이유는 1.5cm이하에서는 조도용광케이블 선단과 너무나도 가까워서 집광렌즈를 통한 빛이 주위로 번져서 초점생성이 잘 안되는 문제점이 있고, 20cm이상에서는 조도용광케이블 선단과 이격거리가 멀어져서 집광렌즈를 통한 초점이 특정 위치가 아닌 다른 위치에 생성되어 원하는 위치에 초점생성이 어려운 문제점이 발생하기 때문에, 원통드럼형 수평이동부와 조도용광케이블 선단과의 이격거리는 1.5cm~20cm로 설정하는 것이 가장 바람직하다.
- [0120] 상기 집광렌즈(262)는 조도용광케이블에서 확산되는 빛을 집광하여 발광시키고자하는 식물공장 재배용 작물에 초점을 생성시키는 역할을 한다.
- [0121] 이는 표면이 오목하게 들어간 오목형상으로 이루어진다.
- [0122] 상기 집광렌즈하우징(263)은 원통형상으로 이루어져 집광렌즈(262)가 수용되는 것으로, 이는 집광렌즈를 거치시키는 거치대가 집광렌즈와 접촉되는 부위 일측에 형성된다.
- [0123] 상기 확산판(270)은 집광렌즈조정부(260) 선단에 위치되어 집광된 빛을 확산시키면서 식물공장 재배용 작물에 조사시키는 역할을 하는 것으로, 이는 빛의 조사 선단표면이 불룩하게 튀어나온 형상으로 이루어지고, 재질은 투명 아크릴 수지로 형성된다.
- [0124] 그리고, 도 7 및 도 8에서 도시한 바와 같이, 측면에서 바라봤을 때 좌협우광 타입으로 형성되어, 집광렌즈를 통해 집광된 빛을 확산시키면서 식물공장 재배용 작물에 골고루 균등하게 조사시키도록 구성된다.
- [0125] 또한, 본 발명에 따른 확산판은 내부에 반사판(271)이 형성된다.

- [0126] 여기서, 반사판(271)은 수직기준선상에서 하향방향으로 1~ 89° ( $\theta$ )로 절곡하여 개체 반사편을 형성하고, 그 개체 반사편을 다수개로 상호 연결하여 수직기준선상의 상단에서 하단방향으로 1~89° ( $\theta$ )로 절곡하여 직경이 점차로 확대되는 형상으로 형성된다.
- [0127] 상기 상하이동 조절판(280)은 식물공장 천장 일측 및 유리관 상단 일측에 위치되어, 복수개의 조도용광케이블 선단을 삽입시켜 지지한 후, 식물공장 재배용 작물의 발육에 따른 위치센서값에 따라 조도용광케이블의 상하높이가 마이컴부의 제어신호에 따라 조절시키는 것으로, 이는 길이방향의 사각 관넬로 이루어지고, 사각관넬 내부에 복수개의 삽입지지홀(280a)이 형성되며, 좌우 예지 하단쪽에 더블형 유압실린더(281)가 연결되어 구성된다.
- [0128] 본 발명에 따른 상하이동 조절판(280)은 도 11 및 도 12에서 도시한 바와 같이, 더블형유압실린더(281), 유압모터(282), 위치센서(283), 마이컴부(143)와 연결되어 구성된다.
- [0129] 그리고, 본 발명에 따른 위치센서(283)는 식물공장 재배용 작물의 일측에 설치되어 식물공장 재배용 작물의 발육에 따른 높이를 측정하여 마이컴부(143)로 전달시키는 역할을 한다.
- [0130] 상기 더블형 유압실린더(281)는 상하이동 조절판의 양측에 하나씩 두개 또는 복수개로 설치되고, 일측에 유압모터(282)가 연결되어 유압모터의 동작에 따라 실린더 로드를 상하로 동작시켜 상하이동 조절판의 상하높이를 조절한다.
- [0131] 이하, 본 발명에 따른 태양광 조도 제어유닛의 제어하에 광출력을 제어하는 LED 집광형 식물 재배 장치한 식물공장용 식물 재배 방법에 대해 설명한다.
- [0132] 일례로, 식물공장 재배용 작물 중 딸기를 재배한다고 가정한다.
- [0133] 먼저, 무선 컨트롤러(130)에서 RF(Radio Frequency) 무선통신을 통해 식물공장 재배용 작물에 필요한 기준 광 요구량, 재배용 작물의 발육온도, 습도에 관한 기준 데이터값을 무선으로 입력시킨다.
- [0134] 이어서, LED 집광형 조명제어기(140)에서 RF(Radio Frequency) 무선통신을 통해 식물공장 재배용 작물에 필요한 기준 광 요구량, 재배용 작물의 발육온도, 습도에 관한 기준 데이터값과, 기기 동작신호를 수신받는다.
- [0135] 이어서, LED 집광형 조명제어기(140)에서 RS-485(Recommended Standard 485)통신을 통해 조광측정제어기를 구동시켜 조광측정데이터를 요구한다.
- [0136] 이어서, 조광측정제어기에서 복수개의 광센서를 측정하고, 측정된 태양광의 세기를 LED 집광형 조명제어기로 보낸다.
- [0137] 이어서, LED 집광형 조명제어기(140)에서 식물공장 재배용 작물의 기준 광 요구량에 센서부로부터 측정된 광조사량을 연산한 후, 그 연산된 결과에 따라 LED 집광형 식물재배장치의 광출력을 제어한다.
- [0138] 이때, 디밍제어회로부(150)에서 LED 집광형 조명제어기의 출력제어신호에 따라 스위칭 소자의 on/off 비율을 조정하여 필터에 가해지는 Vin(Voltage of input : 입력전압) 펄스의 폭을 넓게 하여 LED 집광형 식물재배장치으로 인가되는 최종 출력을 높이거나 또는, Vin(Voltage of input : 입력전압) 펄스의 폭을 좁게하여 LED 집광형 식물재배장치으로 인가되는 최종 출력을 낮추도록 DC전압을 조절한다.
- [0139] 이어서, LED 집광형 식물재배장치(200)이 구동되어 LED모듈(220)에서 광원을 발생시킨다.
- [0140] 이어서, 멀티광파이버(230)에서 LED 모듈의 발광소자에 일대일로 직접 연결되어 복수개의 LED로 나오는 빛을 광

케이블 어댑터로 전달한다.

[0141] 이어서, 케이블 어댑터(240)에서 멀티광케이블로부터 나오는 복수개의 빛을 모아서 조도용케이블로 전달한다.

[0142] 이어서, 조도용광케이블(250)에서 광케이블 어댑터로부터 빛을 전달받아 하나의 빛으로 모은 후, 집광렌즈로 보낸다.

[0143] 이어서, 집광렌즈조정부(260)에서 조도용광케이블의 선단과 길이방향을 따라 동일선상에 이격거리를 이루며 설치되고, 집광렌즈를 통해 조도용광케이블에서 확산되는 빛을 집광하여 발광시키고자하는 식물공장 재배용 작물에 초점을 생성시키고, 집광렌즈의 포커스 및 줌 조정을 통해 식물공장 재배용 작물에 과장대별로 조사시키도록 조사각도를 조절한다.

[0144] 이어서, 확산판을 통해 식물공장 재배용 작물에 빛을 확산시켜 조사시킨다.

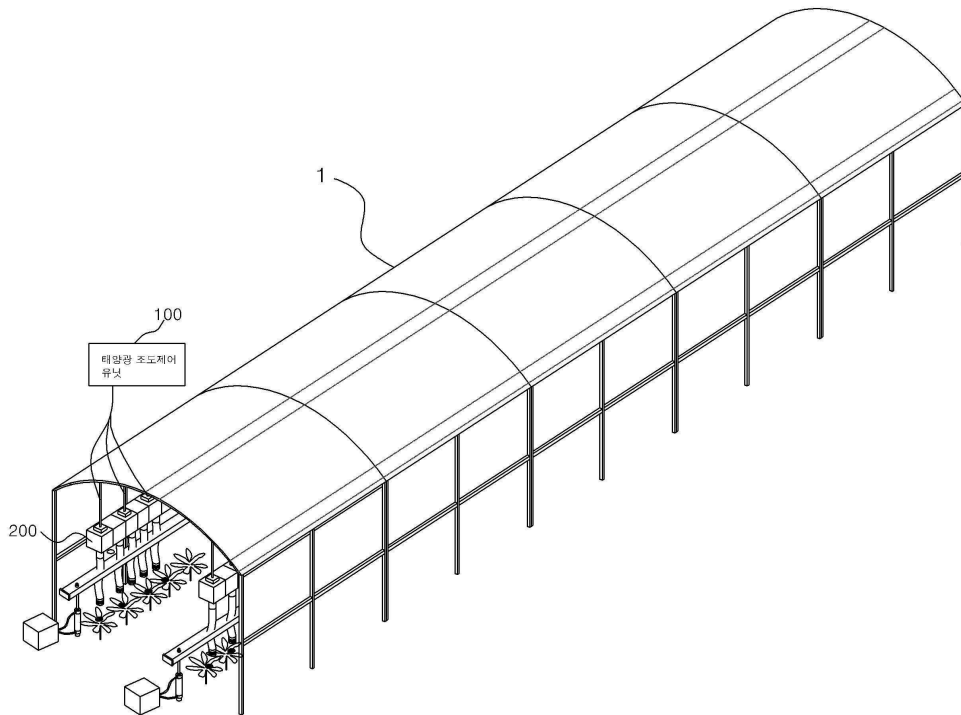
[0145] 이어서, 더블형 유압실린더(281)의 동작에 따라 상하이동 조절판의 상하높이가 조절된다.

**부호의 설명**

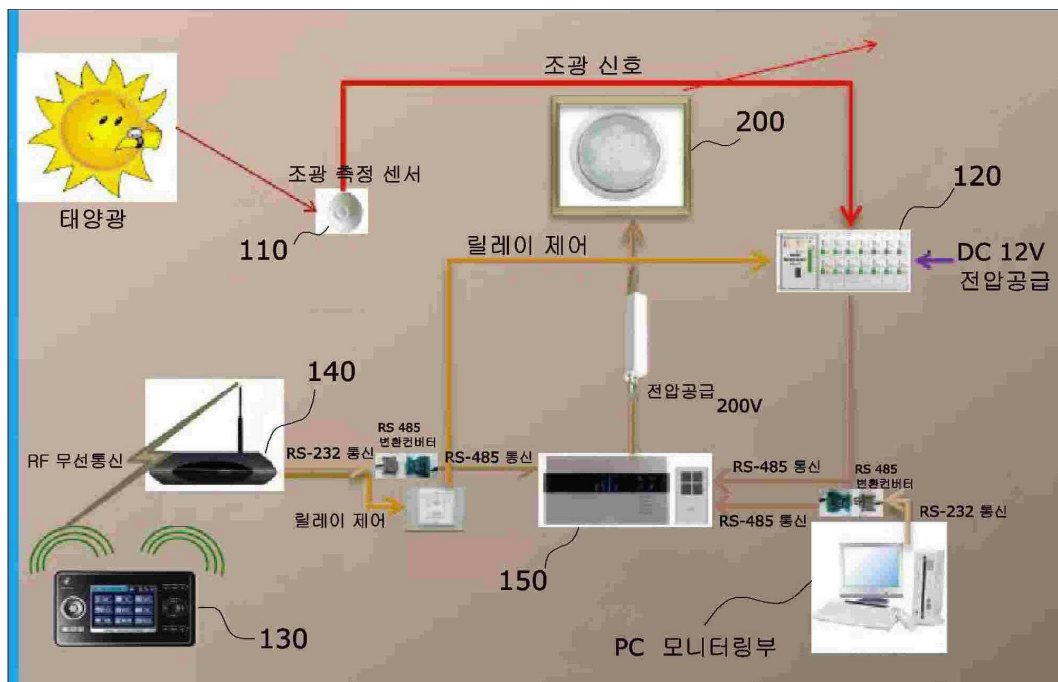
- |        |  |   |
|--------|--|---|
| [0146] | 100 : 태양광 조도제어 유닛                            | 110 : 센서부                                 |
|        | 120 : 조광측정제어기                                | 130 : 무선컨트롤러                              |
|        | 140 : LED 집광형 조명제어기                          | 141 : RF(Radio Frequency) 수신부             |
|        | 142 : 마이컴부                                   | 143 : RS-232(Recommended Standard 232)통신부 |
|        | 144 : RS-485(Recommended Standard 485)통신컨버터부 | 145 : 과장분류 제어부                            |
|        | 150 : 디밍제어회로부                                |   |
|        | 200 : LED 집광형 식물재배장치                         |   |
|        | 210 : 본체                                     | 220 : LED모듈                               |
|        | 230 : 멀티광파이버                                 | 240 : 광케이블 어댑터                            |
|        | 250 : 조도용광케이블                                | 260 : 집광렌즈조정부                             |
|        | 270 : 확산판                                    |   |

도면

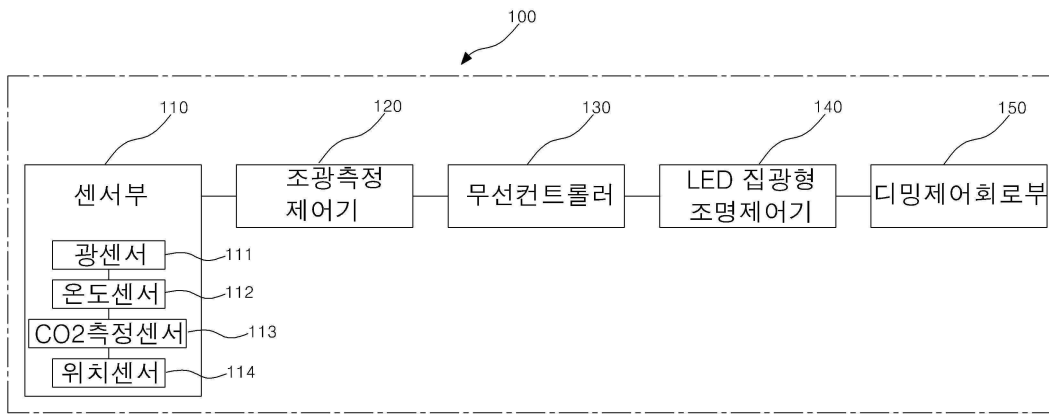
도면1



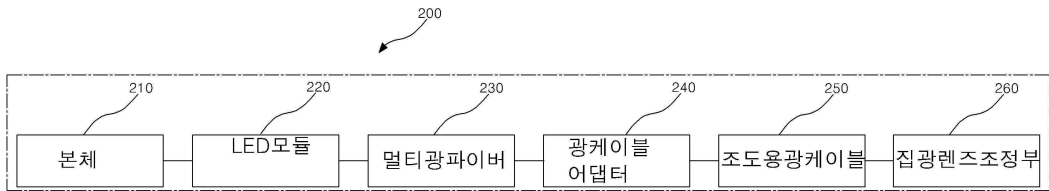
도면2



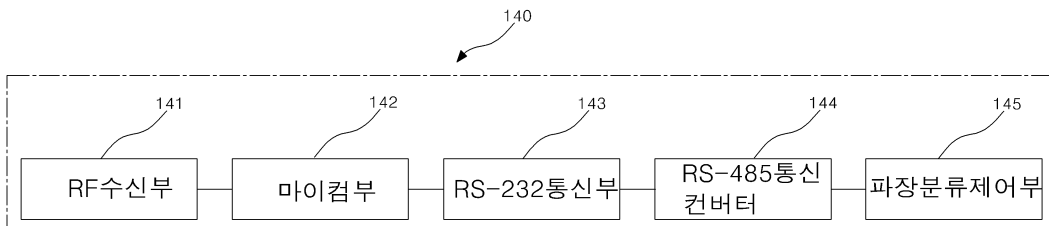
도면3



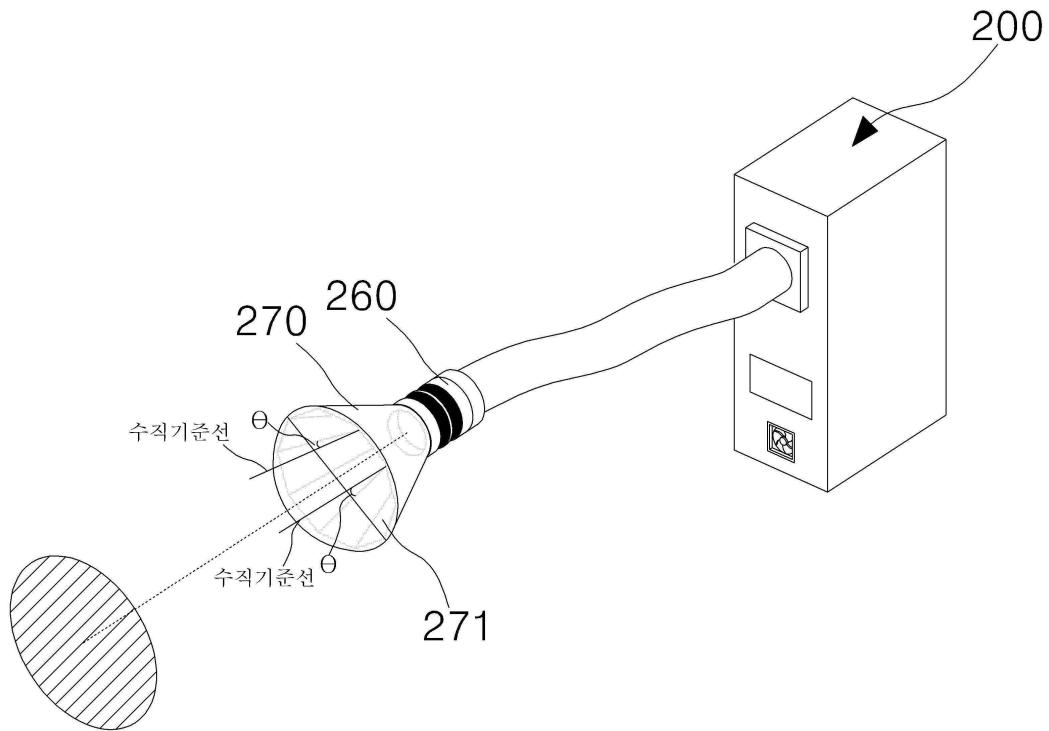
도면4



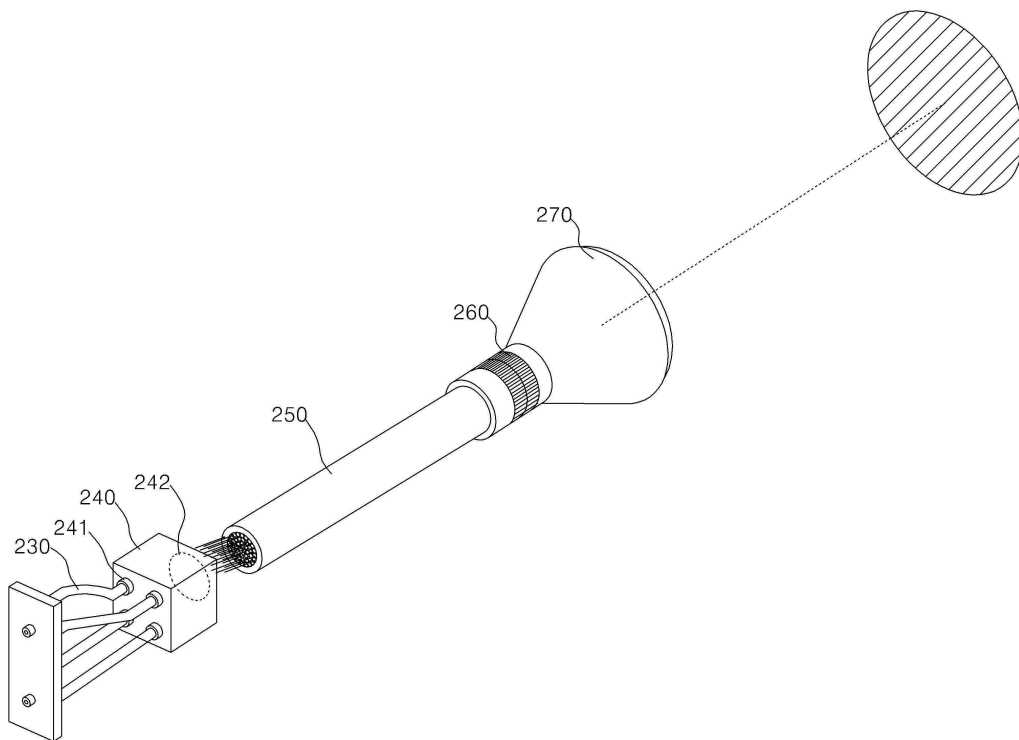
도면5



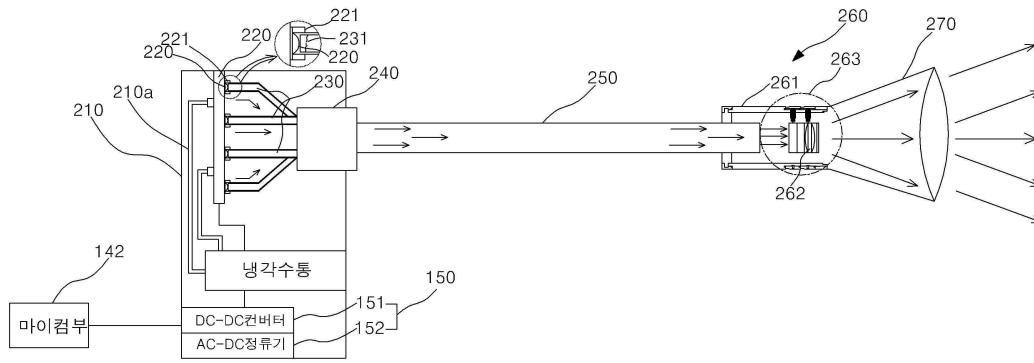
도면6



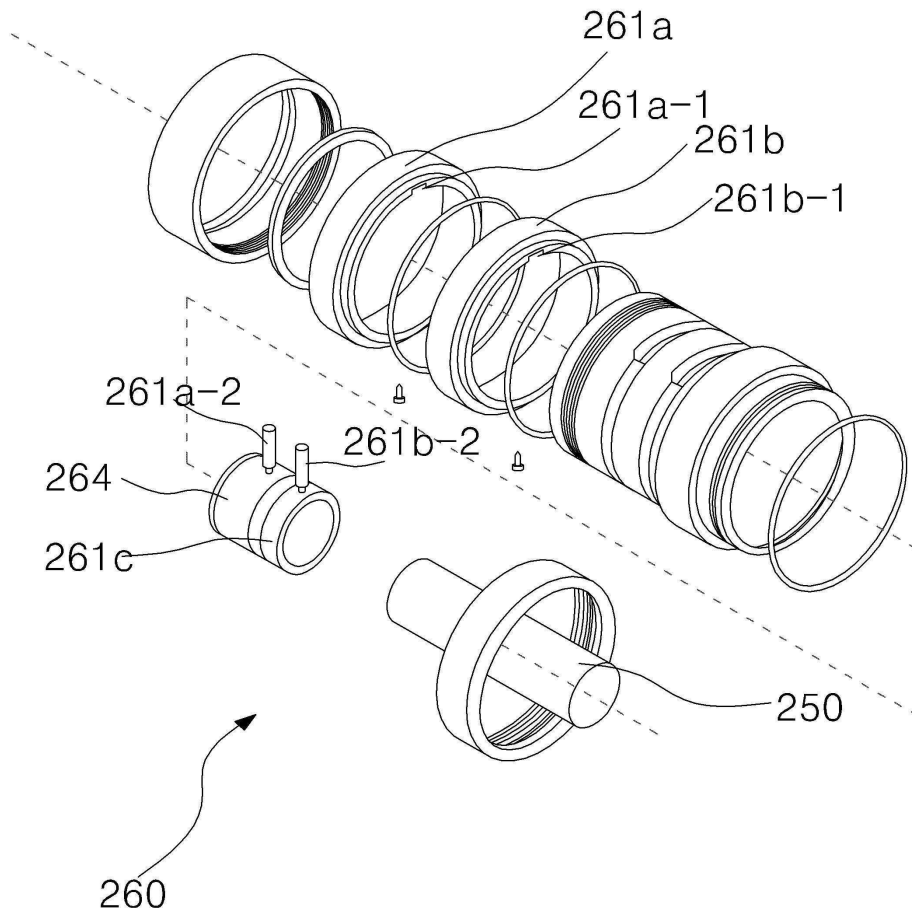
도면7



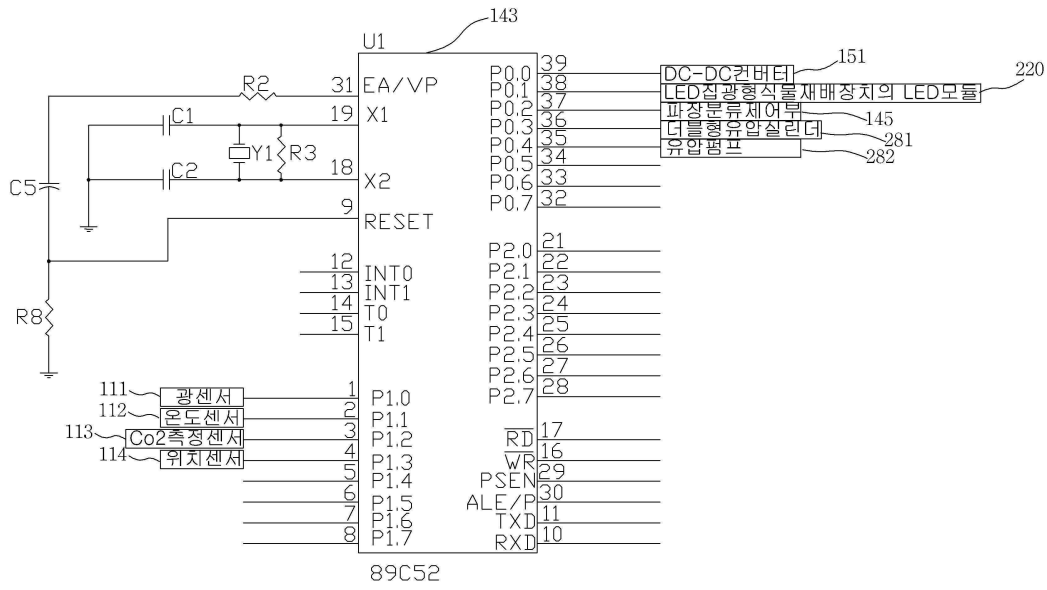
도면8



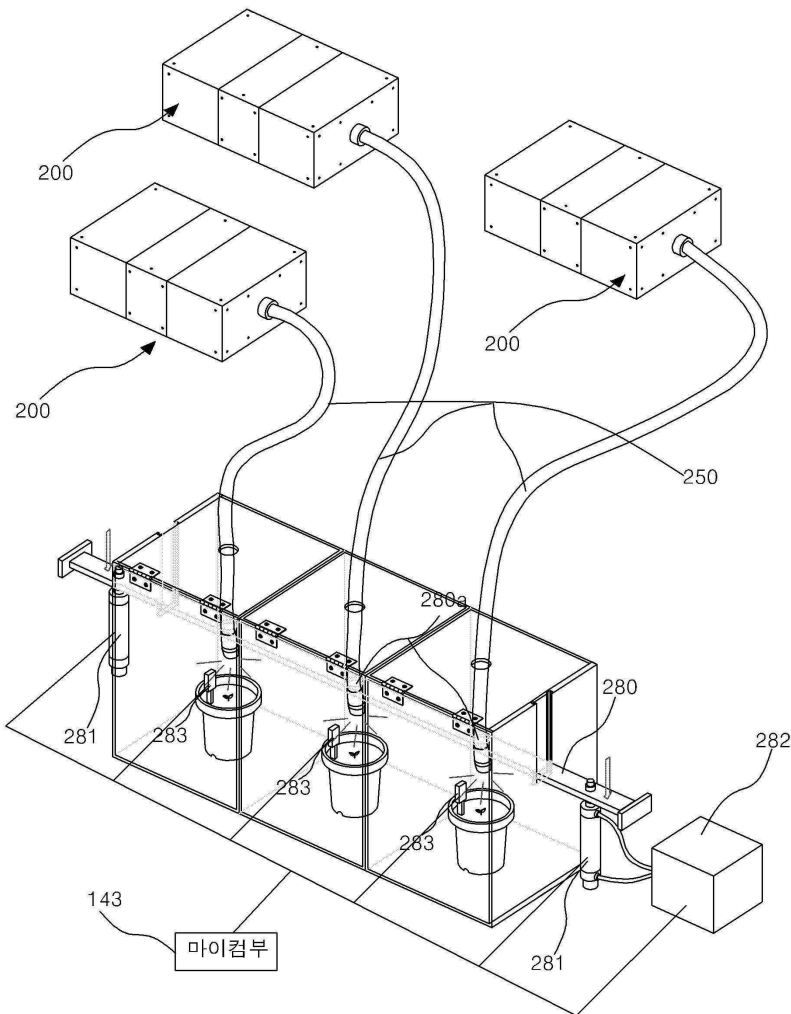
도면9



도면10



도면11



도면12

