



(12) 实用新型专利

(10) 授权公告号 CN 221137333 U

(45) 授权公告日 2024.06.14

(21) 申请号 202322795975.5

(22) 申请日 2023.10.18

(73) 专利权人 攀枝花市仁和区人民医院
地址 617000 四川省攀枝花市仁和区攀枝花大道南段1203号

(72) 发明人 周成 杨盛云 纳渤 刘玮源
封霖宁

(74) 专利代理机构 广州中祺知力知识产权代理
事务所(普通合伙) 44736
专利代理师 陈军

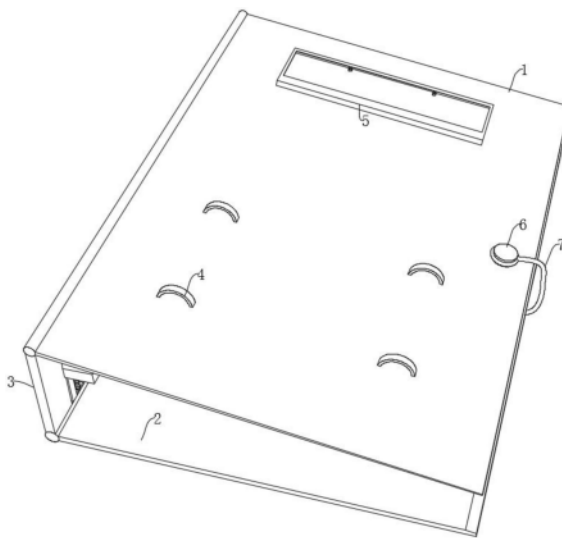
(51) Int. Cl.
B42F 9/00 (2006.01)
A61G 12/00 (2006.01)
B42F 21/00 (2006.01)
B43K 23/00 (2006.01)

权利要求书1页 说明书5页 附图5页

(54) 实用新型名称
一种病历夹

(57) 摘要

本实用新型属于病历夹设计领域,尤其是一种病历夹,针对现有病历在固定后暴露在外,容易沾染污渍,导致患者信息模糊不清,并且没有标签对所固定的病历进行区分,在需要对某个病历进行寻找过程中,费时费力的问题,现提出如下方案,其包括上板、下板和连接板,所述上板和下板形状和大小相同,所述上板的一侧与连接板的一侧用转动柱转动连接,所述下板的一侧与连接板的另一侧用转动柱转动连接,所述上板和下板分别位于连接板的两侧并相互对称,可以便于对病历进行固定,也方便对病历进行集中摆放,减少灰尘和水渍侵染病历,进而病历损坏的几率,同时可以方便对其进行寻找,减少寻找过程中的时间,进而可以保证对患者的救治效率。



1. 一种病历夹,其特征在于,包括:

上板(1)、下板(2)和连接板(3),所述上板(1)和下板(2)形状和大小相同,所述上板(1)的一侧与连接板(3)的一侧用转动柱转动连接,所述下板(2)的一侧与连接板(3)的另一侧用转动柱转动连接,所述上板(1)和下板(2)分别位于连接板(3)的两侧并相互对称;

固定机构,固定机构设置在上板(1)和下板(2)上用于对两者进行固定;

夹持机构,夹持机构设置于连接板(3)上用于对病人病历进行夹持;

标记组件,标记组件设置在上板(1)上用于对病历进行分类。

2. 根据权利要求1所述的一种病历夹,其特征在于,所述固定机构包括两个固定柱(6)和二号弹力带(7),两个所述固定柱(6)相靠近的一端分别与上板(1)的顶部一侧和下板(2)的底部一侧固定连接,两个所述固定柱(6)分别关于连接板(3)相互对称,所述二号弹力带(7)的两端均设置为圈状,所述二号弹力带(7)的两端分别滑动套设在两个固定柱(6)上。

3. 根据权利要求1所述的一种病历夹,其特征在于,所述夹持机构包括四个夹板(9)、四个拉动板(10)、两个圆柱(11)、四个滑槽(12)和四个弹簧(13),四个所述滑槽(12)均设置在连接板(3)的一侧,四个所述滑槽(12)之间均设置有滑动槽,滑动槽的两侧内壁分别与两个圆柱(11)的两端固定连接,四个所述夹板(9)分别滑动套设在两个圆柱(11),四个所述夹板(9)相远离的一侧均与弹簧(13)的一端固定连接,四个所述弹簧(13)均套设在圆柱(11)上,四个所述弹簧(13)的一端均与滑动槽的内壁固定连接,所述夹板(9)的底部两侧均固定连接有滑块,滑块与滑槽(12)滑动连接,四个所述夹板(9)的两侧均与拉动板(10)的一侧固定连接,所述拉动板(10)上开设有拉孔。

4. 根据权利要求1所述的一种病历夹,其特征在于,所述标记组件包括标签框(5),所述标签框(5)的底部与上板(1)的顶部固定连接,所述标签框(5)的内部开设有用于放置标签的放置槽,放置槽的顶部开设有便于看清标签的矩形孔,矩形孔的内壁固定连接有透明的亚克力板。

5. 根据权利要求4所述的一种病历夹,其特征在于,所述标签框(5)的放置槽开口处设置有用于防止标签从放置槽内掉落的固定扣(8)。

6. 根据权利要求1所述的一种病历夹,其特征在于,所述上板(1)的顶部固定连接四个用于方便固定签字笔的一号弹力带(4),四个所述一号弹力带(4)的形状均为半圆环形。

一种病历夹

技术领域

[0001] 本实用新型涉及病历夹设计领域,尤其涉及一种病历夹。

背景技术

[0002] 医院门诊办公室、健康管理中心、慢性病门诊的医生,这些主要从事健康管理以及辖区内慢性病的管理人员,在对病人进行救治和检查时,需要使用到病历对病人的基本情况,以及所患病症进行记录。

[0003] 病历夹可以对患者的病历进行统一码放和收纳,但现有的病历夹中存在以下问题:

[0004] 病历在固定后暴露在外,容易沾染污渍,导致患者信息模糊不清,并且没有标签对所固定的病历进行区分,在需要对某个病历进行寻找过程中,费时费力。

[0005] 针对上述问题,本实用新型文件提出了一种病历夹,用于解决上述所提到的问题。

实用新型内容

[0006] 本实用新型提供了一种病历夹,解决了现有技术中存在病历在固定后暴露在外,容易沾染污渍,导致患者信息模糊不清,并且没有标签对所固定的病历进行区分,在需要对某个病历进行寻找过程中,费时费力的问题。

[0007] 本实用新型提供了如下技术方案:

[0008] 一种病历夹,包括:

[0009] 上板、下板和连接板,所述上板和下板形状和大小相同,所述上板的一侧与连接板的一侧用转动柱转动连接,所述下板的一侧与连接板的另一侧用转动柱转动连接,所述上板和下板分别位于连接板的两侧并相互对称;

[0010] 固定机构,固定机构设置在上板和下板上用于对两者进行固定;

[0011] 夹持机构,夹持机构设置在上板上用于对病人病历进行夹持;

[0012] 标记组件,标记组件设置在上板上用于对病历进行分类。

[0013] 在一种可能的设计中,所述固定机构包括两个固定柱和二号弹力带,两个所述固定柱相靠近的一端分别与上板的顶部一侧和下板的底部一侧固定连接,两个所述固定柱分别关于连接板相互对称,所述二号弹力带的两端均设置为圈状,所述二号弹力带的两端分别滑动套设在两个固定柱上。

[0014] 在一种可能的设计中,所述夹持机构包括四个夹板、四个拉动板、两个圆柱、四个滑槽和四个弹簧,四个所述滑槽均设置在连接板的一侧,四个所述滑槽之间均设置有滑动槽,滑动槽的两侧内壁分别与两个圆柱的两端固定连接,四个所述夹板分别滑动套设在两个圆柱,四个所述夹板相远离的一侧均与弹簧的一端固定连接,四个所述弹簧均套设在圆柱上,四个所述弹簧的一端均与滑动槽的内壁固定连接,所述夹板的底部两侧均固定连接有滑块,滑块与滑槽滑动连接,四个所述夹板的两侧均与拉动板的一侧固定连接,所述拉动板上开设有拉孔。

[0015] 在一种可能的设计中,所述标记组件包括标签框,所述标签框的底部与上板的顶部固定连接,所述标签框的内部开设有用于放置标签的放置槽,放置槽的顶部开设有便于看清标签的矩形孔,矩形孔的内壁固定连接有透明的亚克力板。

[0016] 在一种可能的设计中,所述标签框的放置槽开口处设置有用于防止标签从放置槽内掉落的固定扣。

[0017] 在一种可能的设计中,所述上板的顶部固定连接四个用于方便固定签字笔的一号弹力带,四个所述一号弹力带的形状均为半圆环形。

[0018] 应当理解的是,以上的一般描述和后文的细节描述仅是示例性的,并不能限制本实用新型。

[0019] 本实用新型中,在将标签放置好后,将放置槽上的固定扣将放置槽的槽口进行阻碍,使得在将标签放置好后,可以对标签进行阻挡,防止在标签放置好后,标签掉落,进而保证对病历的快速寻找,在上板上设置了一号弹力带,使得在需要对签字笔进行放置时,可以将半圆环形的一号弹力带套设固定住签字笔,便于对签字笔进行放置,也可防止笔墨沾染到衣服上,保证衣服的干净整洁;

[0020] 本实用新型中,在病历夹上设置固定和夹持机构,以及标记组件,使得在需要对病人病历进行集中放置时,可以便于对病历进行固定,也方便对病历进行集中摆放,也使得在对病历进行放置后,上板和下板可以减少灰尘和水渍感染病历,进而病历损坏的几率,进而方便对病历的信息进行读取,同时在需要对某一个病历进行寻找时,可以方便对其进行寻找,减少寻找过程中的时间,可以及时对患者的病症了解,进而可以保证对患者的救治效率。

附图说明

[0021] 图1为本实用新型实施例所提供的一种病历夹的主视结构示意图;

[0022] 图2为本实用新型实施例所提供的一种病历夹的侧视俯视结构示意图;

[0023] 图3为本实用新型实施例所提供的一种病历夹的夹持结构示意图;

[0024] 图4为本实用新型实施例所提供的一种病历夹的合闭结构示意图;

[0025] 图5为本实用新型实施例所提供的一种病历夹的夹持结构俯视放大示意图。

[0026] 附图标记:

[0027] 1、上板;2、下板;3、连接板;4、一号弹力带;5、标签框;6、固定柱;7、二号弹力带;8、固定扣;9、夹板;10、拉动板;11、圆柱;12、滑槽;13、弹簧。

具体实施方式

[0028] 下面结合本实用新型实施例中的附图对本实用新型实施例进行描述。

[0029] 在本实用新型实施例的描述中,需要说明的是,除非另有明确的规定和限定,术语、“连接”、“安装”应做广义理解,例如,“连接”可以是可拆卸地连接,也可以是不可拆卸地连接;可以是直接连接,也可以通过中间媒介间接连接。此外“连通”可以是直接连通,也可以通过中间媒介间接连通。其中,“固定”是指彼此连接且连接后的相对位置关系不变。本实用新型实施例中所提到的方位用语,例如,“内”、“外”、“顶”、“底”等,仅是参考附图的方向,因此,使用的方位用语是为了更好、更清楚地说明及理解本实用新型实施例,而不是指示或

暗指所指的装置或元件必须具有特定的方位、以特定的方位构造和操作,因此不能理解为对本实用新型实施例的限制。

[0030] 本实用新型实施例中,术语“第一”、“第二”仅用于描述目的,而不能理解为指示或暗示相对重要性或者隐含指明所指示的技术特征的数量。由此,限定有“第一”、“第二”的特征可以明示或者隐含地包括一个或者更多个该特征。

[0031] 在本实用新型实施例中,“和/或”,仅仅是一种描述关联对象的关联关系,表示可以存在三种关系,例如,A和/或B,可以表示:单独存在A,同时存在A和B,单独存在B这三种情况。另外,本文中字符“/”,一般表示前后关联对象是一种“或”的关系。

[0032] 在本说明书中描述的参考“一个实施例”或“一些实施例”等意味着在本实用新型的一个或多个实施例中包括结合该实施例描述的特定特征、结构或特点。由此,在本说明书中的不同之处出现的语句“在一个实施例中”、“在一些实施例中”、“在其他一些实施例中”、“在另外一些实施例中”等不是必然都参考相同的实施例,而是意味着“一个或多个但不是所有的实施例”,除非是以其他方式另外特别强调。术语“包括”、“包含”、“具有”及它们的变形都意味着“包括但不限于”,除非是以其他方式另外特别强调。

[0033] 实施例1

[0034] 参照图1-图5,一种病历夹,包括:

[0035] 上板1、下板2和连接板3,上板1和下板2形状和大小相同,上板1的一侧与连接板3的一侧用转动柱转动连接,下板2的一侧与连接板3的另一侧用转动柱转动连接,上板1和下板2分别位于连接板3的两侧并相互对称;

[0036] 固定机构,固定机构设置在上板1和下板2上用于对两者进行固定;

[0037] 夹持机构,夹持机构设置于连接板3上用于对病人病历进行夹持;

[0038] 标记组件,标记组件设置在上板1上用于对病历进行分类。

[0039] 在病历夹上设置固定和夹持机构,以及标记组件,使得在需要对病人病历进行集中放置时,可以便于对病历进行固定,也方便对病历进行集中摆放,也使得在对病历进行放置后,上板1和下板2可以减少灰尘和水渍污染病历,进而病历损坏的几率,进而方便对病历的信息进行读取,同时在需要对某一个病历进行寻找时,可以方便对其进行寻找,减少寻找过程中的时间,可以及时对患者的病症了解,进而可以保证对患者的救治效率。

[0040] 参照图1和图4,固定机构包括两个固定柱6和二号弹力带7,两个固定柱6相靠近的一端分别与上板1的顶部一侧和下板2的底部一侧固定连接,两个固定柱6分别关于连接板3相互对称,二号弹力带7的两端均设置为圈状,二号弹力带7的两端分别滑动套设在两个固定柱6上。

[0041] 将二号弹力带7两端均套设在固定柱6上,进而将上板1和下板2相互合闭,这样使得在对病历进行放置后,上板1和下板2可以减少灰尘和水渍污染病历,进而病历损坏的几率,进而方便对病历的信息进行读取。

[0042] 参照图1、图3和图5,夹持机构包括四个夹板9、四个拉动板10、两个圆柱11、四个滑槽12和四个弹簧13,四个滑槽12均设置在连接板3的一侧,四个滑槽12之间均设置有滑动槽,滑动槽的两侧内壁分别与两个圆柱11的两端固定连接,四个夹板9分别滑动套设在两个圆柱11,四个夹板9相远离的一侧均与弹簧13的一端固定连接,四个弹簧13均套设在圆柱11上,四个弹簧13的一端均与滑动槽的内壁固定连接,夹板9的底部两侧均固定连接有滑块,

滑块与滑槽12滑动连接,四个夹板9的两侧均与拉动板10的一侧固定连接,拉动板10上开设有拉孔。

[0043] 通过拉孔将拉动板10向两侧拉动,夹板9底部在圆柱11上滑动,并且底部的滑块在滑槽12滑动,进而拉动板10带动夹板9相互分离,在将患者的病历放置在夹板9之间,圆柱11上的弹簧13恢复原状,进而带动夹板9将病历进行夹持,这样使得在需要对病人病历进行集中放置时,可以便于对病历进行固定,也方便对病历进行集中摆放。

[0044] 参照图1-图2,标记组件包括标签框5,标签框5的底部与上板1的顶部固定连接,标签框5的内部开设有用于放置标签的放置槽,放置槽的顶部开设有便于看清标签的矩形孔,矩形孔的内壁固定连接有透明的亚克力板。

[0045] 在将同一类型病历放置好后,在标签框5中放置可以代表这类病历的标签,这样使得在需要对某一个病历进行寻找时,可以方便对其进行寻找,减少寻找过程中的时间,可以及时对患者的病症了解,进而可以保证对患者的救治效率。

[0046] 本申请可以用于病历夹设计领域,也可以用于适用于本申请的其他领域。

[0047] 实施例2

[0048] 参照图1-图5,一种病历夹,包括:

[0049] 上板1、下板2和连接板3,上板1和下板2形状和大小相同,上板1的一侧与连接板3的一侧用转动柱转动连接,下板2的一侧与连接板3的另一侧用转动柱转动连接,上板1和下板2分别位于连接板3的两侧并相互对称;

[0050] 固定机构,固定机构设置在上板1和下板2上用于对两者进行固定;

[0051] 夹持机构,夹持机构设置在上板1和下板2上用于对病人病历进行夹持;

[0052] 标记组件,标记组件设置在上板1上用于对病历进行分类。

[0053] 在病历夹上设置固定和夹持机构,以及标记组件,使得在需要对病人病历进行集中放置时,可以便于对病历进行固定,也方便对病历进行集中摆放,也使得在对病历进行放置后,上板1和下板2可以减少灰尘和水渍污染病历,进而病历损坏的几率,进而方便对病历的信息进行读取,同时在需要对某一个病历进行寻找时,可以方便对其进行寻找,减少寻找过程中的时间,可以及时对患者的病症了解,进而可以保证对患者的救治效率。

[0054] 参照图1和图4,固定机构包括两个固定柱6和二号弹力带7,两个固定柱6相靠近的一端分别与上板1的顶部一侧和下板2的底部一侧固定连接,两个固定柱6分别关于连接板3相互对称,二号弹力带7的两端均设置为圈状,二号弹力带7的两端分别滑动套设在两个固定柱6上。

[0055] 将二号弹力带7两端均套设在固定柱6上,进而将上板1和下板2相互合闭,这样使得在对病历进行放置后,上板1和下板2可以减少灰尘和水渍污染病历,进而病历损坏的几率,进而方便对病历的信息进行读取。

[0056] 参照图1、图3和图5,夹持机构包括四个夹板9、四个拉动板10、两个圆柱11、四个滑槽12和四个弹簧13,四个滑槽12均设置在连接板3的一侧,四个滑槽12之间均设置有滑动槽,滑动槽的两侧内壁分别与两个圆柱11的两端固定连接,四个夹板9分别滑动套设在两个圆柱11,四个夹板9相远离的一侧均与弹簧13的一端固定连接,四个弹簧13均套设在圆柱11上,四个弹簧13的一端均与滑动槽的内壁固定连接,夹板9的底部两侧均固定连接有滑块,滑块与滑槽12滑动连接,四个夹板9的两侧均与拉动板10的一侧固定连接,拉动板10上开设

有拉孔。

[0057] 通过拉孔将拉动板10向两侧拉动,夹板9底部在圆柱11上滑动,并且底部的滑块在滑槽12滑动,进而拉动板10带动夹板9相互分离,在将患者的病历放置在夹板9之间,圆柱11上的弹簧13恢复原状,进而带动夹板9将病历进行夹持,这样使得在需要对病人病历进行集中放置时,可以便于对病历进行固定,也方便对病历进行集中摆放。

[0058] 参照图1-图2,标记组件包括标签框5,标签框5的底部与上板1的顶部固定连接,标签框5的内部开设有用于放置标签的放置槽,放置槽的顶部开设有便于看清标签的矩形孔,矩形孔的内壁固定连接有透明的亚克力板。

[0059] 在将同一类型病历放置好后,在标签框5中放置可以代表这类病历的标签,这样使得在需要对某一个病历进行寻找时,可以方便对其进行寻找,减少寻找过程中的时间,可以及时对患者的病症了解,进而可以保证对患者的救治效率。

[0060] 参照图2,标签框5的放置槽开口处设置有用于防止标签从放置槽内掉落的固定扣8。

[0061] 在将标签放置好后,将放置槽上的固定扣8将放置槽的槽口进行阻碍,使得在将标签放置好后,可以对标签进行阻挡,防止在标签放置好后,标签掉落,进而保证对病历的快速寻找。

[0062] 参照图1,上板1的顶部固定连接四个用于方便固定签字笔的一号弹力带4,四个一号弹力带4的形状均为半圆环形。

[0063] 在上板1上设置了一号弹力带4,使得在需要对签字笔进行放置时,可以将半圆环形的一号弹力带4套设固定住签字笔,便于对签字笔进行放置,也可防止笔墨沾染到衣服上,保证衣服的干净整洁。

[0064] 本技术方案的工作原理及使用流程为:具体使用时,通过拉孔将拉动板10向两侧拉动,夹板9底部在圆柱11上滑动,并且底部的滑块在滑槽12滑动,进而拉动板10带动夹板9相互分离,在将患者的病历放置在夹板9之间,圆柱11上的弹簧13恢复原状,进而带动夹板9将病历进行夹持,这样使得在需要对病人病历进行集中放置时,可以便于对病历进行固定,也方便对病历进行集中摆放,接着将二号弹力带7两端均套设在固定柱6上,进而将上板1和下板2相互闭合,这样使得在对病历进行放置后,上板1和下板2可以减少灰尘和水渍侵染病历,进而病历损坏的几率,进而方便对病历的信息进行读取,在将同一类型病历放置好后,在标签框5中放置可以代表这类病历的标签,这样使得在需要对某一个病历进行寻找时,可以方便对其进行寻找,减少寻找过程中的时间,可以及时对患者的病症了解,进而可以保证对患者的救治效率,在将标签放置好后,将放置槽上的固定扣8将放置槽的槽口进行阻碍,使得在将标签放置好后,可以对标签进行阻挡,防止在标签放置好后,标签掉落,进而保证对病历的快速寻找,由于在上板1上设置了一号弹力带4,使得在需要对签字笔进行放置时,可以将半圆环形的一号弹力带4套设固定住签字笔,便于对签字笔进行放置,也可防止笔墨沾染到衣服上,保证衣服的干净整洁。

[0065] 以上,仅为本实用新型的具体实施方式,但本实用新型的保护范围并不局限于此,任何熟悉本技术领域的技术人员在本实用新型揭露的技术范围内,可轻易想到变化或替换,都应涵盖在本实用新型的保护范围之内;在不冲突的情况下,本实用新型的实施例及实施例中的特征可以相互组合。因此,本实用新型的保护范围应以权利要求的保护范围为准。

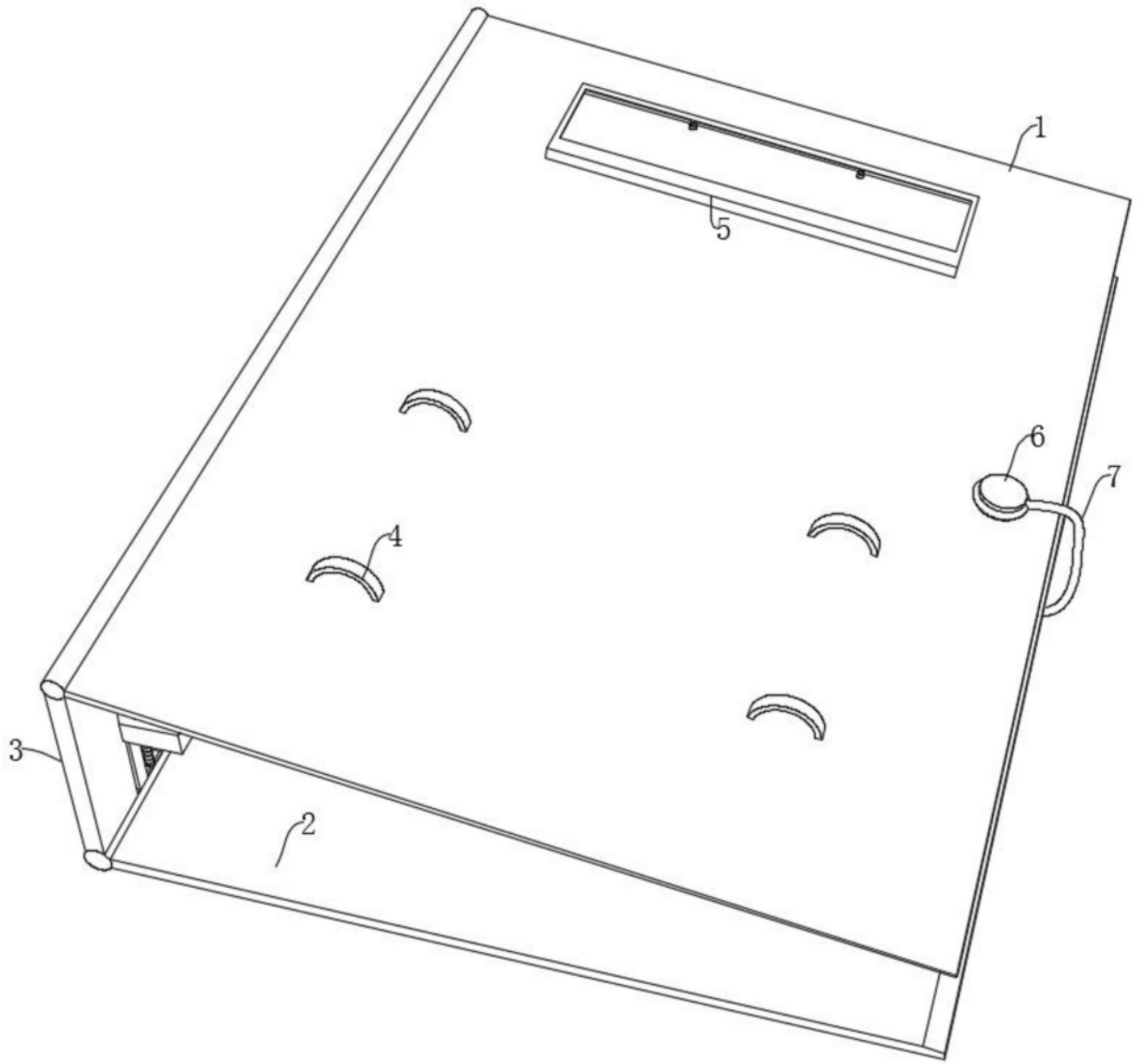


图1

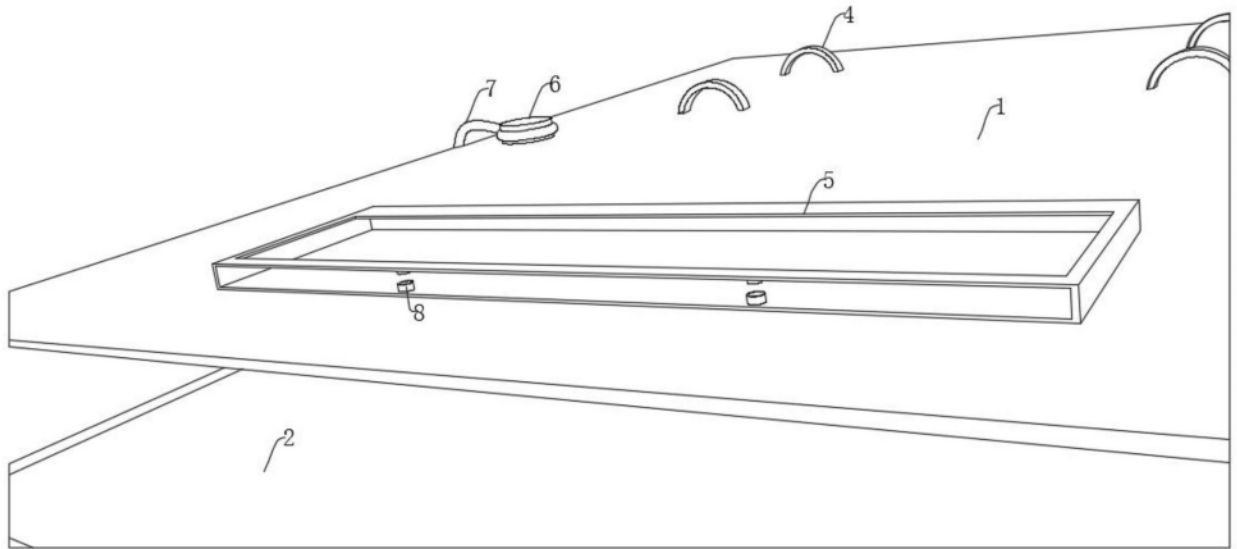


图2

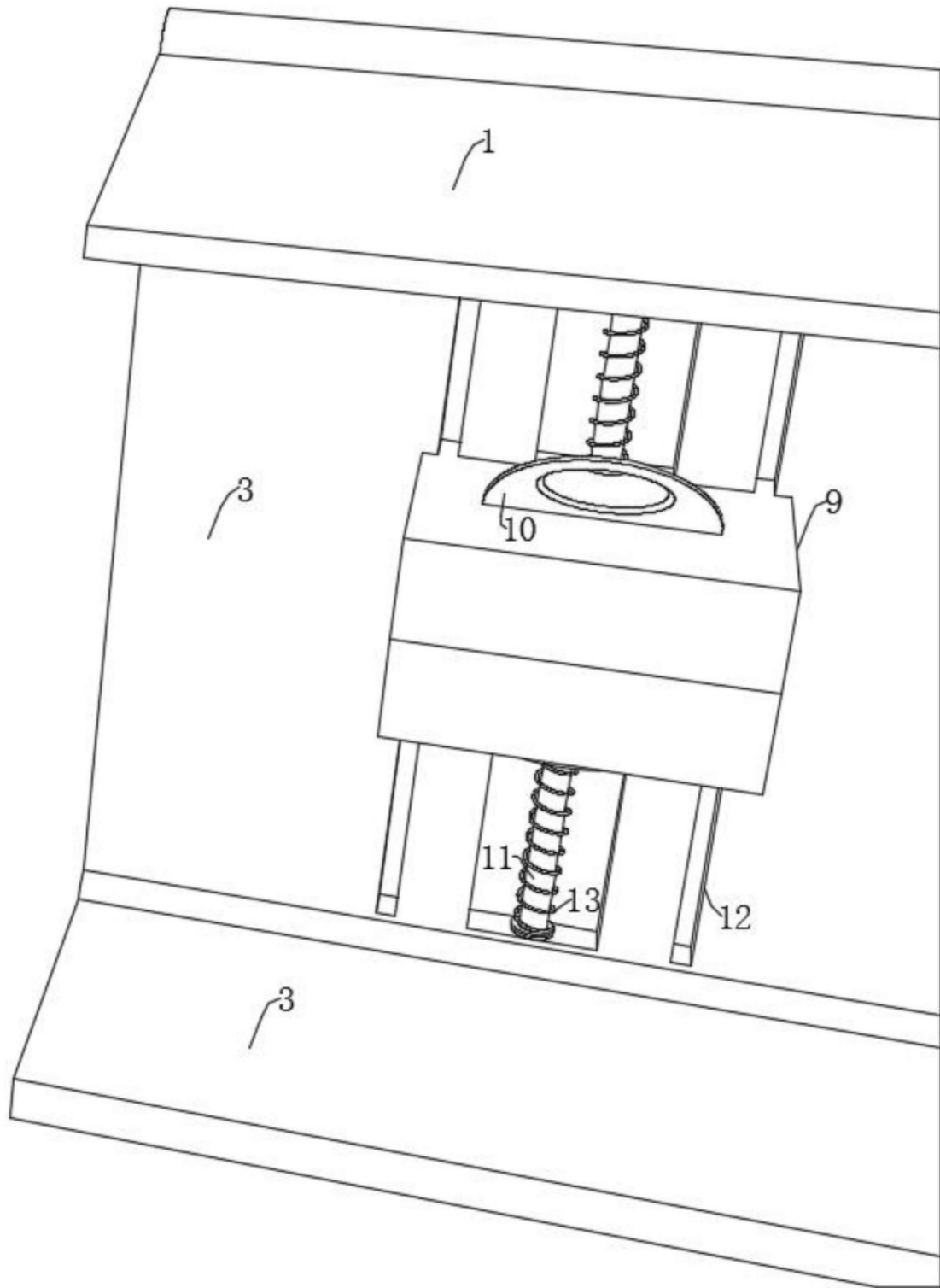


图3

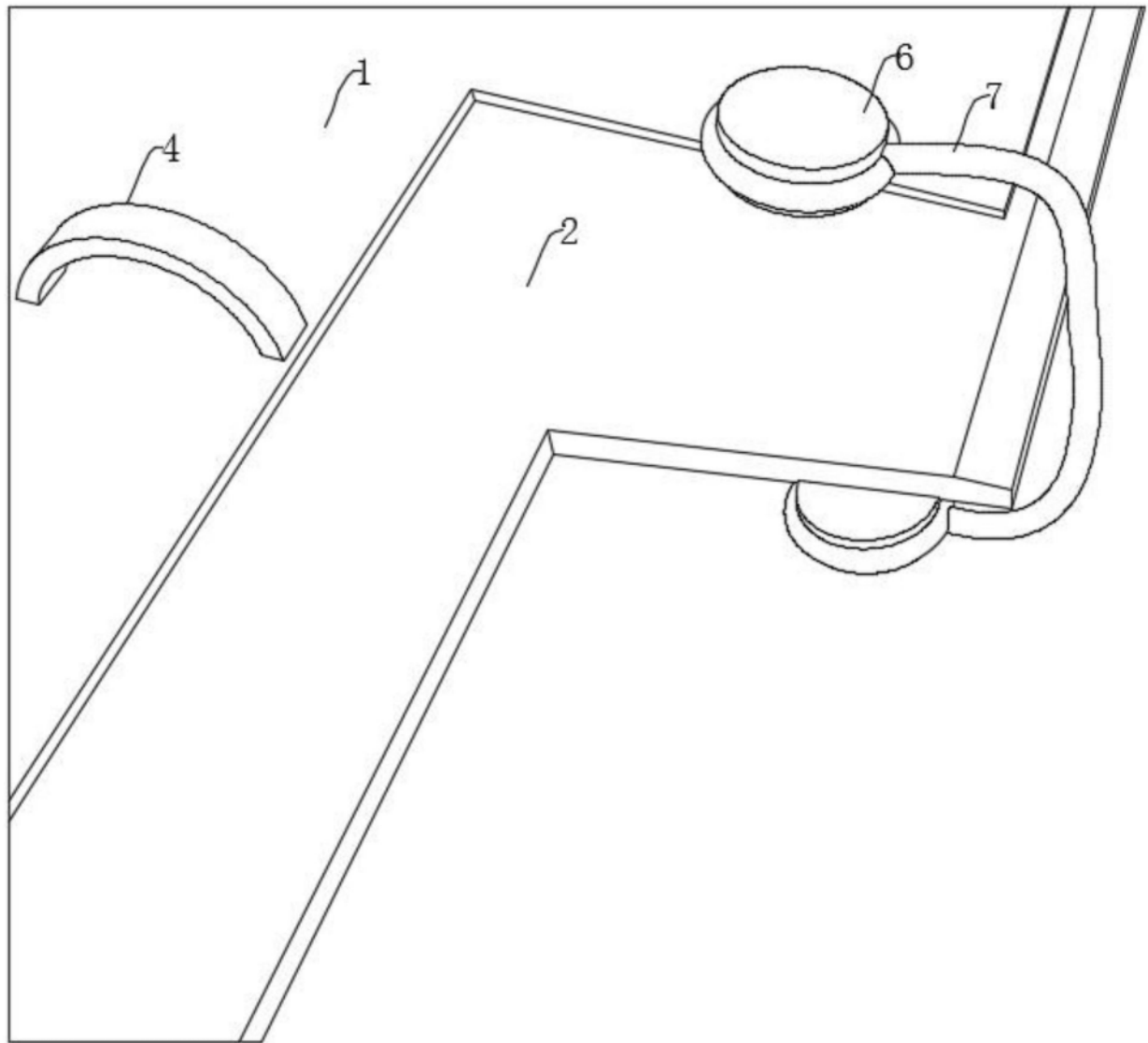


图4

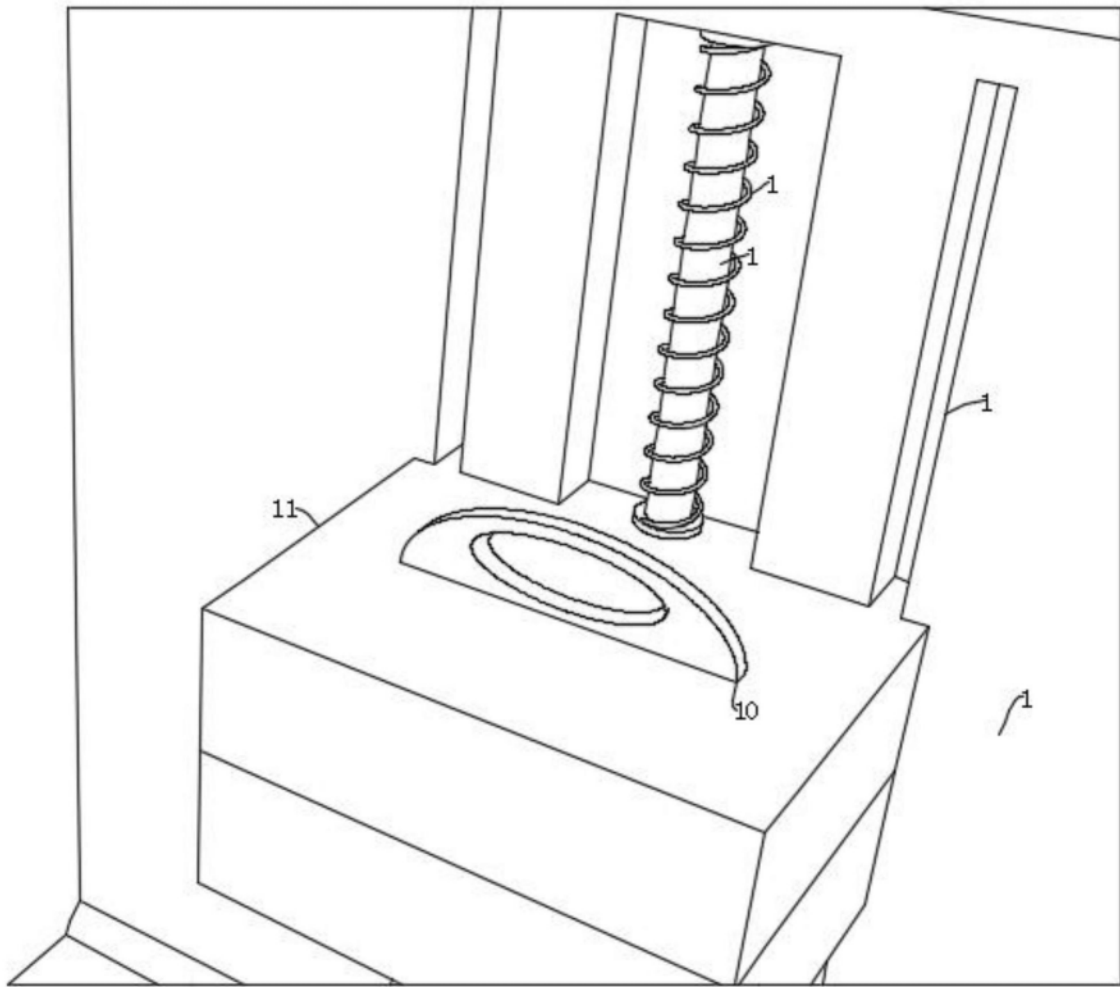


图5