



(12) 实用新型专利

(10) 授权公告号 CN 213358075 U

(45) 授权公告日 2021.06.04

(21) 申请号 202021595756.2

(22) 申请日 2020.08.04

(73) 专利权人 李明

地址 510000 广东省广州市天河区龙洞北路44栋

(72) 发明人 李双连 李明

(74) 专利代理机构 广州本诺知识产权代理事务所(普通合伙) 44574

代理人 朱彩霞

(51) Int.Cl.

D06G 1/00 (2006.01)

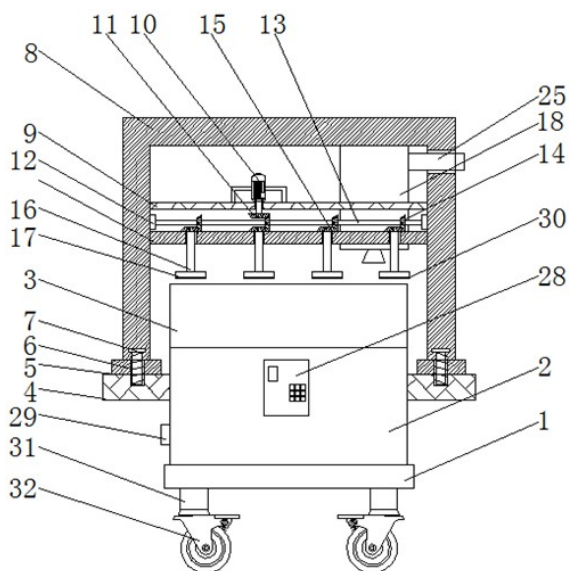
权利要求书1页 说明书3页 附图3页

(54) 实用新型名称

一种用于服装生产的除尘装置

(57) 摘要

本实用新型公开了一种用于服装生产的除尘装置,包括底板,所述底板的顶部固定连接... 一种用于服装生产的除尘装置



CN 213358075 U

1. 一种用于服装生产的除尘装置,包括底板(1),其特征在于:所述底板(1)的顶部固定连接输送本体(2),所述输送本体(2)的顶部固定连接传送装置(3),所述输送本体(2)两侧的顶部均固定连接延伸板(4),所述延伸板(4)的顶部固定连接支撑板(5),所述支撑板(5)顶部的两侧均开设有螺纹孔(6),所述螺纹孔(6)的内壁螺纹连接螺栓(7),所述支撑板(5)的顶部固定连接除尘箱(8),所述除尘箱(8)内腔两侧的顶部固定连接固定板(9),所述固定板(9)顶部的左侧通过角铁固定连接电机(10),所述电机(10)的输出轴贯穿至固定板(9)的底部并固定连接主动齿轮(11),所述除尘箱(8)内腔两侧的顶部且位于固定板(9)的下方固定连接轴承(12),所述轴承(12)相对的一侧固定连接转杆(13),所述转杆(13)的表面固定连接第一从动齿轮(14),所述第一从动齿轮(14)的数量为四个,所述第一从动齿轮(14)的底部啮合第二从动齿轮(15),所述第二从动齿轮(15)的内腔固定连接转轴(16),所述转轴(16)的底部固定连接转盘(17),所述第一从动齿轮(14)的顶部与主动齿轮(11)的底部啮合,所述除尘箱(8)内腔顶部的右侧固定连接吸风箱(18),所述吸风箱(18)的底部连通吸风斗(19),所述吸风斗(19)的顶部连通防漏罩(20),所述吸风箱(18)内腔两侧的底部均通过卡扣活动连接粘附板(21),所述粘附板(21)的底部与吸风箱(18)内腔的底部通过卡扣活动连接,所述吸风箱(18)内腔两侧的顶部固定连接吸风盒(22),所述吸风盒(22)的内腔设置风机(23),所述吸风箱(18)内腔两侧的底部固定连接过滤网(24),所述吸风箱(18)右侧的顶部连通出风管(25)。

2. 根据权利要求1所述的一种用于服装生产的除尘装置,其特征在于:所述传送装置(3)包括传动轮(26)和传送带(27),所述传送带(27)套设在传动轮(26)的表面。

3. 根据权利要求1所述的一种用于服装生产的除尘装置,其特征在于:所述输送本体(2)正面的顶部固定连接控制面板(28),所述输送本体(2)左侧的底部固定连接接线盒(29)。

4. 根据权利要求1所述的一种用于服装生产的除尘装置,其特征在于:所述转盘(17)的底部固定连接扫尘盘(30),所述扫尘盘(30)的材质为除尘棉。

5. 根据权利要求1所述的一种用于服装生产的除尘装置,其特征在于:所述底板(1)底部的四角均固定连接固定柱(31),所述固定柱(31)的底部固定连接滑轮(32)。

## 一种用于服装生产的除尘装置

### 技术领域

[0001] 本实用新型涉及除尘技术领域,具体为一种用于服装生产的除尘装置。

### 背景技术

[0002] 服装生产的加工过程中会产生大量的布屑、纱毛、灰尘,这不仅对工作环境造成污染,而且还会随着空气进入工人的呼吸道,进而会对工人的身体健康造成影响,有的灰尘线头粘接在布料上,影响布料的平整度,无法确保布料的质量,粉尘在生产车间内落在半成品上,会影响成品的质量,在服装生产车间设置除尘装置已是硬性要求,这里推出一种用于服装生产的除尘装置。

### 实用新型内容

[0003] 本实用新型的目的在于提供一种用于服装生产的除尘装置,具备除尘的优点,解决了服装生产不具备除尘的问题。

[0004] 为实现上述目的,本实用新型提供如下技术方案:一种用于服装生产的除尘装置,包括底板,所述底板的顶部固定连接输送本体,所述输送本体的顶部固定连接传送装置,所述输送本体两侧的顶部均固定连接延伸板,所述延伸板的顶部固定连接支撑板,所述支撑板顶部的两侧均开设有螺纹孔,所述螺纹孔的内壁螺纹连接螺栓,所述支撑板的顶部固定连接除尘箱,所述除尘箱内腔两侧的顶部固定连接固定板,所述固定板顶部的左侧通过角铁固定连接电机,所述电机的输出轴贯穿至固定板的底部并固定连接主动齿轮,所述除尘箱内腔两侧的顶部且位于固定板的下方固定连接轴承,所述轴承相对的一侧固定连接转杆,所述转杆的表面固定连接第一从动齿轮,所述第一从动齿轮的数量为四个,所述第一从动齿轮的底部啮合第二从动齿轮,所述第二从动齿轮的内腔固定连接转轴,所述转轴的底部固定连接转盘,所述第一从动齿轮的顶部与主动齿轮的底部啮合,所述除尘箱内腔顶部的右侧固定连接吸风箱,所述吸风箱的底部连通吸风斗,所述吸风斗的顶部连通防漏罩,所述吸风箱内腔两侧的底部均通过卡扣活动连接粘附板,所述粘附板的底部与吸风箱内腔的底部通过卡扣活动连接,所述吸风箱内腔两侧的顶部固定连接吸风盒,所述吸风盒的内腔设置风机,所述吸风箱内腔两侧的底部固定连接过滤网,所述吸风箱右侧的顶部连通出风管。

[0005] 优选的,所述传送装置包括传动轮和传送带,所述传送带套设在传动轮的表面。

[0006] 优选的,所述输送本体正面的顶部固定连接控制面板,所述输送本体左侧的底部固定连接接线盒。

[0007] 优选的,所述转盘的底部固定连接扫尘盘,所述扫尘盘的材质为除尘棉。

[0008] 优选的,所述底板底部的四角均固定连接固定柱,所述固定柱的底部固定连接滑轮。

[0009] 与现有技术相比,本实用新型的有益效果如下:

[0010] 1、本实用新型通过延伸板、支撑板、螺纹孔、螺栓、除尘箱、固定板、电机、主动齿

轮、轴承、转杆、第一从动齿轮、第二从动齿轮、转轴、转盘、扫尘盘、吸风箱、吸风斗、防漏罩、粘附板和吸风盒的配合,实现了服装生产车间除尘以及便于安装的目的,将服装加工过程中产生的粉尘和纱屑进行清扫、过滤和处理,从而净化了工作环境,维护了设备清洁,改善了工作人员的工作环境。

[0011] 2、本实用新型通过设置电机、主动齿轮、轴承、转杆、第一从动齿轮、第二从动齿轮、转轴和转盘,对通过传送箱的服装半成品进行清扫,通过设置吸风箱,对清扫之后的粉尘和纱屑进行吸附、过滤和清理,通过设置扫尘盘,可以更充分的清扫服装半成品表面的粉尘和纱屑,通过设置控制面板和接线盒,使工作人员能够对除尘装置进行实时操作。

### 附图说明

[0012] 图1为本实用新型结构示意图;

[0013] 图2为本实用新型结构侧视示意图;

[0014] 图3为本实用新型吸风箱剖视示意图。

[0015] 图中:1、底板;2、输送本体;3、传送装置;4、延伸板;5、支撑板;6、螺纹孔;7、螺栓;8、除尘箱;9、固定板;10、电机;11、主动齿轮;12、轴承;13、转杆;14、第一从动齿轮;15、第二从动齿轮;16、转轴;17、转盘;18、吸风箱;19、吸风斗;20、防漏罩;21、粘附板;22、吸风盒;23、风机;24、过滤网;25、出风管;26、传动轮;27、传送带;28、控制面板;29、接线盒;30、扫尘盘;31、固定柱;32、滑轮。

### 具体实施方式

[0016] 下面将结合本实用新型实施例中的附图,对本实用新型实施例中的技术方案进行清楚、完整地描述,显然,所描述的实施例仅仅是本实用新型一部分实施例,而不是全部的实施例。基于本实用新型中的实施例,本领域普通技术人员在没有做出创造性劳动前提下所获得的所有其他实施例,都属于本实用新型保护的范围。

[0017] 本实用新型的部件均为通用标准件或本领域技术人员知晓的部件,其结构和原理都为本技术人员均可通过技术手册得知或通过常规实验方法获知。

[0018] 请参阅图1-3,一种用于服装生产的除尘装置,包括底板1,底板1的顶部固定连接输送本体2,输送本体2的顶部固定连接传送装置3,输送本体2两侧的顶部均固定连接有延伸板4,延伸板4的顶部固定连接支撑板5,支撑板5顶部的两侧均开设有螺纹孔6,螺纹孔6的内壁螺纹连接有螺栓7,支撑板5的顶部固定连接除尘箱8,除尘箱8内腔两侧的顶部固定连接固定板9,固定板9顶部的左侧通过角铁固定连接电机10,电机10的输出轴贯穿至固定板9的底部并固定连接主动齿轮11,除尘箱8内腔两侧的顶部且位于固定板9的下方固定连接轴承12,轴承12相对的一侧固定连接转杆13,转杆13的表面固定连接第一从动齿轮14,第一从动齿轮14的数量为四个,第一从动齿轮14的底部啮合第二从动齿轮15,第二从动齿轮15的内腔固定连接转轴16,转轴16的底部固定连接转盘17,第一从动齿轮14的顶部与主动齿轮11的底部啮合,除尘箱8内腔顶部的右侧固定连接吸风箱18,吸风箱18的底部连通吸风斗19,吸风斗19的顶部连通防漏罩20,吸风箱18内腔两侧的底部均通过卡扣活动连接粘附板21,粘附板21的底部与吸风箱18内腔的底部通过卡扣活动连接,吸风箱18内腔两侧的顶部固定连接吸风盒22,吸风盒22的内腔设置有风机

23,吸风箱18内腔两侧的底部固定连接有过滤网24,吸风箱18右侧的顶部连通有出风管25,所述传送装置3包括传动轮26和传送带27,传送带27套设在传动轮26的表面,输送本体2正面的顶部固定连接控制面板28,输送本体2左侧的底部固定连接接线盒29,转盘17的底部固定连接扫尘盘30,扫尘盘30的材质为除尘棉,底板1底部的四角均固定连接固定柱31,固定柱31的底部固定连接滑轮32,通过设置电机10、主动齿轮11、轴承12、转杆13、第一从动齿轮14、第二从动齿轮15、转轴16和转盘17,对通过传送箱的服装半成品进行清扫,通过设置吸风箱18,对清扫之后的粉尘和纱屑进行吸附、过滤和清理,通过设置扫尘盘30,可以更充分的清扫服装半成品表面的粉尘和纱屑,通过设置控制面板28和接线盒29,使工作人员能够对除尘装置进行实时操作,通过延伸板4、支撑板5、螺纹孔6、螺栓7、除尘箱8、固定板9、电机10、主动齿轮11、轴承12、转杆13、第一从动齿轮14、第二从动齿轮15、转轴16、转盘17、扫尘盘30、吸风箱18、吸风斗19、防漏罩20、粘附板21和吸风盒22的配合,实现了服装生产车间除尘以及便于安装的目的,将服装加工过程中产生的粉尘和纱屑进行清扫、过滤和处理,从而净化了工作环境,维护了设备清洁,改善了工作人员的工作环境。

[0019] 使用时,使用者启动电机10,电机10带动主动齿轮11转动,主动齿轮11带动第一从动齿轮14转动,第一从动齿轮14带动第二从动齿轮15转动,第二从动齿轮15带动转轴16转动,转轴16带动转盘17转动,转盘17带动扫尘盘30转动,对传送带27表面的服装半成品进行清扫,随后启动风机23,风机23带动空气循环,使粉尘通过吸风斗19进入吸风箱18,粉尘经过滤网24过滤之后掉落粘附板21,定期对粘附板21进行更换清理,从而达到除尘的目的。

[0020] 尽管已经示出和描述了本实用新型的实施例,对于本领域的普通技术人员而言,可以理解在不脱离本实用新型的原理和精神的情况下可以对这些实施例进行多种变化、修改、替换和变型,本实用新型的范围由所附权利要求及其等同物限定。

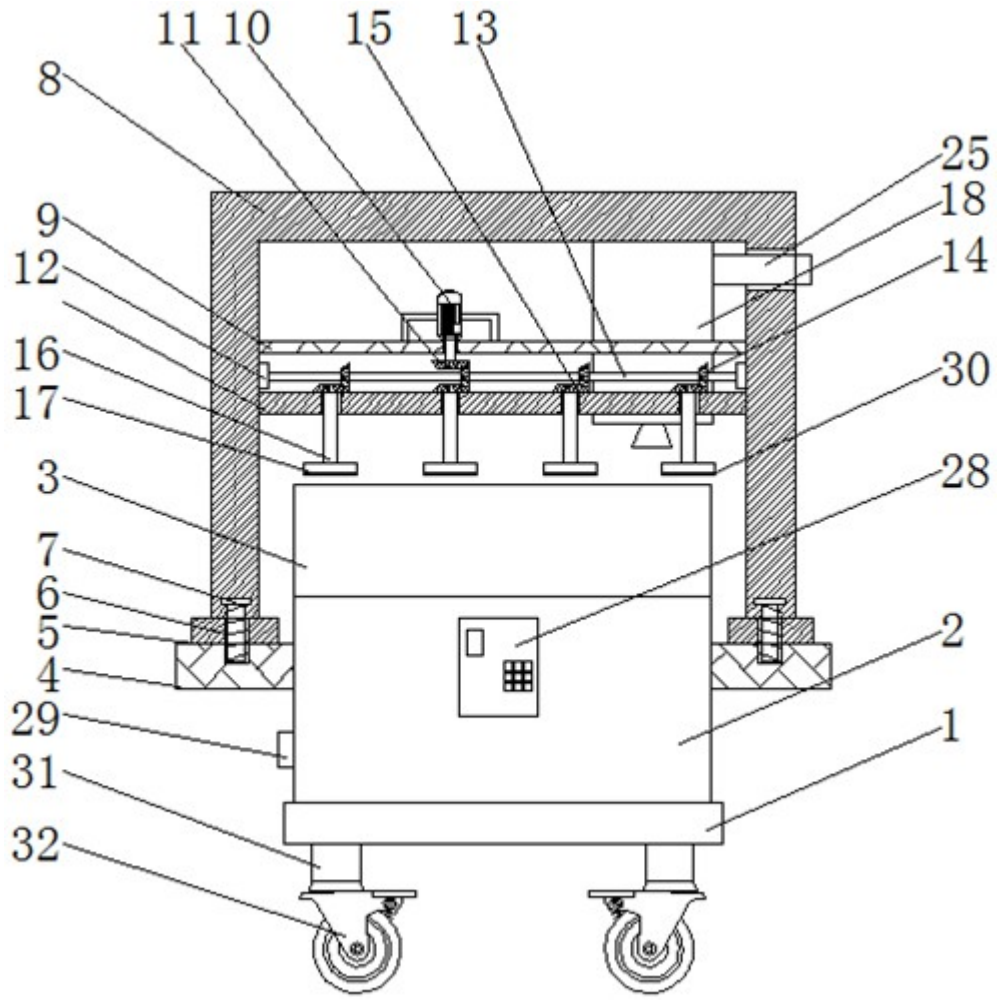


图1

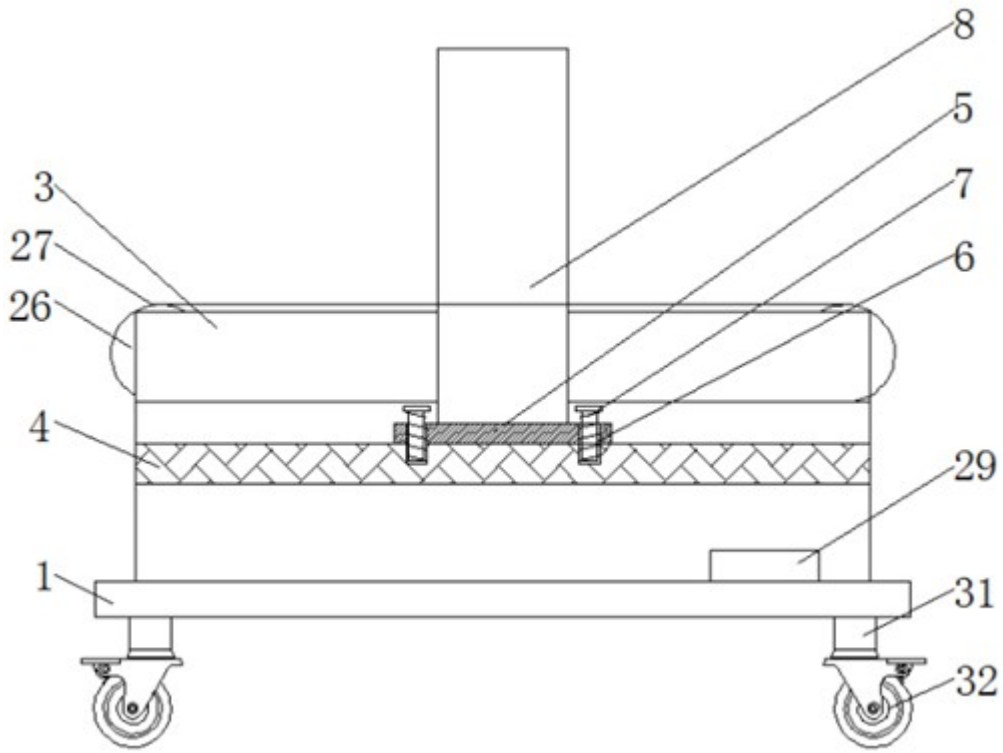


图2

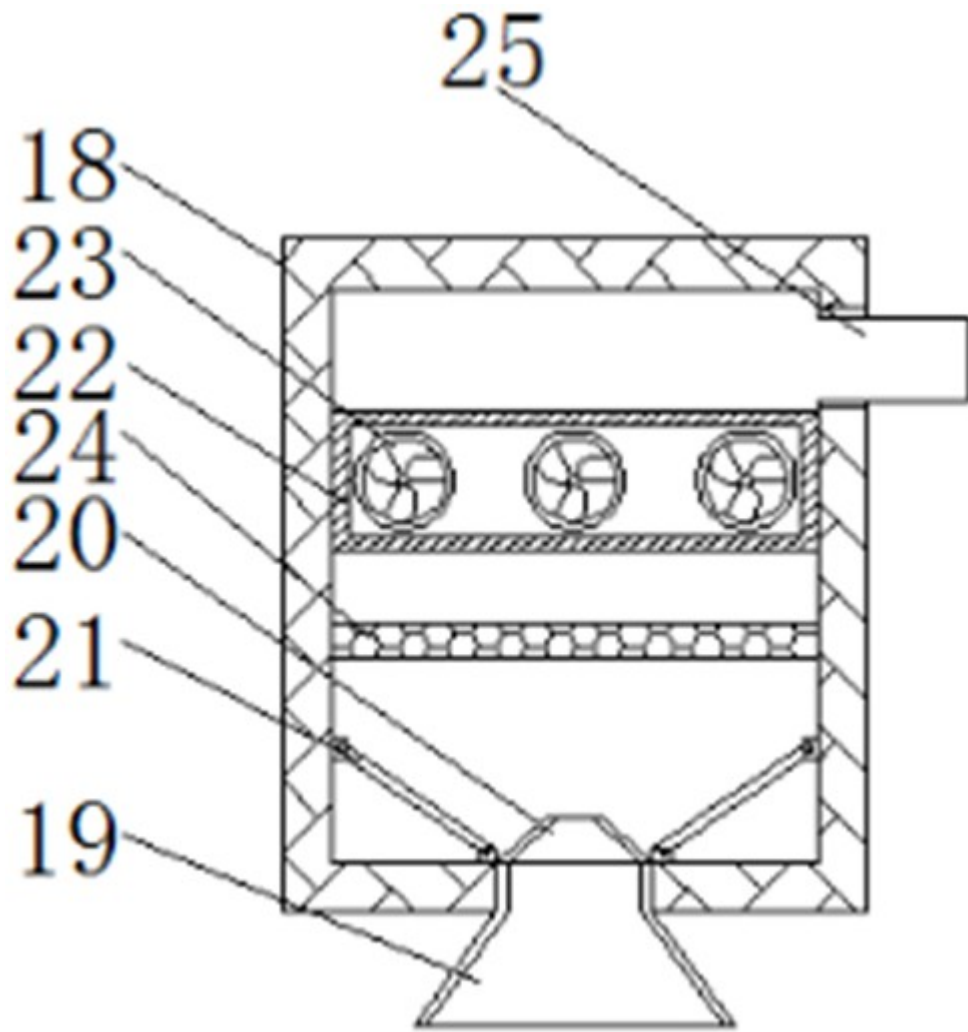


图3