

(12) SOLICITUD INTERNACIONAL PUBLICADA EN VIRTUD DEL TRATADO DE COOPERACIÓN EN MATERIA DE PATENTES (PCT)

(19) Organización Mundial de la Propiedad Intelectual
Oficina internacional



(10) Número de Publicación Internacional
WO 2012/172152 A3

(43) Fecha de publicación internacional
20 de diciembre de 2012 (20.12.2012) **WIPO | PCT**

- (51) Clasificación Internacional de Patentes:
F28F 1/00 (2006.01) *F28D 7/00* (2006.01)
F28F 5/00 (2006.01) *F28D 11/00* (2006.01)
F28F 13/00 (2006.01)
- (21) Número de la solicitud internacional:
PCT/ES2012/070450
- (22) Fecha de presentación internacional:
18 de junio de 2012 (18.06.2012)
- (25) Idioma de presentación: español
- (26) Idioma de publicación: español
- (30) Datos relativos a la prioridad:
P201131013 16 de junio de 2011 (16.06.2011) ES
- (71) Solicitante (para todos los Estados designados salvo US):
AURUM FOODS, S.L. [ES/ES]; C/ Carlos III, 4 2ª Escalera 8º D, E-30008 Murcia (ES).
- (72) Inventor; e
- (75) Inventor/Solicitante (para US solamente): **PAGÁN DURÁN, Jesús** [ES/ES]; C/ Carlos III, 4 2ª Escalera 8º D, E-30008 Murcia (ES).
- (74) Mandatario: **CARPINTERO LOPEZ, Mario**; Herrero & Asociados, S.L., C/ Alcalá, 35, E-28014 Madrid (ES).
- (81) Estados designados (a menos que se indique otra cosa, para toda clase de protección nacional admisible): AE, AG, AL, AM, AO, AT, AU, AZ, BA, BB, BG, BH, BR, BW, BY, BZ, CA, CH, CL, CN, CO, CR, CU, CZ, DE, DK, DM, DO, DZ, EC, EE, EG, ES, FI, GB, GD, GE, GH, GM, GT, HN, HR, HU, ID, IL, IN, IS, JP, KE, KG, KM, KN, KP, KR, KZ, LA, LC, LK, LR, LS, LT, LU, LY, MA, MD, ME, MG, MK, MN, MW, MX, MY, MZ, NA, NG, NI, NO, NZ, OM, PE, PG, PH, PL, PT, QA, RO, RS, RU, RW, SC, SD, SE, SG, SK, SL, SM, ST, SV, SY, TH, TJ, TM, TN, TR, TT, TZ, UA, UG, US, UZ, VC, VN, ZA, ZM, ZW.
- (84) Estados designados (a menos que se indique otra cosa, para toda clase de protección regional admisible): ARIPO (BW, GH, GM, KE, LR, LS, MW, MZ, NA, RW, SD, SL, SZ, TZ, UG, ZM, ZW), euroasiática (AM, AZ, BY, KG, KZ, RU, TJ, TM), europea (AL, AT, BE, BG, CH, CY, CZ, DE, DK, EE, ES, FI, FR, GB, GR, HR, HU, IE, IS, IT, LT, LU, LV, MC, MK, MT, NL, NO, PL, PT, RO, RS, SE, SI, SK, SM, TR), OAPI (BF, BJ, CF, CG, CI, CM, GA, GN, GQ, GW, ML, MR, NE, SN, TD, TG).
- Publicada: — con informe de búsqueda internacional (Art. 21(3))

[Continúa en la página siguiente]

- (54) Title: TUBULAR HEAT EXCHANGER
(54) Título : INTERCAMBIADOR DE CALOR TUBULAR

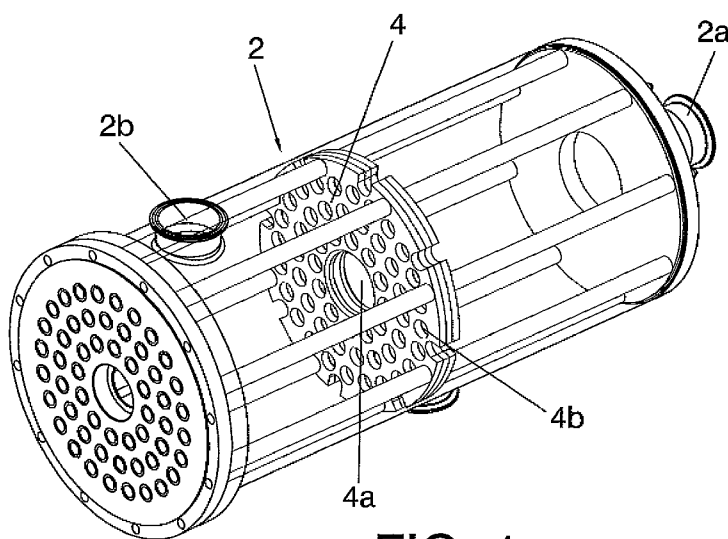


FIG. 1

(57) Abstract: The invention relates to a tubular heat exchanger (1) comprising: a tubular liner (2); a first plurality of tubes (3a) carrying a heat-transfer fluid, said tubes being located inside the tubular liner (2); at least one diaphragm (4) disposed inside the tubular liner (2), which divides the interior of the liner (2) into at least two chambers, said diaphragm (4) comprising a central hole (4a) designed to allow the passage of the product and a plurality of holes (4b) designed to allow the passage of the first plurality of tubes (3a); and a piston (5) comprising a tubular shaft (5a) and at least two plates (6) perpendicular to the tubular shaft (5a), said tubular shaft (5a) being designed to perform a longitudinal reciprocating movement through the central hole (4a) in the at least one diaphragm (4), thereby improving the heat transfer of the exchanger of the invention.

(57) Resumen: La presente memoria describe un intercambiador de calor tubular (1) que comprende una camisa tubular (2); una primera pluralidad de tubos (3a) portadores de un fluido caloportador, situados en el interior de la camisa tubular (2); al menos un diafragma

[Continúa en la página siguiente]



WO 2012/172152 A3



(4) situado en el interior de la camisa tubular (2), el cual divide el interior de la camisa (2) en al menos dos cámaras, donde dicho diafragma comprende un orificio central (4a) configurado para permitir el paso del producto, y donde dicho diafragma (4) comprende una pluralidad de orificios (4b) configurados para permitir el paso de la primera pluralidad de tubos (3a); y un pistón (5) que comprende un eje tubular (5a) y al menos dos placas (6) perpendiculares al eje tubular (5a); donde dicho eje tubular (5a) está configurado para efectuar un desplazamiento alternativo longitudinal a través del orificio central (4a) de dicho, al menos un, diafragma (4); mejorando la transferencia calorífica del intercambiador objeto de invención.

INTERNATIONAL SEARCH REPORT

International application No.
PCT/ES2012/070450

A. CLASSIFICATION OF SUBJECT MATTER

See extra sheet

According to International Patent Classification (IPC) or to both national classification and IPC

B. FIELDS SEARCHED

Minimum documentation searched (classification system followed by classification symbols)

F28F, F28D

Documentation searched other than minimum documentation to the extent that such documents are included in the fields searched

Electronic data base consulted during the international search (name of data base and, where practicable, search terms used)

EPODOC, INVENES

C. DOCUMENTS CONSIDERED TO BE RELEVANT

Category*	Citation of document, with indication, where appropriate, of the relevant passages	Relevant to claim No.
A	WO 03095925 A1 (VICZENA GEORGE SANDOR) 20/11/2003, abstract; description; figures.	1-12
A	KR 100802176 B1 (INST ADVANCED ENGINEERING) 12/02/2008, abstract; figures.	1-12
A	JP 55102888 A (GADELIUS KK) 06/08/1980, abstract; figures.	1-12
A	US 2008047692 A1 (WEINSTEIN LEONARD M) 28/02/2008, abstract; description; figures.	1-12
A	GB 1154809 A (WAAGNER BIRO AG) 11/06/1969, abstract; description; figures.	1-12

Further documents are listed in the continuation of Box C.

See patent family annex.

<p>* Special categories of cited documents:</p> <p>"A" document defining the general state of the art which is not considered to be of particular relevance.</p> <p>"E" earlier document but published on or after the international filing date</p> <p>"L" document which may throw doubts on priority claim(s) or which is cited to establish the publication date of another citation or other special reason (as specified)</p> <p>"O" document referring to an oral disclosure use, exhibition, or other means.</p> <p>"P" document published prior to the international filing date but later than the priority date claimed</p>	<p>"T" later document published after the international filing date or priority date and not in conflict with the application but cited to understand the principle or theory underlying the invention</p> <p>"X" document of particular relevance; the claimed invention cannot be considered novel or cannot be considered to involve an inventive step when the document is taken alone</p> <p>"Y" document of particular relevance; the claimed invention cannot be considered to involve an inventive step when the document is combined with one or more other documents , such combination being obvious to a person skilled in the art</p> <p>"&" document member of the same patent family</p>
--	---

Date of the actual completion of the international search
11/09/2012

Date of mailing of the international search report
(28/09/2012)

Name and mailing address of the ISA/

OFICINA ESPAÑOLA DE PATENTES Y MARCAS
Paseo de la Castellana, 75 - 28071 Madrid (España)
Facsimile No.: 91 349 53 04

Authorized officer
M. Prytz González

Telephone No. 91 3493274

INTERNATIONAL SEARCH REPORT

International application No.

Information on patent family members

PCT/ES2012/070450

Patent document cited in the search report	Publication date	Patent family member(s)	Publication date
WO03095925 A	20.11.2003	AU2003224357 A AU2003224357 B AU2003224357 B EP1504232 A EP20030720783 CN1666081 A CN100371651 C US2006191677 A US2008000629 A MY135332 A	11.11.2003 06.04.2006 18.06.2009 09.02.2005 07.05.2003 07.09.2005 27.02.2008 31.08.2006 03.01.2008 31.03.2008
----- KR100802176 B	----- 12.02.2008	----- NONE	----- -----
----- JP55102888 A	----- 06.08.1980	----- NONE	----- -----
----- US2008047692 A	----- 28.02.2008	----- NONE	----- -----
----- GB1154809 A	----- 11.06.1969	----- AT278877 B DE1551553 AB	----- 10.02.1970 21.05.1970
-----	-----	-----	-----

CLASSIFICATION OF SUBJECT MATTER

F28F1/00 (2006.01)

F28F5/00 (2006.01)

F28F13/00 (2006.01)

F28D7/00 (2006.01)

F28D11/00 (2006.01)

INFORME DE BÚSQUEDA INTERNACIONAL

Solicitud internacional nº
PCT/ES2012/070450

A. CLASIFICACIÓN DEL OBJETO DE LA SOLICITUD

Ver Hoja Adicional

De acuerdo con la Clasificación Internacional de Patentes (CIP) o según la clasificación nacional y CIP.

B. SECTORES COMPRENDIDOS POR LA BÚSQUEDA

Documentación mínima buscada (sistema de clasificación seguido de los símbolos de clasificación)
F28F, F28D

Otra documentación consultada, además de la documentación mínima, en la medida en que tales documentos formen parte de los sectores comprendidos por la búsqueda

Bases de datos electrónicas consultadas durante la búsqueda internacional (nombre de la base de datos y, si es posible, términos de búsqueda utilizados)

EPODOC, INVENES

C. DOCUMENTOS CONSIDERADOS RELEVANTES

Categoría*	Documentos citados, con indicación, si procede, de las partes relevantes	Relevante para las reivindicaciones nº
A	WO 03095925 A1 (VICZENA GEORGE SANDOR) 20/11/2003, resumen; descripción; figuras.	1-12
A	KR 100802176 B1 (INST ADVANCED ENGINEERING) 12/02/2008, resumen; figuras.	1-12
A	JP 55102888 A (GADELIUS KK) 06/08/1980, resumen; figuras.	1-12
A	US 2008047692 A1 (WEINSTEIN LEONARD M) 28/02/2008, resumen; descripción; figuras.	1-12
A	GB 1154809 A (WAAGNER BIRO AG) 11/06/1969, resumen; descripción; figuras.	1-12

En la continuación del recuadro C se relacionan otros documentos Los documentos de familias de patentes se indican en el anexo

* Categorías especiales de documentos citados:	"T" documento ulterior publicado con posterioridad a la fecha de presentación internacional o de prioridad que no pertenece al estado de la técnica pertinente pero que se cita por permitir la comprensión del principio o teoría que constituye la base de la invención.
"A" documento que define el estado general de la técnica no considerado como particularmente relevante.	"X" documento particularmente relevante; la invención reivindicada no puede considerarse nueva o que implique una actividad inventiva por referencia al documento aisladamente considerado.
"E" solicitud de patente o patente anterior pero publicada en la fecha de presentación internacional o en fecha posterior.	"Y" documento particularmente relevante; la invención reivindicada no puede considerarse que implique una actividad inventiva cuando el documento se asocia a otro u otros documentos de la misma naturaleza, cuya combinación resulta evidente para un experto en la materia.
"L" documento que puede plantear dudas sobre una reivindicación de prioridad o que se cita para determinar la fecha de publicación de otra cita o por una razón especial (como la indicada).	"&" documento que forma parte de la misma familia de patentes.
"O" documento que se refiere a una divulgación oral, a una utilización, a una exposición o a cualquier otro medio.	
"P" documento publicado antes de la fecha de presentación internacional pero con posterioridad a la fecha de prioridad reivindicada.	

Fecha en que se ha concluido efectivamente la búsqueda internacional.
11/09/2012

Fecha de expedición del informe de búsqueda internacional.
28 de septiembre de 2012 (28/09/2012)

Nombre y dirección postal de la Administración encargada de la búsqueda internacional
OFICINA ESPAÑOLA DE PATENTES Y MARCAS
Paseo de la Castellana, 75 - 28071 Madrid (España)
Nº de fax: 91 349 53 04

Funcionario autorizado
M. Prytz González
Nº de teléfono 91 3493274

INFORME DE BÚSQUEDA INTERNACIONAL

Solicitud internacional nº

Informaciones relativas a los miembros de familias de patentes

PCT/ES2012/070450

Documento de patente citado en el informe de búsqueda	Fecha de Publicación	Miembro(s) de la familia de patentes	Fecha de Publicación
WO03095925 A	20.11.2003	AU2003224357 A AU2003224357 B AU2003224357 B EP1504232 A EP20030720783 CN1666081 A CN100371651 C US2006191677 A US2008000629 A MY135332 A	11.11.2003 06.04.2006 18.06.2009 09.02.2005 07.05.2003 07.09.2005 27.02.2008 31.08.2006 03.01.2008 31.03.2008
----- KR100802176 B	----- 12.02.2008	----- NINGUNO	----- -----
----- JP55102888 A	----- 06.08.1980	----- NINGUNO	----- -----
----- US2008047692 A	----- 28.02.2008	----- NINGUNO	----- -----
----- GB1154809 A	----- 11.06.1969	----- AT278877 B DE1551553 AB	----- 10.02.1970 21.05.1970
----- -----	----- -----	----- -----	----- -----

CLASIFICACIONES DE INVENCION

F28F1/00 (2006.01)

F28F5/00 (2006.01)

F28F13/00 (2006.01)

F28D7/00 (2006.01)

F28D11/00 (2006.01)