



(12)实用新型专利

(10)授权公告号 CN 206261321 U

(45)授权公告日 2017.06.20

(21)申请号 201621050662.0

(22)申请日 2016.08.31

(73)专利权人 安庆市华兴纤维制品有限公司
地址 246000 安徽省安庆市大观区环城西路4号

(72)发明人 方华保 方华师

(51)Int.Cl.
A47G 9/02(2006.01)

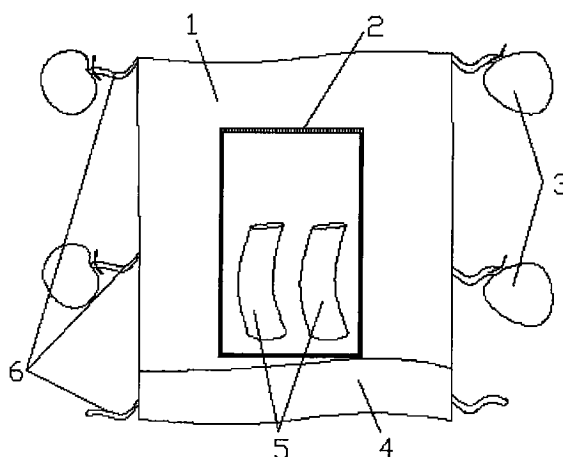
权利要求书1页 说明书2页 附图2页

(54)实用新型名称

一种新型家用多功能毛毯

(57)摘要

本实用新型公开了一种新型家用多功能毛毯,包括毛毯本体,毛毯本体依次包括棉麻布层、第一纤维层、玻璃纤维层、第二纤维层和毛层,毛毯本体上设置有两袖口和袖套,棉麻布层上还连接有拉链,毛毯本体一端还套设有围挡,毛毯本体的四顶角和左右侧边中间部位分别设置有承重带,承重带上连接有配重包。本实用新型的多功能毛毯,增加了配重包,使用时不会出现移动或滑落现象,增加了围挡,便于清洗,同时还采用了棉麻布层和毛层两种面料,适合家庭中不同的人员使用,适用范围更广。



1. 一种新型家用多功能毛毯,包括毛毯本体,其特征在于,所述毛毯本体包括玻璃纤维层,所述玻璃纤维层一侧由内向外设置有第一纤维层和棉麻布层,另一侧由内向外依次设置有第二纤维层和毛层,所述毛毯本体上设置有两袖口,所述两袖口上连接两袖套,所述棉麻布层上还连接有拉链,毛毯本体一端还套设有围挡,所述围挡与毛毯本体可拆卸连接,所述毛毯本体的四顶角和左右侧边中间部位分别设置有承重带,所述承重带上连接有配重包。

2. 根据权利要求1所述的一种新型家用多功能毛毯,其特征在于,所述袖套和围挡均包括棉布层和毛布层,围挡设置于靠近两袖口的毛毯本体端部。

一种新型家用多功能毛毯

技术领域

[0001] 本实用新型属于毛毯领域,更具体的说涉及一种新型家用多功能毛毯。

背景技术

[0002] 毛毯是家庭必备的物件,其以体积小,重量轻,透气保暖被人们喜爱,在家庭中毛毯的使用也很频繁。随着染色技术和生产加工技术的发展,毛毯的种类和样式甚至是布料也越来越多。但是毛毯也正由于其质量轻,厚度薄,在使用时及时出现滑落、移位的现象,常常在人们无意识时出现滑落或移位的现象,同时,毛毯外部由于不会像被子一样套设被套,在毛毯清洗时,往往直接将毛毯整体置于洗衣机内清洗,这样就大大影响了毛毯上毛的松软度,同时也影响毛毯的使用寿命。

实用新型内容

[0003] 本实用新型的目的在于提供一种新型家用多功能毛毯,本毛毯增加了配重包,使用时不会出现移动或滑落现象,增加了围挡,便于清洗,同时还采用了棉麻布层和毛层两种面料,适合家庭中不同的人员使用,适用范围更广。

[0004] 本实用新型技术方案一种新型家用多功能毛毯,包括毛毯本体,所述毛毯本体包括玻璃纤维层,所述玻璃纤维层一侧由内向外设置有第一纤维层和棉麻布层,另一侧由内向外依次设置有第二纤维层和毛层,所述毛毯本体上设置有两袖口,所述两袖口上连接两袖套,所述棉麻布层上还连接有拉链,毛毯本体一端还套设有围挡,所述围挡与毛毯本体可拆卸连接,所述毛毯本体的四顶角和左右侧边中间部位分别设置有承重带,所述承重带上连接有配重包。

[0005] 优选的,所述袖套和围挡均包括棉布层和毛布层,围挡设置于靠近两袖口的毛毯本体端部。

[0006] 本实用新型技术方案的一种新型家用多功能毛毯,在毛毯本体内设置玻璃纤维层,由于毛毯后部薄,在毛毯长期使用中,极易出现局部脱层现象,玻璃纤维层具有隔热、不燃、抗拉等作用,避免毛毯在长时间使用后出现局部脱层或出现窟窿的现象,延长毛毯的使用寿命。

[0007] 本实用新型技术方案的一种新型家用多功能毛毯,将毛毯两表面分别设置为棉麻布层和毛层,适合家庭中不同成员使用,特别适合一些皮肤敏感、婴幼儿等使用,使用范围更加的广泛。

[0008] 本实用新型技术方案的一种新型家用多功能毛毯,在毛毯本体四个顶角和左右侧边的中间段位置分别设置有承重带并在承重带上连接配重包,毛毯使用时,将毛毯展开,将配重包连接在承重带上,实现对毛毯位置的固定,在人们睡觉时,将毛毯当做被子使用,睡着后,无意识的翻身情况下,毛毯在配重包的重要下,不会由于毛毯过薄或过轻出现滑落或随意移动的现象,避免人们在睡着后毛毯滑落而出现着凉现象,同时,还可以根据需要,在配重包内装入一些防虫药剂,起到防虫作用,保证睡眠质量。

[0009] 本实用新型技术方案的一种新型家用多功能毛毯,在毛毯上设置袖口或袖套,便于将手臂由袖口和袖套内伸出,便于人们在盖上毛毯后进行一些手部活动,更加的便于人们在日常中使用。

[0010] 本实用新型技术方案的一种新型家用多功能毛毯,在毛毯使用时,靠近人们头部的端部上套上围挡,便于拆洗,避免人们在对毛毯清洗时,需要清洗整个毛毯,延长毛毯的使用寿命。

[0011] 本实用新型技术方案的一种新型家用多功能毛毯,在毛毯上设置拉链,利于将毛毯进行打包成靠枕形状,增加毛毯的使用功能。

[0012] 本实用新型技术有益效果:

[0013] 本实用新型技术方案的一种新型家用多功能毛毯,采用双面材料设计,使用范围广,设置围挡,便于清洗,设置配重包,避免毛毯由于过薄或过轻出现滑落和偏移现象。

附图说明

[0014] 图1为本实用新型一种新型家用多功能毛毯结构示意图,

[0015] 图2为图1背面示意图,

[0016] 图3为毛毯本体示意图,

[0017] 图4为毛毯打包后示意图。

具体实施方式

[0018] 为便于本领域技术人员理解本实用新型技术方案,现结合说明书附图对本实用新型技术方案做进一步的说明。

[0019] 如图1、图2、图3和图4所示,一种新型家用多功能毛毯,包括毛毯本体1,所述毛毯本体1包括玻璃纤维层11,所述玻璃纤维层11一侧由内向外设置有第一纤维层12和棉麻布层13,另一侧由内向外依次设置有第二纤维层14和毛层15,所述毛毯本体1上设置有两袖口7,所述两袖口7上连接两袖套5,所述棉麻布层13上还连接有拉链2,毛毯本体1一端还套设有围挡4,所述围挡4与毛毯本体1可拆卸连接,所述毛毯本体1的四顶角和左右侧边中间部位分别设置有承重带6,所述承重带6上连接有配重包3,所述袖套5和围挡4均包括棉布层和毛布层,围挡4设置于靠近两袖口7的毛毯本体1端部。

[0020] 本实用新型技术方案在上面结合附图对实用新型进行了示例性描述,显然本实用新型具体实现并不受上述方式的限制,只要采用了本实用新型的方法构思和技术方案进行的各种非实质性改进,或未经改进将实用新型的构思和技术方案直接应用于其它场合的,均在本实用新型的保护范围之内。

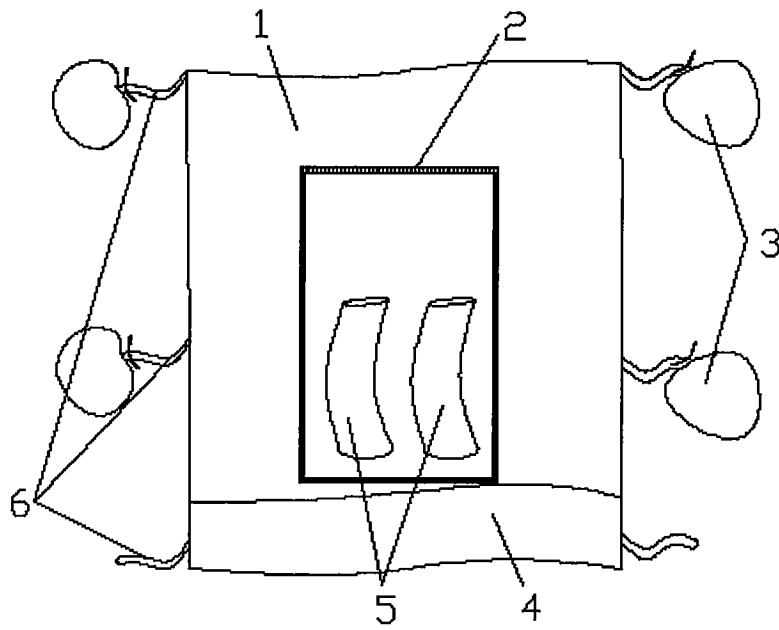


图1

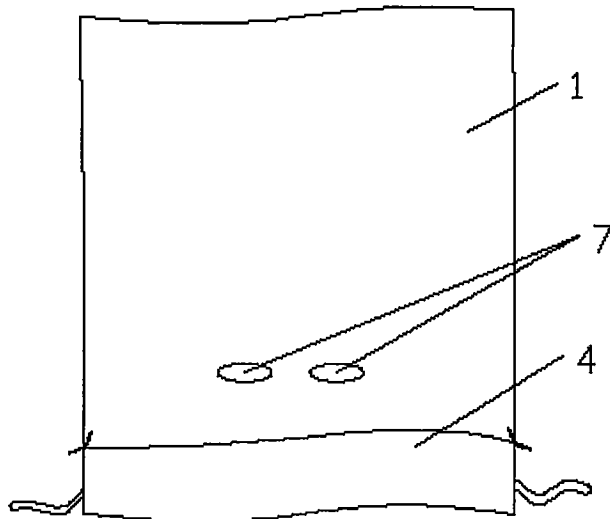


图2

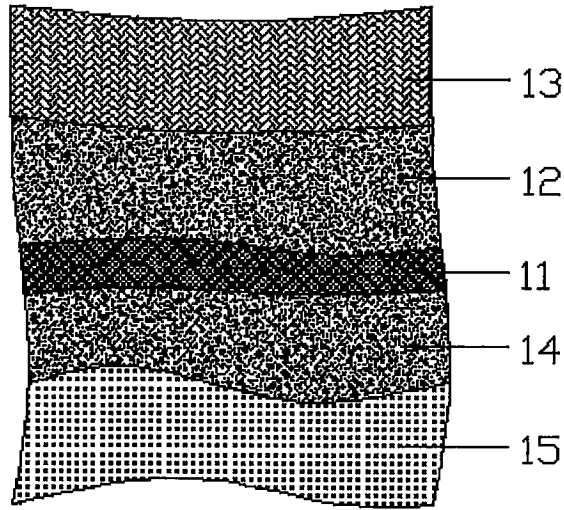


图3

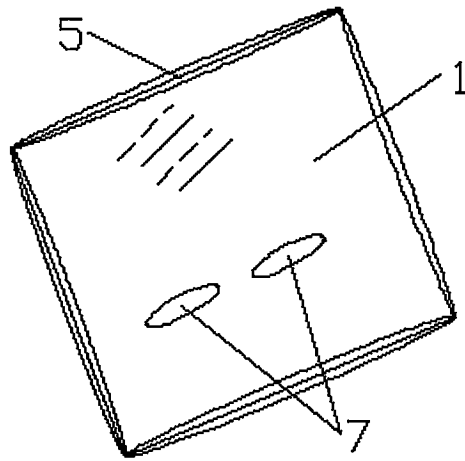


图4