



(12)发明专利申请

(10)申请公布号 CN 108564160 A

(43)申请公布日 2018.09.21

(21)申请号 201810291379.4

(22)申请日 2018.03.30

(71)申请人 中国农业科学院兰州畜牧与兽药研究所

地址 730050 甘肃省兰州市七里河区硷沟沿335号

(72)发明人 郭天芬 高雅琴 席斌 杨晓玲
杜天庆 牛春娥 褚敏

(51)Int.Cl.

G06M 1/02(2006.01)

G03B 15/02(2006.01)

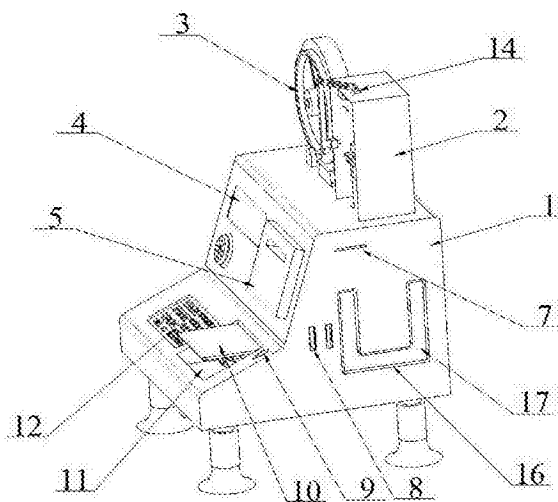
权利要求书2页 说明书5页 附图4页

(54)发明名称

一种纤维卷曲弹性仪照相装置

(57)摘要

本发明公开了一种纤维卷曲弹性仪照相装置,包括卷曲弹性仪主体、罩体、表盘、第一显示屏、夹持器、储存卡槽、USB接口、第二显示屏、样品编号输入盘、摄像头、转动连接臂I、相机、玻璃管、置物抽屉、可调节支撑脚、橡皮吸脚、转动连接臂II、升降机构;本发明通过观察玻璃管内气泡的位置,调整装置的水平位置使装置更平稳,采用转动连接臂固定相机拍摄位置,以任意角度和位置放置相机,不占用空间,在第二显示屏上计算弯曲数,或通过照相储存在储存卡中,再转入电脑中进行计数,节约取样时间,提高检测效率,并提高检测准确率,减少弯曲数计数时检测人员的人眼疲劳;升降机构带动照明灯上下运动,调节光线明暗使拍摄效果清晰。



1. 一种纤维卷曲弹性仪照相装置,其特征在于:包括卷曲弹性仪主体(1)、罩体(2)、表盘(3)、第一显示屏(4)、微型打印机(5)、夹持器(6)、储存卡槽(7)、USB接口(8)、摄像头开关(9)、第二显示屏(10)、内凹槽(11)、样品编号输入盘(12)、摄像头(13)、转动连接臂I(14)、相机(15),U形槽(16)、提手(17)、扩音器(18)、玻璃管(19)、气泡(20)、滑轨(21),置物抽屉(22)、拉手(23)、可调节支撑脚(24)、橡皮吸脚(25)、转动连接臂II(26)、升降机构(27)、照明灯(31)、灯座(33)、活动销(43),其中,样品编号输入盘(12)中包括数字键(28)、字符键(29)及字母键(30),升降机构(27)包括固定脚铁(32)、螺杆(34)、底板(35)、连接板(36)、滑块(37)、导轨(38)、支座I(39)、微型电机(40),沉头螺钉(41)及支座II(42);

所述卷曲弹性仪主体(1)上端设表盘(3),表盘(3)右侧紧贴罩体(2),罩体(2)前端为开口结构,在罩体(2)内部设置夹持器(6),夹持器(6)下端插入卷曲弹性仪主体(1)中,摄像头(13)设置在罩体(2)内部左上端,在罩体(2)外部顶端设置转动连接臂I(14),转动连接臂I(14)末端与相机(15)连接;

所述卷曲弹性仪主体(1)左右两端中部开设U形槽(16),提手(17)形状与U形槽(16)形状相似并通过活动销(43)与U形槽(16)连接,所述卷曲弹性仪主体(1)底端四个顶角设置可调节支撑脚(24),可调节支撑脚(24)下端与橡皮吸脚(25)连接,所述卷曲弹性仪主体(1)后端上部设置玻璃管(19),气泡(20)浮动于玻璃管(19)内部;

所述卷曲弹性仪主体(1)右端侧面还设置储存卡槽(7)和两个USB接口(8),所述卷曲弹性仪主体(1)前端上部倾斜面上设置第一显示屏(4)、微型打印机(5)和扩音器(18),下部倾斜面上设置内凹槽(11)和样品编号输入盘(12),样品编号输入盘(12)位于内凹槽(11)左侧,所述内凹槽(11)右上方设置摄像头开关(9),内凹槽(11)内部设置一对转动连接臂II(26),转动连接臂II(26)末端与第二显示屏(10)连接;

所述升降机构(27)的底板(35)设置在罩体(2)内部右端侧面上,在底板(35)上下两端分别设置支座I(39)和支座II(42),螺杆(34)两端固定在支座I(39)和支座II(42)上,螺杆(34)上端与微型电机(40)的输出端连接,所述底板(35)前端表面、支座I(39)和支座II(42)之间设置一对导轨(38),滑块(37)中间穿过螺杆(34)、两端在导轨(38)上滑动,滑块(37)前端与连接板(36)相连,连接板(36)前端通过沉头螺钉(41)与固定脚铁(32)相连,灯座(33)设置在固定脚铁(32)上,照明灯(31)旋转插入灯座(33)中。

2. 根据权利要求1所述的一种纤维卷曲弹性仪照相装置,其特征在于:所述的第一显示屏(4)用于显示表盘(3)数值,第二显示屏(10)用于显示被夹持纤维。

3. 根据权利要求1所述的一种纤维卷曲弹性仪照相装置,其特征在于:所述的摄像头(13)、微型电机(40)通过导线与卷曲弹性仪主体(1)内部的电源连接。

4. 根据权利要求1所述的一种纤维卷曲弹性仪照相装置,其特征在于:所述的样品编号输入盘(12)底面设置LED光源。

5. 根据权利要求1所述的一种纤维卷曲弹性仪照相装置,其特征在于:所述的摄像头(13)用于拍摄夹持纤维图像,并将图像反馈到第二显示屏(10)上。

6. 根据权利要求1所述的一种纤维卷曲弹性仪照相装置,其特征在于:所述的转动连接臂I(14)、转动连接臂II(26)的材质为轻质金属材料。

7. 根据权利要求1所述的一种纤维卷曲弹性仪照相装置,其特征在于:所述的玻璃管(19)外壁上由中间向两端设有刻度。

8. 根据权利要求1所述的一种纤维卷曲弹性仪照相装置,其特征在于:所述的字母键(30)包括大写、小写字母两种,样品编号输入盘(12)还包括功能键。

9. 根据权利要求1所述的一种纤维卷曲弹性仪照相装置,其特征在于:所述的微型电机(40)固定在罩体(2)内端侧面上部。

一种纤维卷曲弹性仪照相装置

技术领域

[0001] 本发明涉及一种纤维卷曲弹性仪装置,具体涉及一种纤维卷曲弹性仪照相装置。

背景技术

[0002] 纺织纤维有化学合成纤维和天然纤维,天然纤维又包括植物纤维(棉花)和动物纤维(蚕丝、羊毛、羊绒等),纺织纤维都具有一定的卷曲,卷曲性能与纤维的纺丝性能有密切关系。增大卷曲度,可提高纤维抱合力,提高细纱品质指标。但卷曲度过大,易使纤维间摩擦系数过高,不易加工。卷曲性能的检测项目主要包括卷曲数、卷曲率、卷曲回复率、卷曲弹性回复率等。

[0003] 卷曲可以使短纤维纺纱时增加纤维之间的摩擦力和抱合力,使成纱具有一定的强力。卷曲还可提高纤维和纺织品的弹性,使手感柔软,突出织物的风格。同时卷曲对织物的抗皱性、保暖性以及表面光泽的改善都有影响。天然纤维中棉具有天然转曲,羊毛具有天然卷曲。一般合成纤维表面光滑,纤维摩擦力小、抱合力差,纺纱加工困难,所以在后加工时要用机械、化学或物理方法,使纤维具有一定卷曲。机械加卷曲早期用齿轮法,由于波纹太大,纤维卷曲效果不好,现已少用。目前机械加卷曲的主要方法为堵塞法,将丝束推入卷曲匣内,丝束出口处用反压顶住,强迫纤维弯折,形成二维空间的平面卷曲。维纶在热空气和热水处理时产生卷曲,称热风卷曲和热水卷曲。用两种原液或聚合物成为一根纤维的两侧,它们的收缩性能不同,经成形或热处理后两侧应力不同而形成卷曲,这种卷曲可表现为三维空间的立体卷曲。化学长丝由普通丝经加弹处理,也属另一种加卷曲方式,但加弹处理目的不是为了纺织加工的需要,而是为了改变纺织品的风格,使它具有质地厚实、手感丰满、外观有绒感等特点,改善了纤维的使用性能。

[0004] YG362型纤维卷曲弹性仪是检测纺织纤维卷曲弹性的常用检测仪,在GB/T14338—2008《化学纤维短纤维卷曲性能试验方法》和GB/T 13835.9—2009《兔毛纤维试验方法第9部分:卷曲性能》中规定均用同类型的卷曲弹性仪,但检测25mm长度内的卷曲数时,经轻负荷作用后进行计数,计数时光线较暗、人眼很容易疲劳,也很容易出现多记或少记的可能,检测结果可能出现较大的误差。

发明内容

[0005] 为了解决背景技术中存在的问题,本发明的目的在于提供一种纤维卷曲弹性仪照相装置,使用此装置后,卷曲度计数时,可在照片上即时计数,或通过USB接口拷贝到U盘上,再到电脑上计数。另外,在样品检测过程中计数,非常耗时,有过照片计数可节约大量的时间,每根样品可节约30秒,一个样品按标准测40根的话,一个样品可节约20分钟。因此,安装照相装置不仅可提高检测结果的准确性,可减少检测人员眼睛疲劳,还可节约检测时间。

[0006] 其技术方案为:

[0007] 一种纤维卷曲弹性仪照相装置,包括卷曲弹性仪主体1、罩体2、表盘3、第一显示屏4、微型打印机5、夹持器6、储存卡槽7、USB接口8、摄像头开关9、第二显示屏10、内凹槽11、样

品编号输入盘12、摄像头13、转动连接臂I14、相机15、U形槽16、提手17、扩音器18、玻璃管19、气泡20、滑轨21、置物抽屉22、拉手23、可调节支撑脚24、橡皮吸脚25、转动连接臂II26、升降机构27、照明灯31、灯座33、活动销43,其中,样品编号输入盘12中包括数字键28、字符键29及字母键30,升降机构27包括固定脚铁32、螺杆34、底板35、连接板36、滑块37、导轨38、支座I39、微型电机40,沉头螺钉41及支座II42。

[0008] 所述卷曲弹性仪主体1上端设表盘3,表盘3右侧紧贴罩体2,罩体2前端为开口结构,在罩体2内部设置夹持器6,夹持器6下端插入卷曲弹性仪主体1中,摄像头13设置在罩体2内部左上端,在罩体2外部顶端设置转动连接臂I14,转动连接臂I14末端与相机15连接。

[0009] 所述卷曲弹性仪主体1左右两端中部开设U形槽16,提手17形状与U形槽16形状相似并通过活动销43与U形槽16连接,所述卷曲弹性仪主体1底端四个顶角设置可调节支撑脚24,可调节支撑脚24下端与橡皮吸脚25连接,所述卷曲弹性仪主体1后端上部设置玻璃管19,气泡20浮动于玻璃管19内部。

[0010] 所述卷曲弹性仪主体1右端侧面还设置储存卡槽7和两个USB接口8,所述卷曲弹性仪主体1前端上部倾斜面上设置第一显示屏4、微型打印机5和扩音器18,下部倾斜面上设置内凹槽11和样品编号输入盘12,样品编号输入盘12位于内凹槽11左侧,所述内凹槽11右上方设置摄像头开关9,内凹槽11内部设置一对转动连接臂II26,转动连接臂II26末端与第二显示屏10连接。

[0011] 所述升降机构27的底板35设置在罩体2内部右端侧面上,在底板35上下两端分别设置支座I39和支座II42,螺杆34两端固定在支座I39和支座II42上,螺杆34上端与微型电机40的输出端连接,所述底板35前端表面、支座I39和支座II42之间设置一对导轨38,滑块37中间穿过螺杆34、两端在导轨38上滑动,滑块37前端与连接板36相连,连接板36前端通过沉头螺钉41与固定脚铁32相连,灯座33设置在固定脚铁32上,照明灯31旋转插入灯座33中。

[0012] 作为本技术方案的进一步优化,所述的第一显示屏4用于显示表盘3数值,第二显示屏10用于显示被夹持纤维。

[0013] 作为本技术方案的进一步优化,所述的摄像头13、微型电机40通过导线与卷曲弹性仪主体1内部的电源连接。

[0014] 作为本技术方案的进一步优化,所述的样品编号输入盘12底面设置LED灯源。

[0015] 作为本技术方案的进一步优化,所述的摄像头13用于拍摄夹持纤维图像,并将图像反馈到第二显示屏10上。

[0016] 作为本技术方案的进一步优化,所述的转动连接臂I14、转动连接臂II26的材质为轻质金属材料。

[0017] 作为本技术方案的进一步优化,所述的玻璃管19外壁上由中间向两端设有刻度。

[0018] 作为本技术方案的进一步优化,所述的字母键30包括大写、小写字母两种,样品编号输入盘12还包括功能键。

[0019] 作为本技术方案的进一步优化,所述的微型电机40固定在罩体2内端侧面上部。

[0020] 与现有技术相比,本发明的有益效果是:

[0021] (1) 本装置通过观察玻璃管内气泡的位置,通过可调节支撑脚调整装置的水平位置,避免因放置不平影响检测结果;借助于大气压力和仪器本身重量,橡皮吸脚被紧压于检测台面,使装置更平稳。

[0022] (2) 采用转动连接臂固定相机拍摄位置,当需要照相时,将转动连接臂及相机翻转下来,以任意角度和位置放置相机,对纤维进行照相,并在样品编号输入盘上输入样品编号,操作简单、方便,照完相后将转动连接臂I和相机再翻转上去平放在罩体外部上端,不占用空间。

[0023] (3) 本装置在第二显示屏上计算弯曲数,也可通过照相储存在储存卡中,或通过USB接口导出再转入电脑中进行计数,节约取样时间,提高了检测效率,并提高检测准确率,减少弯曲数计数时检测人员的人眼疲劳。

[0024] (4) 照明灯为待测纤维的拍摄提供光源,且升降机构带动照明灯上下运动,通过高度调节光线明暗,使拍摄效果更加清晰。

[0025] (5) 转动连接臂II带动第二显示屏转动,可置于空间任意角度位置,便于操作人员观察;提手方便搬运,置物抽屉便于存放待测纤维,提高装置整体便利性和实用性。

附图说明

[0026] 下面结合附图对本发明技术方案作进一步说明:

[0027] 附图1为本发明一种纤维卷曲弹性仪照相装置的示意图。

[0028] 附图2为本发明一种纤维卷曲弹性仪照相装置的示意图。

[0029] 附图3为本发明一种纤维卷曲弹性仪照相装置的主视图。

[0030] 附图4为本发明一种纤维卷曲弹性仪照相装置的后视图。

[0031] 附图5为本发明一种纤维卷曲弹性仪照相装置的侧视图。

[0032] 附图6为本发明一种纤维卷曲弹性仪照相装置的俯视图图。

[0033] 附图7为本发明一种纤维卷曲弹性仪照相装置的升降机构示意图。

[0034] 附图8为本发明一种纤维卷曲弹性仪照相装置的升降机构主视图。

[0035] 图中:1-卷曲弹性仪主体,2-罩体,3-表盘,4-第一显示屏,5-微型打印机,6-夹持器,7-储存卡槽,8-USB接口,9-摄像头开关,10-第二显示屏,11-内凹槽,12-样品编号输入盘,13-摄像头,14-转动连接臂I,15-相机,16-U形槽,17-提手,18-扩音器,19-玻璃管,20-气泡,21-滑轨,22-置物抽屉,23-拉手,24-可调节支撑脚,25-橡皮吸脚,26-转动连接臂II,27-升降机构,28-数字键,29-字符键,30-字母键,31-照明灯,32-固定脚铁,33-灯座,34-丝杠,35-底板,36-连接板,37-滑块,38-导轨,39-支座I,40-微型电机,41-沉头螺钉,42-支座II,43-活动销。

具体实施方式

[0036] 下面将结合本发明实施例中的附图,对本发明实施例中的技术方案进行清楚、完整地描述,显然,所描述的实施例仅仅是本发明一部分实施例,而不是全部的实施例。基于本发明中的实施例,本领域普通技术人员在没有做出创造性劳动前提下所获得的所有其它实施例,都属于本发明保护的范围。

[0037] 请参阅图1-8,本实施例的一种纤维卷曲弹性仪照相装置,包括卷曲弹性仪主体1、罩体2、表盘3、第一显示屏4、微型打印机5、夹持器6、储存卡槽7、USB接口8、摄像头开关9、第二显示屏10、内凹槽11、样品编号输入盘12、摄像头13、转动连接臂I14、相机15、U形槽16、提手17、扩音器18、玻璃管19、气泡20、滑轨21、置物抽屉22、拉手23、可调节支撑脚24、橡皮吸

脚25、转动连接臂Ⅱ26、升降机构27、照明灯31、灯座33、活动销43,其中,样品编号输入盘12中包括数字键28、字符键29及字母键30,升降机构27包括固定脚铁32、螺杆34、底板35、连接板36、滑块37、导轨38、支座I39、微型电机40,沉头螺钉41及支座Ⅱ42。

[0038] 所述卷曲弹性仪主体1上端设表盘3,表盘3右侧紧贴罩体2,罩体2前端为开口结构,在罩体2内部设置夹持器6,夹持器6下端插入卷曲弹性仪主体1中,摄像头13设置在罩体2内部左上端,在罩体2外部顶端设置转动连接臂I1),转动连接臂I14末端与相机15连接。

[0039] 所述卷曲弹性仪主体1左右两端中部开设U形槽16,提手17形状与U形槽16形状相似并通过活动销43与U形槽16连接,所述卷曲弹性仪主体1底端四个顶角设置可调节支撑脚24,可调节支撑脚24下端与橡皮吸脚25连接,所述卷曲弹性仪主体1后端上部设置玻璃管19,气泡20浮动于玻璃管19内部。

[0040] 所述卷曲弹性仪主体1右端侧面还设置储存卡槽7和两个USB接口8,所述卷曲弹性仪主体1前端上部倾斜面上设置第一显示屏4、微型打印机5和扩音器18,下部倾斜面上设置内凹槽11和样品编号输入盘12,样品编号输入盘12位于内凹槽11左侧,所述内凹槽11右上方设置摄像头开关9,内凹槽11内部设置一对转动连接臂Ⅱ26,转动连接臂Ⅱ26末端与第二显示屏10连接。

[0041] 所述升降机构27的底板35设置在罩体2内部右端侧面上,在底板35上下两端分别设置支座I39和支座Ⅱ42,螺杆34两端固定在支座I39和支座Ⅱ42上,螺杆34上端与微型电机40的输出端连接,所述底板35前端表面、支座I39和支座Ⅱ42之间设置一对导轨38,滑块37中间穿过螺杆34、两端在导轨38上滑动,滑块37前端与连接板36相连,连接板36前端通过沉头螺钉41与固定脚铁32相连,灯座33设置在固定脚铁32上,照明灯31旋转插入灯座33中。

[0042] 所述的第一显示屏4用于显示表盘3数值,第二显示屏10用于显示被夹持纤维。

[0043] 所述的摄像头13、微型电机40通过导线与卷曲弹性仪主体1内部的电源连接。

[0044] 所述的样品编号输入盘12底面设置LED光源。

[0045] 所述的摄像头13用于拍摄夹持纤维图像,并将图像反馈到第二显示屏10上。

[0046] 所述的转动连接臂I14、转动连接臂Ⅱ26的材质为铝合金。

[0047] 所述的玻璃管19外壁上由中间向两端设有刻度。

[0048] 所述的字母键30包括A~F、a~f两种,样品编号输入盘12还包括功能键。

[0049] 所述的微型电机40固定在罩体2内端侧面上部。

[0050] 本发明的工作原理为:通过提手17将卷曲弹性仪主体1置于检测台上,观察玻璃管19内部气泡20的水平位置,调整可调节支撑脚24使装置处于水平位置。打开卷曲弹性仪主体1开关,第一显示屏4、样品编号输入盘12中的LED光源亮起,向外拉动拉手23,从置物抽屉22中取出纤维,将待检测纤维放置在夹持器6上,将储存卡插入储存卡槽7中,推动摄像头开关9,第二显示屏10亮起,向外拉动第二显示屏10,并调整转动连接臂Ⅱ26的位置,使第二显示屏10处于适宜观察位置;在样品编号输入盘12中,通过按数字键28、字符键29及字母键30为检测样品输入编号,随后按功能键,使摄像头13拍摄纤维图像并在第二显示屏10上能清晰看到,将转动连接臂14和相机15翻转下来,以一定的角度置于待检测纤维上方,通过操作功能键进行照相;在拍照前,通过控制滑块37在螺杆34和导轨38上的移动高度,调节照明灯31的亮度,使拍摄更清晰;第一显示屏4显示表盘3读数,并通过扩音器18读出;可在第二显示屏10上计算弯曲数,也可将结果储存在储存卡中,或通过USB接口8导入电脑中进行计数,

检测结果也可通过微型打印机5实时打印输出。当完成检测后,将转动连接臂14和相机15翻转上去平放在罩体2外部上端,向内凹槽11内部推动第二显示屏10,将第二显示屏10推入内凹槽11中,关闭摄像头开关9,关闭卷曲弹性仪主体1开关。

[0051] 以上所述,仅为本发明的具体实施方式,但本发明的保护范围并不局限于此,任何不经过创造性劳动想到的变化或替换,都应涵盖在本发明的保护范围之内,因此,本发明的保护范围应该以权利要求书所限定的保护范围为准。

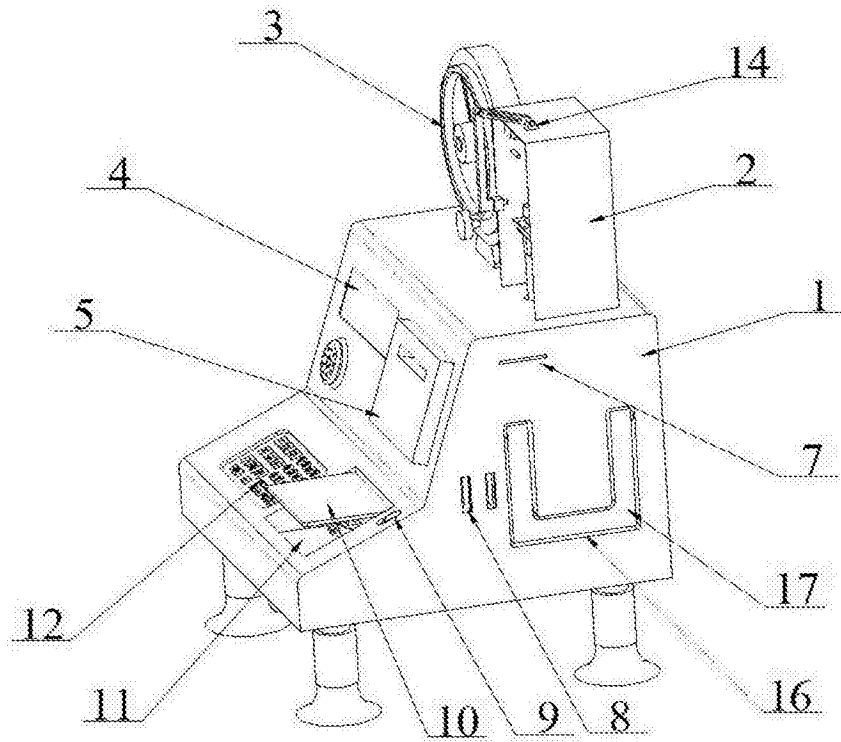


图1

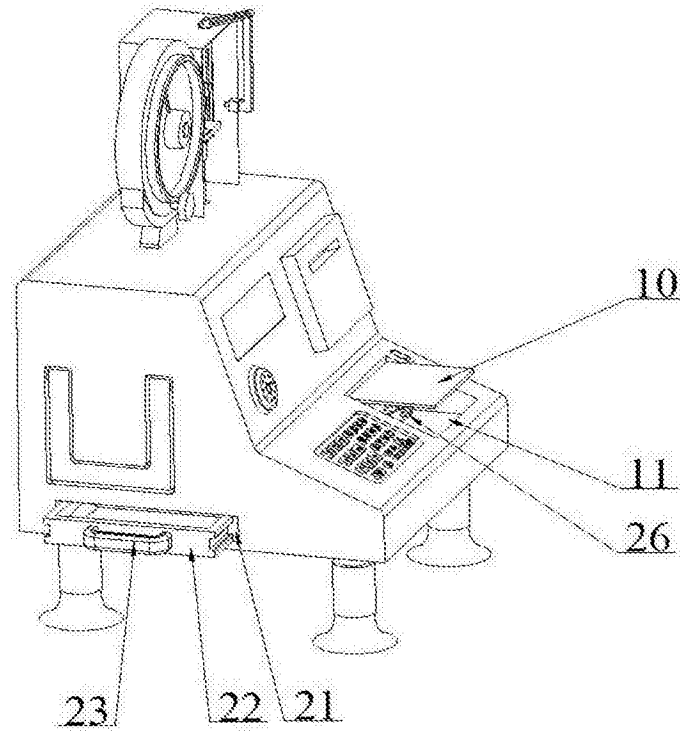


图2

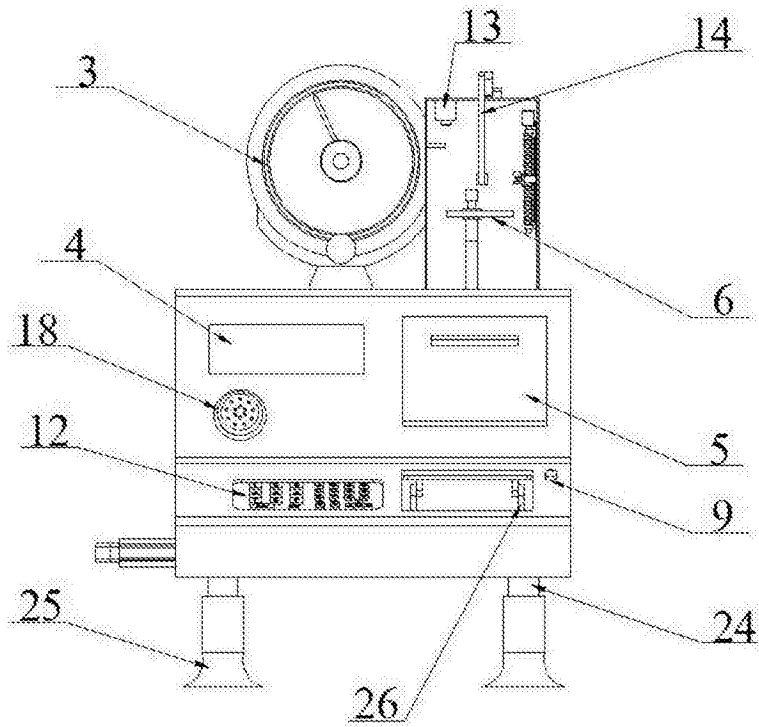


图3

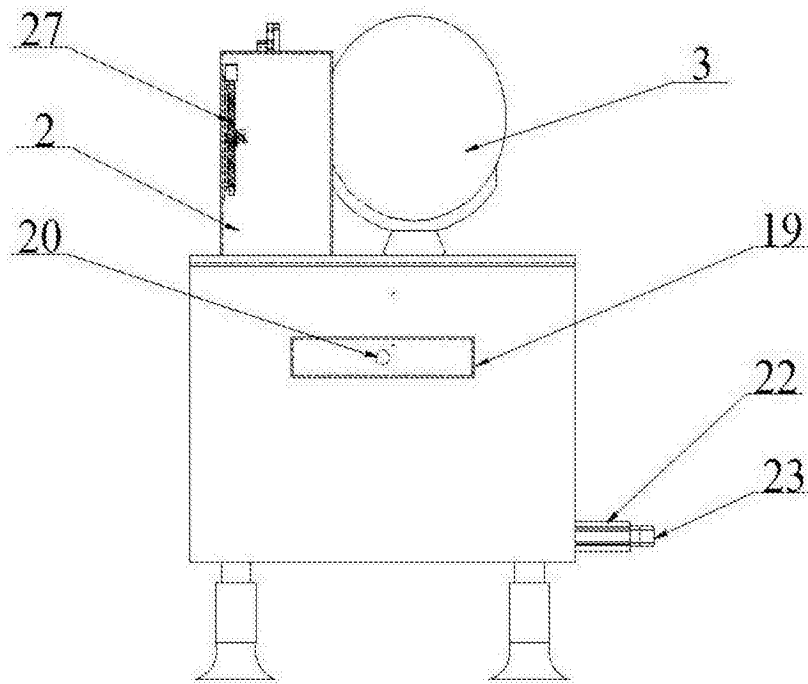


图4

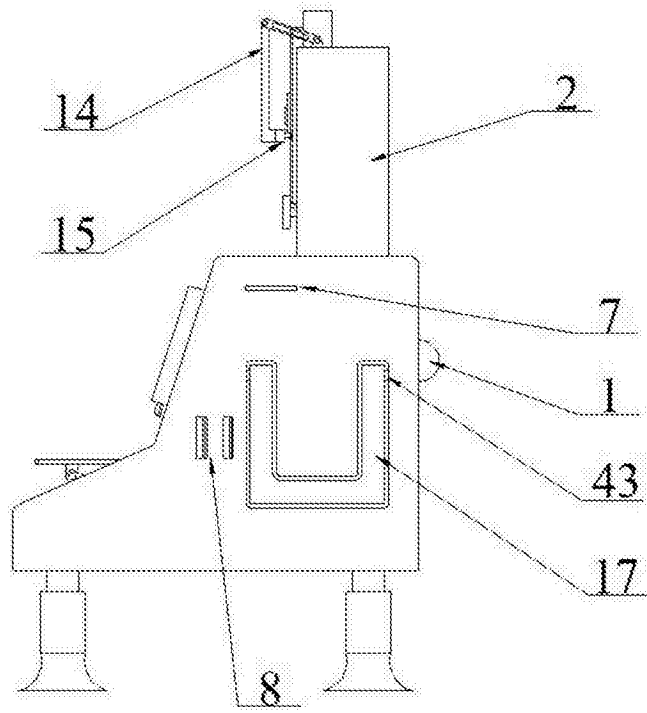


图5

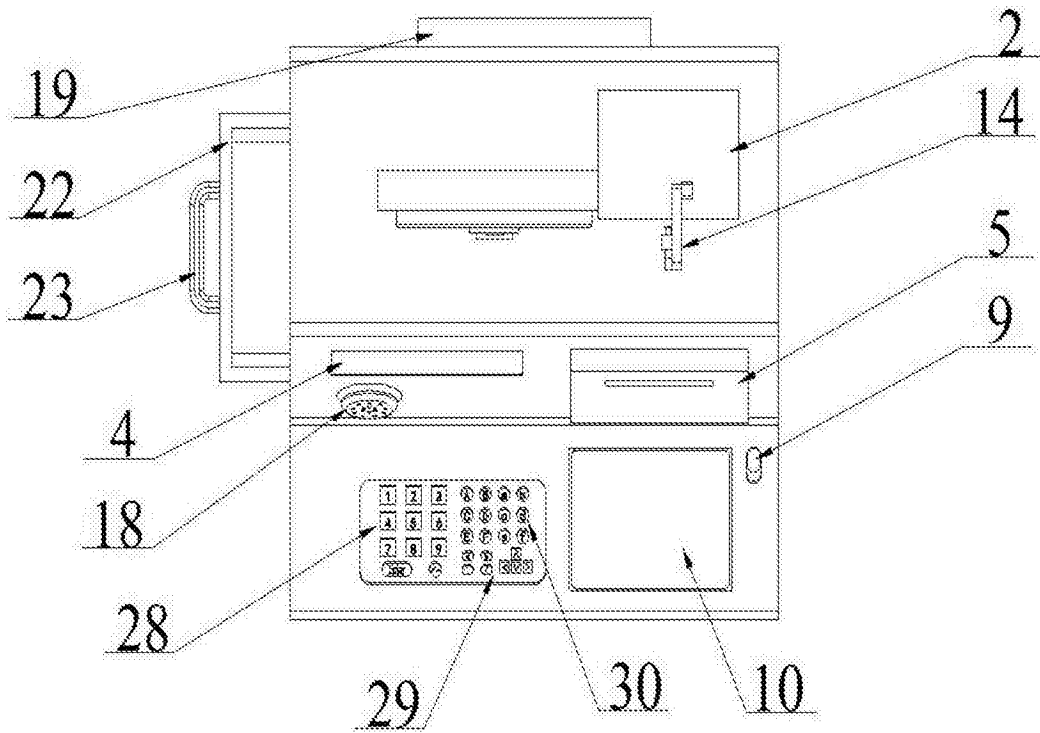


图6

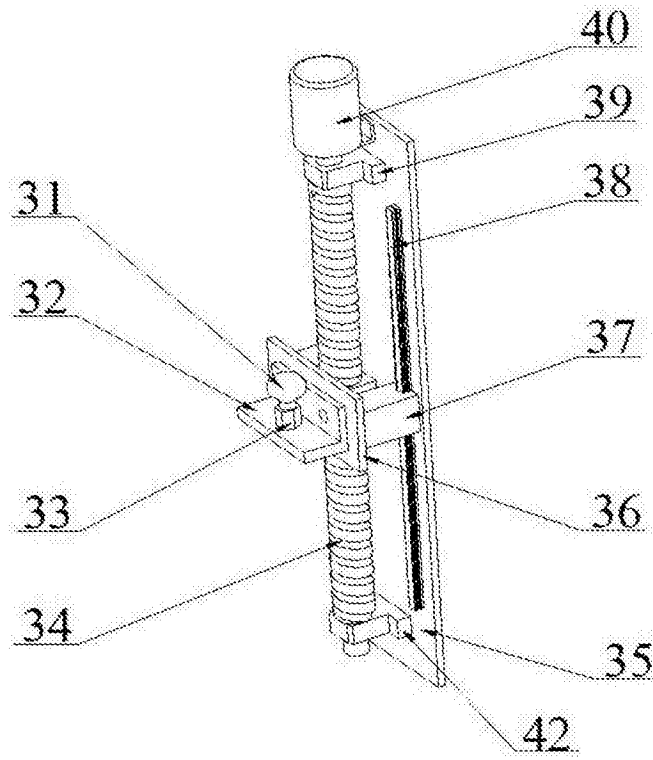


图7

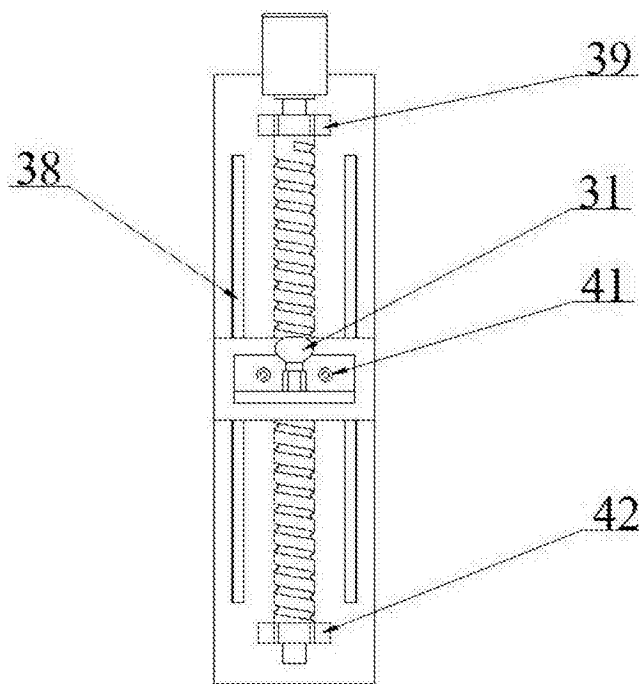


图8