

(19) 대한민국특허청(KR)  
(12) 특허공보(B1)

(51) Int. Cl.<sup>6</sup>  
B41J 2/435

(45) 공고일자 1996년07월31일  
(11) 공고번호 특1996-0010407

(21) 출원번호	특1992-0022516	(65) 공개번호	특1999-1000001
(22) 출원일자	1992년11월26일	(43) 공개일자	1999년01월01일
(73) 특허권자	엘지전자주식회사 이현조		
(72) 발명자	서울특별시 영등포구 여의도동 20번지 남규영		
	경기도 수원시 권선구 매탄동 908번지 이준호		
(74) 대리인	서울특별시 동작구 동작동 97-17 박장원		

심사관 : 윤여표 (책  
자공보 제4580호)

(54) 칼라 비디오 프린터의 화상 변환장치

요약

내용없음

대표도

도1

명세서

[발명의 명칭]

칼라 비디오 프린터의 화상 변환장치.

[도면의 간단한 설명]

제1도는 종래 칼라 비디오 프린터의 블럭도.

제2도는 본 발명 칼라 비디오 프린터의 화상 변환장치의 블럭도.

\* 도면의 주요부분에 대한 부호의 설명

1 : 콤필터(Comb Filter) 2 : 디코더

3, 11 : 아날로그-디지털변환부 4 : 메모리

5 : 메모리제어부 6, 9 : 디지털-아날로그변환부

7 : 화상변환부, SW<sub>1</sub>-SW<sub>4</sub> : 스위치

[발명의 상세한 설명]

본 발명은 칼라 비디오 프린터의 화상 데이터 변환에 관한 것으로, 특히 메모리에 저장된 디지털 영상신호의 색, 선명도 및 명암등을 조정하여 보다 선명한 화면을 인쇄하는 칼라 비디오 프린터의 화상 변환장치에 관한 것이다.

제1도는 종래 칼라 비디오 프린터의 블럭도로서 이에 도시된 바와 같이, 영상신호(Vi)를 입력받아 휘도(Y) 및 색도(C)신호로 분리하는 콤필터(Comb Filter)(1)와, 이 콤필터(1)의 출력(Y),(C)을 복호처리하여 영상색신호(R),(G),(B)를 출력하는 디코더(2)와, 이 디코더(2)의 출력(R),(G),(B)을 디지털신호(Rd),(Gd),(Bd)로 변환하는 아날로그-디지털변환부(3)와, 이 아날로그-디지털변환부(3)의 출력(Rd),(Gd),(Bd)를 저장하는 메모리(4)와, 이 메모리(4)의 저장데이터를 아날로그신호(R),(G),(B)로 변환하는 디지털-아날로그변환부(6)와, 상기 각부(3),(4),(6)를 제어하여 영상신호의 입출력을 수행하는 메모리제어부(5)와, 상기 디지털-아날로그변환부(6)의 출력(R),(G),(B)을 부호처리하여 휘도(Y) 및 색도(C)신호로 변환하고 이 신호(Y),(C)를 혼합하여 영상신호(Vo)를 출력하는 인코더(7)와, 상기 메모리(4)의 저장데이터를 티피에이치(T.P.H : Thermal Print Head)를 통해 인쇄하는 인쇄제어부(8)로 구성된 것으로, 이와같은 종래 장치의 동작 과정을 설명하면 다음과 같다.

먼저, 복합영상신호(Vi)를 입력받는 콤필터(1)는 휘도(Y) 및 색도(C)신호로 분리한 후 스위칭신호(Si)에 따라 휘도(Y) 및 색도(C)신호를 디코더(2)에 출력하며, 상기 디코더(2)는 상기 휘도(Y) 및 색도(C)신호

를 복호처리하여 영상색신호(R), (G), (B)를 아날로그-디지털변환부(3)에 출력하게 된다.

이때, 아날로그-디지털변환부(3)는 영상색신호(R), (G), (B)를 디지털신호(Rd), (Gd), (Bd)로 변환하여 메모리제어부(5)의 제어에 따라 메모리(4)에 저장하며, 상기 메모리(4)에 저장된 디지털 데이터는 상기 메모리제어부(5)의 제어에 따라 디지털-아날로그변환부(6)에 출력되어 아날로그신호(R), (G), (B)로 변환된다.

따라서, 디지털-아날로그변환부(6)의 출력(R), (G), (B)은 엔코더(7)를 통해 휘도(Y)와 색도(C)신호로 변환된 후 혼합되어 복합영상신호(Vo)가 모니터에 출력된다.

또한, 인쇄제어부(8)는 메모리제어부(5)에 의해 출력되는 메모리(4)의 저장데이터(Rd), (Gd), (Bd)를 제어하여 플래튼(Platen)이 인화지를 이동시킬 때 순차적으로 티피에이치(T.P.H)를 통해 영상을 인쇄한다.

그러나, 이와같은 종래 장치는 디코더에서 조정된 영상신호를 메모리에 저장되면 저장값을 변경할 수 없어 선명하지 못한 영상을 출력하는 문제점이 있었다.

본 발명은 이러한 문제점을 감안하여 메모리에 저장된 영상신호를 읽어, 색, 명암 및 선명도를 수정하여 재정한 후 인쇄를 수행함으로써 선명한 영상을 얻을 수 있는 칼라 비디오 프린터의 화상 변환장치를 창안한 것으로, 이를 첨부한 도면을 참조하여 상세히 설명하면 다음과 같다.

제2도는 본 발명 칼라 비디오 프린터의 화상 변환장치의 블럭도로서 이에 도시한 바와 같이, 콤파터(1), 디코더(2), 아날로그-디지털변환부(3), 메모리(4), 메모리제어부(5), 디지털-아날로그변환부(6), 엔코더(7) 및 인쇄제어부(8)는 제1도의 종래 장치와 동일하게 구성하고, 상기 메모리(4)의 저장데이터를 아날로그신호(R), (G), (B)로 변환하는 디지털-아날로그변환부(9)와, 이 디지털-아날로그변환부(9)의 출력(R), (G), (B)을 입력받아 선명도, 색도 및 명암을 수정하는 화상변환부(10)와, 이 화상변환부(10)의 출력(Rc), (Gc), (Bc)을 디지털 신호로 변환하여 상기 메모리(4)에 재저장하는 아날로그-디지털변환부(11)를 포함하여 구성한 것으로, 상기 인쇄제어부(8)는 메모리(4)에 재저장된 영상데이터를 티피에이치(T.P.H)를 통해 인화지에 영상을 인쇄한다.

이와같이 구성한 본 발명의 작용 및 효과를 상세히 설명하면 다음과 같다.

먼저, 영상신호(Vi)가 입력된 콤파터(1)는 휘도(Y) 및 색도(C)신호로 분리한 후 스위칭신호(Si)에 따라 디코더(2)에 출력하고 상기 디코더(2)는 상기신호(Y), (C)를 복호처리함으로써 영상색신호(R), (G), (B)를 아날로그-디지털변환부(3)에 출력한다.

이때, 아날로그-디지털변환부(3)는 디코더(2)의 출력(R), (G), (B)를 디지털신호(Rd), (Gd), (Bd)로 변환하여 메모리제어부(5)의 제어에 따라 메모리(4)에 저장한다.

따라서, 메모리(4)에 저장된 데이터(Rd), (Gd), (Bd)는 디지털-아날로그변환부(6)에서 아날로그신호(R), (G), (B)로 변환되어 엔코더(10)를 통해 휘도(Y) 및 색도(C) 신호로 변환된 후 혼합됨으로써 영상신호(Vo)가 모니터에서 출력된다.

이때, 메모리(4)에 저장데이터(Rd), (Gd), (Bd)를 수정할 필요가 없는 경우 인쇄제어부(8)는 상기 메모리(4)의 저장데이터(Rd), (Gd), (Bd)를 제어하여 순차적으로 티피에이치(T.P.H)를 통해 플래튼(Platen) 위의 인화지에 영상을 인쇄한다.

한편, 영상의 수정이 필요한 경우 메모리(4)의 저장데이터(Rd), (Gd), (Bd)를 디지털-아날로그변환부(9)에서 아날로그신호(R), (G), (B)로 변환하면 화상변환부(10)는 스위치(SW<sub>1</sub>-SW<sub>3</sub>)에 의해 설정된 값에 따라 영상의 색을 조정하고 스위치(SW<sub>4</sub>)에 의해 설정된 값에 따라 영상이 명암 및 선명도를 조정하여 영상신호(Rd), (Gd), (Bd)를 아날로그-디지털변환부(1)에 출력한다.

이때, 아날로그-디지털변환부(11)에서 변환된 디지털신호(Rd), (Gd), (Bd)는 메모리제어부(5)의 제어에 따라 메모리(4)에 재저장됨과 동시에 디지털-아날로그변환부(6)와 엔코더(7)를 통해 영상신호(Vo)로 변환되어 모니터에 표시되어진다.

여기서, 영상데이터를 수정하고 메모리(4)에 재저장하는 동작은 원하는 영상을 얻을 때까지 반복 수행된다.

이에따라, 모니터에 원하는 영상이 표시되어 인쇄기능을 선택하면 인쇄제어부(8)는 메모리(4)에 저장된 영상데이터를 제어하여 순차적으로 티피에이치(T.P.H)를 통해 인화지에 영상을 인쇄한다.

상기에서 상세히 설명한 바와같이 본 발명 칼라 비디오 프린터의 화상 변환장치는 영상데이터를 반복 수정함에 따라 원하는 영상 상태로 조절할 수 있으므로 원하지 않는 상태의 영상 인쇄에 따른 낭비를 방지하고 인쇄시 선명한 영상을 인쇄할 수 있는 효과가 있다.

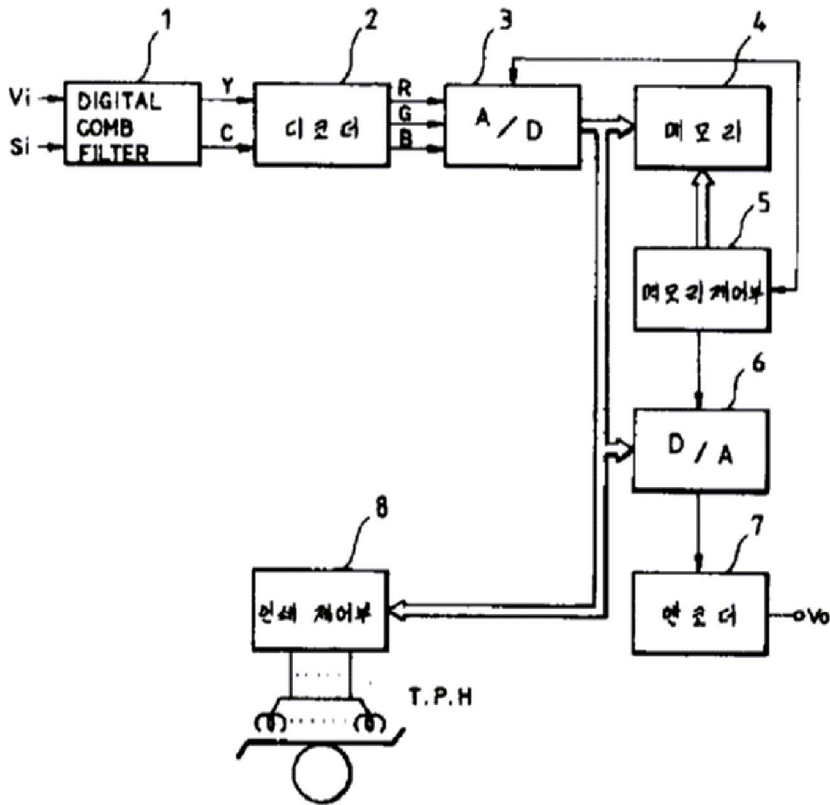
## (57) 청구의 범위

### 청구항 1

메모리(4)의 저장 데이터를 인쇄하는 칼라 비디오 프린터에 있어서, 메모리제어부(5)의 제어에 따라 상기 메모리(4)의 저장데이터(Rd), (Gd), (Bd)를 아날로그신호(R), (G), (B)로 변환하는 디지털-아날로그변환부(9)와, 이 디지털-아날로그변환부(9)의 출력(R), (G), (B)을 입력받아 색도 및 선명도를 수정하는 화상변환부(10)와, 이 화상변환부(10)의 출력(Rc), (Gc), (Bc)을 디지털신호(Rd), (Gd), (Bd)로 변환하여 상기 메모리제어부(5)의 제어에 따라 상기 메모리(4)에 재저장하는 아날로그-디지털변환부(11)로 구성된 것을 특징으로 하는 칼라 비디오 프린터의 화상 변환장치.

### 도면

도면1



도면2

