

12

DEMANDE DE BREVET D'INVENTION

A1

22 Date de dépôt : 26.03.02.

30 Priorité :

43 Date de mise à la disposition du public de la demande : 03.10.03 Bulletin 03/40.

56 Liste des documents cités dans le rapport de recherche préliminaire : *Se reporter à la fin du présent fascicule*

60 Références à d'autres documents nationaux apparentés :

71 Demandeur(s) : EXPOTECH DIFFUSION Société anonyme — FR.

72 Inventeur(s) : GUARINO FRANCOIS JOSEPH.

73 Titulaire(s) :

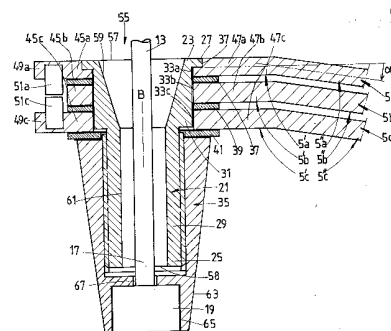
74 Mandataire(s) : CABINET JP COLAS.

54 SUPPORT A GEOMETRIE VARIABLE.

57 L'invention concerne un support à géométrie variable, notamment pour un mât d'un dispositif de présentation d'informations, comportant

- une base (3) dans laquelle est ménagé au moins un logement (55) destiné à recevoir une embase (9),
- au moins des premier (5a) et deuxième (5b) pieds solidaires de ladite base (3), mobiles entre des positions déployée et repliée.

Ce support est remarquable en ce que les pieds (5a, 5b) sont montés à rotation, en superposition, autour d'un pivot (21) commun solidaire de la base (3) et pourvu de moyens de blocage axial (27, 35) des pieds (5a, 5b), le premier pied (5a) comportant des moyens de butée (51a) aptes à limiter la rotation, autour du pivot (21), du deuxième pied (5b) par rapport au premier pied (5a) quand les pieds (5a, 5b) pivotent de leur position repliée à leur position déployée.



L'invention concerne un support à géométrie variable, notamment pour un mât d'un dispositif de présentation d'informations, comportant une base dans laquelle est ménagé au moins un logement destiné à recevoir une embase et au moins des premier et deuxième pieds solidaires de ladite base.

5 Un tel support sert, par exemple, à maintenir stable un mât disposé verticalement de manière à supporter un écran de projection ou une nappe de présentation d'informations.

Classiquement un support comporte à cet effet une pluralité de pieds solidaires d'une base, et s'étendant sensiblement radialement et équiangulairement à partir de celle-ci pour prendre appui, par exemple sur le sol, et constituer un socle
10 stable pour le mât.

Pour faciliter le stockage et le transport du dispositif de présentation d'informations, il est généralement possible de démonter les pieds ou de les regrouper de façon compacte dans une position dite repliée.

15 Il existe donc un besoin permanent pour des supports à géométrie variable faciles à transformer d'une position dans laquelle les pieds sont déployés, dite position « déployée » à la position repliée, et réciproquement.

Un but de la présente invention est de satisfaire ce besoin.

On atteint ce but au moyen d'un support à géométrie variable, notamment
20 pour un mât d'un dispositif de présentation d'informations, comportant

- une base dans laquelle est ménagé au moins un logement destiné à recevoir une embase,
- au moins des premier et deuxième pieds solidaires de ladite base, mobiles entre des positions déployée et repliée,

25 ce support étant remarquable en ce que lesdits pieds sont montés à rotation, en superposition, autour d'un pivot commun solidaire de ladite base et pourvu de moyens de blocage axial desdits pieds, ledit premier pied comportant des moyens de butée aptes à limiter la rotation, autour dudit pivot, dudit deuxième pied par rapport audit premier pied, quand lesdits pieds pivotent de leur position repliée à leur
30 position déployée.

Comme on le verra plus en détail dans la suite de la description, les moyens de butée permettent aux pieds de s'entraîner mutuellement en rotation, ce qui facilite leur déploiement.

Selon d'autres caractéristiques de l'invention,

- lesdits moyens de butée comportent un ergot conformé de manière à entrer en contact avec ledit deuxième pied par rotation, autour dudit pivot, dudit deuxième pied relativement audit premier pied ;
- 5 – ledit support comporte en outre un troisième pied monté à rotation autour dudit pivot de manière que ledit deuxième pied soit disposé en sandwich entre lesdits premier et troisième pieds, lesdits premier et troisième pieds comportant des première et deuxième surlongueurs, respectivement, opposées, par rapport audit pivot, à des extrémités d'appui desdits premier et troisième pieds,
10 respectivement, des premier et deuxième ergots, fixés sur lesdites première et deuxième surlongueurs, respectivement, étant conformés pour entrer en butée avec ledit deuxième pied par rotation, relativement audit deuxième pied, dudit premier ou dudit troisième pied, respectivement ;
- lesdits premier et deuxième ergots sont disposés l'un en face de l'autre, en
15 position repliée ;
- lesdits moyens de blocage axial desdits pieds comportent un épaulement annulaire ménagé à une extrémité dudit pivot et/ou un capuchon d'épaulement vissé sur une partie filetée dudit pivot ;
- ledit logement comporte une portion sensiblement tronconique s'évasant vers
20 une ouverture dudit logement par laquelle ladite embase est destinée à être introduite et/ou une portion sensiblement cylindrique s'étendant en majeure partie dans un volume défini par lesdits pieds en position déployée ;
- ledit support comporte des moyens élastiques solidaires de ladite embase et de
25 ladite base, conformés pour retenir ladite embase quand elle est engagée dans ledit logement ;
- lesdits moyens élastiques sont disposés, au moins en partie, à l'intérieur dudit logement.

L'invention concerne également un dispositif de présentation d'informations à géométrie variable comportant un mât muni d'une embase et un support conforme
30 à l'invention.

D'autres caractéristiques et avantages de la présente invention apparaîtront à la lecture de la description qui va suivre et à l'examen du dessin annexé dans lequel :

- la figure 1 représente en vue de dessus un support selon l'invention dans une position de service dans laquelle les pieds sont déployés et reposent sur le sol ;
- la figure 2 représente en vue de face le support représenté sur la figure 1 ;
- la figure 3 représente une vue partielle de côté d'un support selon l'invention, les pieds étant repliés, et d'une embase d'un mât qui lui est reliée élastiquement ;
- la figure 4 représente une vue en coupe médiane du support représenté sur la figure 3.

Un support 1 selon l'invention (figures 1 et 2) comporte une base 3 et trois pieds 5a, 5b et 5c de stabilisation de la base 3.

Les pieds 5a, 5b et 5c, dans une position dite "déployée", sont orientés radialement, de manière que, de préférence, les pieds 5a et 5b, 5b et 5c et 5a et 5c, définissent entre eux un angle d'environ 120°.

Les pieds 5a, 5b et 5c sont sensiblement plats et comportent chacun des première et deuxième parties, 5a' et 5a'', 5b' et 5b'', et 5c' et 5c'', respectivement. Les première et deuxième parties d'un pied forment entre elles un angle α .

Les deuxièmes parties 5''a, 5''b et 5''c des pieds 5a, 5b et 5c, respectivement sont conformées pour, dans la position déployée des pieds, pouvoir prendre appui, par des extrémités d'appui 6a, 6b, et 6c, respectivement, sur une surface sensiblement horizontale, par exemple le sol S. Si les deuxièmes parties 5''a, 5''b, et 5''c, sont rectilignes, il est alors nécessaire que les longueurs des deuxièmes parties 5''a et 5''b soient légèrement supérieures à celles des deuxièmes parties 5''b et 5''c, respectivement.

Les longueurs des deuxièmes parties 5''a, 5''b et 5''c, sont également déterminées pour que, dans la position de service où les pieds sont déployés et s'appuient sur le sol S (figure 2), la base 3 reste écartée du sol S si ce dernier est sensiblement plat. Le support 1 prend ainsi appui sur le sol S en trois points seulement et reste donc stable, sans risque de "tangage" intempestif.

Dans la position déployée, les pieds 5a, 5b, 5c définissent un volume V dans lequel s'étend la base 3.

On se reporte à présent à la figure 3.

Le support 1 est destiné à supporter un mât 7 dont une embase 9 peut être engagée, selon une direction d'engagement A, dans la base 3.

Des moyens élastiques 13 relient l'embase 9 et la base 3. Par exemple, une première extrémité 15 des moyens élastiques 13 peut être agrafée sur le mât 7 au moyen d'agrafes non représentées.

De préférence, les moyens élastiques 13 traversent de part en part la base 3 et comportent à une deuxième extrémité 17 un bloc d'arrêt 19 conformés pour s'opposer à l'extraction des moyens élastiques 13 hors de la base 3.

Les moyens élastiques 13 sont conformés de manière à exercer une force de rappel quelles que soient les positions relatives de l'embase 9 et de la base 3.

On se reporte à présent à la figure 4.

La base 3 comporte un pivot 21 d'axe B dont des première et deuxième extrémités, 23 et 25 respectivement, comportent un épaulement annulaire 27 et une partie filetée périphérique 29, respectivement. Entre les extrémités 23 et 25 du pivot 21 s'étend une partie de pivot 31 d'axe B sensiblement cylindrique, sur laquelle les pieds 5a, 5b et 5c sont montés à rotation, le pied 5b étant en sandwich entre les pieds 5a et 5b.

De préférence, le diamètre de la partie de pivot 31 est légèrement supérieur au diamètre extérieur de la partie filetée 29.

A cet effet, les premières parties 5'a, 5'b, 5'c sont percées d'orifices 33a, 33b, et 33c, respectivement, d'un diamètre légèrement supérieur à celui de la partie de pivot 31 de manière à pouvoir y être enfilées par la partie filetée 29 du pivot 21 et être mobiles en rotation autour de la partie de pivot 31.

Un capuchon 35 d'épaulement, fileté intérieurement, est vissé sur la partie filetée 29. Le capuchon 35 est conformé, comme l'épaulement 27, pour entraver les mouvements axiaux des pieds 5a, 5b et 5c enfilés sur la partie de pivot 31.

Des rondelles 37, 39 et 41 sont également enfilées sur le pivot 21, entre le pied 5a, adjacent à l'épaulement 27, et le pied 5b, entre le pied intermédiaire 5b et le pied 5c, et entre le pied 5c et le capuchon 35, respectivement.

De préférence, la longueur « l » de la partie de pivot 31 est déterminée de manière que, le capuchon 35 étant serré, le pied 5c déborde légèrement, axialement, de la partie de pivot 31.

5 Ainsi, le capuchon 35 ne prend-il pas appui sur la partie de pivot 31 et son serrage permet avantageusement de comprimer les premières parties 5'a, 5'b et 5'c des pieds 5a, 5b et 5c, respectivement, et d'ajuster à volonté le frottement de résistance à la rotation des pieds 5a, 5b et 5c autour du pivot 21.

Pour bloquer définitivement le capuchon 35, de la colle peut être disposée à la surface de la partie filetée 29.

10 De préférence, le premier pied enfilé, 5a, comporte un évidement 37 de forme complémentaire à l'épaulement annulaire 27, de manière que l'épaulement 27 y soit engagé sans faire saillie.

Dans la position repliée des pieds, telle que représentée sur la figure 4, les deuxièmes parties 5''a, 5''b et 5''c des pieds 5a, 5b et 5c, respectivement, sont
15 sensiblement superposées et parallèles. L'encombrement du support 1 est ainsi très réduit.

Les premières parties 5'a, 5'b et 5'c comportent, de part et d'autre des orifices 33a, 33b et 33c, des premières 45a, 45b et 45c, et deuxièmes 47a, 47b et 47c extrémités, respectivement, les deuxièmes extrémités 47a, 47b et 47c étant
20 prolongées par les deuxièmes parties 5''a, 5''b et 5''c, respectivement.

Les premières extrémités 45a et 45c comportent en outre des première et deuxième surlongueurs 49a et 49c, respectivement, portant des premier et deuxième ergots 51a et 51c, respectivement. Dans la position repliée des pieds, les premier et deuxième ergots 51a et 51c se font face et sont orientés l'un vers l'autre
25 sensiblement parallèlement à l'axe B. De préférence, ils s'étendent sensiblement jusqu'au plan médian P de la première extrémité 45b, sans l'atteindre.

Les surlongueurs 49a et 49c et les ergots 51a et 51c sont conformés de manière que, lors d'une rotation du pied 5b par rapport aux pieds 5a et 5c, les ergots 51a et 51c entrent en butée, sélectivement selon le sens de rotation, avec l'une des
30 faces latérales 53 et 54 de la deuxième extrémité 47b du pied 5b (voir figure 1), mais pas avec la première extrémité 45b du pied 5b.

De préférence, les premières parties 5'b et 5'c des pieds 5b et 5c sont conformées de manière que, quand le pied 5b est en butée sur l'ergot 51a, ou sur

l'ergot 51c, les pieds 5b et 5a, ou 5b et 5c, respectivement, forment entre eux, vus de dessus (figure 1), un angle d'environ 120°.

Un logement 55, de forme complémentaire à celle de l'embase 9, est ménagé dans le pivot 21. De préférence le logement 55 est de révolution autour de l'axe A et traverse le pivot 21 de part en part depuis une première ouverture 57 par laquelle l'embase 9 est destinée à être introduite jusqu'à une deuxième ouverture 58 débouchant à l'extrémité 25 du pivot 21.

De préférence encore, le logement 55 comporte une portion sensiblement tronconique 59 d'axe A, s'évasant vers la première ouverture 57. De préférence toujours, la portion sensiblement tronconique 59 se prolonge par une portion cylindrique 61 dont la longueur est déterminée de manière à reprendre efficacement les efforts de flexion exercés par l'embase 9 quand elle est engagée dans le logement 55.

La disposition de l'épaulement 27 à l'extrémité 23 du pivot 21 permet au logement 55 de s'étendre depuis le pied 5a vers le pied 5c et au-delà. Le pivot 21 s'étend donc dans le volume V (voir figure 2). L'embase 9 de forme complémentaire au logement 55, peut y pénétrer complètement. Avantagement, la partie utile du mât 7 peut ainsi s'étendre depuis le sommet du mât 7 jusqu'au pied 5a, l'embase 9 étant logée "sous" les pieds 5a, 5b, et 5c. Par exemple, si le mât 7 soutient un coffre d'un dispositif de présentation d'informations, ce coffre peut être descendu sur le mât 7 jusqu'à être adjacent au pied 5a.

Le capuchon 35 comporte un embout 63 dans lequel est ménagé un logement de capuchon 65 de forme complémentaire au bloc d'arrêt 19 fixé à la deuxième extrémité 17 des moyens élastiques 13. Le fond du logement de capuchon 59 est percé d'un orifice 67 dont le diamètre permet le passage des moyens élastiques 13 mais pas celui du bloc d'arrêt 19.

Les moyens élastiques 13 traversent successivement le logement 55, depuis la première ouverture 57 jusqu'à la deuxième ouverture 58, puis l'orifice 67. Les moyens élastiques sont ainsi disposés, au moins en partie, à l'intérieur du logement 55.

Le bloc d'arrêt 19 et le logement de capuchon 65 coopèrent pour empêcher toute extraction des moyens élastiques 13 par la première ouverture 57.

Le déploiement des pieds du support 1 selon l'invention s'effectue de la manière suivante. Les pieds étant en position repliée, telle que représentée sur la figure 3, un utilisateur met le pied 5a en rotation par rapport à la base 3, par exemple dans le sens inverse des aiguilles d'une montre vu de dessus. Après
5 environ un tiers de tour (120°), la butée 51a entre en contact avec une première face latérale de la deuxième l'extrémité 47b de la première partie 5'b du pied 5b, en l'occurrence avec la face latérale 54.

La poursuite de la rotation du pied 5a entraîne alors en rotation le pied 5b. Après environ un tiers de tour supplémentaire, la deuxième face latérale 53 de
10 l'extrémité 47b entre en contact avec la butée 51c. Les trois pieds 5a, 5b et 5c forment alors entre eux des angles d'environ 120° .

Le résultat aurait été similaire avec une rotation dans le sens inverse, à la différence près que les ergots 51a et 51c auraient été en contact avec les faces latérales 53 et 54, respectivement.

15 De la même manière, l'utilisateur aurait également pu mettre en rotation le pied 5c au lieu du pied 5a. Après un tour de ce pied, le résultat aurait été identique.

Un des pieds 5a et 5c peut être monté fixe sur la base 3 de manière que, avantageusement, l'utilisateur ne puisse poursuivre la rotation au-delà d'un tour du pied 5c ou 5a, respectivement.

20 Le regroupement des pieds à partir de la position déployée résulte de la rotation, par rapport à la base 3 et dans le sens inverse de celui du déploiement, d'un des pieds et d'une "récupération" manuelle des autres pieds lors de la rotation.

Le montage de l'embase 9 dans le logement 55 est également très simple.

25 La portion tronconique 59 assure en effet un guidage efficace de l'embase 9 dans le logement 55. Ce guidage est encore facilité par les moyens élastiques 13 dont la tension permanente tire l'embase 9 dans le logement 55.

Une fois introduit dans le logement 55, les formes complémentaires du logement 55 et de l'embase 9 assurent une grande stabilité de l'embase 9 dans le logement 55.

30 Les moyens élastiques 13, encore sous tension quand l'embase 9 est engagée au maximum dans le logement 55, retiennent l'embase 9 dans le logement

55, évitant ainsi toute extraction intempestive et améliorant encore la stabilité de l'embase 9 dans le logement 55.

Les moyens élastiques 13 rendent également solidaires en permanence l'embase 9 et le support 1, limitant ainsi la dispersion et le risque de perte d'une de ces pièces.

Bien entendu, la présente invention n'est pas limitée au mode de réalisation décrit et représenté, fourni à titre d'exemple illustratif et non limitatif.

En particulier, le nombre de pieds n'est pas limité à trois et l'homme du métier saura sans difficulté particulière modifier les moyens de butée et les pieds montés en superposition sur le pivot 21 de manière à obtenir un résultat analogue à celui décrit ci-dessus.

Les moyens de solidarisation des moyens élastiques 13 à la base 3 et au mât 7, la forme et les dimensions des pieds, des ergots 51a et 51c, du logement 55, et des moyens de blocage axial 27 et 35 des pieds sur le pivot, ne sont pas non plus limités à ceux décrits et représentés.

Enfin, la direction A d'engagement de l'embase 9 dans le logement 55 et la direction B du pivot 21 ne sont pas nécessairement confondues.

REVENDEICATIONS

1. Support à géométrie variable, notamment pour un mât d'un dispositif de présentation d'informations, comportant
- une base (3) dans laquelle est ménagé au moins un logement (55) destiné à recevoir une embase (9),
 - au moins des premier (5a) et deuxième (5b) pieds solidaires de ladite base (3), mobiles entre des positions déployée et repliée, caractérisé en ce que lesdits pieds (5a,5b) sont montés à rotation, en superposition, autour d'un pivot (21) commun solidaire de ladite base (3) et pourvu de moyens de blocage axial (27,35) desdits pieds (5a,5b), ledit premier pied (5a) comportant des moyens de butée (51a) aptes à limiter la rotation, autour dudit pivot (21), dudit deuxième pied (5b) par rapport audit premier pied (5a) quand lesdits pieds (5a,5b) pivotent de leur position repliée à leur position déployée.
2. Support selon la revendication 1 caractérisé en ce que lesdits moyens de butée comportent un ergot (51a) conformé de manière à entrer en contact avec ledit deuxième pied (51b) par rotation, autour dudit pivot (21), dudit deuxième pied (5b) relativement audit premier pied (5a).
3. Support selon l'une des revendications 1 et 2, caractérisé en ce qu'il comporte en outre un troisième pied (5c) monté à rotation autour dudit pivot (21) de manière que ledit deuxième pied (5b) soit disposé en sandwich entre lesdits premier (5a) et troisième (5c) pieds, lesdits premier (5a) et troisième (5c) pieds comportant des première (49a) et deuxième (49c) surlongueurs, respectivement, opposées, par rapport audit pivot (21), à des extrémités d'appui (6a,6c) desdits premier (5a) et troisième (5c) pieds, respectivement, des premier (51a) et deuxième (51c) ergots, fixés sur lesdites première (49a) et deuxième (49c) surlongueurs, respectivement, étant conformés pour entrer en butée avec ledit deuxième pied (5b) par rotation, relativement audit deuxième pied (5b), dudit premier (5a) ou dudit troisième (5c) pied, respectivement.
4. Support selon la revendication 3, caractérisé en ce que lesdits premier (51a) et deuxième (51c) ergots sont disposés l'un en face de l'autre, en position repliée.

5. Support selon l'une quelconque des revendications précédentes, caractérisé en ce que lesdits moyens de blocage axial desdits pieds comportent un épaulement annulaire (27) ménagé à une extrémité (23) dudit pivot et/ou un capuchon (35) d'épaulement vissé sur une partie filetée (29) dudit pivot (21).
- 5 6. Support selon l'une quelconque des revendications précédentes, caractérisé en ce que ledit logement (55) comporte une portion sensiblement tronconique (59) s'évasant vers une ouverture (57) dudit logement (55) par laquelle ladite embase (9) est destinée à être introduite et/ou une portion sensiblement cylindrique (61) s'étendant en majeure partie dans un volume (V) défini par lesdits pieds
10 (5a,5b,5c) dans une position déployée.
7. Support selon l'une quelconque des revendications précédentes, caractérisé en ce que ledit support comporte des moyens élastiques (13) solidaires de ladite embase (9) et de ladite base (3), conformés pour retenir ladite embase (9) quand elle est engagée dans ledit logement (55).
- 15 8. Support selon la revendication 7, caractérisé en ce que lesdits moyens élastiques (13) sont disposés, au moins en partie, à l'intérieur dudit logement (55).
9. Dispositif de présentation d'informations à géométrie variable comportant un mât (7) muni d'une embase (9), et un support (1) comportant une base (3) et une
20 pluralité de pieds (5a,5b,5c) solidaires de ladite base (3), caractérisé en ce que ledit support (1) est conforme à l'une quelconque des revendications précédentes.

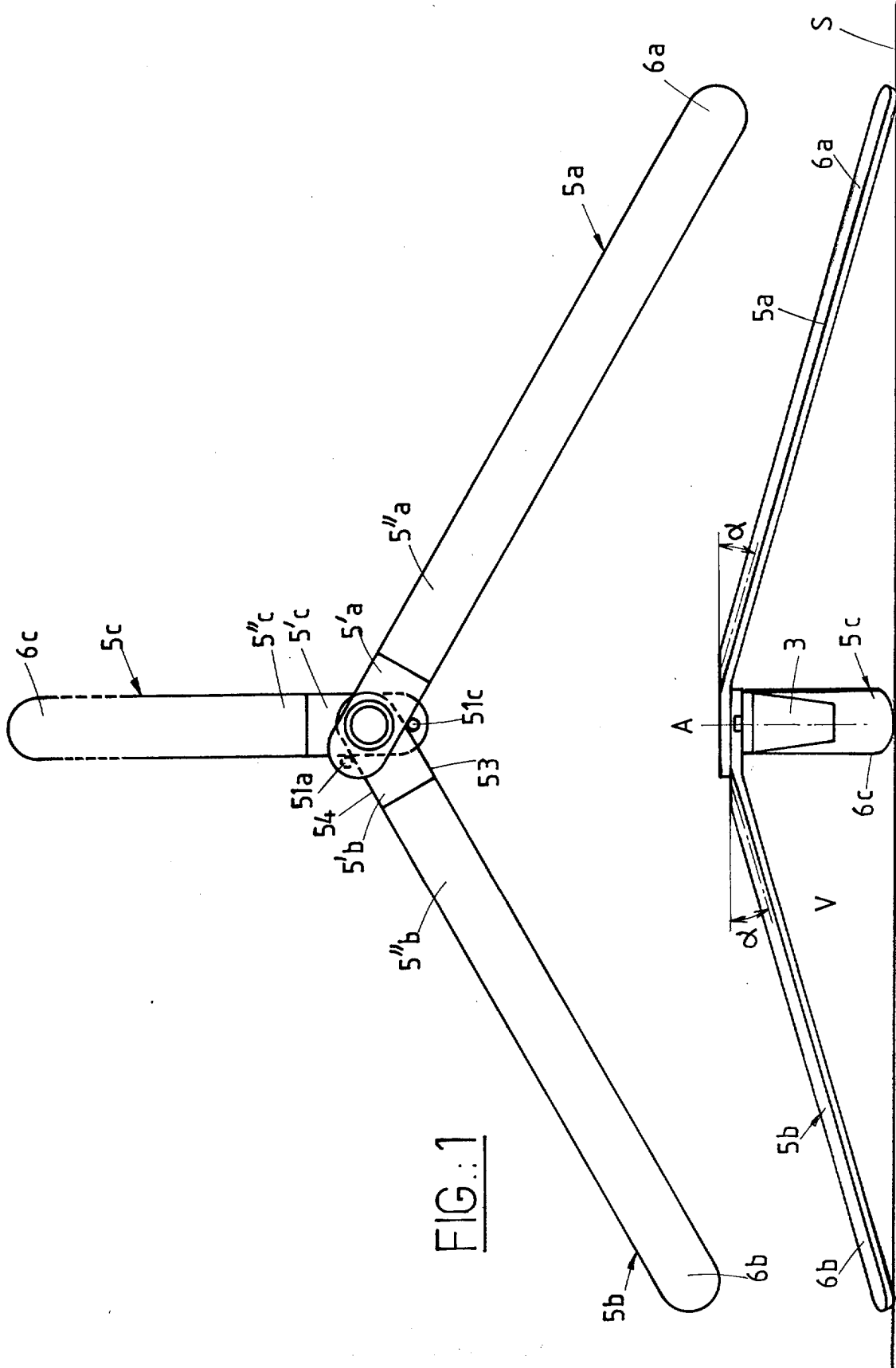


FIG.:1

FIG.:2

2/2

FIG. 3

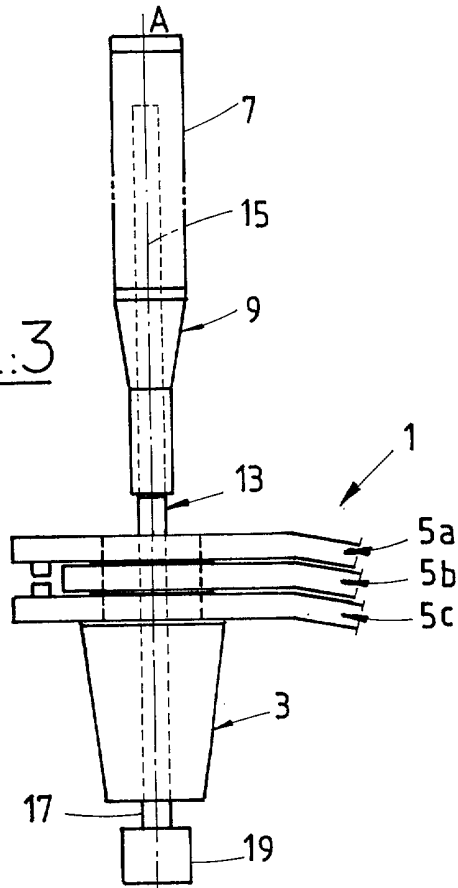
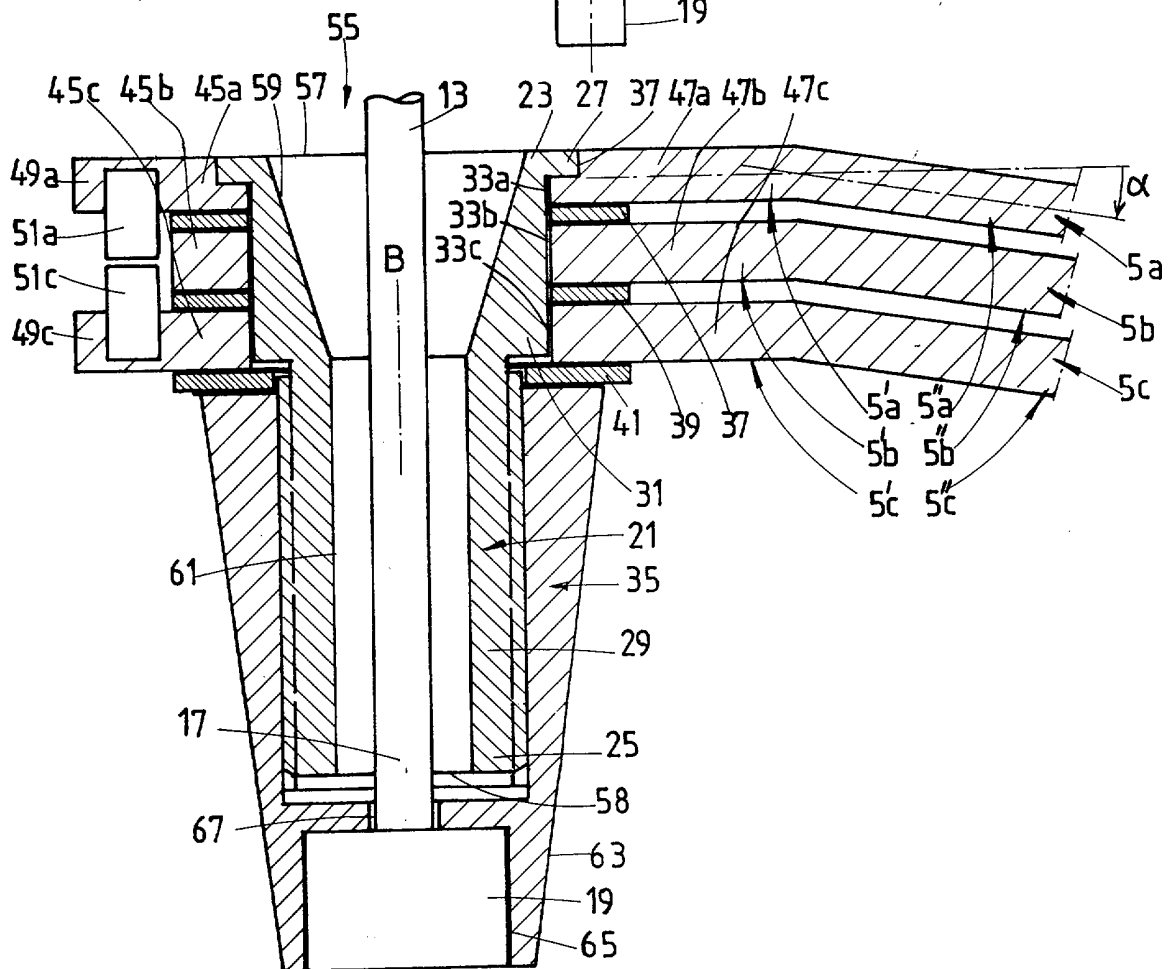


FIG. 4



**RAPPORT DE RECHERCHE
PRÉLIMINAIRE**

établi sur la base des dernières revendications
déposées avant le commencement de la recherche

FA 616207
FR 0203770

DOCUMENTS CONSIDÉRÉS COMME PERTINENTS		Revendication(s) concernée(s)	Classement attribué à l'invention par l'INPI
Catégorie	Citation du document avec indication, en cas de besoin, des parties pertinentes		
X	US 4 214 724 A (GEIGER WILLIAM N) 29 juillet 1980 (1980-07-29) * colonne 3, ligne 37 - colonne 4, ligne 17; figures 1,2 *	1,5	F16M11/08 G09F7/22
Y	US 2 054 600 A (HOZA WILLIAM J) 15 septembre 1936 (1936-09-15) * le document en entier *	1,2,5	
Y	US 5 871 185 A (PFEIFFER THOMAS ET AL) 16 février 1999 (1999-02-16) * colonne 3, ligne 49 - colonne 4, ligne 52; figures 1-4 *	1,2,5	
A	US 4 074 881 A (BICKFORD GARDNER LLOYD) 21 février 1978 (1978-02-21) * colonne 2, ligne 8 - ligne 11; figures 1,3 *	6	
A	US 2 679 994 A (MELLEN HAROLD M) 1 juin 1954 (1954-06-01) * colonne 1, ligne 37 - colonne 2, ligne 5; figures 1-3 *	6	DOMAINES TECHNIQUES RECHERCHÉS (Int.CL.7)
A	US 1 402 465 A (WOOD GEORGE A) 3 janvier 1922 (1922-01-03) * page 1, ligne 69 - ligne 108; figures 1,3 *	7,8	F16M E04H A47G E01F G09F
A	GB 2 264 637 A (PARKES PRODUCTS LIMITED) 8 septembre 1993 (1993-09-08) * page 1, ligne 1 - ligne 10; figure 1 *	9	
Date d'achèvement de la recherche		Examineur	
28 novembre 2002		Baron, C	
<p>CATÉGORIE DES DOCUMENTS CITÉS</p> <p>X : particulièrement pertinent à lui seul Y : particulièrement pertinent en combinaison avec un autre document de la même catégorie A : arrière-plan technologique O : divulgation non-écrite P : document intercalaire</p> <p>T : théorie ou principe à la base de l'invention E : document de brevet bénéficiant d'une date antérieure à la date de dépôt et qui n'a été publié qu'à cette date de dépôt ou qu'à une date postérieure. D : cité dans la demande L : cité pour d'autres raisons</p> <p>..... & : membre de la même famille, document correspondant</p>			

2

**ANNEXE AU RAPPORT DE RECHERCHE PRÉLIMINAIRE
RELATIF A LA DEMANDE DE BREVET FRANÇAIS NO. FR 0203770 FA 616207**

La présente annexe indique les membres de la famille de brevets relatifs aux documents brevets cités dans le rapport de recherche préliminaire visé ci-dessus.
Les dits membres sont contenus au fichier informatique de l'Office européen des brevets à la date du 28-11-2002
Les renseignements fournis sont donnés à titre indicatif et n'engagent pas la responsabilité de l'Office européen des brevets, ni de l'Administration française

Document brevet cité au rapport de recherche		Date de publication	Membre(s) de la famille de brevet(s)	Date de publication
US 4214724	A	29-07-1980	DE 2916082 A1	06-12-1979
			JP 1158800 C	25-07-1983
			JP 54164125 A	27-12-1979
			JP 57048718 B	18-10-1982
			SE 424766 B	09-08-1982
			SE 7902865 A	01-12-1979
US 2054600	A	15-09-1936	AUCUN	
US 5871185	A	16-02-1999	AUCUN	
US 4074881	A	21-02-1978	CA 1060421 A1	14-08-1979
US 2679994	A	01-06-1954	AUCUN	
US 1402465	A	03-01-1922	AUCUN	
GB 2264637	A	08-09-1993	AUCUN	