



(12) 发明专利

(10) 授权公告号 CN 101679743 B

(45) 授权公告日 2012. 07. 04

(21) 申请号 200880018912. 4

C08K 5/103 (2006. 01)

(22) 申请日 2008. 06. 04

C08K 5/3492 (2006. 01)

(30) 优先权数据

149532/2007 2007. 06. 05 JP

(56) 对比文件

CN 1617907 A, 2005. 05. 18, 说明书第 2 页第 10 行 - 第 4 页第 31 行.

(85) PCT 申请进入国家阶段日

2009. 12. 04

CN 1639245 A, 2005. 07. 13, 说明书实施例 1.

(86) PCT 申请的申请数据

PCT/JP2008/060276 2008. 06. 04

JP 特开 2003-292775 A, 2003. 10. 15, 说明书第 0010、0012、0019、0037 段.

(87) PCT 申请的公布数据

W02008/149892 JA 2008. 12. 11

审查员 李颀

(73) 专利权人 旭化成化学株式会社

地址 日本东京都

(72) 发明人 坂田范夫

(74) 专利代理机构 中原信达知识产权代理有限

责任公司 11219

代理人 王海川 穆德骏

(51) Int. Cl.

C08L 77/00 (2006. 01)

C08J 3/20 (2006. 01)

权利要求书 4 页 说明书 20 页 附图 1 页

(54) 发明名称

聚酰胺树脂组合物

(57) 摘要

本发明提供聚酰胺树脂组合物, 含有聚酰胺树脂 (A)、三聚氰胺氰脲酸盐类阻燃剂 (B) 和表面活性剂 (C), 其中, 含有 :60 ~ 75 质量% 所述聚酰胺树脂 (A) 和 25 ~ 40 质量% 所述三聚氰胺氰脲酸盐类阻燃剂 (B) 合计 100 质量份, 所述聚酰胺树脂 (A) 包含至少一种以上熔点为 255 ~ 270°C 的聚酰胺树脂 (A1); 和 0.1 ~ 1.0 质量份所述表面活性剂 (C), 所述表面活性剂 (C) 包含至少一种以上聚亚烷基多元醇脂肪酸酯, 并且在所述聚酰胺树脂组合物中分散的所述三聚氰胺氰脲酸盐类阻燃剂 (B) 的平均分散粒径为 1 ~ 20 μm 。

1. 一种聚酰胺树脂组合物, 含有聚酰胺树脂 (A)、三聚氰胺氰脲酸盐类阻燃剂 (B) 和表面活性剂 (C), 其中, 含有:

60 ~ 75 质量%所述聚酰胺树脂 (A) 和 25 ~ 40 质量%所述三聚氰胺氰脲酸盐类阻燃剂 (B) 合计 100 质量份, 所述聚酰胺树脂 (A) 包含至少一种以上熔点为 255 ~ 270°C 的聚酰胺树脂 (A1); 和

0.1 ~ 1.0 质量份所述表面活性剂 (C), 所述表面活性剂 (C) 包含至少一种以上聚亚烷基多元醇脂肪酸酯, 并且

在所述聚酰胺树脂组合物中分散的所述三聚氰胺氰脲酸盐类阻燃剂 (B) 的平均分散粒径为 1 ~ 20 μm 。

2. 权利要求 1 所述的聚酰胺树脂组合物, 其中, 所述聚酰胺树脂 (A) 还含有熔点为 180 ~ 250°C 的聚酰胺树脂 (A2)。

3. 权利要求 2 所述的聚酰胺树脂组合物, 其中, 所述聚酰胺树脂 (A) 包含 40 ~ 80 质量%所述聚酰胺树脂 (A1) 和 20 ~ 60 质量%所述聚酰胺树脂 (A2)。

4. 权利要求 1 至 3 中任一项所述的聚酰胺树脂组合物, 其中, 所述聚酰胺树脂 (A1) 为聚酰胺 66。

5. 权利要求 2 或 3 中任一项所述的聚酰胺树脂组合物, 其中, 所述聚酰胺树脂 (A2) 为选自聚酰胺 6 以及包含聚酰胺 6、聚酰胺 610、聚酰胺 612 或聚酰胺 6I 的单体单元的一种以上和聚酰胺 66 的单体单元的聚酰胺共聚物中的一种以上的聚酰胺。

6. 权利要求 4 所述的聚酰胺树脂组合物, 其中, 所述聚酰胺树脂 (A2) 为选自聚酰胺 6 以及包含聚酰胺 6、聚酰胺 610、聚酰胺 612 或聚酰胺 6I 的单体单元的一种以上和聚酰胺 66 的单体单元的聚酰胺共聚物中的一种以上的聚酰胺。

7. 权利要求 1、2、3 或 6 中任一项所述的聚酰胺树脂组合物, 其中, 所述三聚氰胺氰脲酸盐类阻燃剂 (B) 的平均分散粒径为 5 ~ 15 μm 。

8. 权利要求 4 所述的聚酰胺树脂组合物, 其中, 所述三聚氰胺氰脲酸盐类阻燃剂 (B) 的平均分散粒径为 5 ~ 15 μm 。

9. 权利要求 5 所述的聚酰胺树脂组合物, 其中, 所述三聚氰胺氰脲酸盐类阻燃剂 (B) 的平均分散粒径为 5 ~ 15 μm 。

10. 权利要求 1、2、3、6、8 或 9 中任一项所述的聚酰胺树脂组合物, 其中, 所述三聚氰胺氰脲酸盐类阻燃剂 (B) 为三聚氰胺氰脲酸盐。

11. 权利要求 4 所述的聚酰胺树脂组合物, 其中, 所述三聚氰胺氰脲酸盐类阻燃剂 (B) 为三聚氰胺氰脲酸盐。

12. 权利要求 5 所述的聚酰胺树脂组合物, 其中, 所述三聚氰胺氰脲酸盐类阻燃剂 (B) 为三聚氰胺氰脲酸盐。

13. 权利要求 7 所述的聚酰胺树脂组合物, 其中, 所述三聚氰胺氰脲酸盐类阻燃剂 (B) 为三聚氰胺氰脲酸盐。

14. 权利要求 1、2、3、6、8、9、11、12 或 13 中任一项所述的聚酰胺树脂组合物, 其中, 所述表面活性剂 (C) 为选自聚氧乙烯单月桂酸酯、聚氧乙烯单硬脂酸酯、聚氧乙烯二硬脂酸酯、聚氧乙烯单油酸酯、聚氧乙烯失水山梨醇单月桂酸酯、聚氧乙烯失水山梨醇单硬脂酸酯、聚氧乙烯失水山梨醇三硬脂酸酯、聚氧乙烯失水山梨醇单油酸酯和聚氧乙烯失水山梨醇三油

酸酯组成的组中的至少一种。

15. 权利要求 4 所述的聚酰胺树脂组合物,其中,所述表面活性剂 (C) 为选自聚氧乙烯单月桂酸酯、聚氧乙烯单硬脂酸酯、聚氧乙烯二硬脂酸酯、聚氧乙烯单油酸酯、聚氧乙烯失水山梨醇单月桂酸酯、聚氧乙烯失水山梨醇单硬脂酸酯、聚氧乙烯失水山梨醇三硬脂酸酯、聚氧乙烯失水山梨醇单油酸酯和聚氧乙烯失水山梨醇三油酸酯组成的组中的至少一种。

16. 权利要求 5 所述的聚酰胺树脂组合物,其中,所述表面活性剂 (C) 为选自聚氧乙烯单月桂酸酯、聚氧乙烯单硬脂酸酯、聚氧乙烯二硬脂酸酯、聚氧乙烯单油酸酯、聚氧乙烯失水山梨醇单月桂酸酯、聚氧乙烯失水山梨醇单硬脂酸酯、聚氧乙烯失水山梨醇三硬脂酸酯、聚氧乙烯失水山梨醇单油酸酯和聚氧乙烯失水山梨醇三油酸酯组成的组中的至少一种。

17. 权利要求 7 所述的聚酰胺树脂组合物,其中,所述表面活性剂 (C) 为选自聚氧乙烯单月桂酸酯、聚氧乙烯单硬脂酸酯、聚氧乙烯二硬脂酸酯、聚氧乙烯单油酸酯、聚氧乙烯失水山梨醇单月桂酸酯、聚氧乙烯失水山梨醇单硬脂酸酯、聚氧乙烯失水山梨醇三硬脂酸酯、聚氧乙烯失水山梨醇单油酸酯和聚氧乙烯失水山梨醇三油酸酯组成的组中的至少一种。

18. 权利要求 10 所述的聚酰胺树脂组合物,其中,所述表面活性剂 (C) 为选自聚氧乙烯单月桂酸酯、聚氧乙烯单硬脂酸酯、聚氧乙烯二硬脂酸酯、聚氧乙烯单油酸酯、聚氧乙烯失水山梨醇单月桂酸酯、聚氧乙烯失水山梨醇单硬脂酸酯、聚氧乙烯失水山梨醇三硬脂酸酯、聚氧乙烯失水山梨醇单油酸酯和聚氧乙烯失水山梨醇三油酸酯组成的组中的至少一种。

19. 一种聚酰胺树脂组合物的制造方法,用于制造含有聚酰胺树脂 (A)、三聚氰胺氰脲酸盐类阻燃剂 (B) 和表面活性剂 (C) 的聚酰胺树脂组合物,其中,包括:

使用至少一台原料供给装置将全部成分由双螺杆挤出机的第一供给口投入后进行熔融混炼的步骤,

所述聚酰胺树脂组合物含有:

60 ~ 75 质量%所述聚酰胺树脂 (A) 和 25 ~ 40 质量%所述三聚氰胺氰脲酸盐类阻燃剂 (B) 合计 100 质量份,所述聚酰胺树脂 (A) 包含至少一种以上熔点为 255 ~ 270℃的聚酰胺树脂 (A1);和

0.1 ~ 1.0 质量份所述表面活性剂 (C),所述表面活性剂 (C) 包含至少一种以上聚亚烷基多元醇脂肪酸酯,并且

在所述聚酰胺树脂组合物中分散的所述三聚氰胺氰脲酸盐类阻燃剂 (B) 的平均分散粒径为 1 ~ 20 μm。

20. 权利要求 19 所述的聚酰胺树脂组合物的制造方法,其中,所述投入包括:

使用至少一台原料供给装置将包含所述聚酰胺树脂 (A) 的全部、所述表面活性剂 (C) 的全部及所述三聚氰胺氰脲酸盐类阻燃剂 (B) 的 10 ~ 50 质量%的共混物从双螺杆挤出机的第一供给口投入;和

使用与上述原料供给装置不同的至少一台原料供给装置将所述三聚氰胺氰脲酸盐类阻燃剂 (B) 的 50 ~ 90 质量%从所述双螺杆挤出机的第一供给口投入。

21. 权利要求 19 或 20 中任一项所述的聚酰胺树脂组合物的制造方法,其中,所述三聚氰胺氰脲酸盐类阻燃剂 (B) 的中值粒径为 1 ~ 25 μm。

22. 权利要求 19 或 20 中任一项所述的聚酰胺树脂组合物的制造方法,其中,所述聚酰胺树脂 (A) 包含 40 ~ 70 质量%熔点为 255 ~ 270℃的聚酰胺树脂 (A1) 和 30 ~ 60 质量%

熔点为 180 ~ 250℃的聚酰胺树脂 (A2)。

23. 权利要求 21 所述的聚酰胺树脂组合物的制造方法,其中,所述聚酰胺树脂 (A) 包含 40 ~ 70 质量%熔点为 255 ~ 270℃的聚酰胺树脂 (A1) 和 30 ~ 60 质量%熔点为 180 ~ 250℃的聚酰胺树脂 (A2)。

24. 权利要求 19、20 或 23 中任一项所述的聚酰胺树脂组合物的制造方法,其中,所述聚酰胺树脂 (A1) 为聚酰胺 66;所述聚酰胺树脂 (A2) 为选自聚酰胺 6 以及包含聚酰胺 6、聚酰胺 610、聚酰胺 612 或聚酰胺 6I 的单体单元的一种以上和聚酰胺 66 的单体单元的聚酰胺共聚物中的一种以上的聚酰胺。

25. 权利要求 21 所述的聚酰胺树脂组合物的制造方法,其中,所述聚酰胺树脂 (A1) 为聚酰胺 66;所述聚酰胺树脂 (A2) 为选自聚酰胺 6 以及包含聚酰胺 6、聚酰胺 610、聚酰胺 612 或聚酰胺 6I 的单体单元的一种以上和聚酰胺 66 的单体单元的聚酰胺共聚物中的一种以上的聚酰胺。

26. 权利要求 22 所述的聚酰胺树脂组合物的制造方法,其中,所述聚酰胺树脂 (A1) 为聚酰胺 66;所述聚酰胺树脂 (A2) 为选自聚酰胺 6 以及包含聚酰胺 6、聚酰胺 610、聚酰胺 612 或聚酰胺 6I 的单体单元的一种以上和聚酰胺 66 的单体单元的聚酰胺共聚物中的一种以上的聚酰胺。

27. 权利要求 19、20、23、25 或 26 中任一项所述的聚酰胺树脂组合物的制造方法,其中,所述三聚氰胺氰脲酸盐类阻燃剂 (B) 为三聚氰胺氰脲酸盐。

28. 权利要求 21 所述的聚酰胺树脂组合物的制造方法,其中,所述三聚氰胺氰脲酸盐类阻燃剂 (B) 为三聚氰胺氰脲酸盐。

29. 权利要求 22 所述的聚酰胺树脂组合物的制造方法,其中,所述三聚氰胺氰脲酸盐类阻燃剂 (B) 为三聚氰胺氰脲酸盐。

30. 权利要求 24 所述的聚酰胺树脂组合物的制造方法,其中,所述三聚氰胺氰脲酸盐类阻燃剂 (B) 为三聚氰胺氰脲酸盐。

31. 权利要求 19、20、23、25、26、28、29 或 30 中任一项所述的聚酰胺树脂组合物的制造方法,其中,所述表面活性剂 (C) 为选自聚氧乙烯单月桂酸酯、聚氧乙烯单硬脂酸酯、聚氧乙烯二硬脂酸酯、聚氧乙烯单油酸酯、聚氧乙烯失水山梨醇单月桂酸酯、聚氧乙烯失水山梨醇单硬脂酸酯、聚氧乙烯失水山梨醇三硬脂酸酯、聚氧乙烯失水山梨醇单油酸酯和聚氧乙烯失水山梨醇三油酸酯组成的组中的至少一种。

32. 权利要求 21 所述的聚酰胺树脂组合物的制造方法,其中,所述表面活性剂 (C) 为选自聚氧乙烯单月桂酸酯、聚氧乙烯单硬脂酸酯、聚氧乙烯二硬脂酸酯、聚氧乙烯单油酸酯、聚氧乙烯失水山梨醇单月桂酸酯、聚氧乙烯失水山梨醇单硬脂酸酯、聚氧乙烯失水山梨醇三硬脂酸酯、聚氧乙烯失水山梨醇单油酸酯和聚氧乙烯失水山梨醇三油酸酯组成的组中的至少一种。

33. 权利要求 22 所述的聚酰胺树脂组合物的制造方法,其中,所述表面活性剂 (C) 为选自聚氧乙烯单月桂酸酯、聚氧乙烯单硬脂酸酯、聚氧乙烯二硬脂酸酯、聚氧乙烯单油酸酯、聚氧乙烯失水山梨醇单月桂酸酯、聚氧乙烯失水山梨醇单硬脂酸酯、聚氧乙烯失水山梨醇三硬脂酸酯、聚氧乙烯失水山梨醇单油酸酯和聚氧乙烯失水山梨醇三油酸酯组成的组中的至少一种。

34. 权利要求 24 所述的聚酰胺树脂组合物的制造方法,其中,所述表面活性剂(C)为选自聚氧乙烯单月桂酸酯、聚氧乙烯单硬脂酸酯、聚氧乙烯二硬脂酸酯、聚氧乙烯单油酸酯、聚氧乙烯失水山梨醇单月桂酸酯、聚氧乙烯失水山梨醇单硬脂酸酯、聚氧乙烯失水山梨醇三硬脂酸酯、聚氧乙烯失水山梨醇单油酸酯和聚氧乙烯失水山梨醇三油酸酯组成的组中的至少一种。

35. 权利要求 27 所述的聚酰胺树脂组合物的制造方法,其中,所述表面活性剂(C)为选自聚氧乙烯单月桂酸酯、聚氧乙烯单硬脂酸酯、聚氧乙烯二硬脂酸酯、聚氧乙烯单油酸酯、聚氧乙烯失水山梨醇单月桂酸酯、聚氧乙烯失水山梨醇单硬脂酸酯、聚氧乙烯失水山梨醇三硬脂酸酯、聚氧乙烯失水山梨醇单油酸酯和聚氧乙烯失水山梨醇三油酸酯组成的组中的至少一种。

聚酰胺树脂组合物

技术领域

[0001] 本发明涉及具有高阻燃性的聚酰胺树脂组合物及其制造方法。

背景技术

[0002] 聚酰胺树脂具有优良的机械特性、电特性、耐化学药品性、成型加工性以及耐焊接热性等,利用这些特性广泛应用于汽车部件或者电气电子部件等各种领域。其中,含有作为不含卤素的阻燃剂的三聚氰胺氰脲酸盐类阻燃剂的聚酰胺树脂组合物,广泛应用于连接器等电气电子部件等要求阻燃性及耐焊热性的领域。

[0003] 近年来,在连接器用途方面,要求满足阻燃性水平更高的 IEC60695-2-11 标准及 IEC60695-2-13 标准所规定的耐火性试验的材料。但是,现状是迄今为止的用于连接器用途的聚酰胺树脂还不能满足这些试验的要求。

[0004] 专利文献 1 中公开了以下内容:为了提高成型后的成型品的韧性,将包含三聚氰胺氰脲酸盐的阻燃性聚酰胺树脂组合物粒状体与聚酰胺树脂粒状体混合,由此得到的阻燃性聚酰胺树脂成型材料,抑制银纹的产生从而改善外观。

[0005] 另外,专利文献 2 中公开了以下内容:含有聚酰胺树脂、三嗪类阻燃剂和羧酰胺类蜡的阻燃性聚酰胺树脂组合物使灼热丝着火温度提高。专利文献 3 中,公开了含有非分支的热塑性聚酰胺、三聚氰胺氰脲酸盐、三聚氰胺氰脲酸盐以外的含氮阻燃剂和磷酸酯类阻燃剂的成型用组合物。

[0006] 另外,专利文献 4 中公开了以下内容:将聚酰胺树脂和三聚氰胺氰脲酸盐熔融混炼而成的母料与聚酰胺树脂进行熔融混炼,由此得到的阻燃性聚酰胺树脂组合物其拉伸断裂伸长率等机械特性优良。

[0007] 另外,专利文献 5 中公开了用特定的添加剂处理微细的三聚氰胺氰脲酸盐的表面来抑制再凝聚的技术。

[0008] 专利文献 1:日本特开平 11-302536 号公报

[0009] 专利文献 2:日本特开 2005-171232 号公报

[0010] 专利文献 3:日本特表 2008-512525 号公报

发明内容

[0011] 但是,专利文献 1~4 公开的聚酰胺树脂组合物,其阻燃性仍然不充分,需要进一步改良。

[0012] 另外,根据本发明人的研究,专利文献 5 公开的技术,其抑制再凝聚的效果不充分,即使添加预定量的阻燃剂也不能得到目标阻燃性能。

[0013] 本发明要解决的课题是提供具有高阻燃性的聚酰胺树脂组合物。

[0014] 本发明人为了解决上述课题进行了广泛深入的研究,结果发现,采用一种聚酰胺树脂组合物能够解决上述课题,并且完成了本发明,所述聚酰胺树脂组合物通过将聚酰胺树脂、特定的三聚氰胺氰脲酸盐类阻燃剂以及特定的表面活性剂以特定的配比进行配合而

得到,该组合物中分散的三聚氰胺氰脲酸盐类阻燃剂具有特定的平均分散粒径。

[0015] 即,本发明为:

[0016] (1) 一种聚酰胺树脂组合物,含有聚酰胺树脂(A)、三聚氰胺氰脲酸盐类阻燃剂(B)和表面活性剂(C),其中,含有:

[0017] 60~75质量%所述聚酰胺树脂(A)和25~40质量%所述三聚氰胺氰脲酸盐类阻燃剂(B)合计100质量份,所述聚酰胺树脂(A)包含至少一种以上熔点为255~270℃的聚酰胺树脂(A1);和

[0018] 0.1~1.0质量份所述表面活性剂(C),所述表面活性剂(C)包含至少一种以上聚亚烷基多元醇脂肪酸酯,并且

[0019] 在所述聚酰胺树脂组合物中分散的所述三聚氰胺氰脲酸盐类阻燃剂(B)的平均分散粒径为1~20 μm 。

[0020] (2) 上述(1)所述的聚酰胺树脂组合物,其中,所述聚酰胺树脂(A)还含有熔点为180~250℃的聚酰胺树脂(A2)。

[0021] (3) 上述(2)所述的聚酰胺树脂组合物,其中,所述聚酰胺树脂(A)包含40~80质量%所述聚酰胺树脂(A1)和20~60质量%所述聚酰胺树脂(A2)。

[0022] (4) 上述(1)~(3)中任一项所述的聚酰胺树脂组合物,其中,所述聚酰胺树脂(A1)为聚酰胺66。

[0023] (5) 上述(2)~(4)中任一项所述的聚酰胺树脂组合物,其中,所述聚酰胺树脂(A2)为选自聚酰胺6以及包含聚酰胺6、聚酰胺610、聚酰胺612或聚酰胺6I的单体单元的一种以上和聚酰胺66的单体单元的聚酰胺共聚物中的一种以上的聚酰胺。

[0024] (6) 上述(1)~(5)中任一项所述的聚酰胺树脂组合物,其中,所述三聚氰胺氰脲酸盐类阻燃剂(B)的平均分散粒径为5~15 μm 。

[0025] (7) 上述(1)~(6)中任一项所述的聚酰胺树脂组合物,其中,所述三聚氰胺氰脲酸盐类阻燃剂(B)为三聚氰胺氰脲酸盐。

[0026] (8) 上述(1)~(7)中任一项所述的聚酰胺树脂组合物,其中,所述表面活性剂(C)为选自聚氧乙烯单月桂酸酯、聚氧乙烯单硬脂酸酯、聚氧乙烯二硬脂酸酯、聚氧乙烯单油酸酯、聚氧乙烯失水山梨醇单月桂酸酯、聚氧乙烯失水山梨醇单硬脂酸酯、聚氧乙烯失水山梨醇三硬脂酸酯、聚氧乙烯失水山梨醇单油酸酯和聚氧乙烯失水山梨醇三油酸酯组成的组中的至少一种。

[0027] (9) 一种聚酰胺树脂组合物的制造方法,用于制造含有聚酰胺树脂(A)、三聚氰胺氰脲酸盐类阻燃剂(B)和表面活性剂(C)的聚酰胺树脂组合物,其中,包括:

[0028] 使用至少一台原料供给装置将全部成分由双螺杆挤出机的第一供给口投入后进行熔融混炼的步骤,

[0029] 所述聚酰胺树脂组合物含有:

[0030] 60~75质量%所述聚酰胺树脂(A)和25~40质量%所述三聚氰胺氰脲酸盐类阻燃剂(B)合计100质量份,所述聚酰胺树脂(A)包含至少一种以上熔点为255~270℃的聚酰胺树脂(A1);和

[0031] 0.1~1.0质量份所述表面活性剂(C),所述表面活性剂(C)包含至少一种以上聚亚烷基多元醇脂肪酸酯,并且

[0032] 在所述聚酰胺树脂组合物中分散的所述三聚氰胺氰脲酸盐类阻燃剂 (B) 的平均分散粒径为 $1 \sim 20 \mu\text{m}$ 。

[0033] (10) 上述 (9) 所述的聚酰胺树脂组合物的制造方法, 其中, 所述投入包括:

[0034] 使用至少一台原料供给装置将包含所述聚酰胺树脂 (A) 的全部、所述表面活性剂 (C) 的全部及所述三聚氰胺氰脲酸盐类阻燃剂 (B) 的 $10 \sim 50$ 质量%的共混物从双螺杆挤出机的第一供给口投入; 和

[0035] 使用与上述原料供给装置不同的至少一台原料供给装置将所述三聚氰胺氰脲酸盐类阻燃剂 (B) 的 $50 \sim 90$ 质量%从所述双螺杆挤出机的第一供给口投入。

[0036] (11) 上述 (9) 或 (10) 所述的聚酰胺树脂组合物的制造方法, 其中, 所述三聚氰胺氰脲酸盐类阻燃剂 (B) 的中值粒径为 $1 \sim 25 \mu\text{m}$ 。

[0037] (12) 上述 (9) ~ (11) 中任一项所述的聚酰胺树脂组合物的制造方法, 其中, 所述聚酰胺树脂 (A) 包含 $40 \sim 70$ 质量%熔点为 $255 \sim 270^\circ\text{C}$ 的聚酰胺树脂 (A1) 和 $30 \sim 60$ 质量%熔点为 $180 \sim 250^\circ\text{C}$ 的聚酰胺树脂 (A2)。

[0038] (13) 上述 (9) ~ (12) 中任一项所述的聚酰胺树脂组合物的制造方法, 其中, 所述聚酰胺树脂 (A1) 为聚酰胺 66; 所述聚酰胺树脂 (A2) 为选自聚酰胺 6 以及包含聚酰胺 6、聚酰胺 610、聚酰胺 612 或聚酰胺 6I 的单体单元的一种以上和聚酰胺 66 的单体单元的聚酰胺共聚物中的一种以上的聚酰胺。

[0039] (14) 上述 (9) ~ (13) 中任一项所述的聚酰胺树脂组合物的制造方法, 其中, 所述三聚氰胺氰脲酸盐类阻燃剂 (B) 为三聚氰胺氰脲酸盐。

[0040] (15) 上述 (9) ~ (14) 中任一项所述的聚酰胺树脂组合物的制造方法, 其中, 所述表面活性剂 (C) 为选自聚氧乙烯单月桂酸酯、聚氧乙烯单硬脂酸酯、聚氧乙烯二硬脂酸酯、聚氧乙烯单油酸酯、聚氧乙烯失水山梨醇单月桂酸酯、聚氧乙烯失水山梨醇单硬脂酸酯、聚氧乙烯失水山梨醇三硬脂酸酯、聚氧乙烯失水山梨醇单油酸酯和聚氧乙烯失水山梨醇三油酸酯组成的组中的至少一种。

[0041] 发明效果

[0042] 根据本发明, 能够提供具有高阻燃性的聚酰胺树脂组合物。

[0043] 具体而言, 根据本发明, 能够提供以厚度为 3mm 的试验片获得 IEC60695-2-13 标准所规定的灼热丝着火温度为 800°C 以上的优良阻燃性的聚酰胺树脂组合物及其制造方法。

[0044] 附图说明

[0045] 图 1 表示作为本实施方式中使用的制造装置的一例的双螺杆挤出机 1 的示意图。

[0046] 图 2 表示本实施方式中用于阻燃性试验的连接器材成型品 8。图 2A 表示从连接器材成型品 8 的上方观察的平面图。图 2B 表示从连接器材成型品 8 的短面观察的正视图。图 2C 表示从连接器材成型品 8 的长面观察的侧视图。上部是具有 9 个由隔壁 11 隔成的开口部 12 的烟囱部 9, 下部是周围由壳体 13 围绕的空洞部 10。

[0047] 符号说明

[0048] 1 双螺杆挤出机

[0049] 2 第一供给口

[0050] 3 第二供给口

[0051] 4 真空排气口

- [0052] 5 螺杆
- [0053] 6 螺杆有效长度
- [0054] 7 树脂的流动方向
- [0055] 8 连接器样成型品
- [0056] 9 烟囱部
- [0057] 10 空洞部
- [0058] 11 间壁
- [0059] 12 开口部
- [0060] 13 壳体

具体实施方式

[0061] 以下,对实施本发明的最佳方式(以下称为本实施方式)进行具体说明。另外,本发明不限于以下的实施方式,可以在其主旨的范围内进行各种变形来实施。

[0062] 本实施方式的聚酰胺树脂组合物,含有聚酰胺树脂(A)、三聚氰胺氰脲酸盐类阻燃剂(B)和表面活性剂(C),其中,含有:

[0063] 60~75质量%所述聚酰胺树脂(A)和25~40质量%所述三聚氰胺氰脲酸盐类阻燃剂(B)合计100质量份,所述聚酰胺树脂(A)包含至少一种以上熔点为255~270℃的聚酰胺树脂(A1);和

[0064] 0.1~1.0质量份所述表面活性剂(C),所述表面活性剂(C)包含至少一种以上聚亚烷基多元醇脂肪酸酯,并且

[0065] 在所述聚酰胺树脂组合物中分散的所述三聚氰胺氰脲酸盐类阻燃剂(B)的平均分散粒径为1~20 μm 。

[0066] [聚酰胺树脂(A)]

[0067] 本实施方式中使用的聚酰胺树脂(A),从聚酰胺树脂组合物的耐焊接热性的观点考虑,为含有至少一种以上熔点为255℃以上且270℃以下的聚酰胺树脂(A1)的聚酰胺树脂。

[0068] 本实施方式中,聚酰胺树脂是主链中具有酰胺键(-NHCO-)的聚合物,可以列举例如:聚己内酰胺(聚酰胺6)、聚己二酰丁二胺(聚酰胺46)、聚己二酰己二胺(聚酰胺66)、聚环己酰己二胺(聚酰胺6C)、聚癸二酰己二胺(聚酰胺610)、聚十二酰己二胺(聚酰胺612)、聚十一内酰胺(聚酰胺11)、聚十二内酰胺(聚酰胺12)、聚间苯二甲酰己二胺(聚酰胺6I)、聚对苯二甲酰己二胺(聚酰胺6T)、聚对苯二甲酰壬二胺(聚酰胺9T)、聚对苯二甲酰十二烷二胺(聚酰胺12T)、聚己二酰间苯二甲胺(聚酰胺MXD6)及包含这些物质中至少两种不同的聚酰胺形成成分的聚酰胺共聚物、以及它们的混合物等。

[0069] 本实施方式中,熔点可以通过差示扫描量热(DSC)测定而求出。具体而言,使用差示扫描量热测定装置,在从室温开始以20℃/分钟升温的条件下对试样进行测定,观测到吸热峰温度(Tm1)后,在比Tm1高20~50℃的温度下保持3分钟。接着,以20℃/分钟的降温条件将试样冷却至室温,然后观测再次以20℃/分钟的升温条件进行测定时的吸热峰,将该峰顶所示的温度作为熔点。

[0070] 本实施方式中,聚酰胺树脂(A)是含有至少一种以上熔点为255℃以上且270℃以

下的聚酰胺树脂 (A1) 的聚酰胺树脂。从加工性的观点考虑, 优选聚酰胺树脂 (A) 还含有熔点为 180°C 以上且 250°C 以下的聚酰胺树脂 (A2)。

[0071] 本实施方式中, 从聚酰胺树脂组合物的耐焊接热性的观点考虑, 聚酰胺树脂 (A1) 优选为聚酰胺 66, 从成型时的流动性、韧性改善的观点考虑, 聚酰胺树脂 (A2) 优选为选自聚酰胺 6 以及包含聚酰胺 6、聚酰胺 610、聚酰胺 612 或聚酰胺 6I 的单体单元的一种以上和聚酰胺 66 的单体单元的聚酰胺共聚物中的一种以上的聚酰胺。

[0072] 作为聚酰胺树脂 (A2), 可以使用聚酰胺 6 及一种聚酰胺共聚物, 也可以使用两种以上的混合物。

[0073] 聚酰胺树脂 (A2) 更优选为聚酰胺 6 或者包含聚酰胺 6 的单体单元和聚酰胺 66 的单体单元的聚酰胺共聚物 (PA66/6)。在此, 构成优选的聚酰胺树脂 (A2) 的聚酰胺 66 单体单元与聚酰胺 6 单体单元的摩尔比, 从流动性与耐焊接热性的平衡优良的观点考虑, 优选聚酰胺 66 单体单元为 60 摩尔%以上且 95 摩尔%以下、聚酰胺 6 单体单元为 5 摩尔%以上且 40 摩尔%以下, 更优选的范围是聚酰胺 66 单体单元为 80 摩尔%以上且 95 摩尔%以下、聚酰胺 6 单体单元为 5 摩尔%以上且 20 摩尔%以下。

[0074] 聚酰胺树脂 (A1) 与聚酰胺树脂 (A2) 的优选配比是: 当设聚酰胺的总量为 100 质量%时, 从耐焊接热性与成形时的流动性及韧性的平衡优良的观点考虑, 聚酰胺树脂 (A1) 为 40 质量%以上且 80 质量%以下、聚酰胺树脂 (A2) 为 20 质量%以上且 60 质量%以下, 更优选的配比范围是: 聚酰胺树脂 (A1) 为 50 质量%以上且 70 质量%以下、聚酰胺树脂 (A2) 为 30 质量%以上且 50 质量%以下。

[0075] [三聚氰胺氰脲酸盐类阻燃剂 (B)]

[0076] 本实施方式中使用的三聚氰胺氰脲酸盐类阻燃剂 (B) 是三聚氰胺或其衍生物与氰脲酸或其衍生物的反应物。

[0077] 三聚氰胺氰脲酸盐类阻燃剂 (B) 可以通过以下方法制造。

[0078] 例如, 可以在氰脲酸或其衍生物的水溶液中添加三聚氰胺或其衍生物, 并在约 90°C~约 100°C 下搅拌。将作为反应产物得到的沉淀物过滤干燥后进行粉碎而制成微细粉末, 由此来制造。

[0079] 本实施方式中, 三聚氰胺氰脲酸盐类阻燃剂 (B) 的中值粒径 (D50), 从三聚氰胺氰脲酸盐类阻燃剂 (B) 的分散性的观点考虑, 优选为 1 μm 以上且 25 μm 以下。通过使三聚氰胺氰脲酸盐类阻燃剂 (B) 的中值粒径为 1 μm 以上, 使其变得容易处理, 并且能够抑制三聚氰胺氰脲酸盐类阻燃剂 (B) 的凝聚性变差。通过使三聚氰胺氰脲酸盐类阻燃剂 (B) 的中值粒径为 25 μm 以下, 使其在聚酰胺树脂组合物中的分散性与处理性的平衡优良。

[0080] 本实施方式中, 中值粒径 (D50) 如 JIS Z8901 所定义的那样, 是粒体的粒径分布中大于某粒径的粒子的质量占全部粒体质量的 50% 时的粒径。

[0081] 中值粒径 (D50) 没有特别限制, 例如, 可以通过激光衍射散射法测定。具体而言, 通过激光衍射散射法, 以粒径为横轴、频率 (质量) 为纵轴作图, 将设该频率的累计质量的总和为 100% 时累计质量达到 50% 的粒径作为中值粒径进行测定。

[0082] 本实施方式中, 作为三聚氰胺氰脲酸盐类阻燃剂 (B), 可以优选列举三聚氰胺与氰脲酸的等摩尔反应物即三聚氰胺氰脲酸盐。三聚氰胺氰脲酸盐中可以含有 0.001 质量%以上、0.30 质量%以下的未反应的三聚氰胺或氰脲酸。这样的三聚氰胺氰脲酸盐在市场上有

售,并且可以适当使用工业上能够得到的物质。

[0083] 本实施方式中,从改善聚酰胺树脂组合物的耐火性的观点考虑,聚酰胺树脂组合合物中分散的三聚氰胺氰脲酸盐类阻燃剂(B)的平均分散粒径为 $1\mu\text{m}$ 以上且 $20\mu\text{m}$ 以下是必须的。从拉伸特性的观点考虑,优选平均分散粒径为 $1\mu\text{m}$ 以上且 $15\mu\text{m}$ 以下,更优选 $5\mu\text{m}$ 以上且 $10\mu\text{m}$ 以下。

[0084] 聚酰胺树脂组合合物中的三聚氰胺氰脲酸盐类阻燃剂(B)的平均分散粒径的测定没有特别限制,例如可以通过以下方法测定。

[0085] 由本实施方式的聚酰胺树脂组合合物成型得到的成型品制作厚度 $5\mu\text{m}$ 的薄片。用光学显微镜观察薄片,通过图像分析求出图像中观察到的三聚氰胺氰脲酸盐类阻燃剂粒子的圆当量直径,将其平均值作为平均分散粒径。

[0086] [表面活性剂(C)]

[0087] 本实施方式中使用的表面活性剂(C)是含有至少一种以上聚亚烷基多元醇的脂肪酸酯的表面活性剂。

[0088] 作为聚亚烷基多元醇的脂肪酸酯,可以列举例如:聚乙二醇、聚丙二醇、聚丁二醇等聚亚烷基多元醇与癸酸、月桂酸、肉豆蔻酸、棕榈酸、硬脂酸、山萘酸、蜡酸、褐煤酸、蜂花酸、油酸、芥酸等脂肪族羧酸的酯衍生物,这些物质在工业上容易获得。本实施方式中,从三聚氰胺氰脲酸盐类阻燃剂(B)的分散性的观点考虑,可以优选使用聚氧乙烯单月桂酸酯、聚氧乙烯单硬脂酸酯、聚氧乙烯二硬脂酸酯、聚氧乙烯单油酸酯、聚氧乙烯失水山梨醇单月桂酸酯、聚氧乙烯失水山梨醇单硬脂酸酯、聚氧乙烯失水山梨醇三硬脂酸酯、聚氧乙烯失水山梨醇单油酸酯、聚氧乙烯失水山梨醇三油酸酯等,特别优选聚氧乙烯单月桂酸酯、聚氧乙烯单硬脂酸酯、聚氧乙烯单油酸酯。

[0089] [聚酰胺树脂组合合物]

[0090] 本实施方式的聚酰胺树脂组合合物,含有所述聚酰胺树脂(A)、所述三聚氰胺氰脲酸盐类阻燃剂(B)和所述表面活性剂(C),其中,含有:

[0091] $60\sim 75$ 质量%聚酰胺树脂(A)和 $25\sim 40$ 质量%三聚氰胺氰脲酸盐类阻燃剂(B)合计100质量份;和

[0092] $0.1\sim 1.0$ 质量份所述表面活性剂(C),并且

[0093] 在聚酰胺树脂组合合物中分散的三聚氰胺氰脲酸盐类阻燃剂(B)的平均分散粒径为 $1\sim 20\mu\text{m}$ 。

[0094] 聚酰胺树脂组合合物中的三聚氰胺氰脲酸盐类阻燃剂(B)的含量,从阻燃性和拉伸特性的观点考虑,相对于聚酰胺树脂(A)和三聚氰胺氰脲酸盐类阻燃剂(B)合计100质量%为25质量%以上且40质量%以下,优选30质量%以上且40质量%以下,更优选35质量%以上且40质量%以下。

[0095] 聚酰胺树脂组合合物中的表面活性剂(C)的含量,从三聚氰胺氰脲酸盐类阻燃剂的分散性和阻燃性的平衡的观点考虑,相对于聚酰胺树脂(A)与三聚氰胺氰脲酸盐类阻燃剂(B)合计100质量份为0.1质量份以上且1.0质量份以下,优选0.1质量份以上且0.75质量份以下,更优选0.1质量份以上且0.6质量份以下。

[0096] 特别是通过将表面活性剂(C)的含量设定为1.0质量份以下,在锥形混合器中混合时聚酰胺树脂(A)颗粒在混合器内部壁面上旋转,由此具有将混合器壁面上附着的三聚

氰胺氰脲酸盐类阻燃剂 (B) 和表面活性剂 (C) 除下的效果 (自洁效果), 因此能够使适量的三聚氰胺氰脲酸盐类阻燃剂 (B) 和表面活性剂 (C) 铺展在聚酰胺树脂 (A) 的表面上。借助于该效果, 能够得到三聚氰胺氰脲酸盐类阻燃剂 (B) 的分散性优良的聚酰胺树脂组合物。

[0097] 本实施方式的聚酰胺树脂组合物中, 可以根据需要在不损害本实施方式的目的的范围内添加惯用的填充剂, 例如玻璃纤维或碳纤维等无机纤维、云母、滑石、粘土矿物、氧化铝、二氧化硅及磷灰石等无机填充剂, 氢氧化铝、氢氧化镁、硼酸锌、锡酸锌、羟基锡酸锌、聚磷酸铵、三聚氰胺氰脲酸盐、琥珀酰三聚氰二胺、三聚氰胺聚磷酸盐、三聚氰胺硫酸盐、三聚氰胺邻苯二甲酸盐和磷酸铝等阻燃剂, 钛白和炭黑等颜料或着色剂, 次磷酸钠等亚磷酸金属盐, 以受阻酚及受阻胺为代表的热稳定剂, 高级脂肪酸金属盐、高级脂肪酸酰胺、高级脂肪酸酯等润滑剂, 各种增塑剂, 以及防静电剂等各种添加剂。

[0098] 本实施方式的聚酰胺树脂组合物, 拉伸伸长率 (%) 优选为 1.7 以上且 4.0 以下。拉伸伸长率更优选为 1.9 以上且 3.8 以下, 进一步优选 2.0 以上且 3.5 以下。

[0099] 通过使拉伸伸长率在上述范围内, 能够得到向连接器中压入插针时耐破裂性优良的聚酰胺树脂组合物。

[0100] 本实施方式的聚酰胺树脂组合物, 优选灼热丝着火温度 (°C) 为 800°C 以上。

[0101] 通过使灼热丝着火温度为 800°C 以上, 能够得到阻燃性优良的聚酰胺树脂组合物。

[0102] (聚酰胺树脂组合物的制造方法)

[0103] 本实施方式的聚酰胺树脂组合物的制造方法, 用于制造含有聚酰胺树脂 (A)、三聚氰胺氰脲酸盐类阻燃剂 (B) 和表面活性剂 (C) 的聚酰胺树脂组合物, 其中, 包括: 使用至少一台原料供给装置将全部成分由双螺杆挤出机的第一供给口投入后进行熔融混炼的步骤,

[0104] 所述聚酰胺树脂组合物含有:

[0105] 60 ~ 75 质量% 所述聚酰胺树脂 (A) 和 25 ~ 40 质量% 所述三聚氰胺氰脲酸盐类阻燃剂 (B) 合计 100 质量份, 所述聚酰胺树脂 (A) 包含至少一种以上熔点为 255 ~ 270°C 的聚酰胺树脂 (A1); 和

[0106] 0.1 ~ 1.0 质量份所述表面活性剂 (C), 所述表面活性剂 (C) 包含至少一种以上聚亚烷基多元醇脂肪酸酯, 并且

[0107] 在所述聚酰胺树脂组合物中分散的所述三聚氰胺氰脲酸盐类阻燃剂 (B) 的平均分散粒径为 1 ~ 20 μm 。

[0108] 本实施方式的聚酰胺树脂组合物的制造方法中, 只要是在将聚酰胺树脂 (A)、三聚氰胺氰脲酸盐类阻燃剂 (B) 和表面活性剂 (C) 进行混合时使用至少一台原料供给装置从双螺杆挤出机的第一供给口投入并进行熔融混炼的方法则没有特别限制。从三聚氰胺氰脲酸盐类阻燃剂 (B) 的分散性的观点考虑, 优选分别使用不同的至少一台原料供给装置将聚酰胺树脂 (A)、三聚氰胺氰脲酸盐类阻燃剂 (B) 和表面活性剂 (C) 从双螺杆挤出机的第一供给口投入。本实施方式中, 更优选分别使用不同的至少一台原料供给装置将聚酰胺树脂 (A1)、聚酰胺树脂 (A2)、三聚氰胺氰脲酸盐类阻燃剂 (B) 和表面活性剂 (C) 从双螺杆挤出机的第一供给口投入。

[0109] 本实施方式的聚酰胺树脂组合物的制造方法中, 使用至少一台原料供给装置将 60% 质量% 以上且 75 质量% 以下的聚酰胺树脂 (A) 和 25 质量% 以下且 40 质量% 以下的三聚氰胺氰脲酸盐类阻燃剂 (B) 合计 100 质量份以及相对于该合计 100 质量份为 0.1 质量

份以上且 1.0 质量份以下的表面活性剂 (C) 从双螺杆挤出机的第一供给口投入后进行熔融混炼。

[0110] 本实施方式中,作为双螺杆挤出机,具体可以列举:COPERION 公司制造的 ZSK 系列、东芝机械株式会社制造的 TEM 系列、日本制钢所株式会社制造的 TEX 系列等。

[0111] 图 1 表示作为本实施方式中使用的制造装置的一例的双螺杆挤出机 1 的示意图。

[0112] 如图 1 所例示,本实施方式中使用的双螺杆挤出机 1 为下述构造:具有螺杆 5,在相对于原料流动方向的上游侧设有第一供给口 2,在其下游设有第二供给口 3,在其下游设有作为减压脱挥(即脱挥发分)部的真空排气口 4。

[0113] 本实施方式的制造方法中使用的双螺杆挤出机,优选双螺杆挤出机的 L/D(螺杆有效长度/螺杆外径)为 20 以上且 60 以下的范围,更优选 30 以上且 50 以下。

[0114] 本实施方式中的螺杆有效长度 6,是指螺杆 5 的长度中从双螺杆挤出机 1 的第一供给口 2 的相对于原料流动方向的上游端至螺杆 5 的树脂流动方向 7 的末端的长度。

[0115] 本实施方式中的螺杆外径是指旋转直径(螺旋直径)。

[0116] 旋转直径(螺旋直径)表示使螺杆旋转时在螺杆有效长度方向上垂直地取截面时的最大圆直径。

[0117] 本实施方式中,熔融混炼时的温度从生产率及抑制热降解的观点考虑优选为比聚酰胺树脂(A)的熔点高 5~60℃的温度,更优选高 5~50℃的温度,进一步优选高 5~30℃的温度。

[0118] 向双螺杆挤出机供给原料的原料供给装置没有特别限制,可以使用单螺杆进料器、双螺杆进料器、盘式进料器、旋转进料器、液体供给泵等。其中失重补偿进料器原料供给的变动误差小因此优选。聚酰胺树脂、三聚氰胺氰脲酸盐类阻燃剂和表面活性剂的添加方法没有特别限制,可以使用将各成分由不同的原料供给装置投入的方法、将全部成分或者任意两种成分用混合机、锥形混合器等混合后用原料供给装置添加的方法等常用方法。

[0119] 本实施方式中,从生产率和阻燃性的观点考虑,可以优选使用下述方法:使用至少一台原料供给装置将包含聚酰胺树脂(A)的全部、表面活性剂(C)的全部及三聚氰胺氰脲酸盐类阻燃剂(B)的 10 质量%以上、50 质量%以下的共混物从双螺杆挤出机的第一供给口投入,然后使用与供给共混物的原料供给装置不同的至少一台原料供给装置将三聚氰胺氰脲酸盐类阻燃剂(B)的 50 质量%以上、90 质量%以下从双螺杆挤出机的第一供给口投入。

[0120] 本实施方式中,使用至少一台原料供给装置将在聚酰胺树脂(A)表面上铺展表面活性剂(C)后再铺展三聚氰胺氰脲酸盐类阻燃剂(B)而得到的共混物从双螺杆挤出机的第一供给口投入,并根据需要使用与供给共混物的原料供给装置不同的至少一台原料供给装置将三聚氰胺氰脲酸盐类阻燃剂(B)从双螺杆挤出机的第一供给口投入并进行熔融混炼,这一方法能够得到三聚氰胺氰脲酸盐类阻燃剂(B)的分散性优良的聚酰胺树脂组合物,因此优选。

[0121] 本实施方式中,制造聚酰胺树脂组合物时使用的三聚氰胺氰脲酸盐类阻燃剂(B)的中值粒径(D50),从聚酰胺树脂组合物中的三聚氰胺氰脲酸盐类阻燃剂(B)的分散性的观点考虑,优选为 1 μm 以上且 25 μm 以下。

[0122] 实施例

[0123] 以下,通过实施例更具体地说明本实施方式,但是只要不超出本实施方式的主旨,本实施方式不限于以下实施例。另外,以下的实施例、比较例中所述的物性评价如下进行。

[0124] (1) 熔点

[0125] 使用珀金埃尔默公司制造的差示热量测定装置 DSC-7。在分别为 20℃ / 分钟的升温和降温条件下进行。使试样约 10mg 从室温开始升温,观测到吸热峰温度 (Tm1) 后,在比 Tm1 高 20 ~ 50℃ 温度下保持 3 分钟。接着将试样冷却至室温,然后再次升温并观测吸热峰。将该峰顶所示的温度作为熔点。

[0126] (2) 中值粒径

[0127] 使用岛津制作所株式会社制造的激光衍射式粒度分布测定装置 SALD-7000。将试样分散于纯水中作为测定试样,使用流动池进行测定。以粒径为横轴、频率(质量)为纵轴作图,将该频率的累计质量的总和为 100% 时累计质量达到 50% 的粒径作为中值粒径 (D50)。

[0128] (3) 平均分散粒径

[0129] 使用注塑成型机(日精树脂株式会社制 PS40E),设定料筒温度为 270℃、模具温度为 80℃,在注射 12 秒、冷却 18 秒的注塑成型条件下得到 128mm×18mm×3mm 的成型片。使用显微切片机(ライカマイクロシステムズ株式会社制造的 RM2165),由该成型片制作 18mm×3mm×5 μm 的薄片。使用图像分析装置(显微镜部:Sony E600L,照相机部:Sony XC-003,图像处理软件:ニレコ LUZEX SE),通过反射法对 500 个以上的粒子测定该薄片中的三聚氰胺氰脲酸盐类阻燃剂粒子的圆当量直径。将其平均值作为平均分散粒径。

[0130] (4) 拉伸伸长率

[0131] 使用注塑成型机(日精树脂株式会社制 PS40E),设定料筒温度为 270℃、模具温度为 80℃,在注射 12 秒、冷却 18 秒的注塑成型条件下得到 3mm 厚的 ASTM1 号试验片根据 ASTM D638 进行拉伸伸长率的测定。

[0132] (5) 灼热丝着火温度

[0133] 使用注塑成型机(日精树脂株式会社制 FN3000),设定料筒温度为 270℃、模具温度为 80℃,在注射 12 秒、冷却 12 秒的注塑成型条件下得到 90mm×60mm×3.0mm 的试验片。根据 IEC60695-2-13 标准(2000 年版)测定该试验片的灼热丝着火温度。灼热丝着火温度为 825℃ 以上的试验片记作 825℃,在 775℃ 着火的试验片记作 775℃,在 800℃ 着火的试验片记作 800℃。

[0134] (6) 灼热丝燃烧性试验

[0135] 成型如图 2 所示的具有薄壁部的复杂形状的连接器的成型品 8(约 2.5cm×约 3cm×约 3.5cm)。根据 IEC60695-2-11 标准(2000 年版)对连接器成型品 8 进行试验。试验时的灼热丝温度设定为 750℃,使灼热丝垂直地抵接在图 2 中的 × 标记的位置上。试验中未观察到燃烧时作为合格,观察到燃烧时作为不合格。另外,材料的流动性低而不能得到连接器成型品时作为不能试验。

[0136] (7) 耐焊接热性

[0137] 通过(1)中所述的方法测定聚酰胺树脂组合物的熔点,250℃ 以上的记作○,低于 250℃ 的记作 ×。

[0138] 实施例、比较例中使用的树脂如下所示。

- [0139] [聚酰胺 (A)]
- [0140] PA66 :聚酰胺 66
- [0141] 旭化成化学株式会社制造的レオナ (注册商标)1300、熔点 :265℃
- [0142] PA66/6 :聚酰胺 66/6
- [0143] 旭化成化学株式会社制造的レオナ (注册商标)9200、熔点 :245℃
- [0144] PA6 :聚酰胺 6
- [0145] 宇部兴产株式会社制造的UBE ナイロン (注册商标)61013B、熔点 :220℃
- [0146] PA66/6I :聚酰胺 66/6I
- [0147] 制造例 1 制造的聚酰胺、熔点 :240℃
- [0148] [三聚氰胺氰脲酸盐类阻燃剂 (B)]
- [0149] MC-1 :三聚氰胺氰脲酸盐
- [0150] チバスペシヤリテイケミカルズ株式会社制造的 MC50、中值粒径 (D50) :4 μm
- [0151] MC-2 :三聚氰胺氰脲酸盐
- [0152] 三菱化学工业株式会社制造的 MCA-C0、中值粒径 (D50) :190 μm
- [0153] [表面活性剂 (C)]
- [0154] PEM :聚氧乙烯单月桂酸酯
- [0155] 花王株式会社制造的エマノーン (注册商标)1112
- [0156] PEG :聚乙二醇
- [0157] 三洋化成工业株式会社制造的 PEG400
- [0158] EBS :亚乙基双硬脂酰胺
- [0159] 花王株式会社制造的カオーワックス (注册商标)EB-P
- [0160] [制造例 1] 聚酰胺 PA66/6I 的制造例
- [0161] 将己二酸与 1,6-己二胺的等摩尔盐 1.2kg、间苯二甲酸与 1,6-己二胺的等摩尔盐 0.3kg、己二酸 0.06kg 和纯水 1.5kg 投入到 5L 的高压釜中并充分搅拌。对高压釜内进行 5 次氮气置换后,在搅拌的同时用约 1 小时将温度从室温升温至 220℃。此时,高压釜压力以表压计上升至 1.8MPa。在该状态下,缓慢地抽出水蒸汽,保持于 1.8MPa 的同时继续加热。再经 2 小时后内温达到 260℃时停止加热,关闭高压釜的排出阀,用约 8 小时冷却至室温。冷却后打开高压釜,取出约 2kg 的聚合物并进行粉碎。将得到的粉碎聚合物投入 10L 的蒸发器中,在氮气流下在 200℃进行 10 小时固相聚合。通过固相聚合而得到的聚酰胺含有 18.8 摩尔%间苯二甲酰己二胺单元。
- [0162] [实施例 1]
- [0163] 分别使用三台失重补偿进料器 (K-TRON 公司制造的 LWF-D5) 将 (A)PA66、PA66/6 和 (B)MC-1、并使用一台液体供给泵 (富士泵公司制造的 3MC051) 将 (C)PEM 供给到双螺杆挤出机 (东芝机械株式会社制造的 TEM35,双螺杆同向螺旋旋转型, L/D = 47.6 (D = 37mm φ)) 的第一供给口。此时,调节进料器和泵的供给量,使得相对于聚酰胺树脂 (A) 和三聚氰胺氰脲酸盐类阻燃剂 (B) 合计 100 质量%, PA66 为 50 质量%、PA66/6 为 25 质量%、MC-1 为 25 质量%, PEM 的含量相对于 PA66、PA66/6 和 MC-1 合计 100 质量份为 0.20 质量份,并在料筒温度 270℃、挤出速度 20kg/小时 (滞留时间 3 分钟) 的条件下进行挤出。将聚合物从挤出机末端喷嘴呈线状排出,并进行水冷和切割,得到颗粒。得到的颗粒表面未

观察到破裂,状态良好。将得到的聚酰胺树脂组合物作为成型材料进行评价,结果如表 1 所示。

[0164] [实施例 2]

[0165] 调节进料器和泵的供给量,使得相对于聚酰胺树脂 (A) 和三聚氰胺氰脲酸盐类阻燃剂 (B) 合计 100 质量%,PA66 为 40 质量%、PA66/6 为 20 质量%、MC-1 为 40 质量%,除此以外与实施例 1 同样操作得到颗粒。得到的颗粒表面观察到破裂。将得到的聚酰胺树脂组合物作为成型材料进行评价,结果如表 1 所示。

[0166] [实施例 3]

[0167] 调节进料器和泵的供给量,使得相对于聚酰胺树脂 (A) 和三聚氰胺氰脲酸盐类阻燃剂 (B) 合计 100 质量%,PA66 为 35 质量%、PA66/6 为 40 质量%、MC-1 为 25 质量%,除此以外与实施例 1 同样操作得到颗粒。得到的颗粒表面未观察到破裂,状态良好。将得到的聚酰胺树脂组合物作为成型材料进行评价,结果如表 1 所示。

[0168] [实施例 4]

[0169] 调节进料器和泵的供给量,使得相对于聚酰胺树脂 (A) 和三聚氰胺氰脲酸盐类阻燃剂 (B) 合计 100 质量%,PA66 为 30 质量%、PA66/6 为 35 质量%、MC-1 为 35 质量%,除此以外与实施例 1 同样操作得到颗粒。得到的颗粒表面观察到破裂。将得到的聚酰胺树脂组合物作为成型材料进行评价,结果如表 1 所示。

[0170] [实施例 5]

[0171] 调节进料器和泵的供给量,使得相对于聚酰胺树脂 (A) 和三聚氰胺氰脲酸盐类阻燃剂 (B) 合计 100 质量%,PA66 为 25 质量%、PA66/6 为 35 质量%、MC-1 为 40 质量%,除此以外与实施例 1 同样操作得到颗粒。得到的颗粒表面观察到破裂。将得到的聚酰胺树脂组合物作为成型材料进行评价,结果如表 1 所示。

[0172] [比较例 1]

[0173] 调节进料器和泵的供给量,使得相对于聚酰胺树脂 (A) 和三聚氰胺氰脲酸盐类阻燃剂 (B) 合计 100 质量%,PA66 为 55 质量%、PA66/6 为 25 质量%、MC-1 为 20 质量%,除此以外与实施例 1 同样操作得到颗粒。得到的颗粒表面未观察到破裂,状态良好。将得到的聚酰胺树脂组合物作为成型材料进行评价,结果如表 1 所示。得到的聚酰胺树脂组合物阻燃性低,灼热丝着火温度低于 800℃,而且灼热丝燃烧性试验也不合格,不能实现本实施方式的目的。

[0174] [比较例 2]

[0175] 调节进料器和泵的供给量,使得相对于聚酰胺树脂 (A) 和三聚氰胺氰脲酸盐类阻燃剂 (B) 合计 100 质量%,PA66 为 35 质量%、PA66/6 为 45 质量%、MC-1 为 20 质量%,除此以外与实施例 1 同样操作得到颗粒。得到的颗粒表面未观察到破裂,状态良好。将得到的聚酰胺树脂组合物作为成型材料进行评价,结果如表 1 所示。得到的聚酰胺树脂组合物阻燃性低,灼热丝着火温度低于 800℃,而且灼热丝燃烧性试验也不合格,不能实现本实施方式的目的。

[0176] [比较例 3]

[0177] 调节进料器和泵的供给量,使得相对于聚酰胺树脂 (A) 和三聚氰胺氰脲酸盐类阻燃剂 (B) 合计 100 质量%,PA66 为 20 质量%、PA66/6 为 35 质量%、MC-1 为 45 质量%,除

此以外与实施例 1 同样操作得到颗粒。得到的颗粒表面未观察到皴裂, 状态良好。将得到的聚酰胺树脂组合物作为成型材料进行评价, 结果如表 1 所示。得到的聚酰胺树脂组合物阻燃性低, 灼热丝燃烧性试验也不合格。另外, 聚酰胺树脂组合物的熔点低于 250℃, 耐焊接热性不好。得到的聚酰胺树脂组合物不能实现本实施方式的目的。

[0178]

表 1

	实施例 1	实施例 2	实施例 3	实施例 4	实施例 5	比较例 1	比较例 2	比较例 3
聚酰胺树脂 (A)	种类	PA66	PA66	PA66	PA66	PA66	PA66	PA66
	比率	50	40	35	30	25	35	20
三聚氰胺氰尿酸盐	种类	PA66/6	PA66/6	PA66/6	PA66/6	PA66/6	PA66/6	PA66/6
	比率	25	20	40	35	35	45	35
类阻燃剂 (B)	种类	MC-1	MC-1	MC-1	MC-1	MC-1	MC-1	MC-1
	比率	25	40	25	35	40	20	45
表面活性剂 (C)	种类	PEM	PEM	PEM	PEM	PEM	PEM	PEM
	比率	0.20	0.20	0.20	0.20	0.20	0.20	0.20
平均分散粒径 (μm)	12.2	14.4	11.8	12.9	14	10.2	9.6	19.6
拉伸伸长率 (%)	3.2	2	3.3	2.3	2.1	4.2	4.1	1.8
灼热丝着火温度	800℃	800℃	800℃	800℃	800℃	750℃	775℃	800℃
灼热丝燃烧性试验	合格	合格	合格	合格	合格	不合格	不合格	不合格
耐焊接热性	○	○	○	○	○	○	○	×

[0179] [实施例 6]

[0180] 将 (A)PA665kg、PA66/62.5kg 投入锥形混合器 (プラテック公司制造的 SKD25S)

中后,加入 0.02kg(C) 23℃下为液体的 PEM(熔点 10-13℃) 并进行混合,由此使 PEM 铺展在聚酰胺颗粒表面。进而,加入 1kg(B) MC-1 并进行混合,由此使粉末状 MC-1 铺展在聚酰胺颗粒表面,得到共混物。分别使用两台失重补偿进料器(K-TRON 公司制造的 LWF-D5) 将该共混物和 1.5kg MC-1 供给到双螺杆挤出机(东芝机械株式会社制造的 TEM35,双螺杆同向螺旋旋转型,L/D = 47.6(D = 37mmΦ)) 的第一供给口。此时,调节进料器的供给量,使得相对于聚酰胺树脂(A) 和三聚氰胺氰脲酸盐类阻燃剂(B) 合计 100 质量%,PA66 为 50 质量%、PA66/6 为 25 质量%、MC-1 为 25 质量%,PEM 的含量相对于 PA66、PA66/6 和 MC-1 合计 100 质量份为 0.20 质量份,并在料筒温度 270℃、挤出速度 30kg/小时(滞留时间 2 分钟)的条件下进行挤出。将聚合物从挤出机末端喷嘴呈线状排出,并进行水冷和切割,得到颗粒。得到的颗粒表面未观察到破裂,状态良好。将得到的聚酰胺树脂组合物作为成型材料进行评价,结果如表 2 所示。

[0181] [实施例 7]

[0182] 将(A) PA664kg、PA66/62kg 投入锥形混合器中后,加入 0.02kg(C) 23℃下为液体的 PEM(熔点 10-13℃) 并进行混合,由此使 PEM 铺展在聚酰胺颗粒表面。进而,加入 1.5kg(B) MC-1 并进行混合,由此使粉末状 MC-1 铺展在聚酰胺颗粒表面,得到共混物。分别使用两台失重补偿进料器供给该共混物和 2.5kg MC-1,调节进料器的供给量,使得相对于聚酰胺树脂(A) 和三聚氰胺氰脲酸盐类阻燃剂(B) 合计 100 质量%,PA66 为 40 质量%、PA66/6 为 20 质量%、MC-1 为 40 质量%,除此以外与实施例 6 同样操作得到颗粒。得到的颗粒表面未观察到破裂,状态良好。将得到的聚酰胺树脂组合物作为成型材料进行评价,结果如表 2 所示。

[0183] [实施例 8]

[0184] 将(A) PA663.5kg、PA66/64kg 投入锥形混合器中后,加入 0.02kg(C) 23℃下为液体的 PEM(熔点 10-13℃) 并进行混合,由此使 PEM 铺展在聚酰胺颗粒表面。进而,加入 1kg(B) MC-1 并进行混合,由此使粉末状 MC-1 铺展在聚酰胺颗粒表面,得到共混物。分别使用两台失重补偿进料器供给该共混物和 1.5kg MC-1,调节进料器的供给量,使得相对于聚酰胺树脂(A) 和三聚氰胺氰脲酸盐类阻燃剂(B) 合计 100 质量%,PA66 为 35 质量%、PA66/6 为 40 质量%、MC-1 为 25 质量%,除此以外与实施例 6 同样操作得到颗粒。得到的颗粒表面未观察到破裂,状态良好。将得到的聚酰胺树脂组合物作为成型材料进行评价,结果如表 2 所示。

[0185] [实施例 9]

[0186] 将(A) PA662.5kg、PA66/63.5kg 投入锥形混合器中后,加入 0.02kg(C) 23℃下为液体的 PEM(熔点 10-13℃) 并进行混合,由此使 PEM 铺展在聚酰胺颗粒表面。进而,加入 1.5kg(B) MC-1 并进行混合,由此使粉末状 MC-1 铺展在聚酰胺颗粒表面,得到共混物。分别使用两台失重补偿进料器供给该共混物和 2.5kg MC-1,调节进料器的供给量,使得相对于聚酰胺树脂(A) 和三聚氰胺氰脲酸盐类阻燃剂(B) 合计 100 质量%,PA66 为 25 质量%、PA66/6 为 35 质量%、MC-1 为 40 质量%,除此以外与实施例 6 同样操作得到颗粒。得到的颗粒表面未观察到破裂,状态良好。将得到的聚酰胺树脂组合物作为成型材料进行评价,结果如表 2 所示。

[0187] [实施例 10]

[0188] 将 (A)PA663kg、PA66/63.5kg 投入到锥形混合器后,加入 0.02kg (C) 23℃ 下为液体的 PEM (熔点 10-13℃) 并进行混合,由此使 PEM 在聚酰胺颗粒表面铺展。进而,加入 1kg (B) MC-1 并进行混合,由此使粉末状 MC-1 铺展在聚酰胺颗粒表面,得到共混物。分别使用两台失重补偿进料器供给该共混物和 2.5kg MC-1,调节进料器的供给量,使得相对于聚酰胺树脂 (A) 和三聚氰胺氰脲酸盐类阻燃剂 (B) 合计 100 质量%, PA66 为 30 质量%、PA66/6 为 35 质量%、MC-1 为 35 质量%,除此以外与实施例 6 同样操作得到颗粒。得到的颗粒表面未观察到皴裂,状态良好。将得到的聚酰胺树脂组合物作为成型材料进行评价,结果如表 2 所示。

[0189] [实施例 11]

[0190] 将 (A)PA664kg、PA66/62.5kg 投入锥形混合器中后,加入 0.02kg (C) 23℃ 下为液体的 PEM (熔点 10-13℃) 并进行混合,由此使 PEM 铺展在聚酰胺颗粒表面。进而,加入 1kg (B) MC-1 并进行混合,由此使粉末状 MC-1 铺展在聚酰胺颗粒表面,得到共混物。分别使用两台失重补偿进料器供给该共混物和 2.5kg MC-1,调节进料器的供给量,使得相对于聚酰胺树脂 (A) 和三聚氰胺氰脲酸盐类阻燃剂 (B) 合计 100 质量%, PA66 为 40 质量%、PA66/6 为 25 质量%、MC-1 为 35 质量%,除此以外与实施例 6 同样操作得到颗粒。得到的颗粒表面未观察到皴裂,状态良好。将得到的聚酰胺树脂组合物作为成型材料进行评价,结果如表 2 所示。

[0191] [比较例 4]

[0192] 将 (A)PA665.5kg、PA66/62.5kg 投入锥形混合器中后,加入 0.02kg (C) 23℃ 下为液体的 PEM (熔点 10-13℃) 并进行混合,由此使 PEM 铺展在聚酰胺颗粒表面。进而,加入 1kg (B) MC-1 并进行混合,由此使粉末状 MC-1 铺展在聚酰胺颗粒表面,得到共混物。分别使用两台失重补偿进料器供给该共混物和 1kg MC-1,调节进料器的供给量,使得相对于聚酰胺树脂 (A) 和三聚氰胺氰脲酸盐类阻燃剂 (B) 合计 100 质量%, PA66 为 55 质量%、PA66/6 为 25 质量%、MC-1 为 20 质量%,除此以外与实施例 6 同样操作得到颗粒。得到的颗粒表面未观察到皴裂,状态良好。将得到的聚酰胺树脂组合物作为成型材料进行评价,结果如表 2 所示。得到的聚酰胺树脂组合物阻燃性低,灼热丝着火温度低于 800℃,而且灼热丝燃烧性试验也不合格,不能实现本实施方式的目的。

[0193] [比较例 5]

[0194] 将 (A)PA663.5kg、PA66/64.5kg 投入锥形混合器中后,加入 0.02kg (C) 23℃ 下为液体的 PEM (熔点 10-13℃) 并进行混合,由此使 PEM 铺展在聚酰胺颗粒表面。进而,加入 1kg (B) MC-1 并进行混合,由此使粉末状 MC-1 铺展在聚酰胺颗粒表面,得到共混物。分别使用两台失重补偿进料器供给该共混物和 1kg MC-1,调节进料器的供给量,使得相对于聚酰胺树脂 (A) 和三聚氰胺氰脲酸盐类阻燃剂 (B) 合计 100 质量%, PA66 为 35 质量%、PA66/6 为 45 质量%、MC-1 为 20 质量%,除此以外与实施例 6 同样操作得到颗粒。得到的颗粒表面未观察到皴裂,状态良好。将得到的聚酰胺树脂组合物作为成型材料进行评价,结果如表 2 所示。得到的聚酰胺树脂组合物阻燃性低,灼热丝着火温度低于 800℃,而且灼热丝燃烧性试验也不合格,不能实现本实施方式的目的。

[0195] [比较例 6]

[0196] 将 (A)PA662.0kg、PA66/63.5kg 投入锥形混合器中后,加入 0.02kg (C) 23℃ 下为

液体的 PEM(熔点 10-13℃) 并进行混合, 由此使 PEM 铺展在聚酰胺颗粒表面。进而, 加入 1.5kg(B)MC-1 并进行混合, 由此使粉末状 MC-1 铺展在聚酰胺颗粒表面, 得到共混物。分别使用两台失重补偿进料器供给该共混物和 3kg MC-1, 调节进料器的供给量, 使得相对于聚酰胺树脂 (A) 和三聚氰胺氰脲酸盐类阻燃剂 (B) 合计 100 质量%, PA66 为 20 质量%、PA66/6 为 35 质量%、MC-1 为 45 质量%, 除此以外与实施例 6 同样操作得到颗粒。得到的颗粒表面观察到皴裂。将得到的聚酰胺树脂组合物作为成型材料进行评价, 结果如表 2 所示。得到的聚酰胺树脂组合物阻燃性低, 灼热丝燃烧性试验不合格。另外, 聚酰胺树脂组合物的熔点为 250℃ 以下, 耐焊接热性不足。得到的聚酰胺树脂组合物不能实现本实施方式的目的。

[0197]

表 2

	实施例 6	实施例 7	实施例 8	实施例 9	实施例 10	实施例 11	比较例 4	比较例 5	比较例 6
聚酰胺树脂 (A)	种类	PA66	PA66	PA66	PA66	PA66	PA66	PA66	PA66
	比率	50	40	35	25	30	55	35	20
三聚氰胺氰脲酸盐 类阻燃剂 (B)	种类	PA66/6	PA66/6	PA66/6	PA66/6	PA66/6	PA66/6	PA66/6	PA66/6
	比率	25	20	40	35	35	25	45	35
表面活性剂 (C)	种类	MC-1	MC-1	MC-1	MC-1	MC-1	MC-1	MC-1	MC-1
	比率	25	40	25	40	35	20	20	45
平均分散粒径 (μm)	0.20	0.20	0.20	0.20	0.20	0.20	0.20	0.20	0.20
拉伸伸长率 (%)	11.3	13.8	10.8	13.2	12	12.6	10.5	9	19.4
灼热丝着火温度	3.4	2.2	3.6	2.4	2.6	2.5	4.1	4.3	2.1
灼热丝燃烧性试验	825°C	825°C	825°C	825°C	825°C	825°C	775°C	775°C	800°C
耐焊接热性	合格	合格	合格	合格	合格	合格	不合格	不合格	不合格
	○	○	○	○	○	○	○	○	×

[0198] [实施例 12]

[0199] 除了使用 PA6 代替 (A)PA66/6 以外,与实施例 10 同样操作得到颗粒。颗粒表面未观察到破裂,状态良好。将得到的聚酰胺树脂组合物作为成型材料进行评价,结果如表 3 所

示。

[0200] [实施例 13]

[0201] 除了使用 PA66/6I 代替 (A)PA66/6 以外,与实施例 10 同样操作得到颗粒。颗粒表面未观察到破裂,状态良好。将得到的聚酰胺树脂组合物作为成型材料进行评价,结果如表 3 所示。

[0202] [实施例 14]

[0203] 将 (A)PA666.5kg 投入锥形混合器中后,加入 0.02kg (C) 23℃ 下为液体的 PEM (熔点 10-13℃) 并进行混合,由此使 PEM 铺展在聚酰胺颗粒表面。进而,加入 1kg (B)MC-1 并进行混合,由此使粉末状 MC-1 铺展在聚酰胺颗粒表面,得到共混物。分别使用两台失重补偿进料器 (K-TRON 公司制造的 LWF-D5) 将该共混物和 2.5kg MC-1 供给到双螺杆挤出机 (东芝机械株式会社制造的 TEM35, 双螺杆同向螺旋旋转型, L/D = 47.6 (D = 37mm ϕ)) 的第一供给口。此时,以相对于聚酰胺树脂 (A) 和三聚氰胺氰脲酸盐类阻燃剂 (B) 合计 100 质量%, PA66 为 65 质量%、MC-1 为 35 质量%,且 PEM 的含量相对于 PA66 与 MC-1 合计 100 质量份为 0.20 质量份的方式进行供给,同时在料筒温度 270℃、挤出速度 30kg/小时 (滞留时间 2 分钟) 的条件下进行挤出。将聚合物从挤出机末端喷嘴呈线状排出,并进行水冷和切割,得到颗粒。得到的颗粒表面未观察到破裂,状态良好。将得到的聚酰胺树脂组合物作为成型材料进行评价,结果如表 3 所示。

[0204] [比较例 7]

[0205] 除了使用 PA66/6 代替 (A)PA66 以外,与实施例 14 同样操作得到颗粒。得到的颗粒表面未观察到破裂,状态良好。将得到的聚酰胺树脂组合物作为成型材料进行评价,结果如表 3 所示。得到的聚酰胺树脂组合物的熔点为 250℃ 以下,耐焊接热性不好。得到的聚酰胺树脂组合物不能实现本实施方式的目的。

[0206] [比较例 8]

[0207] 除了不添加 (C)PEM 以外,与实施例 10 同样操作得到颗粒。得到的颗粒表面观察到破裂。将得到的聚酰胺树脂组合物作为成型材料进行评价,结果如表 3 所示。得到的聚酰胺树脂组合物阻燃性低,灼热丝着火温度低于 800℃,并且灼热丝燃烧性试验也不合格,不能实现本实施方式的目的。

[0208] [比较例 9]

[0209] 将 (A)PA663kg、PA66/63.5kg 投入锥形混合器中后,加入 0.02kg (C) 23℃ 下为液体的 PEM (熔点 10-13℃) 并进行混合,由此使 PEM 铺展在聚酰胺颗粒表面。进而,加入 1kg (B)MC-1 并进行混合,由此使粉末状 MC-1 铺展在聚酰胺颗粒表面,得到共混物。分别使用两台失重补偿进料器供给该共混物和 2.5kg MC-1,调节进料器的供给量,使 PEM 为 1.5 质量份。除此以外与实施例 10 同样操作得到颗粒。得到的颗粒表面未观察到破裂,状态良好。将得到的聚酰胺树脂组合物作为成型材料进行评价,结果如表 3 所示。得到的聚酰胺树脂组合物阻燃性低,灼热丝燃烧性试验不合格,不能实现本实施方式的目的。

[0210] [比较例 10]

[0211] 除了使用 PEG 代替 (C)PEM 以外,与实施例 10 同样操作得到颗粒。得到的颗粒表面观察到破裂。将得到的聚酰胺树脂组合物作为成型材料进行评价,结果如表 3 所示。得到的聚酰胺树脂组合物阻燃性低,灼热丝着火温度低于 800℃,并且灼热丝燃烧性试验也不

合格,不能实现本实施方式的目的。

[0212] [比较例 11]

[0213] 除了使用 EBS 代替 (C)PEM 以外,与实施例 10 同样操作得到颗粒。得到的颗粒表面观察到皴裂。将得到的聚酰胺树脂组合物作为成型材料进行评价,结果如表 3 所示。得到的聚酰胺树脂组合物阻燃性低,灼热丝燃烧性试验不合格,不能实现本实施方式的目的。

[0214] [比较例 12]

[0215] 除了使用 MC-2 代替 (B)MC-1 以外,与实施例 10 同样操作得到颗粒。得到的颗粒表面观察到皴裂。将得到的聚酰胺树脂组合物作为成型材料进行评价,结果如表 3 所示。得到的聚酰胺树脂组合物阻燃性低,灼热丝着火温度低于 800℃,并且灼热丝燃烧性试验也不合格,不能实现本实施方式的目的。

[0216]

表 3

	实施例 12	实施例 13	实施例 14	比较例 7	比较例 8	比较例 9	比较例 10	比较例 11	比较例 12
聚酰胺树脂 (A)	种类	PA66	PA66		PA66	PA66	PA66	PA66	PA66
	比率	50	50	65	30	30	30	30	30
三聚氰胺氰脲酸盐	种类	PA6	PA66/6I	PA66/6	PA66/6	PA66/6	PA66/6	PA66/6	PA66/6
	比率	25	25	65	35	35	35	35	35
类阻燃剂 (B)	种类	MC-1	MC-1	MC-1	MC-1	MC-1	MC-1	MC-1	MC-2
	比率	25	25	35	35	35	35	35	35
表面活性剂 (C)	种类	PEM	PEM	PEM	无	PEM	PEG	EBS	PEM
	比率	0.20	0.20	0.20	0.20	1.50	0.20	0.20	0.20
平均分散粒径 (μm)	11.4	11.6	12.4	10.2	24.5	10.8	21.5	12.7	46.2
拉伸伸长率 (%)	3.3	3.1	2.6	3.3	1.7	3.2	1.8	2.4	1.4
灼热丝着火温度	825°C	825°C	800°C	800°C	775°C	800°C	775°C	800°C	750°C
灼热丝燃烧性试验	合格	合格	合格	合格	不合格	不合格	不合格	不合格	不合格
耐焊接热性	○	○	○	×	○	○	○	○	○

[0217] 从表 1 ~ 表 3 的结果可以看出：实施例 1-14 的聚酰胺树脂组合物阻燃性均优良。

[0218] 另一方面，三聚氰胺氰脲酸盐类阻燃剂 (B) 的含量小于 25 质量% 的比较例 1、2、4

和 5,灼热丝着火温度低于 800℃,并且灼热丝燃烧性试验也不合格,阻燃性低。

[0219] 三聚氰胺氰脲酸盐类阻燃剂(B)的含量超过 40 质量%的比较例 3 和 6,耐焊接热性不好,并且灼热丝燃烧性试验也不合格,阻燃性低。

[0220] 另外,不含有聚酰胺树脂(A1)的比较例 7,耐焊接热性不好,阻燃性低。

[0221] 另外,不含有聚亚烷基多元醇的脂肪酸酯作为表面活性剂(C)的比较例 8、10、11,灼热丝燃烧性试验不合格,阻燃性低。

[0222] 另外,表面活性剂(C)含量超过 1.0 质量份的比较例 9,灼热丝燃烧性试验不合格,阻燃性低。

[0223] 另外,三聚氰胺氰脲酸盐类阻燃剂(B)的平均分散粒径超过 20 μ m 的比较例 12,灼热丝着火温度低于 800℃,而且灼热丝燃烧性试验也不合格,阻燃性低。

[0224] 本申请基于 2007 年 6 月 5 日申请的日本专利申请(日本特愿 2007-149532 号),其内容并入本发明作为参考。

[0225] 产业实用性

[0226] 本发明的聚酰胺树脂组合物,具有高阻燃性,因此,作为各种机械工业部件或电气电子部件、特别是连接器等的产业用材料有用。

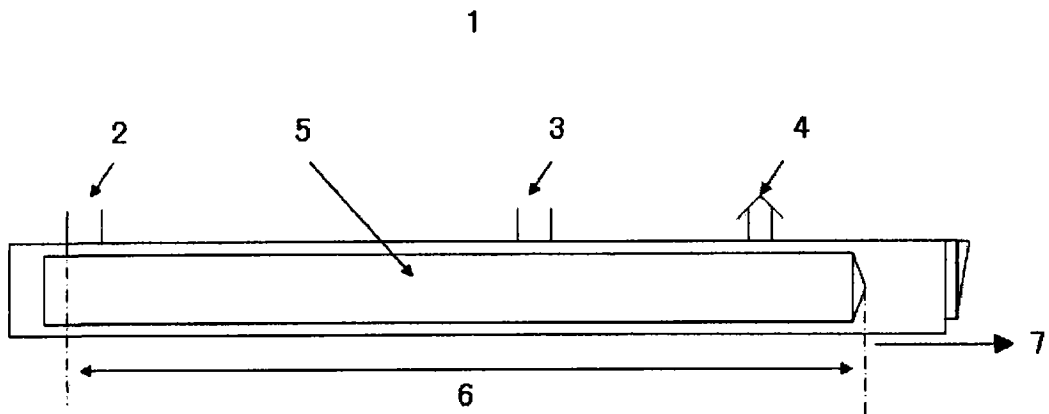


图 1

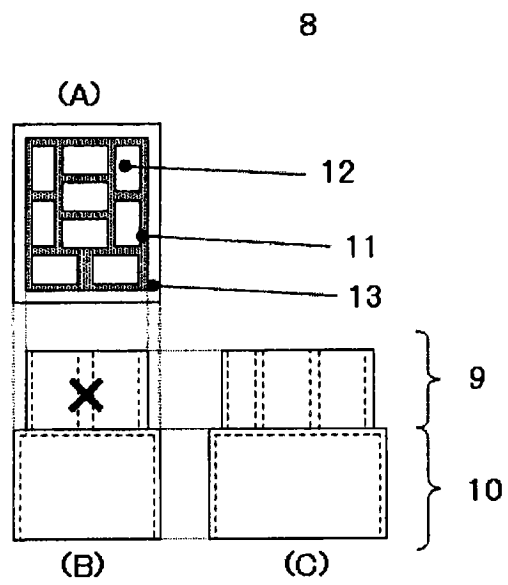


图 2