



(12) 实用新型专利

(10) 授权公告号 CN 219591473 U

(45) 授权公告日 2023. 08. 25

(21) 申请号 202320187922.2

H01M 50/536 (2021.01)

(22) 申请日 2023.02.10

H01M 50/533 (2021.01)

(73) 专利权人 大连中比动力电池有限公司

H01M 50/188 (2021.01)

地址 116450 辽宁省大连市花园口经济区
玫瑰街东段11号

H01M 50/627 (2021.01)

(72) 发明人 孙喜龙 田秀君 王义源 王元杰
曹仕良

(74) 专利代理机构 北京路浩知识产权代理有限
公司 11002

专利代理师 郭亮

(51) Int. Cl.

H01M 10/0587 (2010.01)

H01M 10/052 (2010.01)

H01M 50/107 (2021.01)

H01M 50/179 (2021.01)

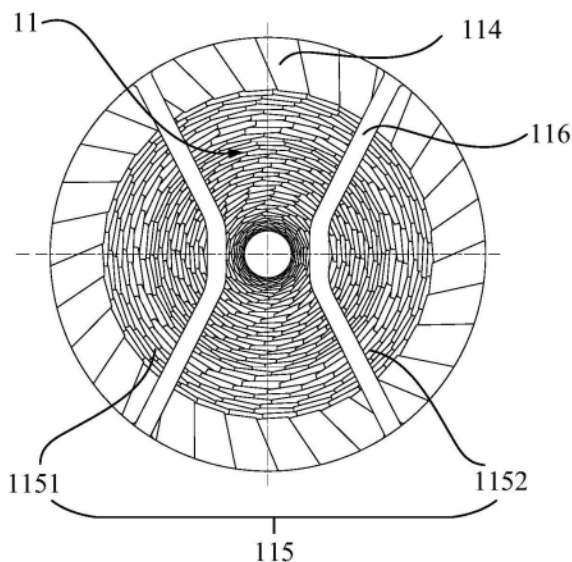
权利要求书1页 说明书8页 附图4页

(54) 实用新型名称

一种圆柱电池

(57) 摘要

本实用新型提供一种圆柱电池,涉及电池领域,该圆柱电池包括壳体,其设有容置槽,容置槽中填充有电解液;还包括卷芯,收容于容置槽,卷芯包括正极片、负极片和设置在正极片和负极片之间的隔膜,正极片、负极片和隔膜卷绕以形成卷芯;正极片在容置槽开口的一端设有多个正极耳,负极片在容置槽开口的一端设有多个负极耳,多个正极耳在正极片上间隔设置,多个负极耳在负极片上间隔设置,使卷芯在容置槽开口的一端形成若干正极耳区域和若干负极耳区域,且每个正极耳区域和负极耳区域之间均设有无极耳区域。本实用新型提供的圆柱电池将正负极耳在同一侧焊接,同侧焊接相对于异侧焊接简化繁琐制程、提高生产效率。



1. 一种圆柱电池,其特征在于,包括:

壳体,设有容置槽,所述容置槽中填充有电解液;

卷芯,收容于所述容置槽,所述卷芯包括正极片、负极片和设置在所述正极片和所述负极片之间的隔膜,所述正极片、所述负极片和所述隔膜卷绕以形成所述卷芯;

所述正极片在所述容置槽开口的一端设有多个正极耳,所述负极片在所述容置槽开口的一端设有多个负极耳,多个所述正极耳在所述正极片上间隔设置,多个所述负极耳在所述负极片上间隔设置,以使所述卷芯在所述容置槽开口的一端形成若干正极耳区域和若干负极耳区域,且每个所述正极耳区域和所述负极耳区域之间均设有无极耳区域;

所述卷芯在所述容置槽开口的一端形成所述正极耳区域、第一负极耳区域和第二负极耳区域,所述正极耳区域设置在所述第一负极耳区域和所述第二负极耳区域之间,所述正极耳区域和所述第一负极耳区域之间以及所述正极耳区域和所述第二负极耳区域之间均设有所述无极耳区域。

2. 根据权利要求1所述的圆柱电池,其特征在于,所述圆柱电池还包括:

集流盘,所述集流盘包括正极集流盘、第一负极集流盘和第二负极集流盘,所述正极集流盘连接在所述正极耳区域,所述第一负极集流盘连接在所述第一负极耳区域,所述第二负极集流盘连接在所述第二负极耳区域。

3. 根据权利要求2所述的圆柱电池,其特征在于,所述圆柱电池还包括:盖板组件,所述盖板组件设置在所述集流盘上,用于将所述容置槽的开口进行密封。

4. 根据权利要求3所述的圆柱电池,其特征在于,所述正极集流盘、所述第一负极集流盘和所述第二负极集流盘中的至少一者设有通孔,所述盖板组件上设有与所述通孔对应的注液孔。

5. 根据权利要求4所述的圆柱电池,其特征在于,所述盖板组件包括:

盖板,所述盖板设置在所述容置槽的开口,所述盖板与所述第一负极集流盘和所述第二负极集流盘抵触,所述盖板上设有缺口;

铆钉,设置在所述缺口,所述铆钉中设有所述注液孔,所述铆钉与所述正极集流盘抵触;

第一密封件,可拆卸地设置在所述注液孔。

6. 根据权利要求5所述的圆柱电池,其特征在于,所述铆钉设有沿所述盖板顶面延伸的第一延伸部以及沿所述盖板底面延伸的第二延伸部,所述盖板的顶面和所述第一延伸部之间设有第二密封件,所述盖板的底面和所述第二延伸部之间设有第三密封件。

7. 根据权利要求1-6中任一项所述的圆柱电池,其特征在于,所述负极片在所述容置槽的槽底的一端由所述隔膜包裹,所述负极片在所述容置槽的槽底的一端包裹在所述正极片上。

8. 根据权利要求1-6中任一项所述的圆柱电池,其特征在于,所述圆柱电池还包括:绝缘片,所述卷芯在所述容置槽槽底的一端与所述绝缘片抵触。

一种圆柱电池

技术领域

[0001] 本实用新型涉及电池领域,尤其涉及一种圆柱电池。

背景技术

[0002] 随着电池在电动自行车、电动汽车和大型储能电站上应用越来越广泛,行业对电池的规格尺寸、技术性能以及可靠性应用提出了越来越高的要求。现有的圆柱电池全极耳结构,卷芯一端为负极耳,另一端为正极耳,极耳揉平后正极端与盖帽焊接,负极端与壳底点底焊接。全极耳结构的电池制程繁琐,一般需要将两个端面均揉平再进行焊接。但揉平极耳的过程中会出现掉屑的情况造成自放电大和内短路的风险。

[0003] 因此,亟需提出一种圆柱电池以解决现有的电池中存在的问题。

实用新型内容

[0004] 本实用新型提供一种圆柱电池,用以解决现有的全极耳结构电池制作繁琐,需要将两个端面均揉平再进行焊接的缺陷。

[0005] 本实用新型提供一种圆柱电池,包括:

[0006] 壳体,设有容置槽,所述容置槽中填充有电解液;

[0007] 卷芯,收容于所述容置槽,所述卷芯包括正极片、负极片和设置在所述正极片和所述负极片之间的隔膜,所述正极片、所述负极片和所述隔膜卷绕以形成所述卷芯;

[0008] 所述正极片在所述容置槽开口的一端设有多个正极耳,所述负极片在所述容置槽开口的一端设有多个负极耳,多个所述正极耳在所述正极片上间隔设置,多个所述负极耳在所述负极片上间隔设置,以使所述卷芯在所述容置槽开口的一端形成若干正极耳区域和若干负极耳区域,且每个所述正极耳区域和所述负极耳区域之间均设有无极耳区域。

[0009] 根据本实用新型提供的圆柱电池,所述卷芯在所述容置槽开口的一端形成所述正极耳区域、第一负极耳区域和第二负极耳区域,所述正极耳区域设置在所述第一负极耳区域和所述第二负极耳区域之间,所述正极耳区域和所述第一负极耳区域之间以及所述正极耳区域和所述第二负极耳区域之间均设有所述无极耳区域。

[0010] 根据本实用新型提供的圆柱电池,所述圆柱电池还包括:

[0011] 集流盘,所述集流盘包括正极集流盘、第一负极集流盘和第二负极集流盘,所述正极集流盘连接在所述正极耳区域,所述第一负极集流盘连接在所述第一负极耳区域,所述第二负极集流盘连接在所述第二负极耳区域。

[0012] 根据本实用新型提供的圆柱电池,所述圆柱电池还包括:盖板组件,所述盖板组件设置在所述集流盘上,用于将所述容置槽的开口进行密封。

[0013] 根据本实用新型提供的圆柱电池,所述正极集流盘、所述第一负极集流盘和所述第二负极集流盘中的至少一者设有通孔,所述盖板组件上设有与所述通孔对应的注液孔。

[0014] 根据本实用新型提供的圆柱电池,所述盖板组件包括:

[0015] 盖板,所述盖板设置在所述容置槽的开口,所述盖板与所述第一负极集流盘和所

述第二负极集流盘抵触,所述盖板上设有缺口;

[0016] 铆钉,设置在所述缺口,所述铆钉中设有所述注液孔,所述铆钉与所述正极集流盘抵触;

[0017] 第一密封件,可拆卸地设置在所述注液孔。

[0018] 根据本实用新型提供的圆柱电池,所述铆钉设有沿所述盖板顶面延伸的第一延伸部以及沿所述盖板底面延伸的第二延伸部,所述盖板的顶面和所述第一延伸部之间设有第二密封件,所述盖板的底面和所述第二延伸部之间设有第三密封件。

[0019] 根据本实用新型提供的圆柱电池,所述负极片在所述容置槽的槽底的一端由所述隔膜包裹,所述负极片在所述容置槽的槽底的一端包裹在所述正极片上。

[0020] 根据本实用新型提供的圆柱电池,所述圆柱电池还包括:绝缘片,所述卷芯在所述容置槽槽底的一端与所述绝缘片抵触。

[0021] 本实用新型提供的圆柱电池,通过设置壳体和卷芯,壳体上设置容置槽,卷芯包括正极片和负极片,容置槽开口的一端形成若干正极耳区域和若干负极耳区域,且每个正极耳区域和所述负极耳区域之间均设有无极耳区域。本实用新型提供的圆柱电池将正负极耳在同一侧焊接,同侧焊接相对于异侧焊接简化繁琐制程、提高生产效率,且相较于一半正极区域一半负极区域同侧焊接方案,本实用新型对于电流内部传导分散更均匀,电流在极片中所走的路径更短,有效降低内阻降低温升提升电芯的性能。

附图说明

[0022] 为了更清楚地说明本实用新型或现有技术中的技术方案,下面将对实施例或现有技术描述中所需要使用的附图作一简单地介绍,显而易见地,下面描述中的附图是本实用新型的一些实施例,对于本领域普通技术人员来讲,在不付出创造性劳动的前提下,还可以根据这些附图获得其他的附图。

[0023] 图1是本实用新型提供的圆柱电池的端面示意图之一;

[0024] 图2是本实用新型提供的圆柱电池的端面示意图之二

[0025] 图3是本实用新型提供的圆柱电池的集流盘的局部视图;

[0026] 图4是本实用新型提供的圆柱电池的极耳展开示意图;

[0027] 图5是本实用新型提供的圆柱电池的集流盘的示意图;

[0028] 图6是本实用新型提供的圆柱电池的集流盘的B-B剖面图;

[0029] 图7是本实用新型提供的圆柱电池的底面示意图;

[0030] 图8是本实用新型提供的圆柱电池的极片分布示意图之一;

[0031] 图9是本实用新型提供的圆柱电池的极片分布示意图之二;

[0032] 图10是本实用新型提供的圆柱电池制作方法流程图。

[0033] 附图标记:

[0034] 10、壳体;101、容置槽;

[0035] 11、卷芯;111、正极片;1111、正极耳;112、负极片;1121、负极耳;113、隔膜;114、正极耳区域;1141、第一正极耳区域;1142、第二正极耳区域;115、负极耳区域;1151、第一负极耳区域;1152、第二负极耳区域;116、无极耳区域;

[0036] 12、集流盘;121、正极集流盘;122、第一负极集流盘;1221、通孔;123、第二负极集

流盘；

[0037] 13、盖板组件；131、注液孔；132、盖板；1321、缺口；133、铆钉；1331、第一延伸部；1332、第二延伸部；1333、第二密封件；1334、第三密封件；134、第一密封件；14、绝缘片；15、防爆刻痕。

具体实施方式

[0038] 为使本实用新型的目的、技术方案和优点更加清楚，下面将结合本实用新型中的附图，对本实用新型中的技术方案进行清楚、完整地描述，显然，所描述的实施例是本实用新型一部分实施例，而不是全部的实施例。基于本实用新型中的实施例，本领域普通技术人员在没有作出创造性劳动前提下所获得的所有其他实施例，都属于本实用新型保护的范围。

[0039] 在本实用新型实施例的描述中，需要说明的是，术语“上”、“下”、“前”、“后”、“内”、“外”等指示的方位或位置关系为基于附图所示的方位或位置关系，仅是为了便于描述本实用新型实施例和简化描述，而不是指示或暗示所指的装置或元件必须具有特定的方位、以特定的方位构造和操作，因此不能理解为对本实用新型实施例的限制。此外，术语“第一”、“第二”、“第三”仅用于描述目的，而不能理解为指示或暗示相对重要性。

[0040] 在本实用新型的描述中，需要说明的是，除非另有明确的规定和限定，术语“安装”、“相连”、“连接”应做广义理解，例如，可以是固定连接，也可以是可拆卸连接，或一体地连接；可以是机械连接，也可以是电连接；可以是直接相连，也可以通过中间媒介间接相连，可以是两个元件内部的连通。对于本领域的普通技术人员而言，可以根据具体情况理解上述术语在本实用新型中的具体含义。

[0041] 下面结合图1-图9描述本实用新型实施例提供的圆柱电池。

[0042] 本实用新型提供一种圆柱电池，如图1-图3所示，其包括壳体10，壳体10上设有容置槽101，容置槽101中填充有电解液；其中，本实用新型实施例中壳体10的材质可以为铝、钢或其他金属材料，壳体10一般设置为上方敞口的圆柱状结构。壳体10的设置能够有效防止空气中水分的渗透，维持电池内部的环境。本实用新型实施例中的壳体10具有一定的厚度强度，可防止外部对电池的损坏。

[0043] 如图1-图3所示，本实用新型提供的圆柱电池还包括卷芯11，其收容于容置槽101。其中，容置槽101为环形结构；卷芯11包括正极片111、负极片112和设置在正极片111和负极片112之间的隔膜113。隔膜113采用高强度薄膜化的聚烯烃多孔膜，隔膜113用于将电池的正负极片分隔开来，防止两极接触而短路；此外，其还具有能使电解质离子通过的功能。正极片111、负极片112和隔膜113卷绕以形成卷芯11；正极片111在容置槽101开口的一端设有多个正极耳1111，负极片112在容置槽101开口的一端设有多个负极耳1121，正极片111和负极片112通过激光切极耳，通过激光将正极片111和负极片112留箔处的正极耳1111和负极耳1121切割成等高的平行四边形。多个正极耳1111在正极片111上间隔设置，多个负极耳1121在负极片112上间隔设置，以使卷芯11在容置槽101开口的一端形成若干正极耳区域114和若干负极耳区域115，且每个正极耳区域114和负极耳区域115之间均设有无极耳区域116。

[0044] 其中，为使卷绕之后极耳分布更均匀，正极片111上的正极耳1111的分布以及负极

片112上负极耳1121的分布都是不等距的。卷芯11上的极耳采用堆叠形式揉平,相对于传统的机械揉平、超声揉平极耳,本实用新型实施例更美观且不会产生粉屑,规避了自放电大和内短路的风险。

[0045] 本实用新型提供的圆柱电池具体为锂电池,其工作过程如下,用户通过正极耳区域114和负极耳区域115对锂电池充电时,正极片111上有锂离子生成,生成的锂离子经过电解液运动到负极片112。而作为负极的负极片112,它有很多孔,到达负极的锂离子嵌入到负极片112的微孔中,嵌入的锂离子越多,充电容量就越高。

[0046] 当锂电池通过正极耳区域114和负极耳区域115进行放电时,嵌在负极片112中的锂离子脱出,又回到正极片111。回到正极片111的锂离子越多,放电容量越高。本实施例通过在同侧设置正极耳区域114和负极耳区域115,使得电流内部传导分散更均匀,电流在正极片111和负极片112中所走的路径更短,有效降低内阻降低温升提升电芯的性能。

[0047] 本实用新型实施例提供的圆柱电池的制作过程如下:如图8-图9所示,先对正极片111和负极片112上进行切割,以在正极片111上形成多个正极耳1111并在负极片上形成多个负极耳1121。其中,对正极片111和负极片112的切割选用激光切割的方式,将极片留箔处切割成等高不等间距的平行四边形极耳,

[0048] 在切割形成正极耳1111和负极耳1121之后,再将隔膜113以及切片后的正极耳1111和负极耳1121叠设在一起,卷绕形成卷芯11。其中,卷绕后一端面为正极耳1111和负极耳1121,另一端面为无极耳。将卷绕好的卷芯11导入至壳体的容置槽101,在容置槽101中注入电解液,以使卷芯11在容置槽101开口的一端形成若干正极耳区域114和若干负极耳区域115,且每个正极耳区域114和负极耳区域115之间均设有无极耳区域116,堆叠极耳工序后的端面示意图如图1所示。

[0049] 其中,卷芯11的另一端为无极耳状态,负极耳区域115包裹住正极耳区域114,隔膜113包裹住负极耳区域115,相对于传统两端都有极耳的方案,本实用新型实施例涂覆更宽的活性材料,从而提升电芯的容量。本实用新型提供的圆柱电池,通过设置壳体10和卷芯11,壳体10上设置容置槽101,卷芯11包括正极片111和负极片112,容置槽101开口的一端形成若干正极耳区域114和若干负极耳区域115,且每个正极耳区域114和所述负极耳区域115之间均设有无极耳区域116。本实用新型提供的圆柱电池将正负极耳在同一侧焊接,同侧焊接相对于异侧焊接简化繁琐制程、提高生产效率,且相较于一半正极区域一半负极区域同侧焊接方案,本实用新型对于电流内部传导分散更均匀,电流在极片中所走的路径更短,有效降低内阻降低温升提升电芯的性能。

[0050] 需要说明的是,根据用户需求壳体10的底部设有泄压防爆刻痕15,用于防止在电池内压增大时痕开裂泄压导致电池爆炸的情况。

[0051] 根据本实用新型提供的圆柱电池,在一个实施例中,如图1所示,卷芯11在容置槽101开口的一端形成正极耳区域114、第一负极耳区域1151和第二负极耳区域1152,正极耳区域114设置在第一负极耳区域1151和第二负极耳区域1152之间,正极耳区域114和第一负极耳区域1151之间以及正极耳区域114和第二负极耳区域1152之间均设有无极耳区域116。本实施例设置一个正极耳区域114和两个负极耳区域115,将正极耳区域114和两个负极耳区域115设置在容置槽101的同一侧,相较于传统将正负极耳设置在容置槽101两侧的方案,本实用新型简化制程,提高生产效率。其中,正极耳区域114通常为铝极耳,负极耳区域通常

为铜极耳。

[0052] 在另一个实施例中,如图2所示,卷芯11在容置槽101开口的一端形成第一正极耳区域1141、第二正极耳区域1142和负极耳区域115,负极耳区域115设置在第一正极耳区域1141和第二正极耳区域1142之间,第一正极耳区域1141和负极耳区域115之间以及第二正极耳区域1142和负极耳区域115之间均设有无极耳区域116。本实施例中设置两个正极耳区域114和一个负极耳区域115,并将正极耳区域114和两个负极耳区域115设置在容置槽101的同一侧,相较于传统将正负极耳设置在容置槽101两侧的方案,本实用新型简化制程,提高生产效率。

[0053] 根据本实用新型提供的圆柱电池,如图5所示,圆柱电池还包括集流盘12。集流盘12用于将圆柱电池的电能向外引出至电池的正极或负极端子。其中,集流盘12包括正极集流盘121、第一负极集流盘122和第二负极集流盘123,正极集流盘121连接在正极耳区域114,正极集流盘121用于将正极耳区域114与外部结构(正极端子)连接;第一负极集流盘122连接在第一负极耳区域1151,第一负极集流盘122用于将第一负极耳区域1151与外部结构(负极端子)连接;同样的,第二负极集流盘123连接在第二负极耳区域1152,第二负极集流盘123用于将第二负极耳区域1152与外部结构(负极端子)连接。由于正极耳区域114与第一负极耳区域1151以及正极耳区域114与第二负极耳区域1152之间均存在无极耳区域116;因此正极耳区域114与第一负极耳区域1151、正极耳区域114与第二负极耳区域1152、第一负极耳区域1151与第二负极耳区域1152之间存在一定的间隙,用于避免两者接触而造成短路。正极集流盘121、第一负极集流盘122和第二负极集流盘123相互配合,将圆柱电池的电能向外引出至电池的正极或负极端子。

[0054] 本实用新型实施例中正极集流盘121呈哑铃状,第一负极集流盘122和第二负极集流盘123均为扇形;集流盘12的材质可以选用铝、铝镍复合片、铜、铜镍复合片或其他金属材料。

[0055] 根据本实用新型提供的圆柱电池,如图6所示,圆柱电池还包括盖板组件13,盖板组件13设置在集流盘12上,用于将容置槽101的开口进行密封,同时也可以减少电池中的过流电流,降低电池起火、爆炸的风险,使电池在使用过程中的安全性能得到很大程度上的提高,使电池内部处于较为稳定的状态当中。本实用新型实施例中的盖板组件13整体重量轻、体积小、易于安装。

[0056] 根据本实用新型提供的圆柱电池,如图5-图6所示,正极集流盘121、第一负极集流盘122和第二负极集流盘123中的至少一者设有带有凸起的通孔1221,盖板组件13上设有与通孔1221对应的注液孔131。通孔1221的设置用于配合注液孔131对电池进行注液。其中,可以在正极集流盘121上设置通孔1221,当通孔1221设置在正极集流盘121上时,电解液通过通孔1221,从注液孔131中流入正极集流盘121,再进入容置槽101中,使电池在使用过程中能够正常存放电;也可以在第一负极集流盘122上设置通孔1221,当通孔1221设置在第一负极集流盘122上时,电解液通过通孔1221,从注液孔131中流入第一负极集流盘122,再流入容置槽101中,完成电池的注液;相应的,也可以在第二负极集流盘123上设置通孔1221,当通孔1221设置在第二负极集流盘123上时,电解液通过通孔1221,从注液孔131中流入第二负极集流盘123,再流入容置槽101中,完成电池的注液,使电池在使用过程中能够正常存放电。

[0057] 此外,通孔1221的设置还可以用于将电池内部产生的气体排出,以对电池内部进行泄压。否则电池内部产生的气体产生的压力轻则会将电池撑得变形(通常说的电池鼓出现象),重则会使电池发生爆炸。

[0058] 根据本实用新型提供的圆柱电池,如图6所示,盖板组件13包括盖板132,盖板132设置在容置槽101的开口,盖板132与第一负极集流盘122和第二负极集流盘123抵触,盖板132上设有缺口1321;盖板组件13还包括铆钉133,铆钉133设置在缺口1321,铆钉133中设有注液孔131,铆钉133与正极集流盘121带有凸起的部分相配合;本实用新型实施例中的铆钉133为铝质铆钉133,根据电池的不同,铆钉133还可选用其他材质。

[0059] 根据本实用新型提供的圆柱电池,盖板组件13还包括第一密封件134,第一密封件134可拆卸地设置在注液孔131。其中,第一密封件134具体为密封胶钉,当用户需要对电池进行充电时,只需去掉第一密封件134,向注液孔131中注入电解液;当电池充电完成后,将第一密封件134装配回注液孔131。装配第一密封件134用于防止电解液再次吸收空气中的水分生成有害气体,当水分足够多时电池内部的压力就变大,从而引起电池受力变形。其中第一密封件134和铆钉133通过激光进行密封焊接,采用激光焊接代替传统的电阻点底焊接,电阻焊接集流盘12仅通过一个焊点固定,焊接面积小过流能力低、且容易出现虚焊的情况,导致内阻增大温升过高,影响电池的安全性能;激光穿透焊接,焊接面积大焊接牢固可靠、内阻小。取消点底焊接不需要插点底焊针中心孔,可以使更小同等型号电芯容量增加。

[0060] 根据本实用新型提供的圆柱电池,如图6所示,铆钉133设有沿盖板132顶面延伸的第一延伸部1331以及沿盖板132底面延伸的第二延伸部1332,盖板132的顶面和第一延伸部1331之间设有第二密封件1333,盖板132的底面和第二延伸部1332之间设有第三密封件1334。其中,第二延伸部1332为铝固定环,第二密封件1333和第三密封件1334均为密封垫,密封垫的设置用于防止集流盘12与壳体10、盖板132之间进行不必要的接触,同时固定卷芯11,防止其剧烈振动。

[0061] 根据本实用新型提供的圆柱电池,负极片112在容置槽101的槽底的一端由隔膜113包裹,负极片112在容置槽101的槽底的一端包裹在正极片111上。卷芯11一端为无极耳状态,负极耳区域115包裹住正极耳区域114,隔膜113包裹住负极耳区域115,使得圆柱电池底面无电性,将正极耳1111和负极耳1121都设置在圆柱电池的端面,相对于传统两端都有极耳的方案,本实用新型实施例涂覆更宽的活性材料从而提升卷芯11的容量。

[0062] 根据本实用新型提供的圆柱电池,如图3所示,圆柱电池还包括绝缘片14,卷芯11在容置槽101槽底的一端与绝缘片14抵触,本实用新型实施例中,绝缘片14的材质为环氧树脂或酚醛树脂。正负极同侧焊接取消传统电阻点底焊接,激光穿透焊接,焊接面积大焊接牢固可靠、内阻小,取消点底焊接不需要插点底焊针中心孔,可以使更小同等型号电芯容量增加。同时,降低电池内阻,提高电池大倍率充放电性能、提高电池制程良品率、简化繁琐制程提高生产效率、降低电池内阻,提高电池大倍率充放电性能、提高电池制程良品率。

[0063] 在本实用新型的一个具体实施例中,正极片111的总宽度157.5mm,正极耳区域114的宽度143mm,留箔宽度14.5mm;负极片112的总宽度157.5mm,料区宽度146mm,留箔宽度11.5mm;卷绕叠极耳后总高度146.7mm。卷芯11叠极耳后,分为三部分区域,两个扇形负极耳区域115和一个哑铃型正极耳区域114。正极集流盘12与卷芯11叠正极耳区域114焊接共计6条焊接轨迹,负极集流盘12与卷芯11叠负极耳区域115焊接每个区域3条焊接轨迹;正极集

流盘12采用厚度0.3mm、材质1060-0、外径 $\phi 45\text{mm}$ 的铝带,中心冲压凸起部分高度3.2mm、外径 $\phi 4.6\text{mm}$ 与盖板132铝铆钉133上的注液孔131配合;负极集流盘12采用厚度0.2mm、材质T2、外径 $\phi 45\text{mm}$ 的铜带,外边缘冲压凸起部分高度1.4mm与盖板132抵触在一起通过激光穿透焊接进行连接,盖板132与壳体10进行激光焊接封装,负集流盘12与盖板132通过外部激光穿透焊接连接;注液后,正极集流盘121与盖板132通过第一密封件134进行连接,第一密封件134与盖板132通过激光焊接密封。

[0064] 本实用新型还提供一种圆柱电池的制作方法,如图10所示,包括如下步骤:

[0065] 步骤S101:对正极片和负极片上进行切割,以在正极片上形成多个正极耳并在负极片上形成多个负极耳。

[0066] 如图8-图9所示,首先对正极片111和负极片112进行切割,以在正极片111上形成多个正极耳1111并在负极片112上形成多个负极耳1121。其中,对正极片111和负极片112的切割选用激光切割的方式,将极片留箔处切割成等高不等间距的平行四边形极耳,将正极片111和负极片112切割成平行四边形极耳不仅能够在揉平过程中杜绝正极片111和负极片112的外翻,而且在与电池上的壳体10组装时,不易刮伤电池壳体10的内壁;且能够减少金属屑的产生,避免短路;同时,这种平行四边形结构能够有效减少揉平时的辊压力,从而避免活性材料的脱落,大大提高生产效率。

[0067] 步骤S102:将隔膜以及切片后的正极片和负极片叠设在一起,卷绕形成卷芯。

[0068] 具体而言,在切割形成正极耳1111和负极耳1121之后,将隔膜113以及切片后的正极耳1111和负极耳1121叠设在一起,卷绕形成卷芯11,卷绕后卷芯11的一端面为正极耳1111和负极耳1121,卷芯11的另一端面为无极耳。

[0069] 步骤S103:将卷芯导入至壳体的容置槽,在容置槽中注入电解液,以使卷芯在容置槽开口的一端形成若干正极耳区域和若干负极耳区域,且每个正极耳区域和负极耳区域之间均设有无极耳区域。

[0070] 具体而言,在卷绕形成卷芯11后,将卷芯11导入至壳体10的容置槽101,在容置槽101中注入电解液,以使卷芯11在容置槽101开口的一端形成若干正极耳区域114和若干负极耳区域115,且每个正极耳区域114和负极耳区域115之间均设有无极耳区域116。堆叠极耳工序后的端面示意图如图1所示。其中,卷芯11的另一端负极耳区域115包裹住正极耳区域114,隔膜113包裹住负极耳区域115,使卷芯11的另一端保持无极耳状态,相对于传统两端都有极耳的方案,此方案涂覆更宽的活性材料从而提升电芯的容量,另一方面,卷芯11极耳采用堆叠形式揉平,相对于传统的机械揉平、超声揉平极耳,此方案更美观且不会产生粉屑,规避了自放电大和内短路的风险。

[0071] 在一个具体的实施例中,先将正极片111与负极片112通过激光切极耳,将极片留箔处极耳切割成等高不等间距平行四边形极耳,使正极片111上形成多个正极耳1111,负极片112上形成多个负极耳1121。

[0072] 然后将切割形成的正极耳1111、负极耳1121以及隔膜113叠设在一起,通过卷绕机卷绕成卷芯11,经过叠极耳工序后一端面形成图1形状,卷芯11的一端面分为正极耳区域114、第一负极耳区域1151、第二负极耳区域1152、无极耳区域116;卷芯11的另一端面为负极耳区域115包裹正极耳区域114,隔膜包裹负极耳区域115,使卷芯11的另一端保持无极耳

状态。

[0073] 如图5所示,卷芯11卷绕完成后,卷芯11一端面上的正极耳区域114与正极集流盘121焊接,卷芯11上的第一负极耳区域1151与第一负极集流盘122焊接,卷芯11上的第二负极耳区域1152与第二负极集流盘123焊接。

[0074] 如图3所示,卷芯11与集流盘12焊接完成后,将卷芯11放入壳体10中,将绝缘片14装入壳体10底部,卷芯11另一端的无极耳端面朝向壳体10底部与绝缘片14相接触,使得卷芯11的另一端面保持无电性。

[0075] 接下来进行盖板组件13的装配,如图6所示,正极集流盘121中间凸起部分与盖板组件13上铆钉133的注液孔131配合,用于电解液的注入;第一负极集流盘122与第二负极集流盘123凸起部分与盖板132紧密抵触。其中,盖板132与壳体10通过激光焊进行焊接封装,第一负极集流盘122与第二负极集流盘123凸起部分与盖板132紧密抵触区域通过激光穿透焊接进行焊接固定。

[0076] 装配完成后通过铆钉133上的注液孔131对电池注入电解液。对电池注液完成后装配第一密封件134,通过激光焊接将第一密封件134与盖板132上的铆钉133进行密封焊接,即可完成圆柱电池的制作。

[0077] 在本说明书的描述中,参考术语“一个实施例”、“一些实施例”、“示意性实施例”、“示例”、“具体示例”、或“一些示例”等的描述意指结合该实施例或示例描述的具体特征、结构、材料或者特点包含于本申请的至少一个实施例或示例中。在本说明书中,对上述术语的示意性表述不一定指的是相同的实施例或示例。而且,描述的具体特征、结构、材料或者特点可以在任何的一个或多个实施例或示例中以合适的方式结合。

[0078] 以上所描述的装置实施例仅仅是示意性的,可以根据实际的需要选择其中的部分或者全部模块来实现本实施例方案的目的。本领域普通技术人员在不付出创造性的劳动的情况下,即可以理解并实施。

[0079] 最后应说明的是:以上实施例仅用以说明本实用新型的技术方案,而非对其限制;尽管参照前述实施例对本实用新型进行了详细的说明,本领域的普通技术人员应当理解:其依然可以对前述各实施例所记载的技术方案进行修改,或者对其中部分技术特征进行等同替换;而这些修改或者替换,并不使相应技术方案的本质脱离本实用新型各实施例技术方案的精神和范围。

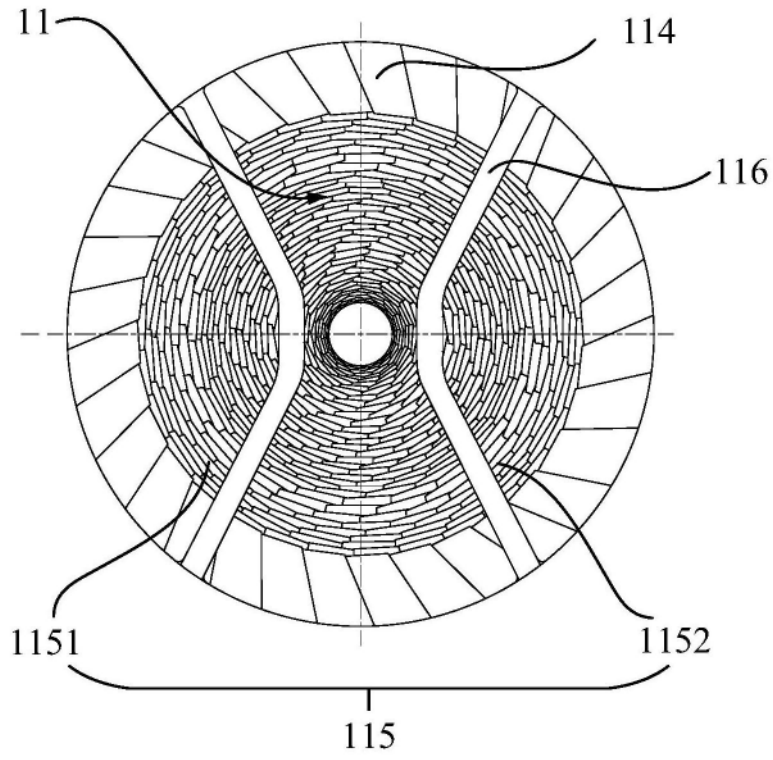


图1

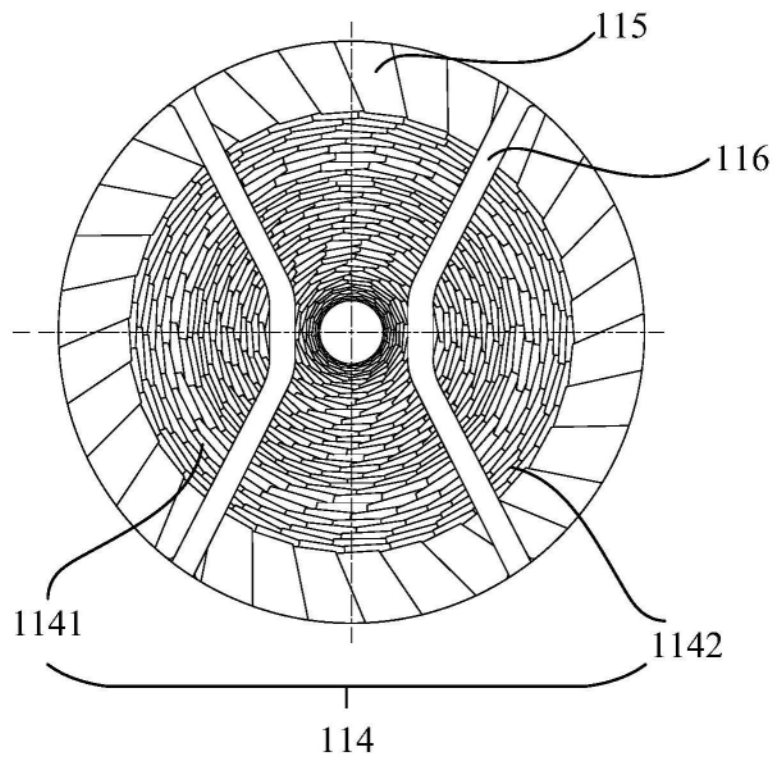


图2

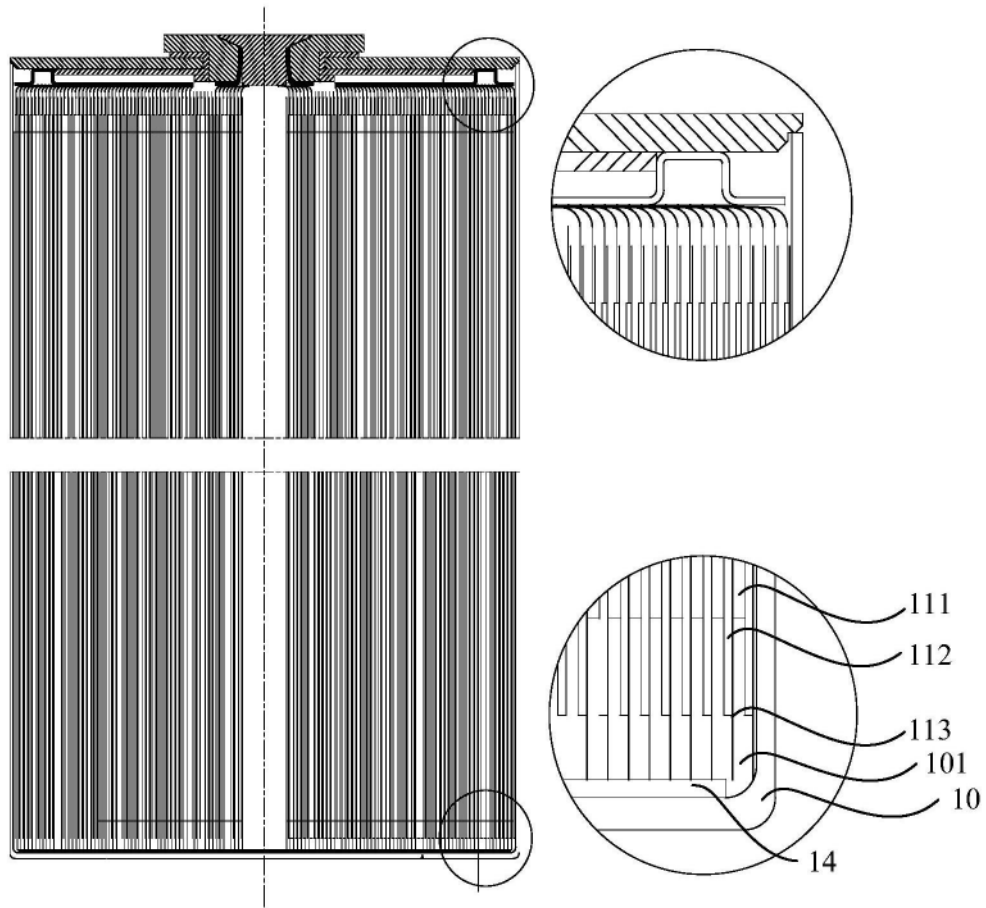


图3

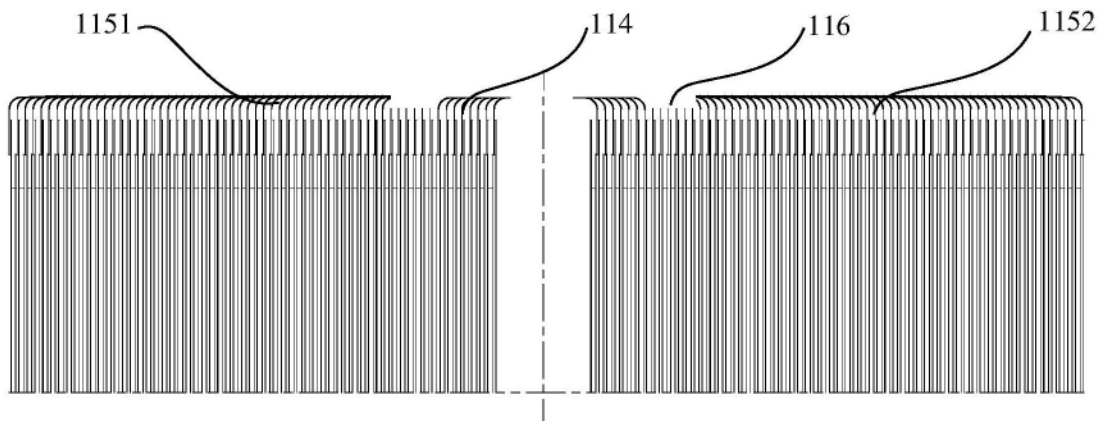


图4

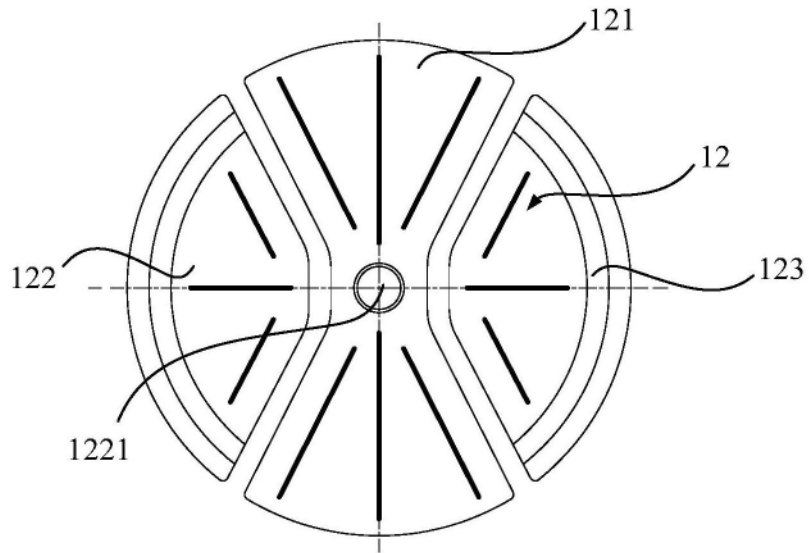


图5

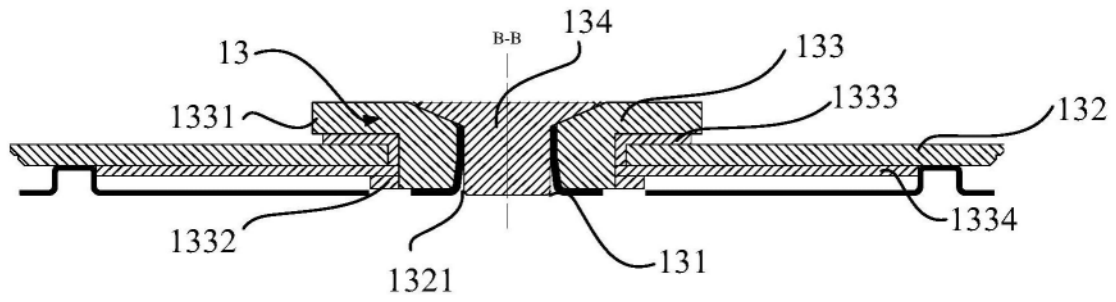


图6

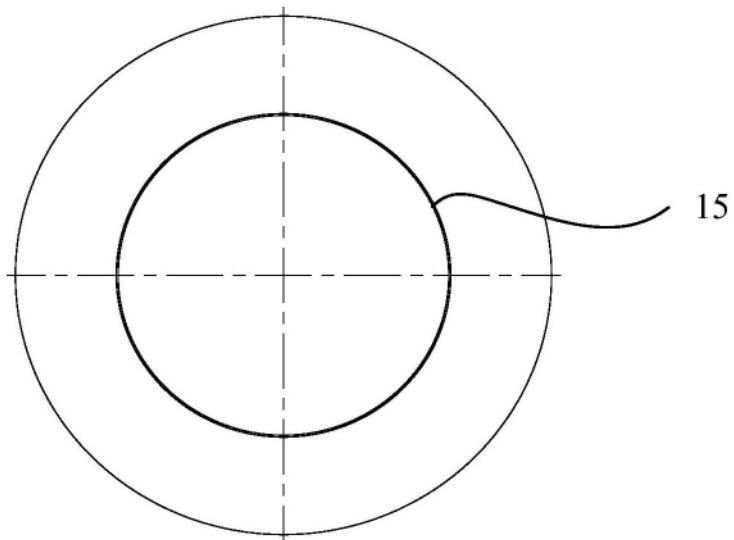


图7

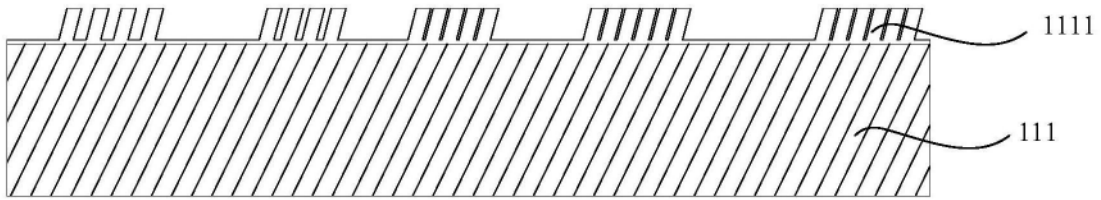


图8

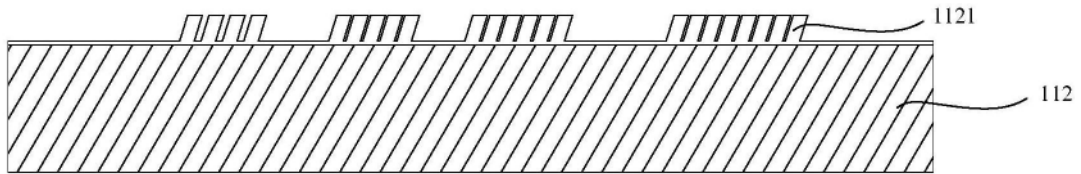


图9

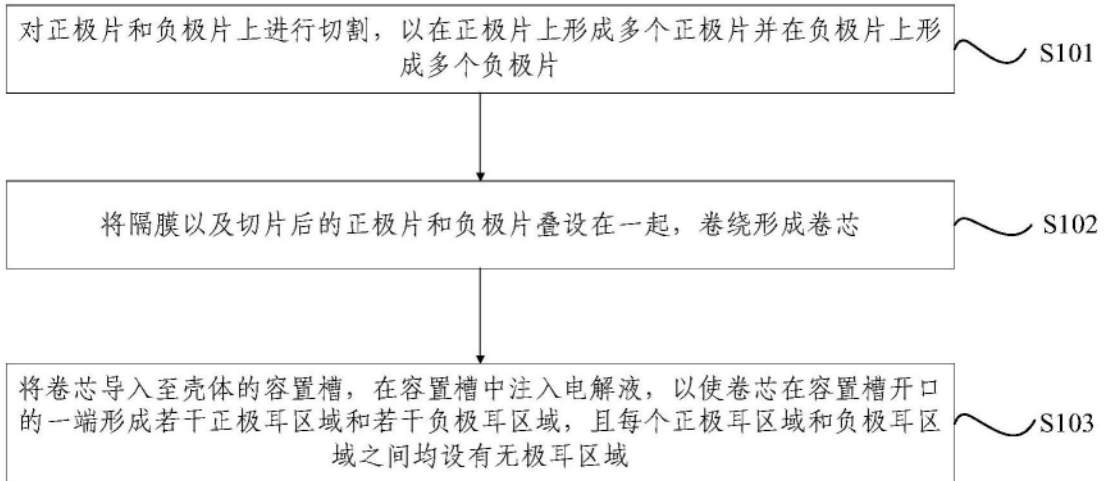


图10