



(12) 发明专利申请

(10) 申请公布号 CN 104680402 A

(43) 申请公布日 2015. 06. 03

(21) 申请号 201310626244. 6

(22) 申请日 2013. 11. 28

(71) 申请人 航天信息股份有限公司  
地址 100097 北京市海淀区杏石口路甲 18 号

(72) 发明人 郭扬 朱兴 李晓强 林震  
车德欣 宋颖

(74) 专利代理机构 北京科龙寰宇知识产权代理有限公司 11139  
代理人 孙皓晨

(51) Int. Cl.  
G06Q 30/04(2012. 01)

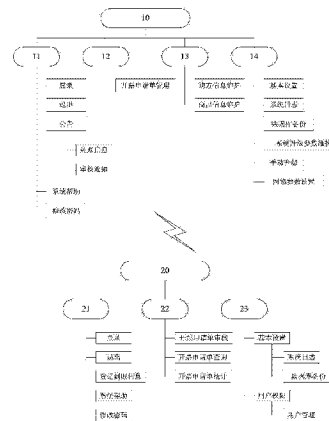
权利要求书1页 说明书5页 附图2页

(54) 发明名称

一种开票申请单管理系统及其管理方法

(57) 摘要

本发明公开一种开票申请单管理系统及管理方法,该管理系统包括客户端管理子系统和服务端管理子系统,所述客户端管理子系统包括客户端公共功能模块、客户端申请单管理模块、客户端信息维护模块和客户端系统设置模块;所述服务器端管理子系统包括服务器端公共功能模块、服务器端申请单管理模块和服务器端系统设置模块。本发明的管理方法包括步骤:财务人员发布购方单位到账信息;业务员查看购方单位到账信息,录入购方单位开票申请单信息并提交;审核人员审查开票申请单并录入审核意见;业务员查看开票申请单的审核结果,将审核通过的开票申请单信息数据导入开票系统,开票系统对开票申请单信息进行用户和数据的合法性校验,并开具发票。



1. 一种开票申请单管理系统,其特征在于,包括客户端管理子系统和服务器端管理子系统,其中:

所述客户端管理子系统包括:客户端公共功能模块,用以完成用户登录、退出、系统帮助及修改密码的公共功能;客户端申请单管理模块,用以实现对开票申请单的查询、增加、修改、删除、导出、打印以及上传送审;客户端信息维护模块,用以对企业信息及商品信息进行维护和统计;客户端系统设置模块,用以对所述客户端管理子系统进行相关的设置;

所述服务器端管理子系统包括:服务器端公共功能模块,用以完成用户登录、退出、系统帮助及修改密码的公共功能以及登记到账信息;服务器端申请单管理模块,用以对开票申请单进行审核、查询和统计;服务器端系统设置模块,用以对所述服务器端管理子系统进行相关的设置。

2. 根据权利要求1所述的一种开票申请单管理系统,其特征在于,所述客户端公共功能模块还包括系统广告功能,用以提醒到账信息和审核信息的更新查询。

3. 根据权利要求1所述的一种开票申请单管理系统,其特征在于,所述客户端信息维护模块包括:购方信息维护模块,用以对企业信息进行查询、增加、修改、删除以及导入导出的操作;商品信息维护模块,用以对商品信息进行查询、增加、修改、删除以及导入导出的操作。

4. 根据权利要求1所述的一种开票申请单管理系统,其特征在于,所述客户端系统设置模块的设置内容包括:基本设置、系统日志、数据库备份、系统升级参数维护、手动升级以及网络参数设置。

5. 根据权利要求1所述的一种开票申请单管理系统,其特征在于,所述服务器端系统设置模块的设置内容包括基本设置和用户权限设置。

6. 一种利用权利要求1的开票申请单管理系统实现的开票申请单管理方法,其特征在于,包括以下步骤:

财务人员发布购方单位到账信息;

业务员查看购方单位到账信息,如果购方单位已经到账,则业务员录入购方单位开票申请单信息并提交至审核人员;

审核人员审查送审的开票申请单信息,录入审核意见;

业务员查看开票申请单的审核结果;

业务员将审核通过的开票申请单信息数据导入开票系统,开票系统对开票申请单信息进行用户和数据的合法性校验,并开具发票。

7. 根据权利要求6所述的一种开票申请单管理方法,其特征在于,如果开票申请单的审核结果为未通过,业务员需要修改开票申请单并再次提交。

8. 根据权利要求6或7所述的一种开票申请单管理方法,其特征在于,业务员提交开票申请单的方式包括打印后手动提交和网上提交两种。

9. 根据权利要求6所述的一种开票申请单管理方法,其特征在于,业务员录入的开票申请单信息包括:客户名称、客户税号、开户银行、银行账号、客户地址、客户电话、商品名称、单位、单价、金额、单据号和/或合同号。

10. 根据权利要求6所述的一种开票申请单管理方法,其特征在于,审核人员审查送审的开票申请单信息时,还包括对开票申请单总金额和开票明细进行统计分析的操作步骤。

## 一种开票申请单管理系统及其管理方法

### 技术领域

[0001] 本发明涉及税控发票技术领域,具体而言,涉及一种可以及时快速开具发票的开票申请单管理系统及其管理方法。

### 背景技术

[0002] 开票(发票)是整个公司财务的重要工作之一,也是公司财务容易出现的,一直以来存在着如下的问题:

[0003] (1) 开票信息需要各个公司的财务人员在开票软件中录入,由于公司业务较多需要录入的开票信息较多,但是财务人员相对较少而且工作事项繁杂,导致占据财务人员较多工作时间录入开票信息。

[0004] (2) 财务人员由于录入的开票信息的工作量多,导致开票信息没有及时录入,这样业务人员必须催财务人员及时录入,造成了工作效率低下,沟通成本高。

[0005] (3) 由于没有系统通知什么时候到账,这样就会造成业务人员不知道什么时候到账,从而造成业务人员无法分担开票信息的录入工作。

[0006] (4) 财务人员开票信息录入工作繁重,导致开票信息录入出错频率高。

[0007] (5) 缺少对开票信息监控和统计分析功能。

[0008] 目前税务领域中针对如何将财务人员录入开票信息的工作分摊出去,通过商务套件将开票用户群扩展为业务人员、业务主管、甚至以后的商务人员的系统基本没有,综上所述针对现有的业务缺陷,特别需要一种新的方案以解决上述提到的不足。

### 发明内容

[0009] 本发明提供一种开票申请单管理系统及其管理方法,用以改变目前只有财务人员才能录入开票信息的方式,将开票用户群扩展至业务人员、业务主管甚至以后的商务人员。

[0010] 为达到上述目的,本发明首先提供了一种开票申请单管理系统,包括客户端管理子系统和服务器端管理子系统,其中:

[0011] 所述客户端管理子系统包括:客户端公共功能模块,用以完成用户登录、退出、系统帮助及修改密码的公共功能;客户端申请单管理模块,用以实现对开票申请单的查询、增加、修改、删除、导出、打印以及上传送审;客户端信息维护模块,用以对企业信息及商品信息进行维护和统计;客户端系统设置模块,用以对所述客户端管理子系统进行相关的设置;

[0012] 所述服务器端管理子系统包括:服务器端公共功能模块,用以完成用户登录、退出、系统帮助及修改密码的公共功能以及登记到账信息;服务器端申请单管理模块,用以对开票申请单进行审核、查询和统计;服务器端系统设置模块,用以对所述服务器端管理子系统进行相关的设置。

[0013] 根据本发明提出的一种开票申请单管理系统,所述客户端公共功能模块还包括系统广告功能,用以提醒到账信息和审核信息的更新查询。

[0014] 根据本发明提出的一种开票申请单管理系统,所述客户端信息维护模块包括:购方信息维护模块,用以对企业信息进行查询、增加、修改、删除以及导入导出的操作;商品信息维护模块,用以对商品信息进行查询、增加、修改、删除以及导入导出的操作。

[0015] 根据本发明提出的一种开票申请单管理系统,所述客户端系统设置模块的设置内容包括:基本设置、系统日志、数据库备份、系统升级参数维护、手动升级以及网络参数设置。

[0016] 根据本发明提出的一种开票申请单管理系统,所述服务器端系统设置模块的设置内容包括基本设置和用户权限设置。

[0017] 另外,本发明还提出一种利用上述开票申请单管理系统实现的开票申请单管理方法,包括以下步骤:

[0018] 财务人员发布购方单位到账信息;

[0019] 业务员查看购方单位到账信息,如果购方单位已经到账,则业务员录入购方单位开票申请单信息并提交至审核人员;

[0020] 审核人员审查送审的开票申请单信息,录入审核意见;

[0021] 业务员查看开票申请单的审核结果;

[0022] 业务员将审核通过的开票申请单信息数据导入开票系统,开票系统对开票申请单信息进行用户和数据的合法性校验,并开具发票。

[0023] 根据本发明提出的一种开票申请单管理方法,如果开票申请单的审核结果为未通过,业务员需要修改开票申请单并再次提交。

[0024] 根据本发明提出的的一种开票申请单管理方法,业务员提交开票申请单的方式包括打印后手动提交和网上提交两种。

[0025] 根据本发明提出的一种开票申请单管理方法,业务员录入的开票申请单信息包括:客户名称、客户税号、开户银行、银行账号、客户地址、客户电话、商品名称、单位、单价、金额、单据号和/或合同号。

[0026] 根据本发明提出的一种开票申请单管理方法,其特征在于,审核人员审查送审的开票申请单信息时,还包括对开票申请单总金额和开票明细进行统计分析的操作步骤。

[0027] 与现有技术相比,本发明具有以下有益效果:

[0028] 1) 可以让到账信息第一时间通知业务人员,这样使得业务人员可以尽快录入开票申请单信息,提高了工作效率。

[0029] 2) 开票信息录入以业务人员为主,而财务人员负责发布到账信息工作,这样不仅可以分摊了财务人员的工作量,而且使得发票信息在录入时出错减少,减少了沟通成本。

[0030] 3) 开票申请单的信息可以备份,这样就增加了数据的可靠性,以免数据丢失。

[0031] 4) 提供了开票申请单的查询和图表统计,丰富了开票信息的监控和统计。

[0032] 5) 由业务人员进行购方和商品信息的维护工作,可以减少业务人员和财务人员之间业务来往。

#### 附图说明

[0033] 图1为本发明的开票申请单管理系统的一实施例的结构框图;

[0034] 图2为本发明的开票申请单管理方法的一实施例的流程图。

[0035] 附图标记说明:10- 客户端管理子系统;11- 客户端公共功能模块;12- 客户端申请单管理模块;13- 客户端信息维护模块;14- 客户端系统设置模块;20- 服务器管理子系统;21- 服务器端公共功能模块;22- 服务器端申请单管理模块;23- 服务器端系统设置模块。

### 具体实施方式

[0036] 下面将结合本发明实施例中的附图,对本发明实施例中的技术方案进行清楚、完整地描述,显然,所描述的实施例仅仅是本发明一部分实施例,而不是全部的实施例。基于本发明中的实施例,本领域普通技术人员在没有付出创造性劳动前提下 所获得的所有其他实施例,都属于本发明保护的范围。

[0037] 图 1 为本发明的开票申请单管理系统一实施例的结构框图。本发明的开票申请单管理系统主要由客户端管理子系统 10 和服务器端管理子系统 20 组成,两者之间通过通信链路交换数据。客户端管理子系统 10 主要供业务人员、业务主管或者商务人员登录使用,通过文字方式实时录入开票申请信息,并根据服务器端管理子系统 20 反馈的信息进行后续操作,可大大分担财务人员的工作量;服务器端管理子系统 20 的主要应用对象为具有审批权力的财务人员或高级管理人员,其可在系统中直接查阅待开具发票的事项,并根据具体情况给出处理意见,从而避免了财务人员与业务人员当面沟通交流时有主观因素造成的不确定性及误差,大大提高了工作效率。

[0038] 下面描述客户端子系统 10 和服务器端管理子系统 20 的具体组成。

[0039] 客户端管理子系统 10 主要包括客户端公共功能模块 11、客户端申请单管理模块 12、客户端信息维护模块 13 和客户端系统设置模块 14。所述的客户端公共功能模块 11 包括用户登录、用户退出、系统广告功能(包括到账信息查询、审核信息查询)、系统帮助及修改密码功能;其中登录、退出、帮助及修改密码功能为现有软件系统的常规功能,在此不过多描述;系统广告功能为本发明的特色之一,该功能用于实时显示最新的到账信息及审核信息,每次业务人员登录系统后,会在登陆页面显示出最新的款项到账情况以及开票申请的审核情况,方便业务人员针对相关事项进行下一步的操作,避免出现漏开、错开发票的情况,缩短开票周期。所述的客户端申请单管理模块 12 用于对开票申请单的查询、增加、修改、删除、导出、打印、送审;所有的开票申请单信息保存在数据库中,业务人员可对数据库进行按字段查询,并可增加或删除数据记录,以应对重开、漏开或者错开开票申请单的情况;数据库中的数据记录可以选择性地导出,并进行打印以及远程送审,方便业务人员集中处理。所述的客户端信息维护模块 13 包括对购方信息的维护和对商品信息的维护两大功能,其中购方信息维护是指对企业信息的维护,包括查询、增加、修改以及删除企业的信息,还可进行导入及导出操作,方便业务人员管理汇总;商品信息的维护则主要是针对商品信息,包括商品种类、名称、数量等,同样也能够查询、增加、修改以及删除商品的信息,以及进行导入导出操作。所述的客户端系统设置模块 14 则包括了基本设置、系统日志、数据库备份、系统升级参数维护、手动升级、网络参数设置的功能,该模块主要是完成基本的参数设置及相关数据的存储及 后续升级,为整个系统的稳定运行提供保证。

[0040] 与客户端管理子系统 10 相对应的,服务器端管理子系统 20 主要包括服务器端公共功能模块 21、服务器端申请单管理模块 22 和服务器端系统设置模块 23。所述的服务器

端公共功能模块 21 包括用户登录、用户退出、登记到账信息、系统帮助及修改密码的功能；与客户端公共功能模块 11 不同的是，服务器端公共功能模块 21 不具有系统广告功能，只负责登记客户的到账信息；一旦登记完成到账信息后，系统会自动以广告的形式显示在客户端管理子系统 10 的界面上，无需另行通知，从而大大减少了财务人员的工作量。所述的服务器端申请单管理模块 22 用于对开票申请单的审核、查询、统计；该模块主要是与客户端申请单管理模块 12 相对应的，对客户端申请单管理模块 12 送审的开票申请单进行审核处理。所述的服务器端系统设置模块 23 则包括基本设置和用户权限设置的功能，用于规定操作人员的不同权限，避免泄密。

[0041] 另外，与上述开票申请单管理系统相对应的，本发明还公开一种开票申请单的管理方法，其实施流程请参见图 2，主要步骤包括：

[0042] 财务人员发布购方单位到账信息；

[0043] 业务员查看购方单位到账信息，如果购方单位已经到账，则业务员录入购方单位开票申请单信息并提交至审核人员；

[0044] 审核人员审查送审的开票申请单信息，录入审核意见；

[0045] 业务员查看开票申请单的审核结果；

[0046] 业务员将审核通过的开票申请单信息数据导入开票系统，开票系统对开票申请单信息进行用户和数据的合法性校验，并开具发票。

[0047] 上述开票申请单的管理方法的主要特色在于，财务人员发布的购方单位到账信息可自动以系统广告的形式通知业务人员，每次业务人员登录系统后，会在登陆页面上看到最新的款项到账情况以及开票申请的审核情况，方便业务人员针对相关事项进行下一步的操作，避免出现漏开、错开发票的情况，缩短开票周期。

[0048] 当由于信息填写错误、交易延期等原因造成开票申请单未通过审核时，业务员需要修改开票申请单并再次提交。可选的，审核人员可在系统中录入未通过审核的具体原因，方便业务人员进行有针对性的修改，提供工作效率。

[0049] 另外，业务员提交开票申请单的方式包括打印后手动提交和网上提交两种。其中网上提交为主要方式，整个过程由系统自动完成，避免人工参与，可有效主观因素造成申请单遗漏、丢失等情况的发生；打印后手动提交则主要是针对上网不方便的偏远地区或遇到网络瘫痪等特殊情况时采取的处理措施。

[0050] 具体而言，业务员录入的开票申请单信息包括：客户名称、客户税号、开户银行、银行账号、客户地址、客户电话、商品名称、单位、单价、金额、单据号和 / 或合同号。而审核人员审查送审的开票申请单信息时，则还包括对开票申请单总金额和开票明细进行统计分析的操作步骤，以便于如后结账盘点。

[0051] 本领域普通技术人员可以理解：附图只是一个实施例的示意图，附图中的模块或流程并不一定是实施本发明所必须的。

[0052] 本领域普通技术人员可以理解：实施例中的装置中的模块可以按照实施例描述分布于实施例的装置中，也可以进行相应变化位于不同于本实施例的一个或多个装置中。上述实施例的模块可以合并为一个模块，也可以进一步拆分成多个子模块。

[0053] 最后应说明的是：以上实施例仅用以说明本发明的技术方案，而非对其限制；尽管参照前述实施例对本发明进行了详细的说明，本领域的普通技术人员应当理解：其依然

可以对前述实施例所记载的技术方案进行修改,或者对其中部分技术特征进行等同替换;而这些修改或者替换,并不使相应技术方案的本质脱离本发明实施例技术方案的精神和范围。

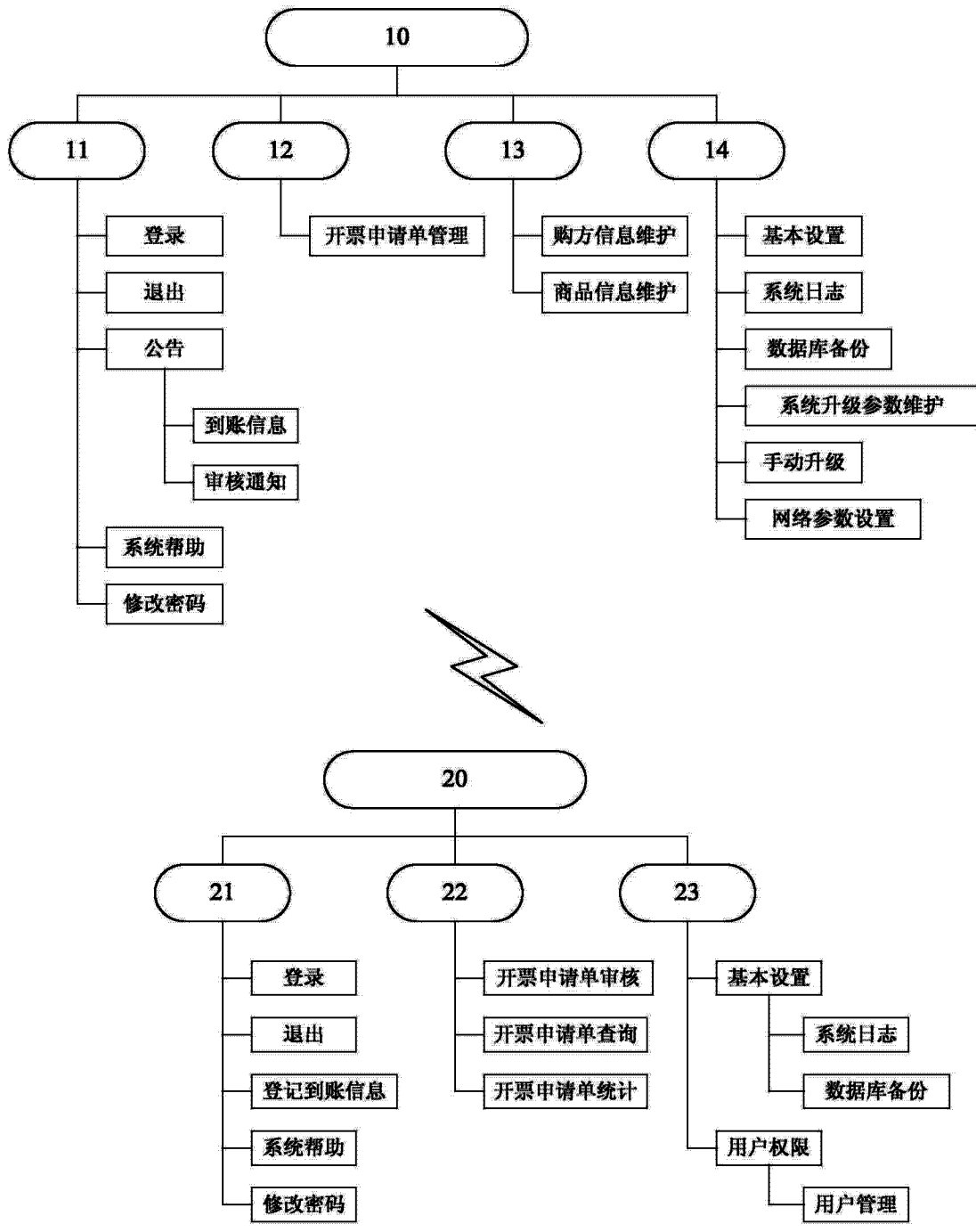


图 1



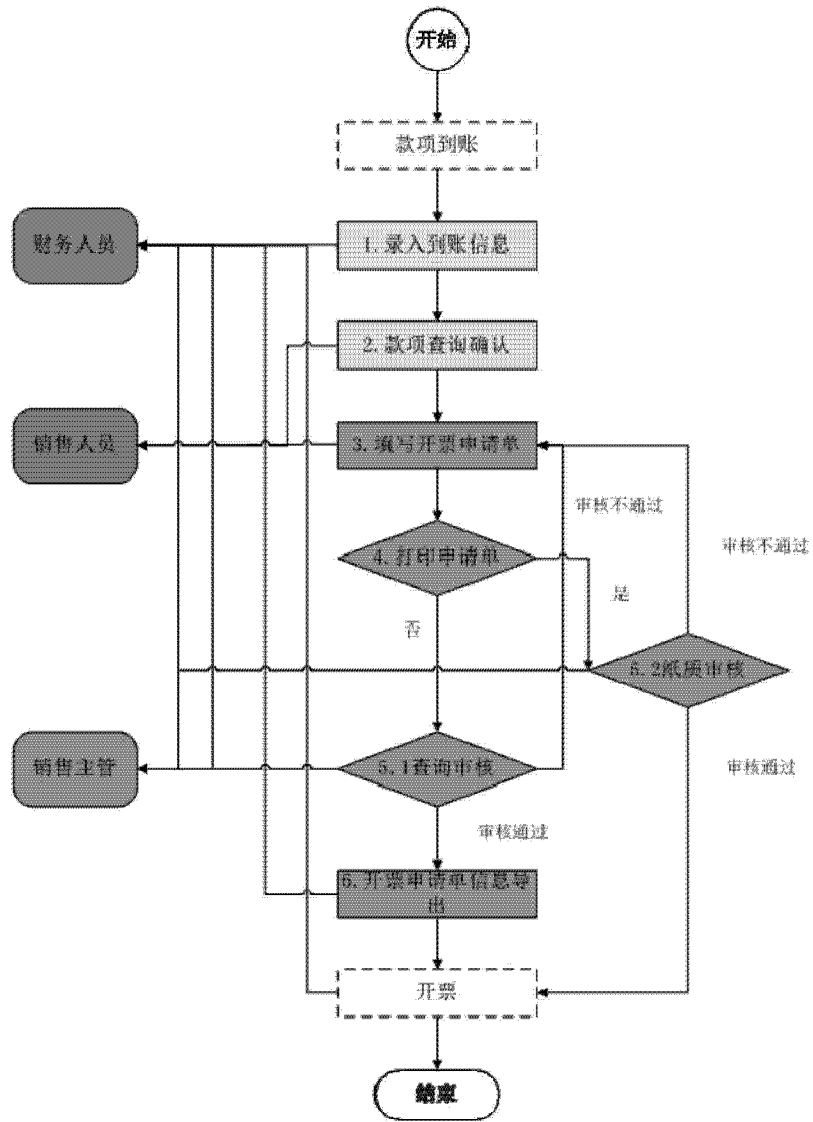


图 2