

①9 RÉPUBLIQUE FRANÇAISE
INSTITUT NATIONAL
DE LA PROPRIÉTÉ INDUSTRIELLE
PARIS

①1 N° de publication :
(à n'utiliser que pour les
commandes de reproduction)

2 853 984

②1 N° d'enregistrement national : **03 04838**

⑤1 Int Cl⁷ : G 09 F 3/02

⑫

DEMANDE DE BREVET D'INVENTION

A1

②2 Date de dépôt : 16.04.03.

③0 Priorité :

④3 Date de mise à la disposition du public de la demande : 22.10.04 Bulletin 04/43.

⑤6 Liste des documents cités dans le rapport de recherche préliminaire : *Ce dernier n'a pas été établi à la date de publication de la demande.*

⑥0 Références à d'autres documents nationaux apparentés :

⑦1 Demandeur(s) : INTERFAS Société par actions simplifiée — FR.

⑦2 Inventeur(s) : PRESSE FLORENT, BOUCOURT DANIEL et LE PENHUIZIC YOLANDE.

⑦3 Titulaire(s) :

⑦4 Mandataire(s) : INTERFAS.

⑤4 FACONNAGE D'UN COMPLEXE ADHESIF POUR ASSURER AVEC LE MEME SUPPORT UN DOUBLE ETIQUETAGE.

⑤7 Façonnage d'un complexe adhésif pour assurer avec le même support un double étiquetage.

La fonction de cette étiquette est une double identification.

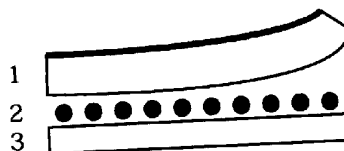
Les deux parties de l'étiquette peuvent contenir partiellement ou en totalité les mêmes informations.

Le complexe adhésif est composé

- d'un frontal (1) velin ou synthétique susceptible de recevoir une pré-impression et/ou une édition informatique avec au dos une colle permanente renforcée (2)

- d'un dorsal (3)

Dans des modes de découpes préférentiels, des refentes, découpes, points d'attaches, onglets, échenillage permettent d'utiliser à bon escient les différentes parties du complexe adhésif.



FR 2 853 984 - A1



La présente invention concerne une étiquette double permettant un double étiquetage :
identification de l'emballage et traçabilité du produit en magasin.

5 Cette identification est actuellement réalisée à partir de deux étiquettes ce qui peut
générer des risques d'erreur de traçabilité.

L'étiquette double, développée permet de sécuriser cette traçabilité.

La fonction de cette étiquette est une double identification.

10 Une partie fixe , collée sur un emballage froid et humide en polystyrène sur lequel nous
trouvons la mention : expéditeur, destinataire, produit.

Une partie enlevable, repositionnable sur le registre du magasin avec : expéditeur,
produit.

Les deux parties de l'étiquette peuvent contenir partiellement ou en totalité les mêmes
informations.

15 L'utilisation d'un même support étiquette facilite l'édition informatique et garantit la
traçabilité du produit.

Les dessins indexés illustrent l'invention :

La figure 1 est une vue en coupe du complexe adhésif selon l'invention.

20 La figure 2 est une vue tridimensionnelle du complexe adhésif selon l'invention.

La figure 3 est une vue de dessus du complexe adhésif selon l'invention.

La figure 4 est une vue éclatée de dessous du complexe adhésif selon l'invention.

25

Le complexe adhésif est composé

– d'un frontal (1) velin ou synthétique susceptible de recevoir une pré-impression et/ou
une édition informatique avec au dos une colle permanente renforcée (2) permettant une
30 parfaite adhérence sur un emballage froid et humide (en majorité du polystyrène ou
carton).

– d'un dorsal permettant une présentation des étiquettes en bobine ou en paravents.

35

Dans des modes de découpes préférentiels

- le frontal (1) est séparé en deux parties par des refentes (4) qui permettront de détacher une portion (5).
- 5 – une découpe (6) dans le dorsal (3) produit une portion (7) moins large que (5) qui restera solidaire de (5)
- des points d'attaches (10) répartis autour des refentes (4) permettent aux portions (5) et (7) de rester solidaire du frontal (1) pendant l'opération de la séparation du frontal (1) avec le dorsal (3) et le collage de (1) sur la caisse polystyrène.
- 10 – un onglet débordant (8) du frontal (1) permet de décoller aisément l'ensemble (5) et (7) de la caisse polystyrène.
- un onglet débordant (9) de la portion (7) permet de séparer l'ensemble (5) et (7) . La portion (5) redevenue adhésive servira d'étiquette repositionnable sur le registre du magasin.
- 15 – un échenillage complet (11) du frontal (1) facilite le décollage de l'ensemble du complexe adhésif ainsi que de la détection de chaque étiquette lors de l'édition informatique.

REVENDICATIONS

1. Complexe adhésif caractérisé en ce qu'il comporte :
Un frontal (1) avec au dos une colle permanente renforcée (2) et un dorsal (3)
5 permettant la présentation des étiquettes en bobines ou en paravents.
2. Complexe adhésif selon la revendication 1 caractérisé en ce que les refentes (4)
permettent de séparer et détacher une portion (5) du frontal (1)
3. Complexe adhésif selon l'une ou l'autre des revendications 1 ou 2 caractérisé en
ce que les points d'attaches (10) permettent à la portion (5) de rester solidaire du
10 frontal (1)
4. Complexe adhésif selon les revendications 1 à 3 caractérisé en ce que les
refentes (6) permettent de séparer et détacher une portion (7) du dorsal (3)
5. Complexe adhésif selon l'une ou l'autre des revendications 1 à 4 caractérisé en
ce qu'un onglet de débordement (8) facilite la prise et le décollement de
15 l'ensemble « portion (5) du frontal (1) plus portion (7) du dorsal (3) »
6. Complexe adhésif selon l'une ou l'autre des revendications 1 à 5 caractérisé en
ce qu'un onglet de débordement (9) facilite la séparation de la portion (5) d'avec
la portion (7)
- 20

PLANCHE 1/1

Figure 1

Vue en coupe

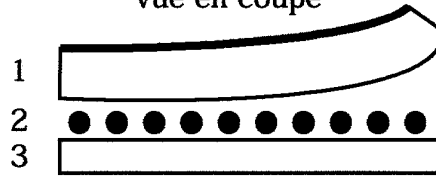


Figure 2

Vue tridimensionnelle

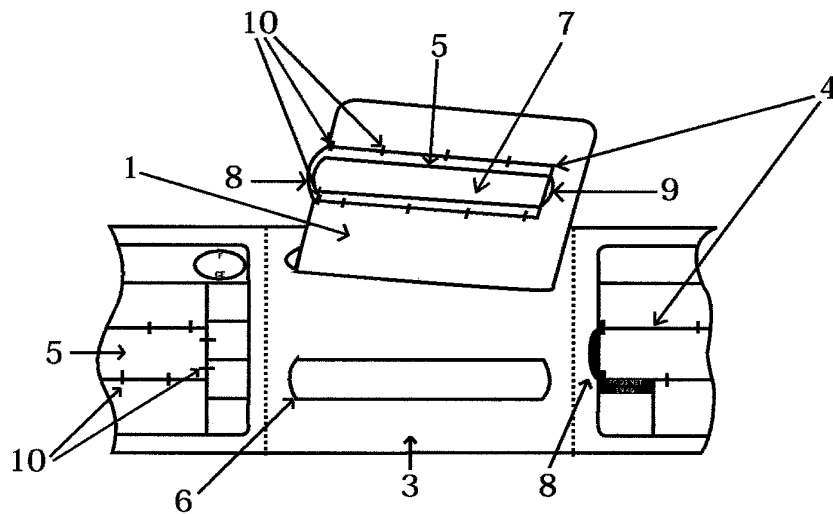


Figure 3

Vue de dessus

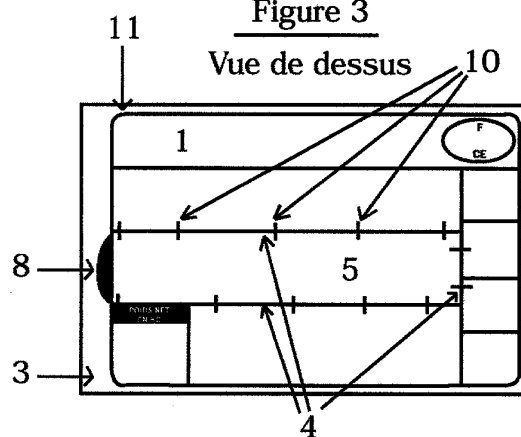


Figure 4

Vue éclatée du dessous

