

19



OFICINA ESPAÑOLA DE
PATENTES Y MARCAS

ESPAÑA



11 Número de publicación: **2 377 686**

21 Número de solicitud: 201030831

51 Int. Cl.:
H04W 24/02 (2009.01)
H04W 16/02 (2009.01)

12

SOLICITUD DE PATENTE

A1

22 Fecha de presentación: **31.05.2010**

43 Fecha de publicación de la solicitud: **30.03.2012**

43 Fecha de publicación del folleto de la solicitud:
30.03.2012

71 Solicitante/s:
VODAFONE ESPAÑA, S.A.U.
AVDA. DE EUROPA, 1
PARQUE EMPRESARIAL LA MORALEJA
28108 ALCOBENDAS, MADRID, ES

72 Inventor/es:
DOMÍNGUEZ ROMERO, Francisco Javier;
ZAS COUCE, Luis Gabriel y
PÉREZ DE LA ROSA, José Ángel

74 Agente/Representante:
Carpintero López, Mario

54 Título: **MÉTODO PARA MODIFICAR LA CONFIGURACIÓN DE FRECUENCIA DE UNA ESTACIÓN BASE DE FEMTOCELDA 3G O NODO-B DOMÉSTICO (HNB).**

57 Resumen:

Método para modificar la configuración de frecuencia de una estación base de femtocelda 3G o Nodo-B doméstico (HNB).

La invención se refiere a un método para reconfigurar una frecuencia operacional (f_2) y un ancho de banda asociado usados por una femtocelda (10), estando configurada la femtocelda para proporcionar cobertura a un equipo de usuario (50) mediante conexión a una red de telecomunicaciones principal (30) a través de un dispositivo de pasarela (20), teniendo la femtocelda una interfaz de red fija para establecer una conexión de red fija (11) con dicha red de telecomunicaciones principal (30), y una interfaz de red inalámbrica para establecer una conexión de red inalámbrica celular con dicha red de telecomunicaciones principal, asignándose a dicha conexión de red inalámbrica celular una frecuencia principal (f_1) y un ancho de banda asociado; comprendiendo el método las etapas de:

- comprobar una lista de frecuencias y anchos de banda asociados disponibles para la interfaz de red inalámbrica;
- determinar si alguna de las frecuencias en dicha lista coincide con la frecuencia operacional soportada por el equipo de usuario al que proporciona cobertura la femtocelda; y, si al menos una frecuencia coincide con la soportada por el equipo de usuario, seleccionar una segunda frecuencia de la lista de frecuencias, estableciéndose dicha segunda frecuencia como la frecuencia operacional de la femtocelda.

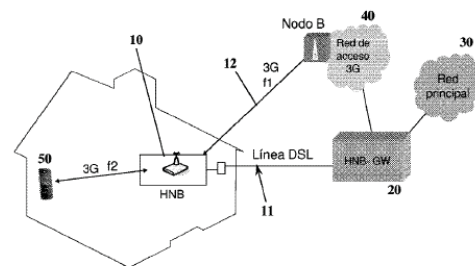


FIG. 1

ES 2 377 686 A1

DESCRIPCIÓN

MÉTODO PARA MODIFICAR LA CONFIGURACIÓN DE FRECUENCIA DE UNA ESTACIÓN BASE DE FEMTOCELDA 3G O NODO-B DOMÉSTICO (HNB)

Campo de la invención

5 La presente invención se refiere al campo de las comunicaciones móviles.

Antecedentes de la invención

10 Con el fin de proporcionar cobertura mejorada de red de telecomunicaciones celular en interiores en el domicilio o en la oficina de un cliente, es conocido (véase la figura 1) proporcionar al cliente una estación base de femtocelda 10, también conocida como Nodo-B doméstico (HNB del inglés "Home Node B") o simplemente como femtocelda. El Nodo-B doméstico 10 normalmente tiene un módem y encaminador (router) xDSL, facilitando así la prestación de diferentes servicios de telecomunicaciones celulares nativos (servicios tanto de voz como de datos) usando una línea xDSL 11 de cliente existente para conectar el Nodo-B doméstico 10 con la red principal 30 de la red de telecomunicaciones celular 40. El Nodo-B doméstico 10 y el dispositivo de módem y encaminador xDSL pueden ser dispositivos separados (como en la figura 1) o un único dispositivo híbrido.

15 Un desarrollo adicional del dispositivo encaminador (router) combina el dispositivo de módem y encaminador xDSL con un módem de telecomunicaciones celular, por ejemplo, un módem HSPA o un dispositivo mochila de USB HSPA (en inglés "HSPA USB dongle"); el módem de telecomunicaciones celular está configurado para proporcionar conexión inalámbrica con la red de telecomunicaciones celular 40 en caso de que falle la conexión xDSL, o también en el momento del primer uso del dispositivo (si la línea xDSL no ha sido proporcionada y todavía no funciona).

20 Pueden surgir problemas cuando tanto el Nodo-B doméstico 10 como el módem de telecomunicaciones celular usan radiofrecuencias asociadas con la misma red de telecomunicaciones celular. En particular, pueden producirse problemas con las portadoras disponibles: la frecuencia portadora asignada al HNB 10 (para comunicaciones en interiores) puede ser la misma que la frecuencia o frecuencias portadoras de "macrocapa" usadas por el módem de telecomunicaciones celular. Por tanto, si hay un fallo en la línea DSL (o no hay línea xDSL operativa por cualquier otro motivo) y empieza a funcionar el sistema auxiliar HSPA, puede haber interferencia impidiéndose así que la femtocelda o Nodo-B doméstico y la conexión de macrorred funcionen simultáneamente.

25 En la actualidad, esta interferencia (es decir, siempre que el enlace DSL no está disponible por algún motivo y el módem de telecomunicaciones celulares tiene que activarse para

inalámbrica con la macrorred y la conexión del Nodo-B doméstico con el terminal móvil del cliente puede degradar de manera significativa cómo el cliente experimenta el servicio.

Sumario de la invención

5 La invención se refiere a un método para reconfigurar una frecuencia operacional y un ancho de banda asociados usados por una estación base de femtocelda según la reivindicación 1, y a un aparato según se define en la reivindicación 7. Realizaciones preferidas del método se definen en las reivindicaciones dependientes.

10 La presente invención pretende proporcionar un entorno de servicio de comunicación óptimo en el domicilio (u oficina) del cliente, posibilitando la operación simultánea, sin interferencia, de una femtocelda conectada al cliente y a la red 3G simultáneamente.

15 Un primer aspecto de la invención se refiere a un método para reconfigurar una frecuencia operacional f_2 y un ancho de banda asociados usados por una estación base de femtocelda, preferiblemente un Nodo-B doméstico, estando configurada la femtocelda para proporcionar cobertura a un equipo de usuario a dicha frecuencia operacional f_2 conectando dicho equipo de usuario a una red de telecomunicaciones principal a través de un dispositivo de pasarela (normalmente una pasarela de Nodo-B doméstico), teniendo la femtocelda una interfaz de red fija para establecer una conexión de red fija con dicha red de telecomunicaciones principal; y una interfaz de red inalámbrica para establecer una conexión de red inalámbrica celular con dicha red de telecomunicaciones principal, asignándose a dicha conexión de red inalámbrica celular una frecuencia principal f_1 y un ancho de banda asociado; comprendiendo el método las etapas de:

- comprobar una lista de frecuencias y anchos de banda asociados disponibles para la interfaz de red inalámbrica, lista que puede almacenarse en el Nodo-B doméstico (durante los ajustes de configuración) o que puede obtenerse de la red de telecomunicaciones;
- determinar si alguna de las frecuencias en dicha lista coincide con una frecuencia soportada por el equipo de usuario al que proporciona cobertura la femtocelda a través de la frecuencia operacional f_2 ;
- si al menos una frecuencia coincide con la soportada por el equipo de usuario, seleccionar una segunda frecuencia de la lista de frecuencias, estableciéndose dicha segunda frecuencia como frecuencia operacional de la femtocelda.

30 En caso de que la lista de frecuencias se obtenga de la red, puede ser proporcionada por la pasarela del Nodo-B doméstico, por el sistema de gestión del Nodo-B doméstico o por cualquier otro equipo.

35 Según una realización preferida, la segunda frecuencia se selecciona basándose en

que sea la que está más separada de dicha frecuencia principal. Por tanto, se prefiere que la etapa de seleccionar la segunda frecuencia se realice basándose en que las frecuencias principal y segunda y sus anchos de banda asociados sean lo más diferentes posible en cuanto a su valor numérico o en cuanto a armónicos, minimizándose así la interferencia.

5 Otra posibilidad es que dicha segunda frecuencia se seleccione basándose en que cumpla un criterio predefinido en cuanto a calidad de interferencia, y que sea la preferida por el operador de red de telecomunicaciones en cuanto a tráfico usado (no necesariamente la que está más separada de la frecuencia principal en el espectro de radiofrecuencia).

10 También es posible que la segunda frecuencia se seleccione basándose en que la potencia introducida por la segunda frecuencia en la frecuencia principal, y viceversa, se mantenga al mínimo.

15 Preferiblemente, la estación base de femtocelda o Nodo-B doméstico se desactiva cuando ninguna de las frecuencias disponibles coincide con la soportada por el equipo de usuario. El equipo de usuario se ve obligado entonces a volver a una conexión de red inalámbrica de macrocelda en lugar de a la conexión de picocelda que normalmente ofrece el Nodo-B doméstico.

La interfaz de red inalámbrica es, preferiblemente, un módulo de módem celular adecuado para conectar al menos un dispositivo electrónico de procesamiento con la red de telecomunicaciones celular.

20 Se prefiere que la tecnología usada por la femtocelda o el Nodo-B doméstico y la interfaz de red inalámbrica sea UMTS/3G.

Alternativamente, la tecnología usada por la femtocelda o el Nodo-B doméstico y la interfaz de red inalámbrica puede ser LTE.

25 Según un segundo aspecto de la invención se proporciona un aparato para reconfigurar una frecuencia operacional f_2 y un ancho de banda asociado usados por una estación base de femtocelda; estando configurada la femtocelda para proporcionar cobertura a un equipo de usuario mediante conexión a una red de telecomunicaciones principal y teniendo una interfaz de red fija para establecer una conexión de red fija con dicha red de telecomunicaciones principal; y una interfaz de red inalámbrica para establecer una conexión de red inalámbrica celular con dicha red de telecomunicaciones principal, asignándose a dicha conexión de red inalámbrica celular una frecuencia principal f_1 y un ancho de banda asociado; comprendiendo el aparato un gestor de conexión para ajustar la frecuencia operacional de la femtocelda, incluyendo el gestor de conexión:

35 - medios para comprobar una lista de frecuencias y anchos de banda asociados disponibles para la interfaz de red inalámbrica;

- medios de procesamiento para determinar si alguna de las frecuencias en dicha lista coincide con la frecuencia operacional soportada por el equipo de usuario al que proporciona cobertura la femtocelda; y,

5 - medios de selección para seleccionar una segunda frecuencia de la lista de frecuencias, si al menos una frecuencia coincide con la soportada por el equipo de usuario, estableciéndose dicha segunda frecuencia como la frecuencia operacional de la femtocelda, con lo cual el aparato garantiza que la femtocelda y la interfaz de red inalámbrica operan cada una a una frecuencia diferente.

10 Dicha segunda frecuencia puede seleccionarse basándose en que sea la que está más separada de la frecuencia principal en el espectro de radiofrecuencias.

Dicha segunda frecuencia puede seleccionarse basándose en que la interferencia medida en dicha segunda frecuencia con respecto a la frecuencia principal esté por debajo de un umbral preestablecido.

15 Dicha segunda frecuencia se selecciona alternativamente basándose en que el aislamiento entre la segunda frecuencia y la frecuencia principal sea lo mayor posible.

Dicha segunda frecuencia también puede seleccionarse basándose en que cumpla un criterio predefinido en cuanto a calidad de interferencia, y que sea la preferida por el operador de red de telecomunicaciones en cuanto a tráfico usado.

20 Preferiblemente, la estación base de femtocelda se desactiva cuando ninguna frecuencia disponible coincide con la soportada por el equipo de usuario.

Las ventajas de la invención propuesta resultarán evidentes en la siguiente descripción.

Breve descripción de los dibujos

25 La figura 1 muestra esquemáticamente una conexión de Nodo-B doméstico en el domicilio (u oficina) de un cliente.

La figura 2 muestra esquemáticamente cómo se lleva a cabo la selección de la frecuencia operativa.

Descripción detallada de las realizaciones preferidas

30 A continuación se hará referencia en detalle a una realización preferida del método de la presente invención.

35 Tal como se indicó anteriormente (y se muestra en la figura 1), es posible proporcionar un Nodo-B doméstico 10 con un módem DSL específico combinado con un módem HSPA (por ejemplo, un componente de módem integrado o un dispositivo mochila de USB HSPA extraíble). Este Nodo-B doméstico 10 se proporciona para mejorar la cobertura 3G del cliente,

el cual puede estar integrado en el módem HSPA y DSL o también puede ser un dispositivo separado. En el ejemplo ilustrado, la frecuencia operacional usada por este Nodo-B doméstico para proporcionar cobertura a un equipo de usuario 50 se designa como f2.

Este Nodo-B doméstico también está configurado para detectar cualquier falta de disponibilidad de enlace DSL. El enlace DSL puede no estar disponible por diversas razones diferentes, por ejemplo:

- puede que todavía no se haya instalado la línea DSL para el cliente;
- puede que la DSL falle durante el ciclo de vida de la conexión (como podría pasar si el cable en cuestión se cortase físicamente o un componente de DSLAM fallara en el intercambio).

En ambos casos, el Nodo-B doméstico está configurado para activar el módem HSPA para establecer una conexión de red inalámbrica celular, y para deshabilitar automáticamente la operación celular del Nodo-B doméstico.

Entonces, el módem HSPA detecta la frecuencia f1 de macrocelda e intenta establecer la conexión HSPA 12 con la red de telecomunicaciones celular 40. En caso de que no se detecte ninguna frecuencia (el dispositivo mochila de USB HSPA no puede conectarse a la red 3G), entonces el Nodo-B doméstico 10 vuelve a encenderse.

Sin embargo, si el Nodo-B doméstico ha podido crear una ruta alternativa hacia la red de telecomunicaciones principal a través de la red 3G HSPA a la frecuencia de macrocelda principal f1, el Nodo-B doméstico 10 decide por él mismo qué frecuencia usar de una lista de frecuencias (y anchos de banda asociados) que se ha almacenado en el Nodo-B doméstico durante los ajustes de configuración, o intenta volver a establecer una comunicación a través de una pasarela 20 del Nodo-B doméstico (HNB-GW, del inglés “Home Node B Gateway”) para obtener la lista de frecuencias (y anchos de banda asociados). Esta lista de frecuencias puede estar en la HNB-GW, en el sistema de gestión del Nodo-B doméstico (HMS en la figura 3) o en cualquier otro equipo de red.

Ha de observarse que una pasarela de Nodo-B doméstico, HNB-GW, no es una mera pasarela; tiene la finalidad de presentarse a sí misma como un RNC (del inglés “Radio Network Controller”) ante la red principal como un concentrador de conexiones de Nodo-B doméstico. El interfaz lu entre la red principal y la HNB-GW tiene la misma finalidad que el interfaz entre la red principal y un RNC. Un Nodo-B doméstico sólo da servicio a una celda. Detalles adicionales sobre el Nodo-B doméstico estandarizado pueden encontrarse en la norma 3GPP TS 25.467 “*UTRAN architecture for 3G Home Node B (HNB)*”.

Una vez que el sistema auxiliar del módem HSPA ya no es necesario porque la línea DSL vuelve a funcionar, el módem HSPA se desactiva y la asignación de frecuencia vuelve a la

frecuencia inicial usada.

En ciertas implementaciones, el Nodo-B doméstico puede realizar un barrido – periódicamente, a intervalos adecuados o activado por algún mecanismo (por ejemplo, alta interferencia en la frecuencia actual usada)–, con el fin de comprobar si puede usarse una mejor frecuencia en cuanto a interferencia. Se define un umbral de interferencia para considerar que una frecuencia es suficientemente buena para ser usada.

Naturalmente, es necesario que el equipo de usuario soporte esta nueva frecuencia. El Nodo-B doméstico puede operarse para determinar si el equipo de usuario UE del cliente local puede soportar las diferentes bandas de frecuencia, usando por ejemplo las capacidades de radio del UE (indicadas en los mensajes RRC, véase TS 25.331).

Como se muestra en la figura 2, una vez que se ha determinado que es necesaria una reconfiguración de frecuencia en el Nodo-B doméstico (etapa 100), se comprueba una lista de las frecuencias y anchos de banda asociados que se permite usar (etapa 110); esta lista puede enviarla la HNB-GW 20, o puede estar ya almacenada en el Nodo-B doméstico.

El Nodo-B doméstico filtra la lista de frecuencias según la información que tiene relativa a las capacidades del equipo de usuario (etapa 120), identificando aquellas entradas en esa lista de frecuencias que coinciden con las frecuencias que se ha determinado que soporta el equipo de usuario UE.

Aunque un filtrado adicional de las frecuencias coincidentes puede ser innecesario, el Nodo-B doméstico puede, como se ilustra en la figura 2, filtrar adicionalmente las frecuencias coincidentes para incluir sólo frecuencias que muestran parámetros de interferencia por debajo de un parámetro de interferencia umbral (etapa 130).

Entonces se elige la frecuencia operacional o de funcionamiento f_2 más adecuada para que el Nodo-B doméstico proporcione cobertura al UE. Existen diversas posibilidades para esta etapa de elección de frecuencia (etapa 140):

- 1- calcular la diferencia entre cada frecuencia coincidente y la frecuencia principal y seleccionar la frecuencia coincidente que representa la mayor diferencia de frecuencia (por ejemplo cuando se mide en MHz); o,
- 2- elegir la primera frecuencia que cumple con los filtros previos de ser soportada por el equipo de usuario y el criterio de interferencia; o,
- 3- elegir aleatoriamente una de las frecuencias que cumplen con los filtros previos de ser soportada por el equipo de usuario y el criterio de interferencia; o,
- 4- calcular un parámetro correspondiente al aislamiento entre cada frecuencia coincidente y la frecuencia principal y seleccionar la frecuencia coincidente que representa el mayor aislamiento relativo.

Este último cálculo puede ser necesario para mitigar la interferencia ente la frecuencia del Nodo-B doméstico y la frecuencia principal que surge por los armónicos de la frecuencia del Nodo-B doméstico. El aislamiento se entiende como la potencia introducida por una frecuencia en la otra.

5 Alternativamente, la segunda frecuencia se selecciona como la preferida por el operador móvil; es decir, existe una clasificación de prioridades de frecuencias, dándose la elección preferida para ciertas frecuencias.

10 La selección de la frecuencia del Nodo-B doméstico puede incluir una etapa de calcular si la diferencia entre una frecuencia coincidente y la frecuencia principal supera un umbral predeterminado.

En una alternativa adicional, la selección de la frecuencia del Nodo-B doméstico incluye una etapa de calcular un parámetro correspondiente al aislamiento entre cada frecuencia coincidente y la frecuencia principal y determinar si ese parámetro supera un umbral predeterminado.

15 Naturalmente, la selección de una frecuencia puede incluir una o más de las etapas de filtrado anteriores en cualquier orden, permutación o combinación.

20 Como entenderá el lector, el método de la presente invención se aplica del mismo modo a otras tecnologías de telecomunicaciones celulares y, en particular, a LTE. Sea cual sea la tecnología de acceso por radio usada (LTE o 3G), es necesario un mecanismo para reconfigurar la frecuencia operacional del Nodo-B doméstico, y el ancho de banda usado; en LTE el ancho de banda puede variar, normalmente será un ancho de banda seleccionado de 1,4, 3, 5, 10 y/o 20 MHZ dependiendo de la disponibilidad.

25 La invención no está limitada a las realizaciones específicas descritas en el presente documento, sino que también engloba cualquier variación que pueda considerar cualquier experto en la técnica (por ejemplo, en lo que se refiere a la elección de componentes, configuración, etc.), dentro del alcance general de la invención según se define en las reivindicaciones adjuntas.

REIVINDICACIONES

1. Método para reconfigurar una frecuencia operacional (f_2) y un ancho de banda asociado usados por una estación base de femtocelda (10), estando configurada la estación base de femtocelda para proporcionar cobertura a un equipo de usuario (50) a dicha frecuencia operacional (f_2) mediante conexión a una red de telecomunicaciones principal (30) a través de un dispositivo de pasarela (20), teniendo la estación base de femtocelda una interfaz de red fija para establecer una conexión de red fija (11) con dicha red de telecomunicaciones principal (30), y una interfaz de red inalámbrica para establecer una conexión de red inalámbrica celular (12) con dicha red de telecomunicaciones principal, asignándose a dicha conexión de red inalámbrica celular una frecuencia principal (f_1) y un ancho de banda asociado; comprendiendo el método las etapas de:
- comprobar una lista de frecuencias y anchos de banda asociados disponibles para la interfaz de red inalámbrica;
 - determinar si alguna de las frecuencias en dicha lista coincide con una frecuencia soportada por el equipo de usuario al que proporciona cobertura la estación base de femtocelda a través de la frecuencia operacional (f_2); y, si al menos una frecuencia coincide con la soportada por el equipo de usuario, seleccionar una segunda frecuencia de la lista de frecuencias, estableciéndose dicha segunda frecuencia como la frecuencia operacional (f_2) de la estación base de femtocelda.
2. Método según la reivindicación 1, en el que dicha segunda frecuencia es seleccionada basándose en que sea la que está más separada de la frecuencia principal (f_1) en el espectro de radiofrecuencias.
3. Método según la reivindicación 1, en el que dicha segunda frecuencia es seleccionada basándose en que la interferencia medida en dicha segunda frecuencia con respecto a la frecuencia principal (f_1) esté por debajo de un umbral preestablecido.
4. Método según la reivindicación 1, en el que dicha segunda frecuencia es seleccionada basándose en que el aislamiento entre la segunda frecuencia y la frecuencia principal (f_1) sea lo mayor posible.
5. Método según la reivindicación 1, en el que dicha segunda frecuencia es seleccionada basándose en que cumpla un criterio predefinido en cuanto a calidad de interferencia, y que

sea la preferida por el operador de red de telecomunicaciones en cuanto a tráfico usado.

5 6. Método según cualquiera de las reivindicaciones 1 a 5, en el que la estación base de femtocelda se desactiva cuando ninguna frecuencia disponible coincide con una soportada por el equipo de usuario (50).

10 7. Método según cualquiera de las reivindicaciones 1 a 6, en el que la interfaz de red inalámbrica es un módulo de módem celular adecuado para conectar al menos un dispositivo electrónico con la red de telecomunicaciones celular (40).

8. Método según cualquiera de las reivindicaciones 1 a 7, en el que la tecnología usada por el Nodo-B doméstico (10) y la interfaz de red inalámbrica es UMTS/3G.

15 9. Método según cualquiera de las reivindicaciones 1 a 7, en el que la tecnología usada por el Nodo-B doméstico (10) y la interfaz de red inalámbrica es LTE.

10. Método según cualquiera de las reivindicaciones 1 a 9, en el que dicha lista de frecuencias se almacena en el Nodo-B doméstico durante los ajustes de configuración.

20 11. Método según cualquiera de las reivindicaciones 1 a 9, en el que dicha lista de frecuencias se obtiene de la red de telecomunicaciones.

25 12. Aparato para reconfigurar una frecuencia operacional (f_2) y un ancho de banda asociado usados por una estación base de femtocelda (10), estando configurada la estación base de femtocelda para proporcionar cobertura a un equipo de usuario (50) a dicha frecuencia operacional (f_2) mediante conexión a una red de telecomunicaciones principal (30) a través de un dispositivo de pasarela (20), teniendo la estación base de femtocelda una interfaz de red fija para establecer una conexión de red fija (11) con dicha red de telecomunicaciones principal (30), y una interfaz de red inalámbrica para establecer una conexión de red inalámbrica celular (12) con dicha red de telecomunicaciones principal, asignándose a dicha conexión de red inalámbrica celular una frecuencia principal (f_1) y un ancho de banda asociado; comprendiendo el aparato un gestor de conexión para ajustar la frecuencia operacional de la estación base de femtocelda, incluyendo el gestor de conexión:

35 - medios para comprobar una lista de frecuencias y anchos de banda asociados disponibles para la interfaz de red inalámbrica;

- medios de procesamiento para determinar si alguna de las frecuencias en dicha lista coincide con una frecuencia operacional soportada por el equipo de usuario al que proporciona cobertura la estación base de femtocelda; y

5

- medios de selección para seleccionar una segunda frecuencia de la lista de frecuencias proporcionada por la red de telecomunicaciones móviles, si al menos una frecuencia coincide con la soportada por el equipo de usuario, estableciéndose dicha segunda frecuencia como la frecuencia operacional (f_2) de la estación base de femtocelda, con lo cual el aparato garantiza que la estación base de femtocelda y la interfaz de red inalámbrica operan cada una a una frecuencia diferente.

10

13. Aparato según la reivindicación 12, en el que dicha segunda frecuencia es seleccionada basándose en que sea la que está más separada de la frecuencia principal (f_1) en el espectro de radiofrecuencias.

15

14. Aparato según la reivindicación 12, en el que dicha segunda frecuencia es seleccionada basándose en que la interferencia medida en dicha segunda frecuencia con respecto a la frecuencia principal (f_1) esté por debajo de un umbral preestablecido.

20

15. Aparato según la reivindicación 12, en el que dicha segunda frecuencia es seleccionada basándose en que el aislamiento entre la segunda frecuencia y la frecuencia principal (f_1) sea lo mayor posible.

25

16. Aparato según la reivindicación 12, en el que dicha segunda frecuencia es seleccionada basándose en que cumpla un criterio predefinido en cuanto a calidad de interferencia, y que sea la preferida por el operador de red de telecomunicaciones en cuanto a tráfico usado.

30

17. Aparato según cualquiera de las reivindicaciones 12 a 15, en el que la femtocelda se desactiva cuando ninguna frecuencia disponible coincide con una soportada por el equipo de usuario (50).

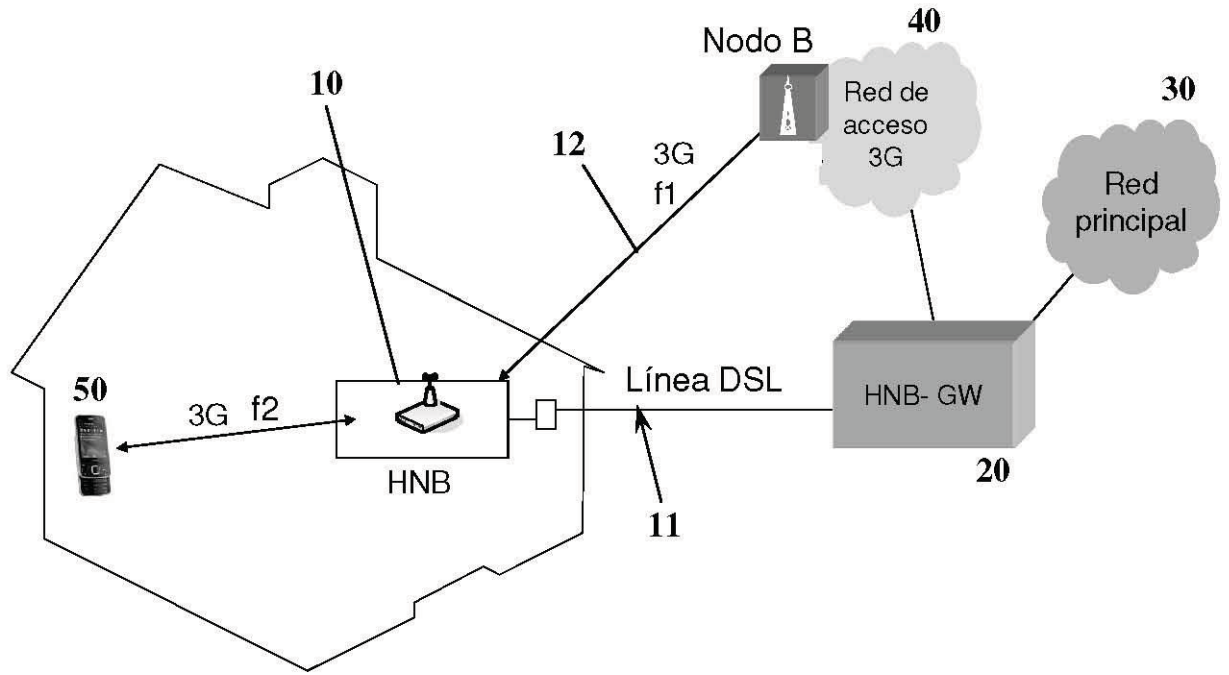


FIG. 1

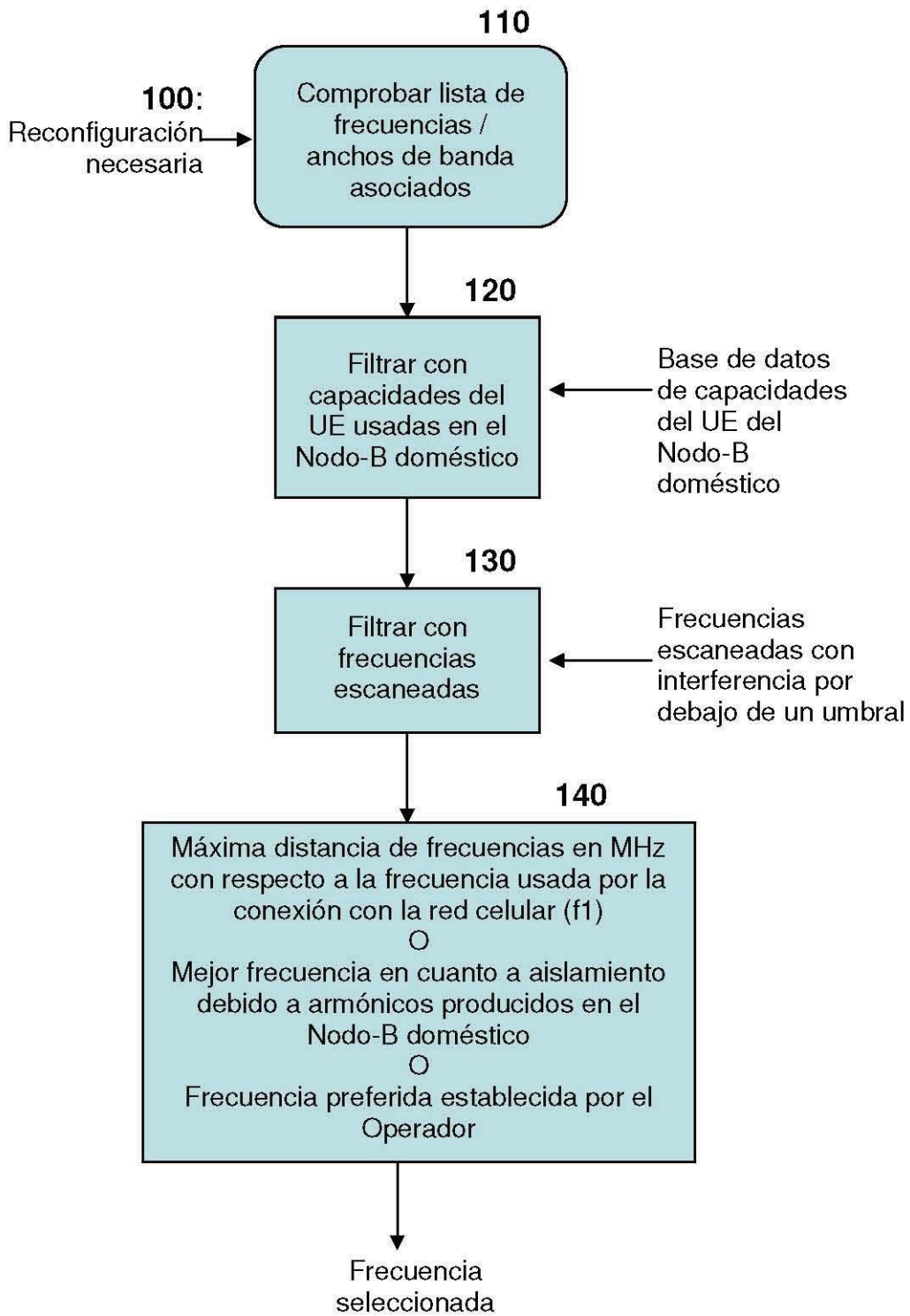


FIG. 2



OFICINA ESPAÑOLA
DE PATENTES Y MARCAS

ESPAÑA

②① N.º solicitud: 201030831

②② Fecha de presentación de la solicitud: 31.05.2010

③② Fecha de prioridad:

INFORME SOBRE EL ESTADO DE LA TECNICA

⑤① Int. Cl.: **H04W24/02** (2009.01)
H04W16/02 (2009.01)

DOCUMENTOS RELEVANTES

Categoría	⑤⑥ Documentos citados	Reivindicaciones afectadas
Y	EP 2112846 A1 (SAMSUNG ELECTRONICS CO LTD) 28.10.2009, resumen; párrafos [0002-0009],[0019-0026]; figura 2A.	1-17
Y	US 2007097939 A1 (NYLANDER TOMAS et al.) 03.05.2007, resumen; párrafos [0024-0036],[0059-0072].	1-17
A	US 2010120438 A1 (KONE MAMADOU et al.) 13.05.2010, resumen; párrafos [0024-0046].	1-17
A	US 2009253421 A1 (CAMP JR WILLIAM O et al.) 08.10.2009, párrafos [0005-0007],[0045-0051].	1-17

Categoría de los documentos citados

X: de particular relevancia

Y: de particular relevancia combinado con otro/s de la misma categoría

A: refleja el estado de la técnica

O: referido a divulgación no escrita

P: publicado entre la fecha de prioridad y la de presentación de la solicitud

E: documento anterior, pero publicado después de la fecha de presentación de la solicitud

El presente informe ha sido realizado

para todas las reivindicaciones

para las reivindicaciones nº:

Fecha de realización del informe
15.03.2012

Examinador
M. Rivas Sáiz

Página
1/4

Documentación mínima buscada (sistema de clasificación seguido de los símbolos de clasificación)

H04W

Bases de datos electrónicas consultadas durante la búsqueda (nombre de la base de datos y, si es posible, términos de búsqueda utilizados)

INVENES, EPODOC, INSPEC

Fecha de Realización de la Opinión Escrita: 15.03.2012

Declaración

Novedad (Art. 6.1 LP 11/1986)	Reivindicaciones 1-17	SI
	Reivindicaciones	NO
Actividad inventiva (Art. 8.1 LP11/1986)	Reivindicaciones	SI
	Reivindicaciones 1-17	NO

Se considera que la solicitud cumple con el requisito de aplicación industrial. Este requisito fue evaluado durante la fase de examen formal y técnico de la solicitud (Artículo 31.2 Ley 11/1986).

Base de la Opinión.-

La presente opinión se ha realizado sobre la base de la solicitud de patente tal y como se publica.

1. Documentos considerados.-

A continuación se relacionan los documentos pertenecientes al estado de la técnica tomados en consideración para la realización de esta opinión.

Documento	Número Publicación o Identificación	Fecha Publicación
D01	EP 2112846 A1 (SAMSUNG ELECTRONICS CO LTD)	28.10.2009
D02	US 2007097939 A1 (NYLANDER TOMAS et al.)	03.05.2007

2. Declaración motivada según los artículos 29.6 y 29.7 del Reglamento de ejecución de la Ley 11/1986, de 20 de marzo, de Patentes sobre la novedad y la actividad inventiva; citas y explicaciones en apoyo de esta declaración

El documento D01 se considera el más próximo del estado de la técnica a la invención solicitada.

Con relación a la reivindicación 1, D01 describe un método para reconfigurar una estación base de femtocelda para proporcionar cobertura a un equipo de usuario mediante conexión a una red de telecomunicaciones principal a través de un dispositivo de pasarela, teniendo la estación base de femtocelda una interfaz de red fija para establecer una conexión de red fija con dicha red de telecomunicaciones principal (párrafo 0023 y figura 2a) y una interfaz de red inalámbrica para establecer una conexión de red inalámbrica celular con dicha red de telecomunicaciones principal (párrafo 0019 y figura 2a).

La diferencia entre D01 y la invención solicitada es que en D01 no se asigna frecuencias diferentes para la interfaz de la femtocelda con el equipo de usuario (frecuencia operacional) y la interfaz inalámbrica celular con dicha red de telecomunicaciones. En D01 se asignan intervalos de tiempo para comunicarse con el equipo de usuario y con la red inalámbrica.

Sin embargo la reconfiguración de la frecuencia de operacional de una femtocelda, por ejemplo para mitigar interferencias es una técnica habitual en el estado de la técnica. Por ejemplo, D02 describe un método para la configuración de una femtocelda. La femtocelda descrita en este documento incluye una interfaz de acceso a la red de comunicaciones que puede ser inalámbrica (por ejemplo HSDPA, párrafo 0059). Tal como indica del párrafo 0068 al 0072, se determina, de una lista la frecuencia, la frecuencia de operación de la femtocelda. En la selección D02 utiliza una frecuencia diferente a la de la macrocelda para disminuir las interferencias (párrafo 0027).

Teniendo en cuenta el razonamiento anterior, un experto en la materia combinaría la femtocelda descrita en D01 con el método implementado en D02 para obtener la reivindicación 1 sin hacer uso de la actividad inventiva (Artículo 8 LP.).

Las reivindicaciones 2 a 5 definen diferentes alternativas para seleccionar la frecuencia de operación de la femtocelda. El documento D02 selecciona dicha frecuencia para producir la menor interferencia. Las otras alternativas reivindicadas son técnicas ampliamente utilizadas y aplicarlas en la invención no dota a ésta de actividad inventiva. Por consiguiente las reivindicaciones 2 a 5 no implican actividad inventiva (Artículo 8 LP.).

La reivindicación 6 es una solución de retroceso obvia para un experto en la materia y por tanto no cumple el requisito de actividad inventiva (Artículo 8 LP.).

La reivindicación 7 indica que la interfaz inalámbrica es un modem celular. Esta característica no está mencionada en D01 ni en D02 pero este tipo de dispositivo es ampliamente utilizado en las comunicaciones inalámbricas y el mero uso no dota a la reivindicación de actividad inventiva. Por tanto se deduce que la reivindicación 7 no implica actividad inventiva (Artículo 8 LP.).

Las reivindicaciones 8 y 9 están descritas en D01 y D02 y por consiguiente no implican actividad inventiva (Artículo 8 LP.).

En D02 la lista de frecuencias se obtiene obtiene y almacena en el Nodo-B doméstico y la selección de la frecuencia puede ser realizada por la base de datos de planificación de red (párrafo 0071). Por tanto las reivindicaciones 10 y 11 no implican actividad inventiva (Artículo 8 LP.).

Las reivindicaciones 12 a 17 son reivindicaciones de aparato caracterizadas de manera funcional para realizar el método de las reivindicaciones 1 a 11. Dado que el método no cumple el requisito de actividad inventiva, el aparato definido de manera funcional tampoco implica actividad inventiva. Por consiguiente las reivindicaciones 12 a 17 no cumplen el requisito de actividad inventiva (Artículo 8 LP.).