



(12) 实用新型专利

(10) 授权公告号 CN 204971859 U

(45) 授权公告日 2016.01.20

(21) 申请号 201520492782.5

(22) 申请日 2015.07.09

(73) 专利权人 长春吉原生物科技有限公司

地址 130103 吉林省长春市高新区锦湖大路
1357C 号

(72) 发明人 吴红 杜婧 祝丽丹 周德根
苗冲 殷端端 荆晶 于春暖
王靖哲

(74) 专利代理机构 北京轻创知识产权代理有限
公司 11212

代理人 杨立

(51) Int. Cl.

A61F 13/02(2006.01)

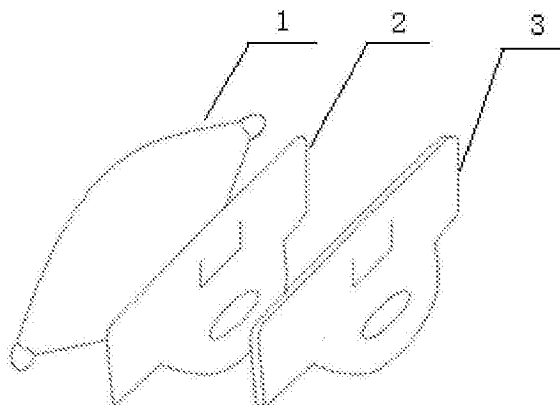
权利要求书1页 说明书2页 附图1页

(54) 实用新型名称

一种口罩形式的水凝胶敷料贴

(57) 摘要

本实用新型涉及一种口罩形式的水凝胶敷料贴，包括水凝胶片材、片状透气支撑件及口罩形式的固定件，其中，片状透气支撑件的一侧复合在水凝胶片材上，片状透气支撑件的另一侧能够固定在口罩形式的固定件上。本实用新型通过口罩形式的固定件，使水凝胶片材与面部皮肤或创面紧密贴敷，实现了水凝胶片材对面部皮肤或创面的护理和治疗；操作简单、固定牢靠、使用方便，而且造型美观，不影响出行及日常活动，更加适合现阶段快节奏的生活方式。



1. 一种口罩形式的水凝胶敷料贴，其特征在于，所述口罩形式的水凝胶敷料包括水凝胶片材、片状透气支撑件及口罩形式的固定件，所述片状透气支撑件的一侧复合在水凝胶片材上，所述片状透气支撑件的另一侧固定在口罩形式的固定件上。

2. 根据权利要求1所述一种口罩形式的水凝胶敷料贴，其特征在于所述水凝胶片材厚度为0.1mm～30mm。

3. 根据权利要求1所述一种口罩形式的水凝胶敷料贴，所述水凝胶片材贴敷于面部，对应鼻部和口部的位置设有开口。

4. 根据权利要求1所述一种口罩形式的水凝胶敷料贴，其特征在于，所述片状透气支撑件为半透膜或无纺布，所述片状透气支撑件形状和尺寸与所述水凝胶片材相同。

5. 根据权利要求1所述一种口罩形式的水凝胶敷料贴，其特征在于，所述片状透气支撑件厚度为0.1mm～1mm；所述片状透气支撑件一侧与水凝胶片材相复合，另一侧通过粘扣或粘胶固定于口罩形式的固定件上。

6. 根据权利要求1至5任一项所述一种口罩形式的水凝胶敷料贴，其特征在于，所述口罩形式的固定件由无纺布和弹力绳制成。

7. 根据权利要求1至5任一项所述一种口罩形式的水凝胶敷料贴，其特征在于，所述水凝胶片材及口罩形式的固定件总体厚度为0.3mm～35mm。

8. 根据权利要求1至5任一项所述一种口罩形式的水凝胶敷料贴，其特征在于，所述水凝胶片材及口罩形式的固定件复合成一体制成。

9. 根据权利要求1至4任一项所述一种口罩形式的水凝胶敷料贴，其特征在于，所述水凝胶片材及口罩形式的固定件分体制成。

一种口罩形式的水凝胶敷料贴

技术领域

[0001] 本实用新型涉及一种水凝胶敷料贴,具体涉及一种口罩形式的水凝胶敷料贴。

背景技术

[0002] 水凝胶是一种具有空间三维网状结构,能够溶胀吸附及缓慢释放大量水分而不改变自身性能的高分子化合物。由于水凝胶材料其结构与人体组织相似,材料质地柔软对皮肤及创面无刺激、无致敏,具有良好的生物相容性。由于水凝胶材料能够为创面提供能够促进创面愈合的湿性环境,据报道,美国学者将医用水凝胶材料应用于烧烫伤、手术切口、慢性创面的护理及治疗,取得了显著的效果,因此被广泛应用到创面的护理及治疗领域。

[0003] 通常水凝胶敷料可应用于较平整的创面,对于位于面部、关节等部位创面,传统的医用胶带无法起到良好的固定作用,需要绷带、弹力网、弹力袜等配合固定。随着社会的进步及生活水平的提高和生活节奏加快,以上固定方案已经无法满足现阶段人们对面部创面敷料在外观及使用方式及便利性方面的需求。

实用新型内容

[0004] 本实用新型所要解决的技术问题是提供一种口罩形式的水凝胶敷料贴,克服现有技术中传统的水凝胶敷料对于位于面部皮肤或创面,传统的医用胶带无法起到良好的固定作用,需要绷带、弹力网、弹力袜等配合固定,导致操作复杂,影响美观的缺陷。

[0005] 本实用新型解决上述技术问题的技术方案如下:一种口罩形式的水凝胶敷料贴,所述口罩形式的水凝胶敷料包括水凝胶片材、片状透气支撑件及口罩形式的固定件,所述片状透气支撑件的一侧复合在水凝胶片材上,所述片状透气支撑件的另一侧固定在口罩形式的固定件上。

[0006] 本实用新型的有益效果是:口罩形式的水凝胶敷料贴与面部皮肤或创面紧密贴敷;固定方式及操作简单、使用更方便,而且造型美观,不影响出行及日常活动,更加适合现阶段快节奏的生活方式。

[0007] 在上述技术方案的基础上,本实用新型还可以做如下改进。

[0008] 本实用新型一种口罩形式的水凝胶敷料贴,进一步,所述水凝胶片材厚度为0.1mm~30mm,优选地,所述水凝胶片材在贴敷于面部后对应鼻部和口部的位置设有开口。

[0009] 本实用新型一种口罩形式的水凝胶敷料贴,进一步,所述片状透气支撑件的材质可以为半透膜或无纺布;片状透气支撑件形状和尺寸与水凝胶片材相同;片状透气支撑件厚度为0.1mm~1mm;片状透气支撑件一侧与水凝胶片材相复合,另一侧设有粘扣或粘胶,能够固定于口罩形式的固定件。

[0010] 本实用新型一种口罩形式的水凝胶敷料贴,进一步,所述水凝胶片材及口罩形式的固定件总体厚度为0.3mm~35mm。

[0011] 本实用新型一种口罩形式的水凝胶敷料贴,进一步,所述水凝胶片材及口罩形式的固定件复合成一体制成。

[0012] 本实用新型一种口罩形式的水凝胶敷料贴，进一步，所述水凝胶片材及口罩形式的固定件分体制成。

附图说明

[0013] 图 1 为本实用新型一种口罩形式的水凝胶敷料贴爆炸结构示意图。

[0014] 附图中，各标号所代表的部件列表如下：

[0015] 1、口罩形式的固定件，2、片状透气支撑件，3、水凝胶片材。

具体实施方式

[0016] 以下结合附图对本实用新型的原理和特征进行描述，所举实例只用于解释本实用新型，并非用于限定本实用新型的范围。

[0017] 如图 1 所示，本实用新型一种口罩形式的水凝胶敷料贴，包括口罩形式的固定件 1，片状透气支撑件 2，水凝胶片材 3，具体地，口罩形式的固定件可以由无纺布和弹力绳制成，在所述水凝胶片材 3 与片状透气支撑件 2 的一侧相复合，片状透气支撑件 2 的另一侧设有粘胶或粘扣或能够将水凝胶片材 3 固定在口罩形式的固定件 1 上面的设置。

[0018] 本实用新型一种口罩形式的水凝胶敷料贴，在一种具体的示例中，口罩形式的固定件贴近皮肤的一侧上及水凝胶片材上设有与面部嘴形相适应的开口。

[0019] 本实用新型一种口罩形式的水凝胶敷料贴，在一些具体实施例中，水凝胶片材及口罩形式的固定件总体厚度为 0.3mm ~ 35mm。水凝胶片材厚度为 0.1mm ~ 30mm。

[0020] 本实用新型一种口罩形式的水凝胶敷料贴，在一些具体实施例中，水凝胶片材及口罩形式的固定件可以是复合成一体制成，也可以是分体制成。

[0021] 以上所述仅为本实用新型的较佳实施例，并不用以限制本实用新型，凡在本实用新型的精神和原则之内，所作的任何修改、等同替换、改进等，均应包含在本实用新型的保护范围之内。

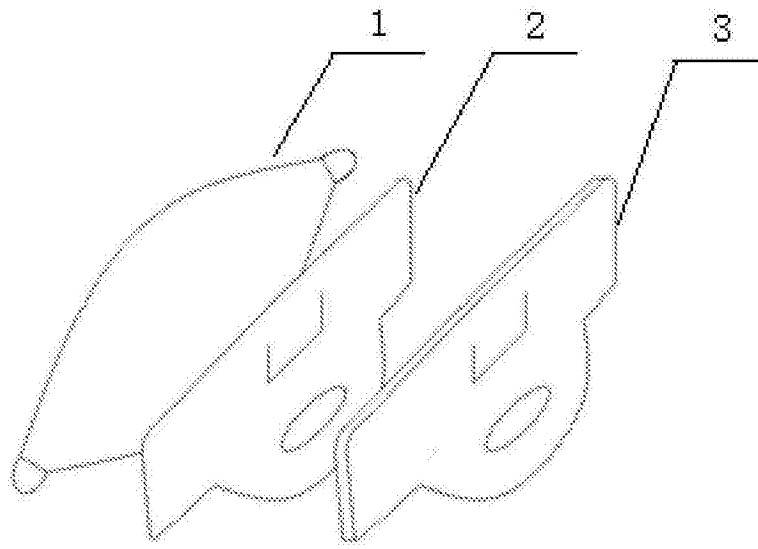


图 1