



(12) 实用新型专利

(10) 授权公告号 CN 213271792 U

(45) 授权公告日 2021.05.25

(21) 申请号 202021891348.1

F16F 15/08 (2006.01)

(22) 申请日 2020.09.02

A47B 81/00 (2006.01)

G09F 9/00 (2006.01)

(73) 专利权人 河南智赢教育科技有限公司

地址 466000 河南省周口市川汇区大庆路  
与神农路交叉口周口高新区科技企业  
孵化园416室

(72) 发明人 李增

(74) 专利代理机构 成都市鼎宏恒业知识产权代  
理事务所(特殊普通合伙)  
51248

代理人 王德伟

(51) Int. Cl.

F16M 11/06 (2006.01)

F16M 11/28 (2006.01)

F16M 11/42 (2006.01)

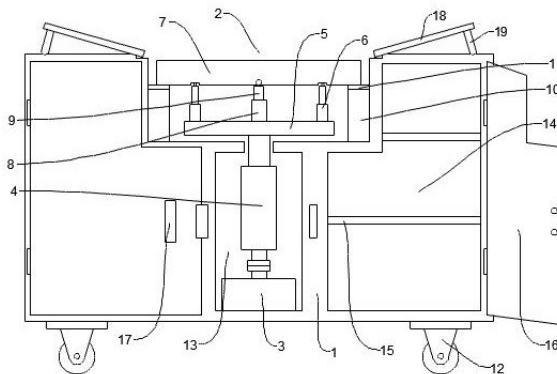
权利要求书1页 说明书3页 附图1页

(54) 实用新型名称

一种多媒体展示装置

(57) 摘要

本实用新型公开了一种多媒体展示装置,包括箱体,箱体的顶壁开设有凹槽,箱体内部设有驱动电机,所述驱动电机的输出轴上设有第一伸缩杆,所述第一伸缩杆的上端延伸至所述凹槽内并设有连接板,所述连接板的中心两侧均设有第二伸缩杆,两所述第二伸缩杆的上端铰接安装有显示屏,控制第一伸缩杆的伸出,将连接板及显示屏推出所述凹槽外,可通过控制连接板一侧的第二伸缩杆伸出,同时控制连接板上另一侧的第二伸缩杆收回,使显示屏倾斜展示,配合驱动电机的转动可以使显示屏旋转展示,可以根据人们的观看视角进行多角度调整,实用性更高。



1. 一种多媒体展示装置,包括箱体(1),其特征在于:箱体(1)的顶壁开设有凹槽(2),箱体(1)内设有驱动电机(3),所述驱动电机(3)的输出轴上设有第一伸缩杆(4),所述第一伸缩杆(4)的上端延伸至所述凹槽(2)内并设有连接板(5),所述连接板(5)的中心两侧均设有第二伸缩杆(6),两所述第二伸缩杆(6)的上端铰接安装有显示屏(7)。

2. 根据权利要求1所述的一种多媒体展示装置,其特征在于:所述连接板(5)的中心处设有定位机构,所述定位机构包括第一套管(8),所述第一套管(8)的下端固定连接所述连接板(5)的中心,所述第一套管(8)上活动插装有第二套管(9),所述第二套管(9)的上端可转动的安装在所述显示屏(7)的底壁上。

3. 根据权利要求1所述的一种多媒体展示装置,其特征在于:所述箱体(1)上位于所述凹槽(2)的四周内壁上设有适配所述显示屏(7)的垫块(10),所述垫块(10)的上端设有橡胶缓冲垫(11)。

4. 根据权利要求1所述的一种多媒体展示装置,其特征在于:所述箱体(1)的底壁设有移动滚轮(12)。

5. 根据权利要求1所述的一种多媒体展示装置,其特征在于:所述箱体(1)上位于所述凹槽(2)的下方开设有与所述凹槽(2)同轴的空腔(13),所述驱动电机(3)和所述第一伸缩杆(4)安装在所述空腔(13)内,且所述第一伸缩杆(4)的上端由所述空腔(13)延伸至所述凹槽(2)内。

6. 根据权利要求5所述的一种多媒体展示装置,其特征在于:所述箱体(1)上位于所述空腔(13)的两侧均开设有置物柜(14),所述置物柜(14)内设有置物隔板(15),所述箱体(1)的外侧壁上设有适配所述置物柜(14)的第一门板(16),所述第一门板(16)上设有第一门把手(17)。

7. 根据权利要求1所述的一种多媒体展示装置,其特征在于:所述箱体(1)的顶壁上铰接安装有用于遮挡所述凹槽(2)的第二门板(18),所述第二门板(18)上设有第二门把手(19)。

## 一种多媒体展示装置

### 技术领域

[0001] 本实用新型涉及多媒体设备技术领域,具体涉及一种多媒体展示装置。

### 背景技术

[0002] 随着社会的高速发展,传统的实物展示已经逐渐被越来越多的多媒体展示所取代,多媒体展示于传统的实物展示并没有本质区别,但是其展示的方式更加灵活多样,可以包含大量的图片、文本、音乐、视频等,甚至可以是人机互动的交互式展示。这些展示设计更加能激起人们对于展示品的浓厚兴趣。

[0003] 但是,现在的多媒体展示装置只是简单的使用多媒体技术,在进行展示时,展示装置往往需要固定在具体的展示平台上,显示屏的投射方向固定,不能根据根据人们的观看视角进行多角度的调整,因此有必要对其作进一步的改善。

### 实用新型内容

[0004] 本实用新型的目的在于提供一种多媒体展示装置,解决现在的多媒体展示装置在进行展示时,展示装置往往需要固定在具体的展示平台上,显示屏的投射方向固定,不能根据根据人们的观看视角进行多角度的调整的问题。

[0005] 为解决上述的技术问题,本实用新型采用以下技术方案:

[0006] 一种多媒体展示装置,包括箱体,箱体的顶壁开设有凹槽,箱体内设有驱动电机,所述驱动电机的输出轴上设有第一伸缩杆,所述第一伸缩杆的上端延伸至所述凹槽内并设有连接板,所述连接板的中心两侧均设有第二伸缩杆,两所述第二伸缩杆的上端铰接安装有显示屏。

[0007] 进一步的技术方案是,所述连接板的中心处设有定位机构,所述定位机构包括第一套管,所述第一套管的下端固定连接所述连接板的中心,所述第一套管上活动插装有第二套管,所述第二套管的上端可转动的安装在所述显示屏的底壁上。

[0008] 更进一步的技术方案是,所述箱体上位于所述凹槽的四周内壁上设有适配所述显示屏的垫块,所述垫块的上端设有橡胶缓冲垫。

[0009] 更进一步的技术方案是,所述箱体的底壁设有移动滚轮。

[0010] 更进一步的技术方案是,所述箱体上位于所述凹槽的下方开设有与所述凹槽同轴的空腔,所述驱动电机和所述第一伸缩杆安装在所述空腔内,且所述第一伸缩杆的上端由所述空腔延伸至所述凹槽内。

[0011] 更进一步的技术方案是,所述箱体上位于所述空腔的两侧均开设有置物柜,所述置物柜内设有置物隔板,所述箱体的外侧壁上设有适配所述置物柜的第一门板,所述第一门板上设有第一门把手。

[0012] 更进一步的技术方案是,所述箱体的顶壁上铰接安装有用于遮挡所述凹槽的第二门板,所述第二门板上设有第二门把手。

[0013] 与现有技术相比,本实用新型的有益效果是:

[0014] 1、控制第一伸缩杆的伸出,将连接板及展示屏推出所述凹槽外,可通过控制连接板一侧的第二伸缩杆伸出,同时控制连接板上另一侧的第二伸缩杆收回,使展示屏倾斜展示,配合驱动电机的转动可以使展示屏旋转展示,可以根据人们的观看视角进行多角度调整,实用性更高。

[0015] 2、设置的第一套管及第二套管能确保展示屏的位置稳定,安全性高。

[0016] 3、设置的垫块使所述展示屏位于所述凹槽内时,对展示屏的四周提供支撑,提高安全性。

[0017] 4、设置的置物柜,可以用于存放物品,实用性更高。

## 附图说明

[0018] 图1为本实用新型结构示意图。

[0019] 图2为本实用新型使用状态时的结构示意图。

## 具体实施方式

[0020] 为了使本实用新型的目的、技术方案及优点更加清楚明白,以下结合附图及实施例,对本实用新型进行进一步详细说明。应当理解,此处所描述的具体实施例仅仅用以解释本实用新型,并不用于限定本实用新型。

[0021] 参考图1,图2所示,本实用新型的一个实施例是:

[0022] 一种多媒体展示装置,包括箱体1,箱体1的顶壁开设有凹槽2,箱体1内设有驱动电机3,所述驱动电机3的输出轴上设有第一伸缩杆4,所述第一伸缩杆4的上端延伸至所述凹槽2内并设有连接板5,所述连接板5的中心两侧均设有第二伸缩杆6,两所述第二伸缩杆6的上端铰接安装有展示屏7。

[0023] 使用时,控制第一伸缩杆4的伸出,将连接板5及展示屏7推出所述凹槽3外,可通过控制连接板5一侧的第二伸缩杆6伸出,同时控制连接板5上另一侧的第二伸缩杆6收回,使展示屏7倾斜展示,配合驱动电机3的转动可以使展示屏7旋转展示,可以根据人们的观看视角进行多角度调整,实用性更高。

[0024] 具体的,第一伸缩杆4和第二伸缩杆6均采用电动伸缩杆,电动伸缩杆是一种将电动机的旋转运动转变为推杆的直线往复运动的电力驱动装置,本领域技术人员可以根据需要选择采购市面上已售的电动伸缩杆进行安装即可;

[0025] 驱动电机3选择伺服电机。

[0026] 可以理解的是,第二伸缩杆6可以设置在所述连接板5的两侧设置多个,以保证控制更加平稳。

[0027] 在上述实施例的基础上:

[0028] 所述连接板5的中心处设有定位机构,所述定位机构包括第一套管8,所述第一套管8的下端固定连接所述连接板5的中心,所述第一套管8上活动插装有第二套管9,所述第二套管9的上端可转动的安装在所述展示屏7的底壁上。

[0029] 为进一步保证设备运行稳定,通过设置的第一套管8及第二套管9能确保展示屏7的位置稳定,安全性高。

[0030] 在上述实施例的基础上:

[0031] 所述箱体1上位于所述凹槽2的四周内壁上设有适配所述显示屏7的垫块10,所述垫块10的上端设有橡胶缓冲垫11。

[0032] 设置的垫块10使所述显示屏7位于所述凹槽2内时,对显示屏7的四周提供支撑,提高安全性,设置的橡胶缓冲垫11,能防止第一伸缩杆4回收时显示屏7与所述垫块10发生碰撞,进一步保证设备安全。

[0033] 在上述实施例的基础上:

[0034] 所述箱体1的底壁设有移动滚轮12。

[0035] 设置的移动滚轮12,能方便展示装置进行移动。

[0036] 在上述实施例的基础上:

[0037] 所述箱体1上位于所述凹槽2的下方开设有与所述凹槽2同轴的空腔13,所述驱动电机3和所述第一伸缩杆4安装在所述空腔13内,且所述第一伸缩杆4的上端由所述空腔13延伸至所述凹槽2内。

[0038] 在箱体1内开设空腔13,将驱动部件独立设置在空腔内,避免混乱,同时方便对设备进行维护。

[0039] 在上述实施例的基础上:

[0040] 所述箱体1上位于所述空腔13的两侧均开设有置物柜14,所述置物柜14内设有置物隔板15,所述箱体1的外侧壁上设有适配所述置物柜14的第一门板16,所述第一门板16上设有第一门把手17。

[0041] 设置的置物柜14,可以用于存放物品,实用性更高。

[0042] 在上述实施例的基础上:

[0043] 所述箱体1的顶壁上铰接安装有用于遮挡所述凹槽2的第二门板18,所述第二门板18上设有第二门把手19。

[0044] 设置的第二门板18在显示屏7存放在所述凹槽后关闭所述凹槽2的上端开口,以保护显示屏7。

[0045] 尽管这里参照本实用新型的多个解释性实施例对本实用新型进行了描述,但是,应该理解,本领域技术人员可以设计出很多其他的修改和实施方式,这些修改和实施方式将落在本申请公开的原则范围和精神之内。更具体地说,在本申请公开、附图和权利要求的范围内,可以对主题组合布局的组成部件和/或布局进行多种变型和改进。除了对组成部件和/或布局进行的变形和改进外,对于本领域技术人员来说,其他的用途也将是明显的。

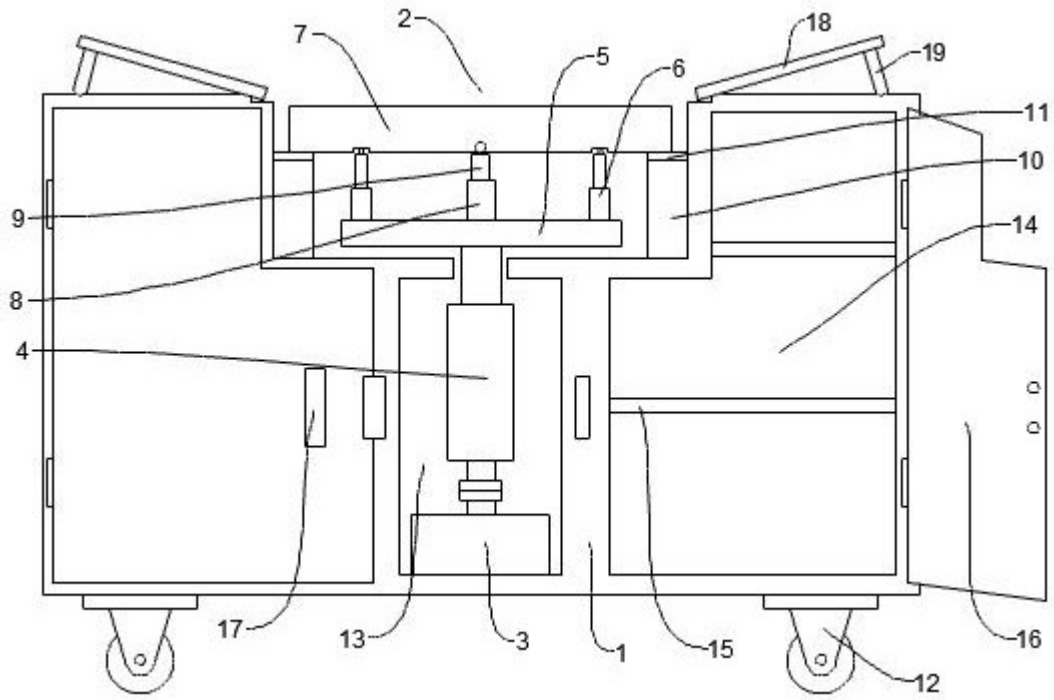


图 1

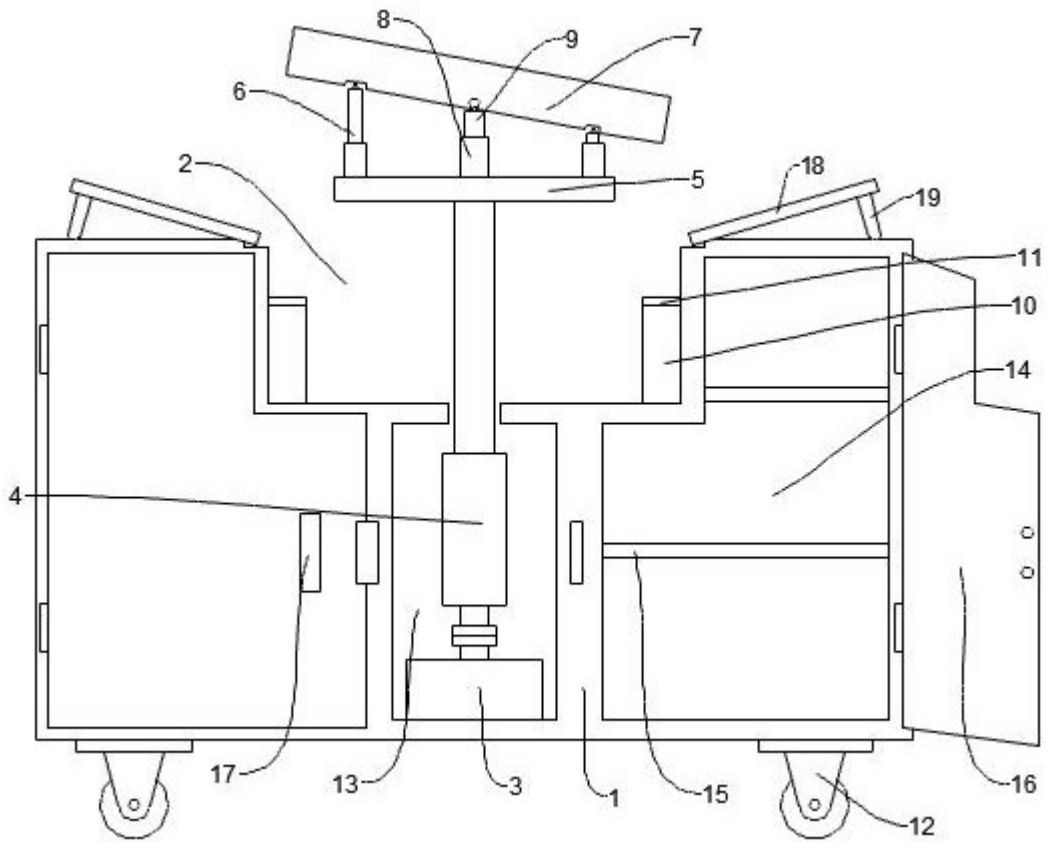


图 2