

[19] 中华人民共和国国家知识产权局

[51] Int. Cl<sup>7</sup>

G01B 11/24

G06T 15/00



# [12] 发明专利说明书

[21] ZL 专利号 01131816.3

[45] 授权公告日 2004 年 6 月 30 日

[11] 授权公告号 CN 1155799C

[22] 申请日 2001.12.10 [21] 申请号 01131816.3

[71] 专利权人 西安交通大学

地址 710049 陕西省西安市咸宁路 28 号

[72] 发明人 蒋庄德 李 兵 田世杰 隋连升

罗意平 韩 涛 陈 伟

审查员 胡跃澜

[74] 专利代理机构 西安通大专利代理有限责任公  
司

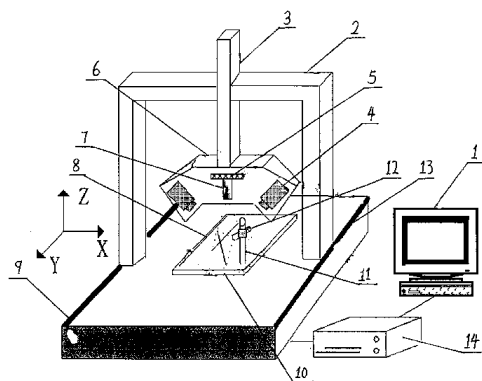
代理人 徐文权

权利要求书 3 页 说明书 8 页 附图 1 页

[54] 发明名称 激光线扫描三维测量双光刀虚拟网格映射标定方法及装置

[57] 摘要

本发明公开了一种激光线扫描三维测量双光刀虚拟网格映射标定方法及装置，它包括中央处理器，控制器、测试基台，在测试基台上设置有 X、Y、Z 轴平移导轨，Z 轴的下端设置有光电测量头，测试基台的表面设置有标准平板。本发明通过虚拟网格建立起了二维成像空间与二维物理空间之间的映射函数关系，实现了测量系统的精确标定。测量时，可得到测量光刀上每一个成像点对应的物理空间坐标值，再通过测量头的扫描移动，得到被测物体表面的三维轮廓信息。



ISSN 1008-4274

1、一种激光线扫描三维测量双光刀虚拟网格映射标定的装置，它包括中央处理器[1]，控制器[14]、测试基台[9]，中央处理器[1]与控制器[14]相联接，其特征在于：在测试基台[9]上设置有与控制器[14]相联接的 X 轴平移导轨[2]、Y 轴平移导轨[13]和 Z 轴平移导轨[3]，Z 轴平移导轨[3]的下端设置有光电测量头[6]，在测试基台[9]的表面设置有标准平板[10]，标准板[10]上设置有与标准板[10]边缘平行的辅助线[8]，在标准板[10]的一角固定有辅助光刀支架[11]，辅助光刀支架[11]上设置有与控制器[14]相联接的辅助光刀发生器[12]。

2、根据权利要求 1 所述的激光线扫描三维测量双光刀虚拟网格映射标定的装置，其特征在于：所说的 X 轴平移导轨[2]、Y 轴平移导轨[13]和 Z 轴平移导轨[3]上分别设置有驱动定位器。

3、根据权利要求 1 所述的激光线扫描三维测量双光刀虚拟网格映射标定的装置，其特征在于：所说的光电测量头[6]的中部设置有调整器[5]，调整器[5]的下端设置有测量光刀发生器[7]，CCD 摄像机[4]设置在光电测量头[6]内部的两侧，测量光刀发生器[7]、CCD 摄像机[4]分别与控制器[14]相联接。

4、一种激光线扫描三维测量双光刀虚拟网格映射的标定方法，其特征在于：

1) 基台调整

首先将测试基台 [9]调整水平，再将 X 轴平移导轨[2]、Y 轴平移导轨[13]与测试基台[9]调平行，Z 轴平移导轨[3]与测试基台[9]调垂直，同时 X 轴平移导轨[2]、Y 轴平移导轨[13]、Z 轴平移导轨[3]相互调垂直；

2) 光刀调整

将标准平板[10]放置在测试基台[9]上，并将有辅助线[8]的一边与 Y 轴调平行，利用辅助线[8]和 X 轴平移导轨[2]、Y 轴平移导轨[13]、Z 轴平移导轨[3]

三轴的移动，并通过调整器[5]调整测量光刀发生器[7]的方向，使测量光刀发生器[7]与测试基台[9]垂直，测量光刀发生器[7]的光束在测试基台[9]上形成的光线与 Y 轴平行；

### 3) 辅助光刀调整

将辅助光刀发生器[12]投射到标准平板[10]上，通过辅助光刀发生器支架[11]将辅助光刀与测量光刀在标准平板上调整为以 45°左右的夹角相交；

### 4) 求出交点成像坐标

用 CCD 摄像机[4]采集一幅测量光刀与辅助光刀相交的图像，输入至中央处理器[1]，首先提取测量光刀与辅助光刀的中心线，再拟和出测量光刀与辅助光刀中心线的直线方程，最后求出两直线的交点坐标值；

### 5) 形成虚拟网格

驱动定位器，按照事先确定的间距及步距数，沿 Y 和 Z 轴移动光电测量头[6]，那么测量光刀与辅助光刀的交点便相对于 CCD 摄像机[4]移动，形成虚拟网格，交点的坐标值通过步骤 4) 得到，x, y 坐标值通过驱动定位器得到；

如果采用插值法求取点的 x, y 坐标，则整个标定步骤至此结束；如果采用映射函数法，继续以下步骤：

### 6) 求取映射函数

设 CCD 靶面的影像坐标为 (u, v)，空间平面的坐标为 (X, Y)，这两个平面之间的映射关系可以用平方递归 n 次多项式表示，即

$$X(u, v) = \sum_{j=0}^n \sum_{i=0}^{n-j} C_{ij} u^i v^j$$

$$Y(u, v) = \sum_{j=0}^n \sum_{i=0}^{n-j} D_{ij} u^i v^j$$

其中，u, v 坐标各点构成 CCD 靶面上 M×N 点阵。X(u, v) 与 Y(u, v) 的误差函数 E<sub>X</sub> 与 E<sub>Y</sub> 为：

$$E_x = \sum_{k=0}^M (X_k - X)^2$$

$$E_y = \sum_{k=0}^N (Y_k - Y)^2$$

系数  $C_{ij}$ 、 $D_{ij}$  可以由公式  $\frac{\partial E_x}{\partial C_{ij}} = 0$  ;  $\frac{\partial E_y}{\partial D_{ij}} = 0$  求得, 当求出系数

之后, 被测物理空间上任何一点的坐标  $(X, Y)$ , 都可以经过递归多项式代入影像靶面坐标  $(u, v)$  计算出对应值。

## 激光线扫描三维测量双光刀虚拟网格映射标定方法及装置

### 一、技术领域

本发明属于三维轮廓测量的方法及装置，特别涉及一种激光线扫描三维测量双光刀虚拟网格映射标定方法及装置。

### 二、背景技术

目前在激光线扫描三维轮廓测量系统中，所采用的测量原理为三角测量法，即通过出射点、投影点和成像点三者之间的三角几何关系来确定被测物体轮廓各点的三维信息。测量系统一般采用激光垂直入射及 CCD 垂直成像的方式，在激光垂直入射中激光形成的线形光源(以下称光刀)垂直入射到放置被测工件的基平面上。CCD 垂直成像是 CCD 靶面垂直于 CCD 摄像头的成像光轴，成像光轴与入射光形成一夹角  $\alpha$ 。其中，激光光刀照射到基准面上的点距摄像机的物距为  $S$ ，成像像距为  $S'$ ，被测工件上的点在 CCD 靶面上的成像点偏离基准像点的距离为  $L'$ 。

根据三角几何关系以及成像关系可得工件上的点的高度计算简化公式为：

$$H = \frac{S}{(S'/L')\sin\alpha + \cos\alpha}$$

通过上述公式，可以看出，如果测量系统结构固定，即入射光刀角度、CCD 摄像机位置及方向、基准参考平面等固定的情况下，被测点的高度值  $H$  可由其成像点的偏移量  $L'$  来确定。然而，公式中的物距  $S$ 、像距  $S'$  及夹角  $\alpha$  在实际系统中是无法精确得到的，另外，以上公式为其理想的测试系统数学模型，由于系统中的光学系统、成像系统等在加工和安装过程所产生的各种误差，使得理想模型与实际情况相差很大，总之，无法运用上式，通过参数计算的方法直接精确得到测试结果，只能通过标定的方法来拟合出测试系统的数学模型，以

求得测量结果。由此可见，系统标定方法的优劣是测量系统实现高精度测量的前提和保证，因此，标定方法的设计是基于三角法测量系统开发中的重点之一。以下是几种常用的标定方法。

1) 标准块标定法。将一长度（长度值小于测量宽度范围）标准块置于精密平台上，使其长度方向与 CCD 测量宽度方向平行。首先，沿被测量高度方向按事先约定的步距移动平台，这样就得到一系列高度值  $h_i$  ( $i=1, 2, \dots, N$ ) 及成像偏移量  $l_i$  ( $i=1, 2, \dots, N$ )，通过最小二乘法，可以得到函数  $h=f(l)$ 。其次，移动平台的过程中，在不同的位置，可以得到标准块成像的不同宽度值，这样就可以求得宽度方向放大倍数函数  $k=f(h)$ ，至此 CCD 靶面两个方向都已标定完成，通过靶面上点的坐标就可求出其实际空间坐标值。

2) 斜面标定法。方法 1) 中的长度标准块的表面法线方向不再平行于激光入射方向，而成一定的角度，这样在标定时就不必使用精密平台，只要将测头水平移动，就可通过三角关系推算出高度变化值，而其他步骤同方法 1)。此标准块的表面积要依据标定范围，而足够大，另外，其平面度也有一定要求。

3) 上述两种方法在两个方向的标定步骤是孤立的，作为标定前提的数学模型是较理想化的，而实际情况要复杂得多。CCD 镜头在加工中的误差，远未达到理想，存在着枕型变形，其中的枕型变形（在图 2 中被放大显示）主要由 CCD 镜头边沿畸变引起。同时可以看出，被测物理空间平面上的任一点在 CCD 摄像机靶面成像空间平面上都有相应的一点，并且是严格一一对应的。这就说明，只要找到两个平面之间的映射函数关系，就能实现系统的正确标定，就可以得到精确的测量结果。

目前在激光线扫描三维轮廓测量网格映射标定中常用的方法为，在一标准平面内，事先印制上高精度的网格或点阵（其间距预先设定），通过取像，可求出网格交点或点中心在 CCD 靶面上的坐标，这样便在被测物理空间及 CCD 靶面之间建立起了映射关系，并通过插值法可求出成像在靶面上任意点的物理

坐标值。

此方法力图减小镜头畸变对测量精度的影响，但又带来了其他问题：

- i) 标准平面坐标系与测量系统坐标系之间的关系无法精确确定；
- ii) 网格或点阵的制作精度影响测量结果；
- iii) 网格或点阵一旦制作完毕，其间距便固定下来，无法适合不同场合的需要；
- iv) 网格交点或点中心坐标的求取误差较大等。

### 三、发明内容

本发明的目的在于克服上述已有方法的缺点，提供一种简单、方便、精确的激光线扫描三维测量双光刀虚拟网格映射标定方法及装置。

为达到上述目的，本发明采用的技术方案是：它包括中央处理器，控制器、测试基台，中央处理器与控制器相联接，其特点是，在测试基台上设置有与控制器相联接的 X 轴平移导轨、Y 轴平移导轨和 Z 轴平移导轨，Z 轴平移导轨的下端设置有光电测量头，在测试基台的表面设置有标准平板。

本发明的另一特点是：X 轴平移导轨、Y 轴平移导轨和 Z 轴平移导轨上分别设置有驱动定位器；光电测量头的中部设置有调整器，调整器的下端设置有测量光刀发生器，CCD 摄像机设置在光电测量头内部的两侧，测量光刀发生器、CCD 摄像机分别与控制器相联接；标准板上设置有与标准板边缘平行的辅助线，在标准板的一角固定有辅助光刀支架，辅助光刀支架上设置有与控制器相联接的辅助光刀发生器。

本发明的标定方法为：

#### 1) 基台调整

首先将测试基台平面调整水平，再将 X 轴平移导轨、Y 轴平移导轨与测试基台平面调平行，Z 轴平移导轨与测试基台平面调垂直，同时 X 轴平移导轨、Y 轴平移导轨、Z 轴平移导轨相互调垂直；

## 2) 光刀调整

将标准平板放置在测试基台上，并将有辅助线的一边与 Y 轴调平行，利用辅助线和 X 轴平移导轨、Y 轴平移导轨、Z 轴平移导轨三轴的移动，并通过调整器调整测量光刀发生器的方向，使测量光刀发生器与测试基台垂直，测量光刀发生器的光束在测试基台上形成的光线与 Y 轴平行；

## 3) 辅助光刀调整

将辅助光刀发生器所产生的光刀投射到标准平板上，通过调整辅助光刀发生器支架，在标准平板上将辅助光刀调整为与测量光刀成以 45°左右的夹角相交；

## 4) 求出交点成像坐标

用 CCD 摄像机采集一幅测量光刀与辅助光刀相交的图像，输入至中央处理器，首先提取测量光刀与辅助光刀的中心线，再拟和出测量光刀与辅助光刀中心线的直线方程，最后求出两直线的交点坐标值；

## 5) 形成虚拟网格

驱动定位器，按照事先确定的间距及步距数，沿 Y 和 Z 轴移动光电测量头，那么测量光刀与辅助光刀的交点便相对于 CCD 摄像机移动，形成虚拟网格，交点的坐标值通过步骤 4) 得到，x, y 坐标值通过驱动定位器得到；

如果采用插值法求取点的 x, y 坐标，则整个标定步骤至此结束；如果采用映射函数法，继续以下步骤：

## 6) 求取映射函数

设 CCD 摄像机靶面的影像坐标为 (u, v)，空间平面的坐标为 (X, Y)，这两个平面之间的映射关系可以用平方递归 n 次多项式表示，即

$$X(u, v) = \sum_{j=0}^n \sum_{i=0}^{n-j} C_{ij} u^i v^j$$

$$Y(u, v) = \sum_{j=0}^n \sum_{i=0}^{n-j} D_{ij} u^i v^j$$



其中， $u$ ， $v$  坐标系各交点构成 CCD 靶面上  $M \times N$  点阵。 $X(u, v)$  与  $Y(u, v)$  的误差函数  $E_X$  与  $E_Y$  为：

$$E_X = \sum_{k=0}^M (X_k - X)^2$$

$$E_Y = \sum_{k=0}^N (Y_k - Y)^2$$

系数  $C_{ij}$ 、 $D_{ij}$  可以由公式  $\frac{\partial E_X}{\partial C_{ij}} = 0$ ； $\frac{\partial E_Y}{\partial D_{ij}} = 0$  求得，当求出系

数之后，被测物理空间上任何一点的坐标  $(X, Y)$ ，都可以经过递归多项式代入影像靶面坐标  $(u, v)$  计算出对应值。

本发明通过虚拟网格的思想建立起了二维影像空间与二维物理空间之间的映射函数关系，实现了测量系统的精确标定。在进行测量时，可以得到测量光刀上每一个成像点对应的物理空间坐标值，再通过测量头的扫描移动，便得到了被测物体表面的三维轮廓信息。

#### 四、附图说明

图 1 是本发明的结构原理图；

图 2 是物理空间与 CCD 摄像机靶面之间的映射关系图，其中图 2 (a) 是被测物理空间；图 2 (b) 是 CCD 摄像机靶面成像空间。

#### 五、具体实施方式

下面结合附图对本发明的结构原理和工作原理以及标定的具体步骤加以详细说明。

参见图 1，本发明包括中央处理器 1、控制器 14、测试基台 9，测试基台 9 上设置有龙门式垂直分布的 X 轴平移导轨 2、Y 轴平移导轨 13 和 Z 轴平移导轨 3，X、Y、Z 轴均带有驱动定位器，如步进电机或伺服电机以及光栅尺或光电编码盘等；在 Z 轴平移导轨 3 的下端连接着光电测量头 6，在光电测量头 6 内中间部分固定有调整装置 5，调整装置 5 下端固定有测量光刀发生器 7，

通过调整装置 5 可对测量光刀发生器 7 进行两方向调整；光电测量头 6 的内部两端对称分布着两个 CCD 摄像机 4，采用双 CCD 摄像机，是为了扩大测量范围，减少测量死角；在测试基台 9 上放置标准平板 10，标准平板 10 上预先刻画有辅助线 8，辅助线 8 与标准平板 10 的边缘保持平行，标准平板 10 的一角固定有辅助光刀发生器支架 11，辅助光刀发生器支架 11 上可安装辅助光刀发生器 12，辅助光刀发生器 12 的方向和高低可任意调整；中央处理器 1 负责系统的运动控制、信号采集及处理等工作，即中央处理器 1 通过图像卡接收 CCD 摄像机 4 的图像信号，并通过接口卡与控制器 14 进行信息交换；控制器 14 接收来自中央处理器 1 的指令来控制系统 X、Y、Z 三个方向的平移运动，并将光电测量头 6 的位置及限位信息提供给中央处理器 1，同时控制器 14 还为 CCD 摄像机 4、测量光刀发生器 7 和辅助光刀发生器 12 提供电源。

参见图 1、图 2，本发明虚拟网格映射标定方法的具体步骤为：

#### 1) 基台调整

首先将测试基台 9 调整水平，再将 X 轴平移导轨 2、Y 轴平移导轨 13 与测试基台 9 调平行，Z 轴平移导轨 3 与测试基台 9 调垂直，同时 X、Y、Z 三轴相互调垂直；

#### 2) 测量光刀调整

将标准平板 10 放置在测试基台 9 上，并将有辅助线 8 的一边与 Y 轴平移导轨调平行，利用辅助线 8 和 X 轴平移导轨 2、Y 轴平移导轨 13、Z 轴平移导轨 3 的移动，并通过调整器 5 调整测量光刀发生器 7 的方向，使测量光刀发生器 7 与测试基台 9 垂直，测量光刀发生器 7 的光束在测试基台 9 上形成的光线与 Y 轴平行；

#### 3) 辅助光刀调整

将辅助光刀发生器 12 投射到标准平板 10 上，通过辅助光刀发生器支架 11 使辅助光刀与测量光刀在标准平板上成 45°左右的夹角相交；

#### 4) 求交点成像坐标

用 CCD 摄像机 4 采集一幅测量光刀与辅助光刀相交图像，输入至中央处理器 1，首先提取测量光刀与辅助光刀的中心线，再拟和出测量光刀与辅助光刀中心线的直线方程，最后求出两直线的交点坐标值，当然此时的坐标值是交点在 CCD 靶面上的坐标值  $u, v$ 。

#### 5) 形成虚拟网格

由于事先可估测出测量光刀所在平面在 CCD 靶面上成像范围的大致尺寸，因此，只要确定了网格两个方向的间距，便能确定两个方向的步距数  $M, N$ ，通过驱动定位器，按照事先确定的间距及步距数，沿 Y 轴平移导轨 13 和 Z 轴平移导轨 3 来移动光电测量头 6，测量光刀与辅助光刀的交点便相对于 CCD 摄像机 4 移动，形成如图 2 所示的虚拟网格，交点的  $u, v$  坐标值通过步骤 4) 得到， $x, y$  坐标值通过驱动定位器得到；

如果采用插值法求取点的  $x, y$  坐标，则整个标定步骤至此结束；如果采用映射函数法，还需进行下一步。另外，采用插值法时，为达到精确标定的目的，网格间距应尽量取小。

#### 6) 求取映射函数

设 CCD 靶面的影像坐标为  $(u, v)$ ，空间平面的坐标为  $(X, Y)$ ，这两个平面之间的映射关系可以用平方递归  $n$  次多项式表示，即

$$X(u, v) = \sum_{j=0}^n \sum_{i=0}^{n-j} C_{ij} u^i v^j$$

$$Y(u, v) = \sum_{j=0}^n \sum_{i=0}^{n-j} D_{ij} u^i v^j$$

其中， $u, v$  坐标各点构成 CCD 靶面上  $M \times N$  点阵。 $X(u, v)$  与  $Y(u, v)$  的误差函数  $E_X$  与  $E_Y$  为：

$$E_X = \sum_{k=0}^M (X_k - X)^2$$

$$E_Y = \sum_{k=0}^N (Y_k - Y)^2$$

系数  $C_{ij}$ 、 $D_{ij}$  可由  $\frac{\partial E_x}{\partial C_{ij}} = 0$  ;  $\frac{\partial E_y}{\partial D_{ij}} = 0$  求得, 当求出系数之后,

被测物理空间上任何一点的坐标  $(X, Y)$ , 都可以经过递归多项式代入影像靶面坐标  $(u, v)$  计算出对应值。

这样便构造出了虚拟网格二维映射标定法。

本发明通过虚拟网格的思想建立起了二维成像空间与二维物理空间之间的映射函数关系, 实现了测量系统的精确标定。

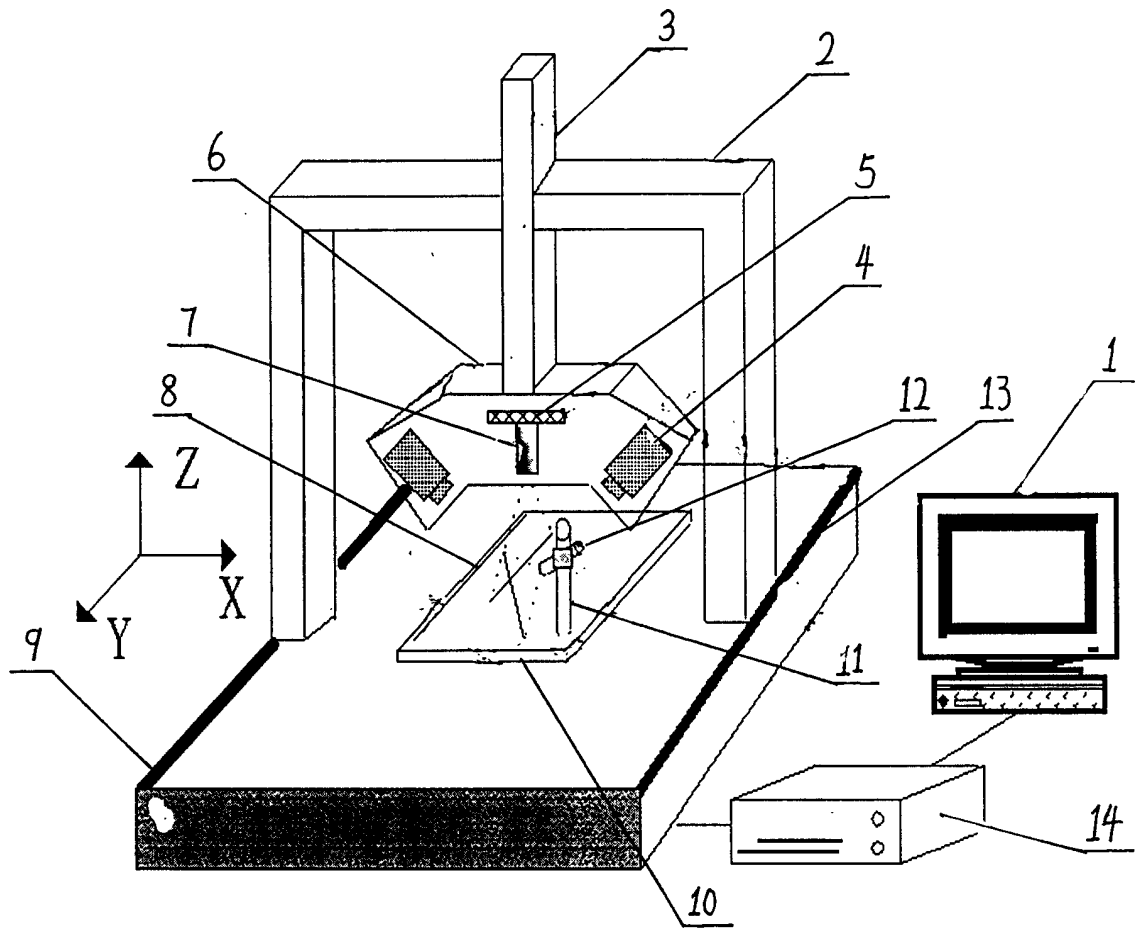


图1

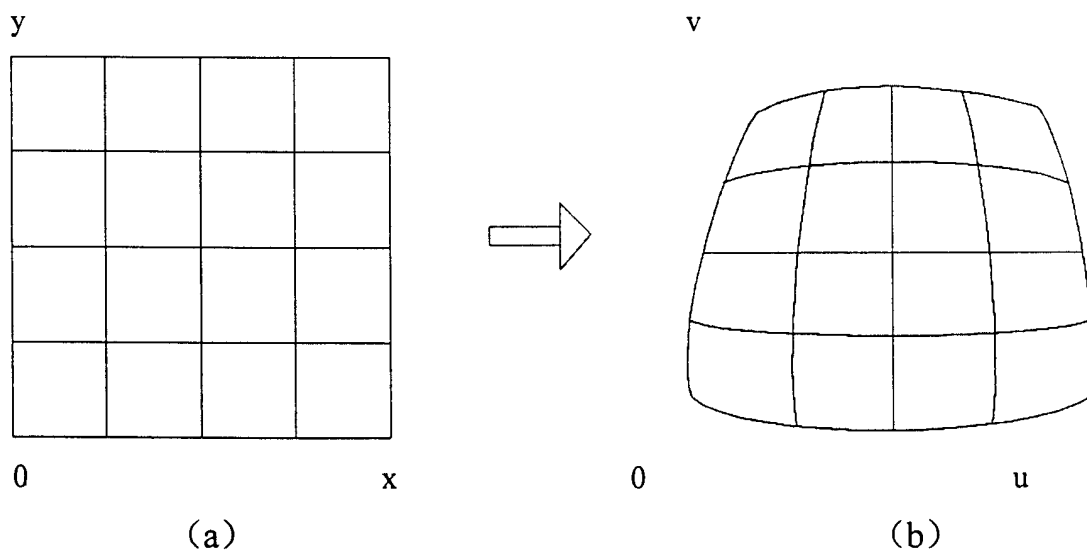


图2