

(12) SOLICITUD INTERNACIONAL PUBLICADA EN VIRTUD DEL TRATADO DE COOPERACIÓN EN MATERIA DE PATENTES (PCT)

(19) Organización Mundial de la
Propiedad Intelectual
Oficina internacional



(10) Número de Publicación Internacional
WO 2012/140280 A1

(43) Fecha de publicación internacional
18 de octubre de 2012 (18.10.2012) **WIPO | PCT**

- (51) Clasificación Internacional de Patentes:
F21V 3/00 (2006.01)
- (21) Número de la solicitud internacional:
PCT/ES2011/070244
- (22) Fecha de presentación internacional:
12 de abril de 2011 (12.04.2011)
- (25) Idioma de presentación: español
- (26) Idioma de publicación: español
- (72) Inventor; e
- (71) Solicitante : VERA LLAVERÍA, David [ES/ES]; Calle,
Juan Torras nº 30, ático 3ª, E-08030 Barcelona (ES).
- (74) Mandatario: SOLANS AGUADO, Jordi; Calle,
Diputación 188, 7º 90, E-08011 Barcelona (ES).
- (81) Estados designados (a menos que se indique otra cosa,
para toda clase de protección nacional admisible): AE,
AG, AL, AM, AO, AT, AU, AZ, BA, BB, BG, BH, BR,
BW, BY, BZ, CA, CH, CL, CN, CO, CR, CU, CZ, DE,
DK, DM, DO, DZ, EC, EE, EG, ES, FI, GB, GD, GE, GH,
GM, GT, HN, HR, HU, ID, IL, IN, IS, JP, KE, KG, KM,
KN, KP, KR, KZ, LA, LC, LK, LR, LS, LT, LU, LY, MA,

MD, ME, MG, MK, MN, MW, MX, MY, MZ, NA, NG,
NI, NO, NZ, OM, PE, PG, PH, PL, PT, RO, RS, RU, SC,
SD, SE, SG, SK, SL, SM, ST, SV, SY, TH, TJ, TM, TN,
TR, TT, TZ, UA, UG, US, UZ, VC, VN, ZA, ZM, ZW.

- (84) Estados designados (a menos que se indique otra cosa,
para toda clase de protección regional admisible):
ARIPO (BW, GH, GM, KE, LR, LS, MW, MZ, NA, SD,
SL, SZ, TZ, UG, ZM, ZW), euroasiática (AM, AZ, BY,
KG, KZ, MD, RU, TJ, TM), europea (AL, AT, BE, BG,
CH, CY, CZ, DE, DK, EE, ES, FI, FR, GB, GR, HR, HU,
IE, IS, IT, LT, LU, LV, MC, MK, MT, NL, NO, PL, PT,
RO, RS, SE, SI, SK, SM, TR), OAPI (BF, BJ, CF, CG, CI,
CM, GA, GN, GQ, GW, ML, MR, NE, SN, TD, TG).

Declaraciones según la Regla 4.17:

- sobre la identidad del inventor (Regla 4.17(i))
- sobre el derecho del solicitante para solicitar y que le sea concedida una patente (Regla 4.17(ii))
- sobre la calidad de inventor (Regla 4.17(iv))

Publicada:

- con informe de búsqueda internacional (Art. 21(3))

(54) Title: TEXTURED ILLUMINATED TILES

(54) Título : BALDOSAS LUMINOSAS TEXTURIZADAS

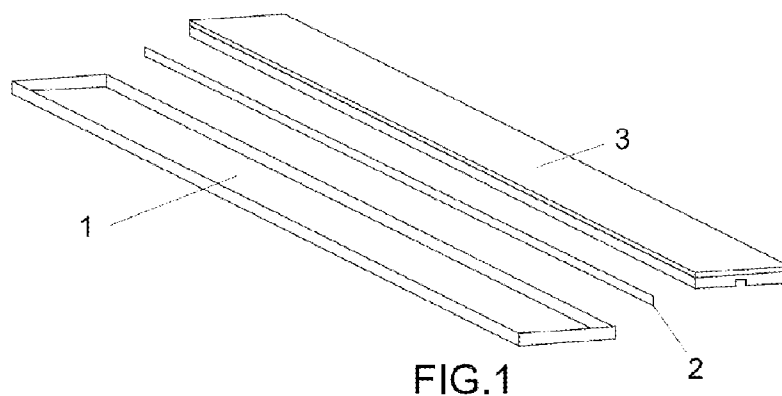
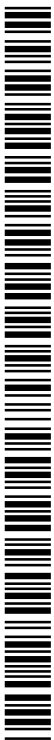


FIG. 1

(57) **Abstract:** The invention relates to a textured illuminated tile characterized in that it includes a support or base (1), on which electronic lighting means (2) are uniformly distributed across the surface thereof. According to the invention, the support (1) and the electronic means (2, 20) are covered with a transparent or translucent textured casing (3) that is configured to withstand different mechanical stresses.

(57) **Resumen:** Baldosa luminosa texturizada, caracterizada porque comprende un soporte o base (1), sobre la que se sitúan unos medios electrónicos de iluminación (2) distribuidos sobre su superficie de una forma uniforme; y donde dicho soporte (1) y dichos medios electrónicos (2,20) están cubiertos por un cerramiento texturizado (3) transparente o translúcida y configurada para resistir distintos esfuerzos mecánicos.



WO 2012/140280 A1

BALDOSAS LUMINOSAS TEXTURIZADASDESCRIPCIÓN

5 El objeto de la presente invención es una baldosa
luminosa texturizada que está caracterizada por estar
formada por una base o soporte, sobre el que se ensambla
unos medios de iluminación, de forma que permita una
perfecta distribución de la luz y el color; y que queda
10 recubierta por un cerramiento transparente o translucido
texturizado y resistente a los esfuerzos mecánicos; cuya
utilidad es revestir superficies de suelos, paredes y
techos para aplicaciones decorativas tanto interiores
como exteriores, y cuyas características permiten el
15 cambio de color e intensidad lumínica manteniendo el
aspecto del texturizado.

ESTADO DE LA TÉCNICA ANTERIOR

20 En la actualidad, existen una inmensa variedad de
productos del tipo revestimientos o baldosas, con
diferencias físicas y estéticas, destinados a la
pavimentación de suelos, revestimientos de paredes y
techos, o aplicaciones decorativas. Entre algunos de los
25 casos más representativos de estos, se encuentran los
distintos tipos de parquet que actualmente se fabrican en
madera o similar, o todos los tipos de pavimentos
cerámicos o plásticos, destinados a decorar paredes,
suelos o techos.

30

Entre las aplicaciones que se pueden dar como conocidas
en el actual estado de la técnica, se pueden indicar las
baldosas de revestimiento de suelos iluminadas para
locales, recipientes iluminados por debajo con bombillas,
35 LED protegidos del exterior con baldosas transparentes y
translúcidas, fijadas mediante un marco metálico sobre
cuya superficie se escriben mensajes e información
diversa. El principal inconveniente de dichos sistemas de

iluminación consiste en el elevado precio que se requiere para la construcción de dichos recipientes o locales.

Asimismo, existen otras baldosas luminosas que utilizan subconjuntos electrónicos para el suministro de energía. Los principales inconvenientes de estos sistemas consisten en los elevados costes de inversión para adquirir y fabricar los subconjuntos y la necesidad de utilizar especialistas para su instalación y mantenimiento.

A modo de ejemplo, el documento alemán DE20200400810U1 da a conocer una baldosa luminosa que comprende una baldosa fabricada con un material transparente que es resistente a los esfuerzos mecánicos, fijada ligeramente sobre una placa de circuito impreso por medio de un separador y un adhesivo, donde se forma un espacio cerrado entre dicho separador de la baldosa y la placa de circuito impreso. Se montan una serie de LED sobre dicha placa de circuito impreso a efectos de ser ubicados en dicho espacio cerrado, y los contactos eléctricos se sitúan en la otra cara de la placa de circuito impreso; también se ubica en dicho espacio cerrado un circuito eléctrico para controlar dichos LED. Los citados contactos eléctricos se conectan, por medio de un cable, a una fuente de alimentación.

Finalmente, el documento ES 2 313 684 T3 describe una baldosa luminosa que se caracteriza porque comprende: una baldosa transparente o luminiscente fabricada de un material resistente a los esfuerzos mecánicos; una placa de circuito impreso paralela a dicha baldosa, con una cara orientada hacia dicha baldosa y una cara inferior opuesta; un separador para fijar de manera estanca dicha baldosa y la placa de circuito impreso entre sí por medio de un adhesivo; y una capa de estanqueidad fabricada con un material tipo silicona y aplicada como una capa continua, en la que sobre dicha cara de la placa de

circuito impreso que está orientada hacia la baldosa se encuentra montada una pluralidad de LED, así como un diodo y una resistencia conectada a dichos LED.

- 5 Sobre dicha cara inferior de la placa de circuito impreso se encuentran situados dos contactos eléctricos conectados por medio de una unión soldada a dos cables eléctricos para una conexión adicional a una fuente de alimentación. El mencionado separador está dispuesto
- 10 entre dicha baldosa y dicha placa de circuito impreso de manera que: una cara superior de dicho separador se encuentra en contacto con la baldosa y una cara inferior opuesta de dicho separador se encuentra en contacto con dicha cara de la placa de circuito impreso que está
- 15 orientada hacia dicha baldosa, formando de esta manera un espacio estanco entre dicha baldosa, la placa de circuito impreso y el separador donde se sitúan dichos LED, el diodo y la resistencia.
- 20 Además, las superficies laterales del separador y de la placa de circuito impreso están retiradas del borde periférico de la baldosa, y la capa sellante se aplica alrededor de dichas superficies laterales del separador y de la placa de circuito impreso hasta dicho borde
- 25 periférico de la baldosa, a efectos de que la totalidad del conjunto de la baldosa esté estanco en la cara lateral y posterior.

EXPLICACIÓN DE LA INVENCIÓN

- 30 La baldosa luminosa texturizada que preconiza la presente invención comprende un soporte o base, fabricado en cualquier tipo de material metálico o plástico, cuya superficie interior es preferentemente de color blanco,
- 35 aunque puede adoptar cualquier otro color o tonalidad suficientemente reflectante de la luz. Sobre dicha base o soporte, se sitúan unos medios electrónicos de iluminación, distribuidos sobre su superficie de una

forma uniforme; y donde dicho soporte y dichos medios electrónicos están cubiertos por una tercera superficie texturizada transparente o translúcida y configurada para resistir distintos esfuerzos mecánicos.

5

El funcionamiento de esta baldosa está basado en el cambio de la intensidad de la luz y del color de los medios de iluminación incluidos en la propia baldosa, lo que a su vez, nos permite modificar el aspecto exterior de la misma.

10

Más concretamente, sobre la base de la textura aplicada en la baldosa, y mediante el juego de luz interior mediante los medios de iluminación, en una realización preferida una tira de LED o similar, podemos modificar el aspecto exterior, dando de ese modo una sensación de baldosa completamente distinta, dentro de la gama de textura en la que se encuentre la baldosa, como madera, piedra, arena, u otros.

20

La baldosa preconizada distingue dos tipos de conexionado, siendo éstos tipos el de una baldosa individual o un conjunto de baldosas que conformen una superficie mayor.

25

En el caso de que el sistema de conexionado, sea para una baldosa aislada, la conexión se realizará mediante una fuente de alimentación, que nos permitirá la conexión de una tira de LED, unida a unos medios de regulación, en la realización preferida, un multiplexor, que nos permitirán controlar el color y la intensidad de la luz, y por último, la tira LED es conectada por un extremo al multiplexor, mediante un conector estanco por un extremo, quedando libre el extremo restante.

30

Por contra, cuando el sistema de conexionado es para un conjunto de baldosas, la conexión se realizará mediante una fuente de alimentación de mayor potencia, utilizando amplificadores de señal.

35

Unido a la fuente de alimentación, queda colocado un multiplexor cuya finalidad es controlar el color y la intensidad de la luz, junto al multiplexor conectaremos diversos amplificadores de señal que nos permiten
5 alimentar varios metros de tira LED sin caída de tensión.

Las baldosas luminosas texturizadas objeto de la presente invención, cuentan con la posibilidad de ser cortadas tanto longitudinal como transversalmente sin menoscabar
10 su funcionalidad lumínica. Tras una pequeña modificación destinada a recobrar la consistencia mecánica, la nueva baldosa cortada puede funcionar con total normalidad.

En el caso de una baldosa aislada, con conexión por un sólo extremo, podemos cortar tanto longitudinal como transversalmente sin perjuicio de la parte eléctrica. En cuanto a la parte mecánica, se necesitaría la colocación de placas de cierre en los extremos cortados con el fin de dar consistencia al conjunto.
15

20 En el caso segundo, de un conjunto de baldosas luminosas texturizadas conectadas, también podemos cortar las placas tanto en sentido longitudinal como transversal. Si el corte es en sentido longitudinal, no existe perjuicio de la parte eléctrica y únicamente se deberá colocar una
25 placa de cierre en el extremo cortado. Si el corte es en sentido transversal se deberá reinstalar el conector estanco en el lado seccionado para poder reconectar con la siguiente placa.

30 El control del color y la intensidad de la luz proveniente de la baldosa luminosa texturizada, en sus dos posibles conexiones, se podrá realizar mediante un sistema informático o cualquier dispositivo análogo
35 conectado con los medios de regulación.

A lo largo de la descripción y las reivindicaciones la palabra "comprende" y sus variantes no pretenden excluir

otras características técnicas, aditivos, componentes o pasos. Para los expertos en la materia, otros objetos, ventajas y características de la invención se desprenderán en parte de la descripción y en parte de la práctica de la invención. Los siguientes ejemplos y dibujos se proporcionan a modo de ilustración, y no se pretende que sean limitativos de la presente invención. Además, la presente invención cubre todas las posibles combinaciones de realizaciones particulares y preferidas aquí indicadas.

BREVE DESCRIPCIÓN DE LOS DIBUJOS

FIG 1. Muestra la baldosa luminosa texturizada, objeto de la presente invención, en una vista en perspectiva explosionada.

FIG 2. Muestra el conexionado de las baldosas en un montaje amplio, tal que un suelo o similar, en donde la Fig.2a muestra el conexionado de una baldosa aislada y la Fig.2b muestra como ejemplo el conexionado de baldosas para la cubrición de una superficie de 30 m².

EXPOSICIÓN DETALLADA DE MODOS DE REALIZACIÓN

Tal y como se muestra en las figuras adjuntas, la FIG.1 muestra una baldosa luminosa texturizada, objeto de la presente invención, que está caracterizada porque comprende una base o soporte (1), sobre el que se ensambla unos medios electrónicos de iluminación (2), en esta realización práctica, unos medios electrónicos de iluminación o tira LED o similar. Esta distribución está configurada para posibilitar una perfecta distribución de la luz y del color.

Ambos elementos, soporte (1) y medios de iluminación (2) quedan recubiertos por un cerramiento transparente o translucido (3), texturizado y resistente a los esfuerzos

mecánicos. La utilidad de esta superficie es revestir suelos, paredes y techos para aplicaciones decorativas tanto interiores como exteriores, y cuyas características permiten el cambio de color e intensidad lumínica manteniendo el aspecto del texturizado, como podría ser el de la madera, piedra, arena, entre otros ejemplos.

Tal y como se muestra en la FIG.2, se ha de diferenciar entre el conexionado para una baldosa única (mostrado en la Fig.2a) y el conexionado para un recubrimiento de una superficie tipo, en el ejemplo mostrado en la Fig.2b, para un solado de 30 m².

En el caso de que el sistema de conexionado sea para una baldosa aislada (FIG.2a), la conexión se realizará mediante una fuente de alimentación (4). Dicha fuente (4) está conectada con la tira de LED (2), a través de un multiplexor (5), para este ejemplo práctico, configurado para controlar el color y la intensidad de la luz. Por otro lado, la tira LED (2) es conectada por uno de sus extremos al multiplexor (5), mediante un conector estanco, quedando libre el extremo contrario.

La baldosa luminosa texturizada, objeto de la presente invención, está dotada de unos medios de ensamblaje mediante contacto, configurados para la unión no permanente de una pluralidad de baldosas, tanto longitudinal, como transversalmente, como ejemplos no limitativos de unión entre baldosas, es posible citar:

30

- Unión atornillada: La unión es realizada por elementos de fijación mecánico como tornillos, pernos etc.

35

- Unión por clip: El clip presenta una solución de anclaje por contacto de una geometría macho y otra hembra. La unión o separación de una pieza mediante clip permite un tipo de unión no permanente ventajosa pues es

rápida y fácil y solo requiere de la introducción de dos perfiles auxiliares para la realización del ensamblaje. En la aplicación para exterior la geometría de los dos perfiles auxiliares se modifica sensiblemente para poder
5 separar las piezas lo suficiente para que el agua pueda drenarse.

- Unión por cuerpos magnéticos: El fenómeno físico del magnetismo puede ser aplicado para unir dos o más
10 piezas de forma no permanente. La unión puede ser hecha utilizando cuerpos o dispositivos que generen un campo magnético de atracción entre ellos (imanes). Para desensamblar el conjunto basta invertir la polaridad de los imanes o introducir una fuerza de atracción de mayor
15 intensidad en sentido contrario a la de unión.

- Unión por "Velcro®": Es un sistema de unión rápido y sencillo que consiste en dos cintas de tela que deben fijarse a la superficie plástica a unir mediante pegado
20 con cualquier tipo de adhesivo. Una de las cintas posee pequeños ganchos flexibles que por simple presión se insertan en la otra cinta cubierta de fibras enmarañadas que forman bucles y que permiten la unión.

- Unión mediante adhesivos: Los adhesivos son sustancias químicas o naturales que mantienen unidas a
25 dos o más piezas por contacto superficial. La unión puede ser deshecha utilizando el respectivo disolvente del adhesivo

30 Cuando el sistema de conexionado es para un conjunto de baldosas, tal y como se muestra en la FIG.2b, la conexión se realizará mediante una fuente de alimentación (40) configurada para conectar, a través de una pluralidad de
35 amplificadores de señal (60).

Conectada con la fuente de alimentación (40) se presenta un multiplexor (50), para este ejemplo de realización,

cuya finalidad es controlar el color y la intensidad de la luz.

5 Como se ha indicado, la fuente de alimentación (40) está conectada en paralelo con una pluralidad de amplificadores (60), hasta un máximo de cinco, dado que dichos amplificadores (60) alimentan hasta diez metros de tira LED (20) sin caída de tensión.

10 En esta realización práctica de la invención, cada diez metros, la tira LED (20) estará conectada por un extremo al amplificador de señal (60) y por el otro extremo, conectada con otra tira LED (20), hasta conectar un máximo de tiras (20) no superior a los diez metros
15 lineales. A su vez, cada tira de 10 metros estará conectada por un extremo al amplificador de señal y por el otro extremo no precisa conexión alguna. De cada fuente de alimentación dependen cinco amplificadores de señal y de cada amplificador dependen 10 metros de tira
20 LED. Por tanto de cada fuente de alimentación podemos sacar hasta 50 metros de tira LED.

Como se ha indicado, esta conexión así descrita es una realización práctica del conexionado de la invención que,
25 no obstante, puede cambiar en sus medidas en función de la eficiencia de la electrónica empleada.

Finalmente, en una realización práctica de uso en instalaciones deportivas y recintos donde se celebren
30 cualquier tipo de actividades dinámicas, pueden añadirse a la baldosa luminosa texturizada piezas adicionales destinadas a dotar al conjunto de una mayor estabilidad y resistencia mecánica, así como los elementos necesarios para la delimitación del terreno de juego o del escenario
35 donde vaya a realizarse la actividad, según las necesidades del momento, incorporando, por un lado, unos perfiles de goma en la parte inferior de la base antes descrita, los cuales confieren al conjunto una mayor

flexibilidad y amortiguación ante los botes del balón, saltos de deportistas u otros impactos que las actividades realizadas puedan producir, y, por otro lado, agregando dos capas de metacrilato transparente en la parte superior, preparadas con las líneas del campo de los distintos deportes que se pueden practicar en los actuales polideportivos o del escenario que corresponda a la actividad concreta a desarrollar.

REIVINDICACIONES

1.- Baldosa luminosa texturizada, caracterizada porque comprende un soporte o base (1), sobre la que se sitúan unos medios electrónicos de iluminación (2) distribuidos sobre su superficie de una forma uniforme; y donde dicho soporte (1) y dichos medios electrónicos (2,20) están cubiertos por un cerramiento texturizado (3), transparente o translúcido, y configurado para resistir esfuerzos mecánicos.

2.- Baldosa luminosa texturizada, de acuerdo con la reivindicación 1 que se caracteriza porque los medios electrónicos de iluminación (2,20) están alimentados por una fuente de alimentación (4,40) conectada con unos medios de regulación de iluminación (5,50) que a su vez están conectados con los medios electrónicos de iluminación (2,20).

3.- Baldosa luminosa texturizada, de acuerdo con la reivindicación 2 que se caracteriza porque en aplicaciones de múltiples baldosas, la fuente de alimentación (40) está conectada con un amplificador (60) de señal.

4.- Baldosa luminosa texturizada, de acuerdo con las reivindicaciones anteriores, que se caracteriza porque cuando una baldosa es cortada, se coloca una pluralidad de placas de cierre en los extremos cortados.

5.- Baldosa luminosa texturizada, de acuerdo con las reivindicaciones anteriores, que se caracteriza porque para un conjunto de baldosas, si se produce un corte en sentido longitudinal, se sitúa una placa de cierre en el extremo cortado; y donde si el corte es en sentido transversal, se instala un conector estanco en el lado seccionado para poder reconectar con la siguiente placa.

6.- Baldosa luminosa texturizada, de acuerdo con las reivindicaciones anteriores, que se caracteriza porque los medios de regulación de iluminación (5,50) comprenden un multiplexor con regulación mediante un dispositivo informático.

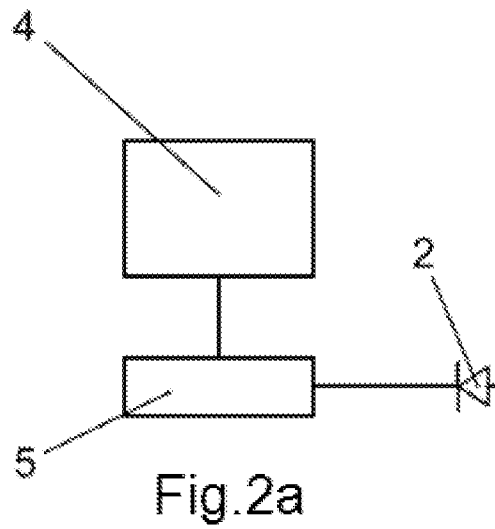
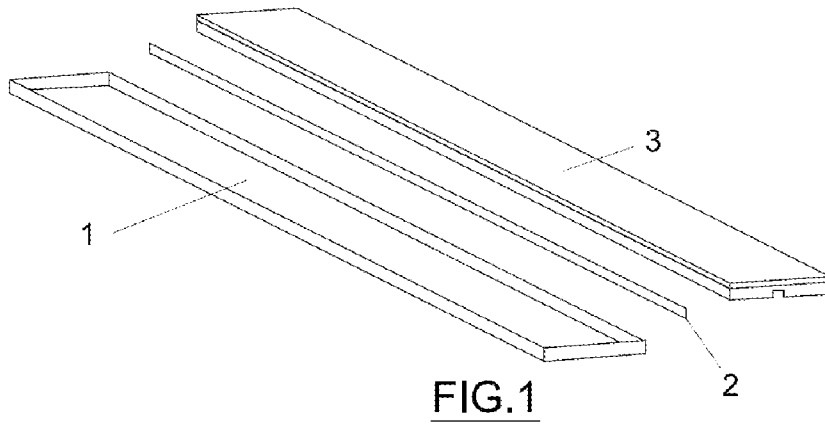
7.- Baldosa luminosa texturizada, de acuerdo con las reivindicaciones anteriores, que se caracteriza porque la unión entre baldosas, es al menos una seleccionada entre:

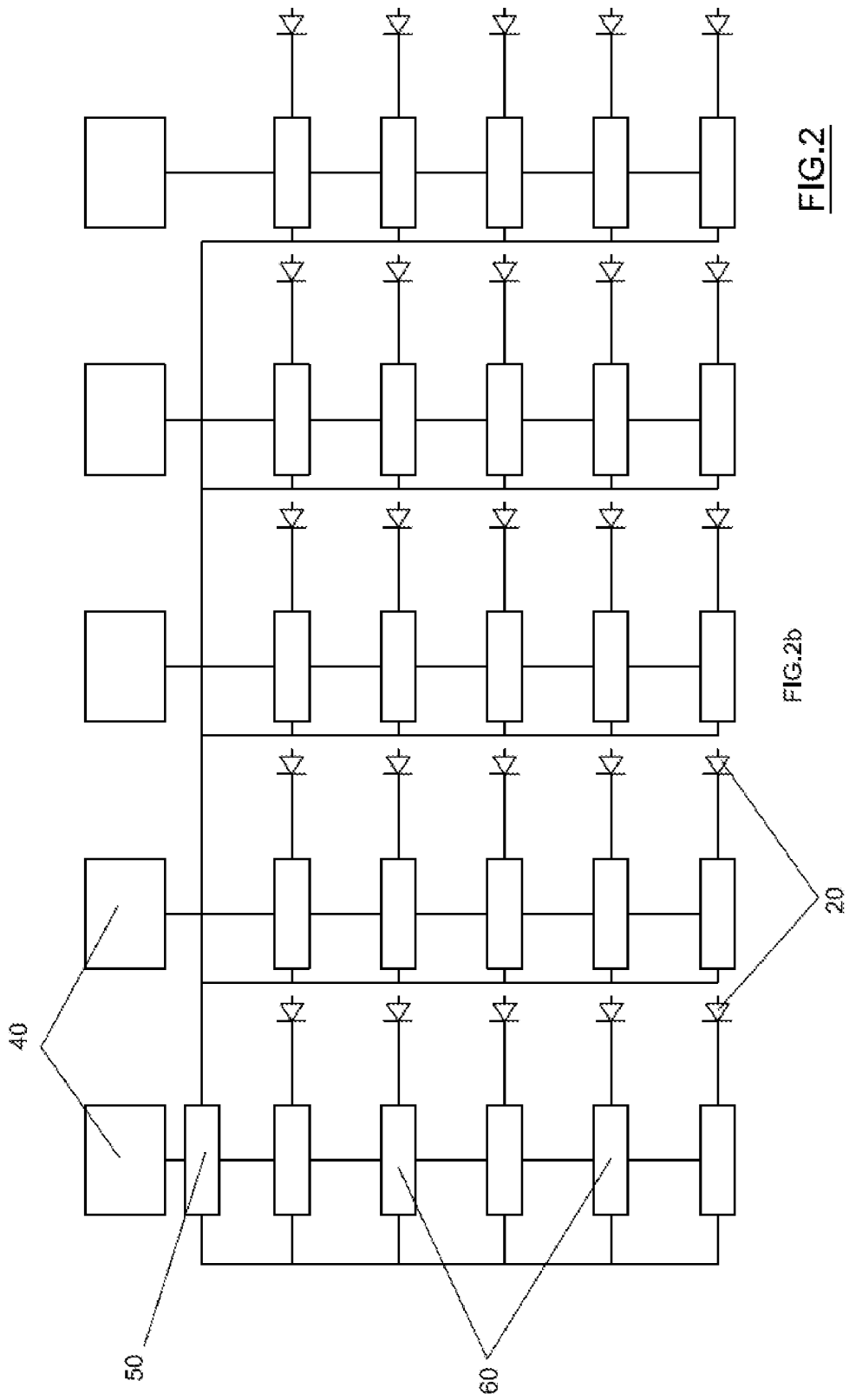
- 10 - unión atornillada, en donde la unión es realizada por elementos de fijación mecánico como tornillos, pernos o equivalentes;
- unión por clip, en donde el clip presenta una solución de anclaje por contacto de una geometría macho y otra hembra;
- 15 - unión por cuerpos magnéticos, en donde la unión comprende una pluralidad de imanes;
- unión mediante tiras de telas flexibles, tipo "Velcro®"; y
- 20 - unión mediante adhesivos.

8.- Uso de la baldosa de las reivindicaciones 1 a 7 para el revestimiento de superficies de suelos, paredes y techos en aplicaciones decorativas interiores y exteriores, permitiendo el cambio de color e intensidad lumínica manteniendo el aspecto texturizado de la baldosa.

9.- Uso de la baldosa de las reivindicaciones 1 a 7, en instalaciones deportivas y recintos donde se celebren cualquier tipo de actividades dinámicas, en donde se añaden a la baldosa luminosa texturizada piezas adicionales destinadas a dotar al conjunto de una mayor estabilidad y resistencia mecánica, así como los elementos necesarios para la delimitación del terreno de juego o del escenario donde vaya a realizarse la actividad, según las necesidades del momento, incorporando, por un lado, unos perfiles de goma en la

parte inferior de la base antes descrita, los cuales confieren al conjunto una mayor flexibilidad y amortiguación ante los botes del balón, saltos de deportistas u otros impactos que las actividades
5 realizadas puedan producir, y, por otro lado, agregando dos capas de metacrilato transparente en la parte superior, preparadas con las líneas del campo de los distintos deportes que se pueden practicar en los actuales polideportivos, o del escenario que corresponda
10 a la actividad concreta a desarrollar.





INTERNATIONAL SEARCH REPORT

International application No.
PCT/ES2011/070244

A. CLASSIFICATION OF SUBJECT MATTER

F21V33/00 (2006.01)

According to International Patent Classification (IPC) or to both national classification and IPC

B. FIELDS SEARCHED

Minimum documentation searched (classification system followed by classification symbols)

F21V

Documentation searched other than minimum documentation to the extent that such documents are included in the fields searched

Electronic data base consulted during the international search (name of data base and, where practicable, search terms used)

EPODOC

C. DOCUMENTS CONSIDERED TO BE RELEVANT

Category*	Citation of document, with indication, where appropriate, of the relevant passages	Relevant to claim No.
X	US 2004022058 A1 (BIRRELL PETER CHARLES) 05/02/2004, paragraphs[0004 - 0006]; paragraph[0012]; paragraphs[0049 - 0057]; figure 1, abstract.	1-8
Y		9
Y	US 2009116241 A1 (ASHOFF RICHARD D ET AL.) 07/05/2009, paragraphs[0025 - 0044]; figure 2, figure 8, abstract.	9

Further documents are listed in the continuation of Box C.

See patent family annex.

<p>* Special categories of cited documents:</p> <p>"A" document defining the general state of the art which is not considered to be of particular relevance.</p> <p>"E" earlier document but published on or after the international filing date</p> <p>"L" document which may throw doubts on priority claim(s) or which is cited to establish the publication date of another citation or other special reason (as specified)</p> <p>"O" document referring to an oral disclosure use, exhibition, or other means.</p> <p>"P" document published prior to the international filing date but later than the priority date claimed</p>	<p>"T" later document published after the international filing date or priority date and not in conflict with the application but cited to understand the principle or theory underlying the invention</p> <p>"X" document of particular relevance; the claimed invention cannot be considered novel or cannot be considered to involve an inventive step when the document is taken alone</p> <p>"Y" document of particular relevance; the claimed invention cannot be considered to involve an inventive step when the document is combined with one or more other documents, such combination being obvious to a person skilled in the art</p> <p>"&" document member of the same patent family</p>
--	--

Date of the actual completion of the international search
21/12/2011

Date of mailing of the international search report
(02/01/2012)

Name and mailing address of the ISA/

OFICINA ESPAÑOLA DE PATENTES Y MARCAS
Paseo de la Castellana, 75 - 28071 Madrid (España)
Facsimile No.: 91 349 53 04

Authorized officer
M. Argüeso Montero

Telephone No. 91 3493273

INTERNATIONAL SEARCH REPORT

International application No.

Information on patent family members

PCT/ES2011/070244

Patent document cited in the search report	Publication date	Patent family member(s)	Publication date
US2004022058 A	05.02.2004	WO0231406 A AU1198302 A EP1332315 A EP20010980046 CN1474921 A JP2004511078 A AU2002211983 B	18.04.2002 22.04.2002 06.08.2003 12.10.2001 11.02.2004 08.04.2004 22.09.2005
----- US2009116241 A -----	----- 07.05.2009 -----	----- WO2009061947 A -----	----- 14.05.2009 -----

INFORME DE BÚSQUEDA INTERNACIONAL

Solicitud internacional nº
PCT/ES2011/070244

A. CLASIFICACIÓN DEL OBJETO DE LA SOLICITUD
F21V33/00 (2006.01)

De acuerdo con la Clasificación Internacional de Patentes (CIP) o según la clasificación nacional y CIP.

B. SECTORES COMPRENDIDOS POR LA BÚSQUEDA

Documentación mínima buscada (sistema de clasificación seguido de los símbolos de clasificación)
F21V

Otra documentación consultada, además de la documentación mínima, en la medida en que tales documentos formen parte de los sectores comprendidos por la búsqueda

Bases de datos electrónicas consultadas durante la búsqueda internacional (nombre de la base de datos y, si es posible, términos de búsqueda utilizados)

EPODOC

C. DOCUMENTOS CONSIDERADOS RELEVANTES

Categoría*	Documentos citados, con indicación, si procede, de las partes relevantes	Relevante para las reivindicaciones nº
X	US 2004022058 A1 (BIRRELL PETER CHARLES) 05/02/2004, párrafos[0004 - 0006]; párrafo[0012]; párrafos[0049 - 0057]; figura 1, resumen.	1-8
Y		9
Y	US 2009116241 A1 (ASHOFF RICHARD D ET AL.) 07/05/2009, párrafos[0025 - 0044]; figura 2, figura 8, resumen.	9

En la continuación del recuadro C se relacionan otros documentos Los documentos de familias de patentes se indican en el anexo

* Categorías especiales de documentos citados:	"T"	documento ulterior publicado con posterioridad a la fecha de presentación internacional o de prioridad que no pertenece al estado de la técnica pertinente pero que se cita por permitir la comprensión del principio o teoría que constituye la base de la invención.
"A" documento que define el estado general de la técnica no considerado como particularmente relevante.	"X"	documento particularmente relevante; la invención reivindicada no puede considerarse nueva o que implique una actividad inventiva por referencia al documento aisladamente considerado.
"E" solicitud de patente o patente anterior pero publicada en la fecha de presentación internacional o en fecha posterior.	"Y"	documento particularmente relevante; la invención reivindicada no puede considerarse que implique una actividad inventiva cuando el documento se asocia a otro u otros documentos de la misma naturaleza, cuya combinación resulta evidente para un experto en la materia.
"L" documento que puede plantear dudas sobre una reivindicación de prioridad o que se cita para determinar la fecha de publicación de otra cita o por una razón especial (como la indicada).	"&"	documento que forma parte de la misma familia de patentes.
"O" documento que se refiere a una divulgación oral, a una utilización, a una exposición o a cualquier otro medio.		
"P" documento publicado antes de la fecha de presentación internacional pero con posterioridad a la fecha de prioridad reivindicada.		

Fecha en que se ha concluido efectivamente la búsqueda internacional.
21/12/2011

Fecha de expedición del informe de búsqueda internacional.
02-ENERO-2012 (02/01/2012)

Nombre y dirección postal de la Administración encargada de la búsqueda internacional
OFICINA ESPAÑOLA DE PATENTES Y MARCAS
Paseo de la Castellana, 75 - 28071 Madrid (España)
Nº de fax: 91 349 53 04

Funcionario autorizado
M. Argüeso Montero
Nº de teléfono 91 3493273

INFORME DE BÚSQUEDA INTERNACIONAL

Solicitud internacional nº

Informaciones relativas a los miembros de familias de patentes

PCT/ES2011/070244

Documento de patente citado en el informe de búsqueda	Fecha de Publicación	Miembro(s) de la familia de patentes	Fecha de Publicación
US2004022058 A	05.02.2004	WO0231406 A AU1198302 A EP1332315 A EP20010980046 CN1474921 A JP2004511078 A AU2002211983 B	18.04.2002 22.04.2002 06.08.2003 12.10.2001 11.02.2004 08.04.2004 22.09.2005
----- US2009116241 A -----	----- 07.05.2009 -----	----- WO2009061947 A -----	----- 14.05.2009 -----