



(12) 实用新型专利

(10) 授权公告号 CN 222944971 U

(45) 授权公告日 2025. 06. 06

(21) 申请号 202421264517.7

(22) 申请日 2024.06.04

(73) 专利权人 成都新月数控机械有限公司

地址 610000 四川省成都市郫都区成都现代工业港北片区小微企业创新园佘家林路588号

(72) 发明人 蒲德志 张辉

(74) 专利代理机构 成都知都云专利代理事务所

(普通合伙) 51306

专利代理师 张蔚

(51) Int. Cl.

B23Q 3/00 (2006.01)

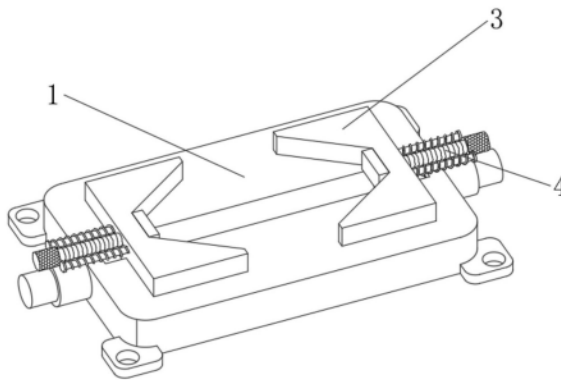
权利要求书1页 说明书4页 附图3页

(54) 实用新型名称

一种工件镗孔用夹具

(57) 摘要

本实用新型公开了一种工件镗孔用夹具,属于工件镗孔夹具技术领域,其技术方案要点包括连接板,所述连接板的顶部开设有限位滑槽,所述限位滑槽的内壁滑动连接有夹持组件,所述夹持组件的表面与连接板两侧的内壁固定连接,所述夹持组件的内壁螺纹连接有调节组件;所述夹持组件包括限位滑块,所述限位滑块的表面与限位滑槽的内壁滑动连接,所述限位滑块的顶部固定连接有夹持板,所述限位滑块相互远离的一侧固定连接有调节伸缩杆,解决了现有的夹具大多数只能对同一形状的工件进行夹持,导致夹具的使用灵活性降低,且在需要对不同工件进行夹持时,需要更换不同的夹具,从而使工件的夹持效率降低。



1. 一种工件镗孔用夹具,包括连接板(1),其特征在于:所述连接板(1)的顶部开设有限位滑槽(2),所述限位滑槽(2)的内壁滑动连接有夹持组件(3),所述夹持组件(3)的表面与连接板(1)两侧的内壁固定连接,所述夹持组件(3)的内壁螺纹连接有调节组件(4);

所述夹持组件(3)包括限位滑块(301),所述限位滑块(301)的表面与限位滑槽(2)的内壁滑动连接,所述限位滑块(301)的顶部固定连接有夹持板(302),所述限位滑块(301)相互远离的一侧固定连接有调节伸缩杆(303)。

2. 根据权利要求1所述的一种工件镗孔用夹具,其特征在于:所述调节组件(4)包括配合螺栓(401),所述配合螺栓(401)的表面与夹持板(302)的内壁螺纹连接,所述配合螺栓(401)的一端固定连接有转块(402),所述转块(402)的表面转动连接有调节块(403),所述调节块(403)靠近配合螺栓(401)的一侧固定连接有定位杆(404)。

3. 根据权利要求1所述的一种工件镗孔用夹具,其特征在于:所述连接板(1)的四角固定连接有助板(5),所述助板(5)的顶部开设有与其配合使用的助孔(6)。

4. 根据权利要求1所述的一种工件镗孔用夹具,其特征在于:所述连接板(1)的两侧开设有引导孔(7),所述引导孔(7)的内壁与调节伸缩杆(303)的表面固定连接。

5. 根据权利要求1所述的一种工件镗孔用夹具,其特征在于:所述调节伸缩杆(303)的表面固定连接有加固环(8),所述加固环(8)靠近连接板(1)的一侧与连接板(1)相对的一侧固定连接。

6. 根据权利要求1所述的一种工件镗孔用夹具,其特征在于:所述夹持板(302)相对的一侧开设有V形槽(9),且V形槽(9)相对的一侧开设有定位孔(10),所述定位孔(10)的内壁与定位杆(404)的表面滑动连接。

7. 根据权利要求2所述的一种工件镗孔用夹具,其特征在于:所述定位杆(404)的表面套接有复位弹簧(11),所述复位弹簧(11)的一端与定位杆(404)相对的一侧固定连接,所述复位弹簧(11)的另一端与夹持板(302)相对的一侧固定连接。

8. 根据权利要求2所述的一种工件镗孔用夹具,其特征在于:所述配合螺栓(401)的另一端固定连接有转帽(12),所述转帽(12)设为圆柱形,且转帽(12)的表面固定连接有与其配合使用的橡胶套(13)。

一种工件镗孔用夹具

技术领域

[0001] 本实用新型涉及工件镗孔夹具技术领域,特别涉及一种工件镗孔用夹具。

背景技术

[0002] 夹具是一种用于固定工件和引导工具的装置,它的主要功能是确保工件在加工过程中的位置稳定和准确,从而提高加工精度和生产效率,夹具通常用于各种机械加工、焊接、装配和测量等工序。

[0003] 在对工件进行镗孔作业时,就会使用到夹具,而工件镗孔用夹具就是其中一种,但是现有的夹具大多数只能够对同一形状的工件进行夹持,导致夹具的使用灵活性降低,且在需要对不同工件进行夹持时,需要更换不同的夹具,从而使工件的夹持效率降低,因此提出一种工件镗孔用夹具。

实用新型内容

[0004] 本实用新型提供一种工件镗孔用夹具,旨在解决现有的夹具大多数只能够对同一形状的工件进行夹持,导致夹具的使用灵活性降低,且在需要对不同工件进行夹持时,需要更换不同的夹具,从而使工件的夹持效率降低的问题。

[0005] 本实用新型是这样实现的,一种工件镗孔用夹具,包括连接板,所述连接板的顶部开设有限位滑槽,所述限位滑槽的内壁滑动连接有夹持组件,所述夹持组件的表面与连接板两侧的内壁固定连接,所述夹持组件的内壁螺纹连接有调节组件;

[0006] 所述夹持组件包括限位滑块,所述限位滑块的表面与限位滑槽的内壁滑动连接,所述限位滑块的顶部固定连接有夹持板,所述限位滑块相互远离的一侧固定连接有机调节伸缩杆。

[0007] 为了起到便于调节夹持形状的效果,作为本实用新型的一种工件镗孔用夹具优选的,所述调节组件包括配合螺栓,所述配合螺栓的表面与夹持板的内壁螺纹连接,所述配合螺栓的一端固定连接有机转块,所述转块的表面转动连接有调节块,所述调节块靠近配合螺栓的一侧固定连接有机定位杆。

[0008] 为了起到便于将连接板固定在所需位置的效果,作为本实用新型的一种工件镗孔用夹具优选的,所述连接板的四角固定连接有机辅助板,所述辅助板的顶部开设有与其配合使用的辅助孔。

[0009] 为了起到对调节伸缩杆的安装位置进行辅助引导的效果,作为本实用新型的一种工件镗孔用夹具优选的,所述连接板的两侧开设有引导孔,所述引导孔的内壁与调节伸缩杆的表面固定连接。

[0010] 为了起到对调节伸缩杆进行加固的效果,作为本实用新型的一种工件镗孔用夹具优选的,所述调节伸缩杆的表面固定连接有机加固环,所述加固环靠近连接板的一侧与连接板相对的一侧固定连接。

[0011] 为了起到便于对圆形工件进行夹持和对定位杆进行限位的效果,作为本实用新型

的一种工件镗孔用夹具优选的,所述夹持板相对的一侧开设有V形槽,且V形槽相对的一侧开设有定位孔,所述定位孔的内壁与定位杆的表面滑动连接。

[0012] 为了起到增加将定位杆复位性能的效果,作为本实用新型的一种工件镗孔用夹具优选的,所述定位杆的表面套接有复位弹簧,所述复位弹簧的一端与定位杆相对的一侧固定连接,所述复位弹簧的另一端与夹持板相对的一侧固定连接。

[0013] 为了起到提高配合螺栓的转动便捷性和增加转帽表面摩擦力的效果,作为本实用新型的一种工件镗孔用夹具优选的,所述配合螺栓的另一端固定连接转帽,所述转帽设为圆柱形,且转帽的表面固定连接有与其配合使用的橡胶套。

[0014] 与现有技术相比,本实用新型的有益效果是:

[0015] 该工件镗孔用夹具,通过设置连接板、限位滑槽、夹持组件和调节组件,可通过连接板的设置,使其可与限位滑槽进行配合,从而可对夹持组件的滑动位置进行限位,避免夹持组件的滑动位置发生偏移,可通过夹持组件的设置,使其可对圆形工件进行夹持固定,且夹持组件可对调节组件进行限位,可通过调节组件的设置,使其在转动后,可将夹持组件夹持形状进行改变,从而可便于对方形工件进行夹持,且在调节组件的配合下,可使夹持组件的夹持灵活性增加,从而提高该夹具的实用性。

附图说明

[0016] 图1为本实用新型的工件镗孔用夹具的整体结构图;

[0017] 图2为本实用新型图1的俯视图;

[0018] 图3为本实用新型中连接板与限位滑槽的连接示意图;

[0019] 图4为本实用新型中夹持组件的结构示意图;

[0020] 图5为本实用新型中调节组件的结构示意图。

[0021] 图中,1、连接板;2、限位滑槽;3、夹持组件;301、限位滑块;302、夹持板;303、调节伸缩杆;4、调节组件;401、配合螺栓;402、转块;403、调节块;404、定位杆;5、辅助板;6、辅助孔;7、引导孔;8、加固环;9、V形槽;10、定位孔;11、复位弹簧;12、转帽;13、橡胶套。

具体实施方式

[0022] 为了使本实用新型的目的、技术方案及优点更加清楚明白,以下结合附图及实施例,对本实用新型进行进一步详细说明。应当理解,此处所描述的具体实施例仅仅用以解释本实用新型,并不用于限定本实用新型。

[0023] 在本实用新型的描述中,需要理解的是,术语“长度”、“宽度”、“上”、“下”、“前”、“后”、“左”、“右”、“竖直”、“水平”、“顶”、“底”“内”、“外”等指示的方位或位置关系为基于附图所示的方位或位置关系,仅是为了便于描述本实用新型和简化描述,而不是指示或暗示所指的装置或元件必须具有特定的方位、以特定的方位构造和操作,因此不能理解为对本实用新型的限制。此外,在本实用新型的描述中,“多个”的含义是两个或两个以上,除非另有明确具体的限定。

[0024] 请参阅图1-5,本实用新型提供技术方案:一种工件镗孔用夹具,包括连接板1,连接板1的顶部开设有限位滑槽2,限位滑槽2的内壁滑动连接有夹持组件3,夹持组件3的表面与连接板1两侧的内壁固定连接,夹持组件3的内壁螺纹连接有调节组件4;

[0025] 夹持组件3包括限位滑块301,限位滑块301的表面与限位滑槽2的内壁滑动连接,限位滑块301的顶部固定连接有夹持板302,限位滑块301相互远离的一侧固定连接有调节伸缩杆303。

[0026] 在本实施例中:通过设置连接板1、限位滑槽2、夹持组件3和调节组件4,可通过连接板1的设置,使其可与限位滑槽2进行配合,从而可对夹持组件3的滑动位置进行限位,避免夹持组件3的滑动位置发生偏移,可通过夹持组件3的设置,使其可对圆形工件进行夹持固定,且夹持组件3可对调节组件4进行限位,可通过调节组件4的设置,使其在转动后,可将夹持组件3夹持形状进行改变,从而可便于对方形工件进行夹持,且在调节组件4的配合下,可使夹持组件3的夹持灵活性增加,从而提高该夹具的实用性。

[0027] 作为本实用新型的技术优化方案,调节组件4包括配合螺栓401,配合螺栓401的表面与夹持板302的内壁螺纹连接,配合螺栓401的一端固定连接有转块402,转块402的表面转动连接有调节块403,调节块403靠近配合螺栓401的一侧固定连接有定位杆404。

[0028] 在本实施例中:通过设置调节组件4,可通过转动配合螺栓401,可使配合螺栓401带动转块402在调节块403进行转动,并在配合螺栓401与夹持板302的配合,可将调节块403向一侧推动,随后通过调节块403与夹持板302的配合,从而可对圆形工件或方形工件进行夹持,且在调节块403被推动时,可通过定位杆404的限位,从而使调节块403的移动位置不会发生偏移。

[0029] 作为本实用新型的技术优化方案,连接板1的四角固定连接有辅助板5,辅助板5的顶部开设有与其配合使用的辅助孔6。

[0030] 在本实施例中:通过设置辅助板5和辅助孔6,可通过辅助板5与辅助孔6的设置,使辅助板5可与辅助孔6进行配合,并将连接板1固定在所需位置。

[0031] 作为本实用新型的技术优化方案,连接板1的两侧开设有引导孔7,引导孔7的内壁与调节伸缩杆303的表面固定连接。

[0032] 在本实施例中:通过设置引导孔7,可通过引导孔7的设置,使其可对调节伸缩杆303的安装位置进行辅助引导。

[0033] 作为本实用新型的技术优化方案,调节伸缩杆303的表面固定连接有加固环8,加固环8靠近连接板1的一侧与连接板1相对的一侧固定连接。

[0034] 在本实施例中:通过设置加固环8,可通过加固环8的设置,使其可对调节伸缩杆303进行加固,从而避免调节伸缩杆303在使用时发生晃动。

[0035] 作为本实用新型的技术优化方案,夹持板302相对的一侧开设有V形槽9,且V形槽9相对的一侧开设有定位孔10,定位孔10的内壁与定位杆404的表面滑动连接。

[0036] 在本实施例中:通过设置V形槽9和定位孔10,可通过V形槽9和定位孔10的设置,使V形槽9可对定位孔10的开设位置进行引导,并且可便于对圆形工件进行固定,且通过定位孔10,可便于对定位杆404的滑动方向进行引导,避免定位杆404的滑动方向发生错位。

[0037] 作为本实用新型的技术优化方案,定位杆404的表面套接有复位弹簧11,复位弹簧11的一端与定位杆404相对的一侧固定连接,复位弹簧11的另一端与夹持板302相对的一侧固定连接。

[0038] 在本实施例中:通过设置复位弹簧11,可通过复位弹簧11的设置,使其可增加将定位杆404的复位性能。

[0039] 作为本实用新型的技术优化方案,配合螺栓401的另一端固定连接转帽12,转帽12设为圆柱形,且转帽12的表面固定连接有与其配合使用的橡胶套13。

[0040] 在本实施例中:通过设置转帽12和橡胶套13,可通过转帽12和橡胶套13的设置,使转帽12转动时,可带动配合螺栓401进行转动,从而提高配合螺栓401的转动便捷性,并通过橡胶套13的设置,使其可增加转帽12表面的摩擦力,从而避免在转动转帽12时,手部发生打滑。

[0041] 工作原理:首先,将圆形工件放置在连接板1上,而后将调节伸缩杆303启动,可使调节伸缩杆303在连接板1的固定下,将限位滑块301在限位滑槽2内进行推动,并在限位滑块301的带动下,可带动夹持板302向圆形工件靠近,并在夹持板302与圆形工件接触时,从而可使夹持板302对圆形工件进行夹持固定,而在需对方形工件进行夹持时,可将配合螺栓401进行转动,而在配合螺栓401转动后,可带动转块402在调节块403内进行转动,并通过与夹持板302的配合,可将调节块403进行推动,而后在调节块403内推动至所需位置后,在将调节伸缩杆303启动,从而可使夹持板302与调节块403进行配合,对方形工件进行夹持固定,且在调节块403被推动时,可通过定位杆404的限位,使其移动位置不会发生偏移,而后可对夹持固定后的工件进行镗孔即可。

[0042] 以上仅为本实用新型的较佳实施例而已,并不用以限制本实用新型,凡在本实用新型的精神和原则之内所作的任何修改、等同替换和改进等,均应包含在本实用新型的保护范围之内。

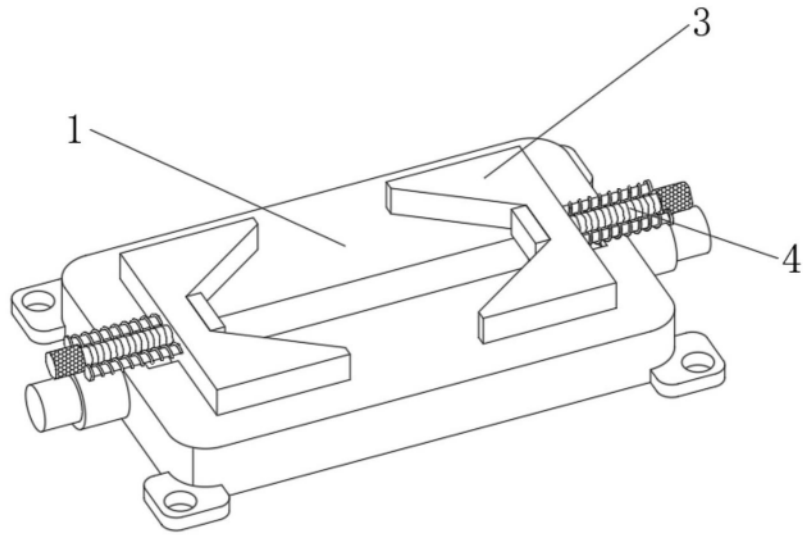


图1

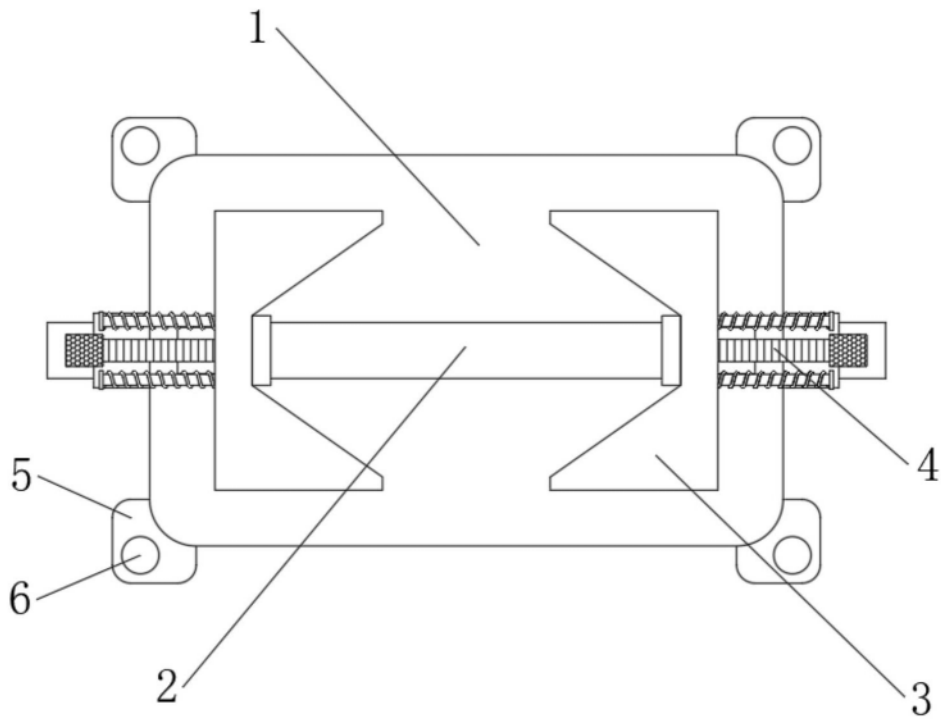


图2

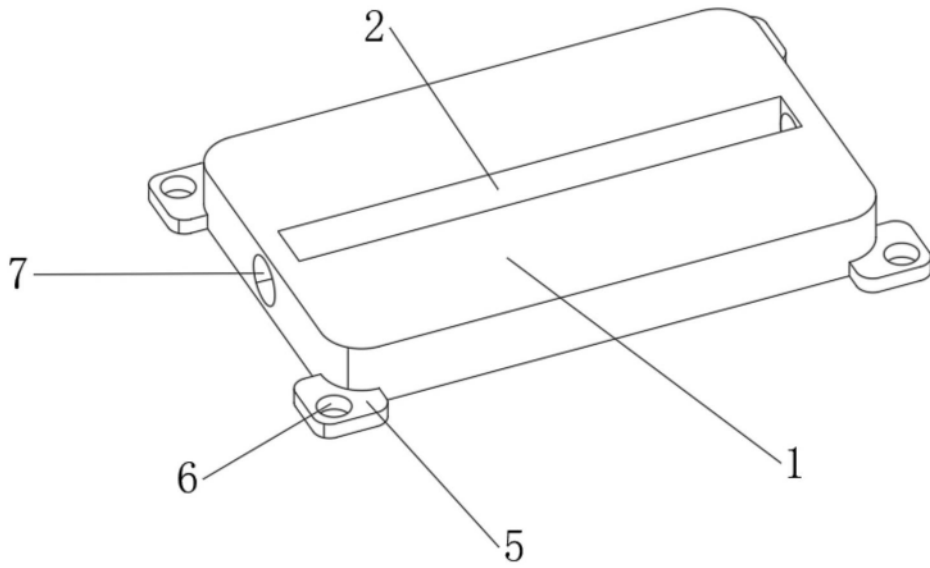


图3

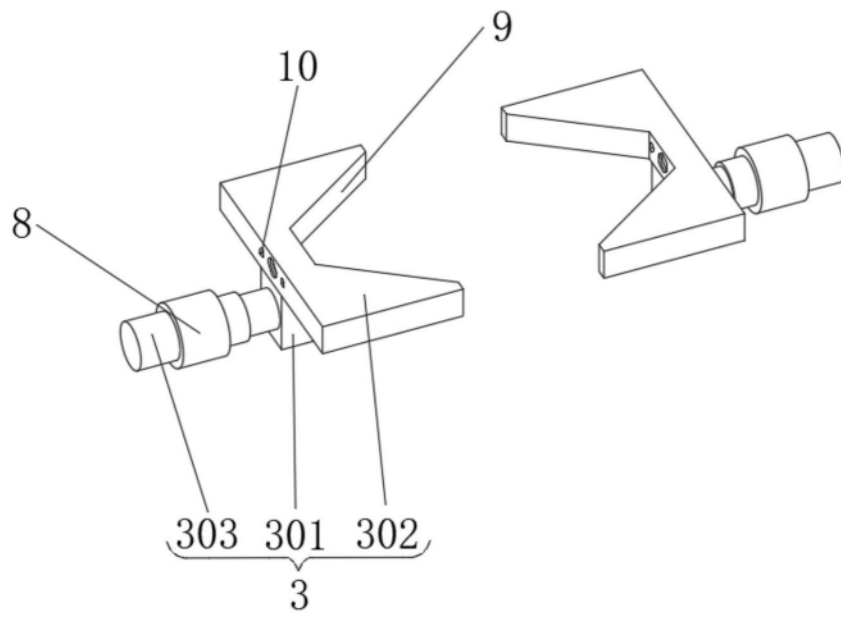


图4

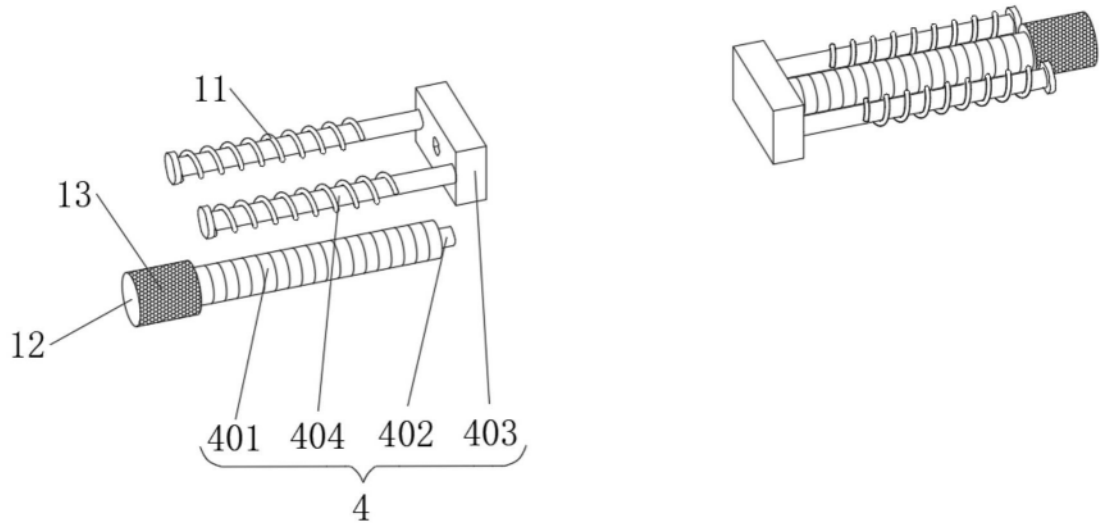


图5