



# (12) 发明专利申请

(10) 申请公布号 CN 119270412 A

(43) 申请公布日 2025.01.07

(21) 申请号 202411633606.9

(22) 申请日 2020.08.06

(30) 优先权数据

2019-166289 2019.09.12 JP

(62) 分案原申请数据

202080063665.0 2020.08.06

(71) 申请人 住友化学株式会社

地址 日本

(72) 发明人 小林直子

(74) 专利代理机构 中科专利商标代理有限责任

公司 11021

专利代理师 朱丹

(51) Int. Cl.

G02B 5/30 (2006.01)

G02F 1/1335 (2006.01)

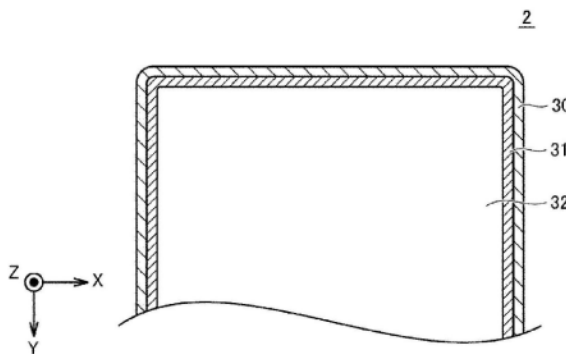
权利要求书1页 说明书16页 附图8页

(54) 发明名称

偏振板和图像显示装置

(57) 摘要

本发明提供一种偏振板的制造方法,在重复低温(-40°C)条件和高温(85°C)条件的热冲击试验中抑制裂纹的产生,并且在包含端部的区域中不产生脱碘。本发明的偏振板的制造方法包括:第1层叠工序,在厚度15 μm以下的偏振片的至少一侧贴合光学膜而制作第1层叠体;以及加湿处理工序,在温度35°C以上在相对湿度75%RH以上的气相中保持第1层叠体。



1. 一种偏振板,其具有偏振片、贴合于所述偏振片的一面的第1光学膜、和贴合于所述偏振片的另一面的第2光学膜,

所述第1光学膜和所述第2光学膜均包含环状烯烃聚合物系树脂,

所述偏振片包含含有硼酸和碘的树脂膜,且厚度为15 $\mu\text{m}$ 以下,

在所述偏振片的包含端部的区域中,具有以比所述区域以外的区域中的硼酸的浓度低的浓度含有硼酸的区域,

在所述偏振片的包含端部的区域中不产生脱碘。

2. 根据权利要求1所述的偏振板,其中,

在所述偏振板的俯视下的端部,所述偏振片的端部的位置与所述光学膜的端部的位置相同。

3. 一种图像显示装置,其具备权利要求2所述的偏振板。

4. 根据权利要求3所述的图像显示装置,其具有摄像头孔。

## 偏振板和图像显示装置

[0001] 本申请是申请日为2020年8月6日、申请号为202080063665.0、发明名称为“偏振板的制造方法”的申请的分案申请。

### 技术领域

[0002] 本发明涉及一种偏振板的制造方法,此外还涉及偏振片、偏振板及包含该偏振板的图像显示装置。

### 背景技术

[0003] 专利文献1中,提出过通过使偏振片接触50°C以上的处理液而制造在端部形成有硼酸浓度低的部位的偏振片的方法。

[0004] 现有技术文献

[0005] 专利文献

[0006] 专利文献1:日本特开2016-206641号公报

### 发明内容

[0007] 发明所要解决的课题

[0008] 专利文献1中记载的制造方法中,在使偏振片接触了50°C以上的处理液的部分的俯视下,在端部及从端部到距离50 $\mu\text{m}$ 以上之间的全部区域中形成了硼酸的浓度低的部位,并且在端部及从端部起以大于300 $\mu\text{m}$ 的幅度产生了脱碘。

[0009] 本发明的目的在于,提供一种偏振板的制造方法,所述制造方法在重复低温(-40°C)条件和高温(85°C)条件的热冲击试验中抑制裂纹的产生,并且在包含端部的区域中不产生脱碘。另外,本发明的另一目的在于,提供抑制裂纹、且在包含端部的区域中不产生脱碘的偏振片以及包含该偏振片的偏振板。

[0010] 用于解决课题的手段

[0011] 本发明提供以下的偏振板的制造方法、偏振片、偏振板及图像显示装置。

[0012] [1]一种偏振板的制造方法,其包括:

[0013] 第1层叠工序,在厚度15 $\mu\text{m}$ 以下的偏振片的至少一侧贴合光学膜而制作第1层叠体;以及

[0014] 加湿处理工序,在温度35°C以上在相对湿度75%RH以上的气相中保持第1层叠体。

[0015] [2]根据[1]中记载的偏振板的制造方法,其中,在所述加湿处理工序前还包括对所述第1层叠体进行成形加工的成形工序。

[0016] [3]根据[2]中记载的偏振板的制造方法,其中,在所述成形工序中,在所述第1层叠体形成异形部。

[0017] [4]根据[2]或[3]中记载的偏振板的制造方法,其中,在所述加湿处理工序前还包括对所述第1层叠体进行切削加工的切削工序。

[0018] [5]根据[4]中记载的偏振板的制造方法,其中,在所述切削工序中,在所述第1层

叠体的俯视下,以使光学膜的端部的位置与偏振片的端部的位置相同的方式对所述第1层叠体进行切削加工。

[0019] [6]一种偏振片,其包含含有硼酸和碘的树脂膜,且厚度为15 $\mu\text{m}$ 以下,

[0020] 在所述偏振片的包含端部的区域中,具有以比该区域以外的区域中的硼酸的浓度低的浓度含有硼酸的区域,

[0021] 在所述偏振片的包含端部的区域中不产生脱碘。

[0022] [7]一种偏振板,其具有[6]中记载的偏振片、和贴合于所述偏振片的至少一侧的光学膜。

[0023] [8]根据[7]中记载的偏振板,其中,在所述偏振板的俯视下的端部,所述偏振片的端部的位置与所述光学膜的端部的位置相同。

[0024] [9]一种图像显示装置,其具备[8]中记载的偏振板。

[0025] [10]根据[9]中记载的图像显示装置,其具有摄像头孔。

[0026] 发明效果

[0027] 根据本发明,可以提供一种偏振板的制造方法,所述制造方法在重复低温(-40 $^{\circ}\text{C}$ )条件和高温(85 $^{\circ}\text{C}$ )条件的热冲击试验中抑制裂纹的产生,并且在包含端部的区域中不产生脱碘。另外,根据本发明,可以提供一种偏振片,其在重复低温(-40 $^{\circ}\text{C}$ )条件和高温(85 $^{\circ}\text{C}$ )条件的热冲击试验(以下为了简略也称作热冲击试验)中抑制裂纹,在包含端部的区域中不产生脱碘,并且可以提供包含该偏振片的偏振板。

## 附图说明

[0028] 图1是表示本发明的一个实施方式的偏振片的示意剖视图。

[0029] 图2是表示第1层叠体的一例的示意图。

[0030] 图3是用于说明低硼酸浓度部位的偏振片的示意俯视图。

[0031] 图4是表示具有摄像头孔的图像显示装置的一例的示意剖视图。

[0032] 图5是表示第2层叠体及立铣刀的一例的示意图。

[0033] 图6是表示切削工序的一例的示意图。

[0034] 图7是表示本发明的一个实施方式的偏振板的示意俯视图。

[0035] 图8是表示本发明的一个实施方式的偏振板的示意俯视图。

[0036] 图9是表示本发明的一个实施方式的偏振板的示意俯视图。

[0037] 图10是表示本发明的一个实施方式的偏振板的示意剖视图。

[0038] 图11是用于说明实施例的测定样品的示意图。

[0039] 图12表示实施例2的偏振板的TOF-SIMS分析结果。

[0040] 图13表示实施例2的偏振板的端部观察结果。

[0041] 图14表示比较例3的偏振板的端部观察结果。

## 具体实施方式

[0042] 以下,在参照附图的同时对本发明的实施方式进行说明,然而本发明并不限定于以下的实施方式。在以下的所有附图中,为了易于理解各构成要素,适当地调整比例地显示,图中所示的各构成要素的比例与实际的构成要素的比例不一定一致。在附图中,对于同

等的构成要素附加同等的符号。各图中所示的X、Y及Z表示相互正交的3个坐标轴。各图中的XYZ坐标轴各自所示的方向在各图中是共同的。

[0043] <偏振板的制造方法>

[0044] 本发明的一个实施方式的偏振板的制造方法包括：第1层叠工序，在厚度15 $\mu\text{m}$ 以下的偏振片的至少一侧贴合光学膜而制作第1层叠体；以及加湿处理工序，在温度35 $^{\circ}\text{C}$ 以上在相对湿度75%RH以上的气相中保持第1层叠体。

[0045] 利用偏振板的制造方法得到的偏振板可以在偏振片的两侧具有光学膜。如图1所示，偏振板1在第1光学膜3与第2光学膜4之间配置有偏振片2。以下，有时将第1光学膜及第2光学膜总称为光学膜或一对光学膜。

[0046] (第1层叠工序)

[0047] 第1层叠工序中，通过将偏振片与光学膜重叠地相互贴合而制作第1层叠体。偏振片及光学膜可以为长条的带状。在将偏振片配置于一对光学膜之间地重叠的情况下，如图2所示，在第1层叠体10中，偏振片7位于一对第1光学膜5及第2光学膜9之间。光学膜可以经由包含粘接剂的粘接层贴合于偏振片。

[0048] (偏振片)

[0049] 偏振片例如可以是在经过单轴拉伸的聚乙烯醇系树脂膜吸附碘并使碘取向、且聚乙烯醇分子链之间由硼酸交联的偏振片。

[0050] 偏振片可以为具有如下性质的吸收型的偏振片，即，吸收具有与吸收轴平行的振动面的直线偏振光，透射具有与吸收轴正交的(与透射轴平行的)振动面的直线偏振光。

[0051] 偏振片例如可以通过对聚乙烯醇系树脂膜(以下也称作PVA膜)实施拉伸处理、染色处理及交联处理而制造。拉伸处理、染色处理及交联处理可以利用公知的方法来进行。聚乙烯醇系树脂膜可以是长条的带状，也可以是纸张状。

[0052] 例如，首先，将PVA膜沿单轴方向或双轴方向拉伸。沿单轴方向拉伸了的偏振片有二色比高的趋势。接在拉伸之后，使用染色液，将PVA膜用碘、二色性色素(多碘)或有机染料染色。染色液可以包含硼酸、硫酸锌、或氯化锌。可以在染色前对PVA膜进行水洗。利用水洗，从PVA膜的表面除去污物及防粘连剂。另外，PVA膜因水洗而溶胀，其结果是，易于抑制染色的不均(不均匀的染色)。为了将染色后的PVA膜交联，用包含硼酸的交联剂的溶液(例如硼酸的水溶液)对染色后的PVA膜进行处理。在利用交联剂进行的处理后，对PVA膜进行水洗，接着进行干燥。经过以上的步骤，得到包含含有硼酸和碘的树脂膜的偏振片。通过对聚乙酸乙烯酯系树脂进行皂化而得到聚乙烯醇(PVA)系树脂。聚乙酸乙烯酯系树脂例如可以是作为乙酸乙烯酯的均聚物的聚乙酸乙烯酯、或者乙酸乙烯酯与其他单体的共聚物(例如乙烯-乙酸乙烯酯共聚物)。与乙酸乙烯酯共聚的其他单体可以是乙烯，此外还可以是不饱和羧酸类、烯炔类、乙烯基醚类、不饱和磺酸类、或具有铵基的丙烯酰胺类。聚乙烯醇系树脂也可以由醛类改性。经过改性的聚乙烯醇系树脂例如可以是部分缩甲醛化聚乙烯醇、聚乙烯醇缩乙醛、或聚乙烯醇缩丁醛。聚乙烯醇系树脂可以是聚乙烯醇的脱水处理物、或聚氯乙烯的脱盐酸处理物等多烯系取向膜。可以在拉伸前进行染色，也可以在染色液中进行拉伸。经过拉伸的树脂膜的长度例如可以为拉伸前的长度的3~7倍。

[0053] 偏振片的厚度例如可以为15 $\mu\text{m}$ 以下，优选为10 $\mu\text{m}$ 以下，更优选为8 $\mu\text{m}$ 以下。偏振片的厚度通常为1 $\mu\text{m}$ 以上，例如可以为3 $\mu\text{m}$ 以上。偏振片越薄，越容易抑制伴随着温度变化的偏

振片自身的收缩或膨胀,有易于抑制偏振片自身的尺寸的变化趋势。其结果是,难以对偏振片作用应力,有易于抑制偏振片中的裂纹的趋势。

[0054] (光学膜)

[0055] 光学膜可以为具有透光性的热塑性树脂。光学膜可以是光学上透明的热塑性树脂。形成光学膜的树脂例如可以为链状聚烯烃系树脂、环状烯烃聚合物系树脂(COP系树脂)、纤维素酯系树脂、聚酯系树脂、聚碳酸酯系树脂、(甲基)丙烯酸系树脂、聚苯乙烯系树脂、或者它们的混合物或共聚物。

[0056] 在偏振板具有第1光学膜和第2光学膜的情况下,第1光学膜的组成可以与第2光学膜的组成完全相同。例如,第1光学膜及第2光学膜均可以包含环状烯烃聚合物系树脂(COP系树脂)。在第1光学膜及第2光学膜包含环状烯烃聚合物系树脂(COP系树脂)的情况下,易于获得本发明的效果。在偏振板具有第1光学膜和第2光学膜的情况下,第1光学膜的组成可以与第2光学膜的组成不同。

[0057] 第1光学膜及第2光学膜的玻璃化转变温度优选为100°C以上且200°C以下、或120°C以上且150°C以下。在第1光学膜及第2光学膜各自的玻璃化转变温度为上述范围的情况下,因各光学膜的端部的研磨而产生的热,第1光学膜及第2光学膜容易相互熔接。

[0058] 链状聚烯烃系树脂例如可以是聚乙烯树脂或聚丙烯树脂之类的链状烯烃的均聚物。链状聚烯烃系树脂也可以是包含两种以上的链状烯烃的共聚物。

[0059] 环状烯烃聚合物系树脂(环状聚烯烃系树脂)例如可以是环状烯烃的开环(共)聚合物、或环状烯烃的加成聚合物。环状烯烃聚合物系树脂例如可以是环状烯烃与链状烯烃的共聚物(例如无规共聚物)。形成共聚物的链状烯烃例如可以是乙烯或丙烯。环状烯烃聚合物系树脂可以是将上述的聚合物用不饱和羧酸或其衍生物改性了的接枝聚合物、或它们的氢化物。环状烯烃聚合物系树脂例如可以是使用了降冰片烯或多环降冰片烯系单体等降冰片烯系单体的降冰片烯系树脂。

[0060] 纤维素酯系树脂例如可以是纤维素三乙酸酯(三乙酰纤维素(TAC))、纤维素二乙酸酯、纤维素三丙酸酯或纤维素二丙酸酯。也可以使用它们的共聚物。也可以使用羟基的一部分由其他的取代基修饰了的纤维素酯系树脂。

[0061] 也可以使用纤维素酯系树脂以外的聚酯系树脂。聚酯系树脂例如可以是多元羧酸或其衍生物与多元醇的缩聚物。多元羧酸或其衍生物可以是二羧酸或其衍生物。多元羧酸或其衍生物例如可以是对苯二甲酸、间苯二甲酸、对苯二甲酸二甲酯、或萘二甲酸二甲酯。多元醇例如可以是二元醇。多元醇例如可以是乙二醇、丙二醇、丁二醇、新戊二醇、或环己烷二甲醇。

[0062] 聚酯系树脂例如可以为聚对苯二甲酸乙二醇酯、聚对苯二甲酸丁二醇酯、聚萘二甲酸乙二醇酯、聚萘二甲酸丁二醇酯、聚对苯二甲酸丙二醇酯、聚萘二甲酸丙二醇酯、聚对苯二甲酸环己烷二甲醇酯、或聚萘二甲酸环己烷二甲醇酯。

[0063] 聚碳酸酯系树脂是经由碳酸酯基将聚合单元(单体)键合而得的聚合物。聚碳酸酯系树脂可以是具有经过修饰的聚合物骨架的改性聚碳酸酯,也可以是共聚聚碳酸酯。

[0064] (甲基)丙烯酸系树脂例如可以是聚(甲基)丙烯酸酯(例如聚甲基丙烯酸甲酯(PMMA));甲基丙烯酸甲酯-(甲基)丙烯酸共聚物;甲基丙烯酸甲酯-(甲基)丙烯酸酯共聚物;甲基丙烯酸甲酯-丙烯酸酯-(甲基)丙烯酸共聚物;(甲基)丙烯酸甲酯-苯乙烯共聚物

(例如MS树脂);甲基丙烯酸甲酯与具有脂环族烃基的化合物的共聚物(例如甲基丙烯酸甲酯-甲基丙烯酸环己酯共聚物、甲基丙烯酸甲酯-(甲基)丙烯酸降冰片基酯共聚物等)。

[0065] 第1光学膜或第2光学膜各自可以包含选自润滑剂、增塑剂、分散剂、热稳定剂、紫外线吸收剂、红外线吸收剂、防静电剂以及抗氧化剂中的至少一种添加剂。

[0066] 第1光学膜的厚度例如可以为 $5\mu\text{m}$ 以上且 $90\mu\text{m}$ 以下,或者可以为 $10\mu\text{m}$ 以上且 $60\mu\text{m}$ 以下。第2光学膜的厚度也是例如可以为 $5\mu\text{m}$ 以上且 $90\mu\text{m}$ 以下,或者可以为 $10\mu\text{m}$ 以上且 $60\mu\text{m}$ 以下。

[0067] 第1光学膜及第2光学膜中的至少一方可以为具有光学功能的膜。所谓具有光学功能的膜,例如可以是相位差膜或增亮膜。例如,通过对包含上述热塑性树脂的膜进行拉伸、或在膜上形成液晶层等,可以得到赋予了任意的相位差值的相位差膜。

[0068] 第1光学膜可以经由粘接层重叠于偏振片。第2光学膜也可以经由粘接层重叠于偏振片的与第1光学膜相反的一侧。粘接层可以包含聚乙烯醇等水系粘接剂。粘接层也可以包含后述的活性能量射线固化性树脂。

[0069] 活性能量射线固化性树脂是因被照射活性能量射线而发生固化的树脂。活性能量射线例如可以是紫外线、可见光、电子束、或X射线。例如,活性能量射线固化性树脂可以是紫外线固化性树脂。

[0070] 活性能量射线固化性树脂可以是一种树脂,也可以包含多种树脂。例如,活性能量射线固化性树脂可以包含阳离子聚合性的固化性化合物、或自由基聚合性的固化性化合物。活性能量射线固化性树脂可以包含用于引发上述固化性化合物的固化反应的阳离子聚合引发剂或自由基聚合引发剂。

[0071] 阳离子聚合性的固化性化合物例如可以是环氧系化合物(在分子内具有至少一个环氧基的化合物)、或氧杂环丁烷系化合物(在分子内具有至少一个氧杂环丁烷环的化合物)。自由基聚合性的固化性化合物例如可以是(甲基)丙烯酸系化合物(在分子内具有至少一个(甲基)丙烯酰氧基的化合物)。自由基聚合性的固化性化合物也可以是具有自由基聚合性的双键的乙烯基系化合物。

[0072] 活性能量射线固化性树脂根据需要可以包含阳离子聚合促进剂、离子捕获剂、抗氧化剂、链转移剂、增粘剂、热塑性树脂、填充剂、流动调节剂、增塑剂、消泡剂、防静电剂、流平剂、或溶剂等。

[0073] (加湿处理工序)

[0074] 将第1层叠体在温度 $35^{\circ}\text{C}$ 以上在相对湿度 $75\% \text{RH}$ 以上的气相中保持,由此进行加湿处理。根据加湿处理,在第1层叠体的包含端部的区域中,尽管以比该区域以外的区域中的硼酸的浓度低的浓度形成含有硼酸的区域(以下也称作低含硼酸区域),然而不产生脱碘,从而在低含硼酸区域中也能够发挥直线偏振能力。利用本发明的制造方法制造的偏振板在热冲击试验中也不产生裂纹,在包含端部的区域中也能够发挥直线偏振能力。

[0075] 已知如专利文献1中记载所示,为了在热冲击试验中抑制裂纹的产生,降低偏振片的端部所含的硼酸的浓度是有效的。然而发现,专利文献1中记载的制造方法中,在偏振片的端部及从端部到距离 $50\mu\text{m}$ 以上之间的全部区域中除去硼酸,其结果是,在偏振片的端部及从端部起距离大于 $300\mu\text{m}$ 的幅度的全部区域中发生脱碘,无法在端部发挥直线偏振能力。然而,根据本发明的制造方法,通过进行在温度 $35^{\circ}\text{C}$ 以上在相对湿度 $75\% \text{RH}$ 以上的气相中

进行保持的加湿处理而去除的只是偏振片的端部所含的多余的硼酸,有不易产生脱碘的趋势,因此所得的偏振板在热冲击试验中可以抑制裂纹的产生,并且在端部也能够发挥直线偏振能力。

[0076] 硼酸的浓度是也包括偏振板的厚度方向在内的每单位面积的硼酸的浓度,例如利用后述的实施例一栏中说明的飞行时间型二次离子质谱法(TOF-SIMS)测定。本说明书中,在硼酸中例如含有硼酸分子( $H_3BO_3$ )及硼酸离子( $BO_3^{3-}$ )。

[0077] 产生脱碘的区域(以下也简称为脱碘区域)是使用偏光显微镜在正交尼科尔棱镜状态下作为光所透射的区域通过目视观察到的区域。在碘中例如包括碘分子( $I_2$ )、多碘络合物( $I_3^-$ 、 $I_5^-$ )、碘离子( $I^-$ )。

[0078] 本说明书中,所谓俯视,是指从偏振板的厚度方向观察。

[0079] 气相的温度为 $35^{\circ}C$ 以上。通过使气相的温度为 $35^{\circ}C$ 以上,有易于除去偏振板的端部所含的多余的硼酸的趋势。从易于除去硼酸的观点出发,气相的温度优选为 $40^{\circ}C$ 以上。气相的温度例如可以为 $90^{\circ}C$ 以下,优选为 $85^{\circ}C$ 以下。在气相的温度为 $90^{\circ}C$ 以下的情况下,有不易产生脱碘的趋势。可以在上述范围内调节气相的温度以使得在偏振片的端部除去多余的硼酸并且不产生脱碘。

[0080] 气相的相对湿度为75%RH以上。通过使相对湿度为75%RH以上,有易于除去偏振板的端部所含的多余的硼酸的趋势。从易于除去硼酸的观点出发,气相的相对湿度优选为80%RH以上。气相的相对湿度例如可以为90%RH以下,优选为85%RH以下。在气相的相对湿度为90%RH以下的情况下,有不易产生脱碘的趋势。可以在上述范围内调节气相的相对湿度以使得在偏振片的端部除去多余的硼酸并且不产生脱碘。

[0081] 进行加湿处理的时间例如可以为0.5小时以上且4小时以下,从硼酸的易除去性及防脱碘的观点出发,为1小时以上且3小时以下,更优选为1.5小时以上且2.5小时以下。另外,加湿处理通常连续地进行上述的时间。

[0082] 加湿处理例如可以使用恒温恒湿炉进行。

[0083] 在第1层叠体具有后述的异形部的情况下,从抑制裂纹、并且使脱碘不易醒目的观点出发,优选以对异形部所含的端部区域进行加湿处理的方式进行加湿处理。

[0084] 从抑制裂纹、在偏振板的外观方面使脱碘不易醒目的观点出发,可以优选以使低含硼酸区域中的硼酸的浓度从偏振板的端部起在内侧方向上越是远离端部则可以获得越高的浓度的方式来进行加湿处理。在加湿处理的条件下,在降低气相的温度时、降低相对湿度时、缩短进行加湿处理的时间时有易于获得此种浓度的趋势。

[0085] 低含硼酸区域例如可以在偏振板的俯视下的从端部起在内侧方向上距离大于 $15\mu m$ 的区域中形成,从抑制裂纹的观点出发,优选在大于 $15\mu m$ 且小于 $200\mu m$ 的区域中形成,更优选在 $20\mu m$ 以上且 $150\mu m$ 以下的区域中形成,进一步优选在 $20\mu m$ 以上且小于 $100\mu m$ 的区域中形成,特别优选在 $20\mu m$ 以上且小于 $50\mu m$ 的区域中形成。

[0086] 低含硼酸区域也可以在偏振板的俯视下的从端部起距离 $15\mu m$ 以下的区域中形成。

[0087] 低含硼酸区域可以在偏振板的俯视下的从端部起距离 $15\mu m$ 以下的全部区域、和偏振板的俯视下的从端部起在内侧方向上距离大于 $15\mu m$ 且小于 $200\mu m$ 的全部区域中连续地形成。换言之,低含硼酸区域可以在偏振板的俯视下的端部及从端部起距离小于 $200\mu m$ 之间的全部区域中形成。在低含硼酸区域在偏振板的俯视下的端部及从端部起距离小于 $200\mu m$ 之

间的全部区域中形成的情况下,低含硼酸区域与其以外的区域的交界可以存在于端部及从端部起距离小于200 $\mu\text{m}$ 之间的区域中。

[0088] 低含硼酸区域优选在偏振板的俯视下的端部及从端部起距离100 $\mu\text{m}$ 以下之间的全部区域中形成,更优选在偏振板的俯视下的端部及从端部起距离50 $\mu\text{m}$ 以下之间的全部区域中形成,进一步优选在偏振板的俯视下的端部及从端部起距离20 $\mu\text{m}$ 以下之间的全部区域中形成。

[0089] 偏振板的端部可以不含有硼酸。

[0090] 形成有低含硼酸区域的区域与其以外的区域的交界例如可以根据后述的实施例一栏中说明的飞行时间型二次离子质谱法(TOF-SIMS)中得到的相对于从端部起的距离的硼酸浓度分布求出。例如,在硼酸浓度分布中能够读取硼酸离子强度恒定的区域的情况下,求出该区域的硼酸离子强度的平均值,将从端部到硼酸离子强度为上述平均值的位置设为低硼酸浓度部位。在硼酸浓度分布中难以读取上述硼酸离子强度恒定的区域的情况下,在硼酸浓度分布中,求出相对于硼酸离子强度最大的点在内侧距离30 $\mu\text{m}$ 的范围中的硼酸离子强度的平均值,将从端部到硼酸离子强度为上述平均值的位置设为低硼酸浓度部位。

[0091] 低含硼酸区域在偏振板的俯视下可以是1个连续的区域,也可以是分为多个的区域。

[0092] 从抑制裂纹的观点出发,低含硼酸区域优选沿着偏振板的外缘部形成。低含硼酸区域可以沿着偏振板的整个外缘部形成,也可以沿着偏振板的外缘部的一部分形成。

[0093] 通过进行此种加湿处理,可以得到如下的偏振片,在偏振片的俯视下的端部,具有以比该区域以外的区域中的硼酸的浓度低的浓度含有硼酸的区域。具体而言,该偏振片是形成有低硼酸浓度部位的偏振片,低硼酸浓度部位的硼酸的浓度比从端部起在内侧500 $\mu\text{m}$ 以上的内侧区域中的硼酸的浓度低。在内侧区域中,硼酸的浓度可以基本上一样。图3所示的偏振片2可以在俯视下的包含端部的区域中具有低硼酸浓度部位30,且从端部起在500 $\mu\text{m}$ 以上的内侧具有内侧区域32。内侧区域32可以包含用于在装入液晶显示装置时显示图像的区域。低硼酸浓度部位30与内部区域32之间的中间区域31中的硼酸浓度通常为与内侧区域32大致相同的硼酸浓度。另外,通过实施该加湿处理,可以得到在偏振片的俯视下的端部不产生脱碘的偏振片。具体而言,该偏振片是没有形成低碘浓度部位的偏振片,所述低碘浓度部位是指碘的浓度比上述内侧区域中的碘的浓度低的部位。

[0094] (成形工序)

[0095] 偏振板的制造方法可以在加湿处理工序前还包括对第1层叠体进行成形加工的成形工序。在成形工序中,可以将第1层叠体利用切割和/或冲裁加工成形加工为规定的形状。切割和/或冲裁加工可以通过使用刀具、或照射激光来进行。激光可以是CO<sub>2</sub>激光。

[0096] 对于第1层叠体,可以利用成形工序,将第1层叠体的尺寸调整为易于加工的尺寸。另外,也可以利用冲裁加工、或切割加工,在第1层叠体的外缘部形成异形部。异形部例如在第1层叠体的俯视下,可以是形成于外缘部的凹状部、向内侧方向凸出的近似V形状部以及形成于面内的贯穿孔。第1层叠体可以在外缘部和/或面内具有2个以上的异形部。形成于面内的贯穿孔可以是上述的摄像头孔等。

[0097] 具有异形部的偏振板在热冲击试验中,易于在异形部集中应力,有易于产生裂纹的趋势。本发明的偏振板尽管具有异形部,然而通过在异形部的端部区域形成低含硼酸区

域,而有易于在热冲击试验中抑制裂纹的产生的趋势。

[0098] 利用本发明的制造方法制造的偏振板例如适合于具有摄像头孔的图像显示装置。在如图4所示的具有摄像头孔22、盖板玻璃24、粘合剂层25、偏振板21、液晶面板23、偏振板26、照相机27以及遮光胶带28的图像显示装置20中,图中,由圆圈包围的形成摄像头孔的部分易于被直接观察到。若在此种部分产生脱碘,则脱碘易于变得醒目,其结果是,有导致设计性的降低的情况。然而,本发明的偏振板由于在包含端部的区域中不产生脱碘,因此即使在图像显示装置中配置于可视侧时,脱碘也不易醒目,不易产生设计性的降低。

[0099] 在异形部为凹状部的情况下,从抑制裂纹的观点出发,优选制成凹状部的深度方向与吸收轴(拉伸轴方向)正交。另外,也可以将凹状部制成其深度方向与吸收轴(拉伸轴方向)通常以 $30^{\circ}$ 以上且 $60^{\circ}$ 以下的角度相交。

[0100] (切削工序)

[0101] 偏振板的制造方法可以在加湿处理工序前还包括切削工序,使立铣刀与第1层叠体或后述的第2层叠体的外周接触,并使立铣刀沿着层叠体的外周移动。如图2所示,在切削工序前的第1层叠体10的整个外周,偏振片7及第1光学膜5及第2光学膜9的端部的位置可以对齐。

[0102] 如图5及图6所示,切削工序中使用的立铣刀50在与其旋转轴线50a大致平行的侧面中具有突出的刀刃(edge)50e。切削工序中,使立铣刀50的侧面与第1层叠体10的外周(端面)接触,并使旋转的立铣刀50沿着第1层叠体10的外周移动。例如,可以使旋转的立铣刀50沿着图6中的箭头所示的路径移动。其结果是,第1层叠体10的外周(端面)由刀刃50e切削或研磨,第1层叠体10的外周(端面)变得平滑,形成凹状部13,凹状部13的内侧的角被倒角处理。也可以如图5所示,将多个第1层叠体10重叠,形成第2层叠体100后,使立铣刀50的侧面与第2层叠体100的外周(端面)接触,并使旋转的立铣刀50沿着第2层叠体100的外周移动。即,切削工序中,可以对形成第2层叠体100的多个第1层叠体10的外周用立铣刀50一并进行切削或研磨。切削工序中,位于凹状部13的两端的角部以及位于第1层叠体10的四角的角部各自可以被倒角处理。

[0103] 切削工序中的立铣刀的切削量例如可以为 $10\mu\text{m}$ 以上且 $500\mu\text{m}$ 以下,可以优选为 $50\mu\text{m}$ 以上且 $150\mu\text{m}$ 以下。

[0104] 也可以重复进行三次以上的切削工序。例如,可以在第三次的切削工序中,基本上不切削第1层叠体10,而是将第二次的切削工序中产生的切屑从第1层叠体10的端面除去。各切削工序中,可以使用多个立铣刀。

[0105] 切削工序中的立铣刀的进给速度可以为 $100\text{mm/分钟}$ 以上且小于 $3000\text{mm/分钟}$ 。切削工序中的立铣刀的转速例如可以为 $500\text{rpm}$ 以上且 $60000\text{rpm}$ 以下,优选为 $10000\text{rpm}$ 以上且 $60000\text{rpm}$ 以下。切削工序中的切削角度例如可以为 $30^{\circ}$ 以上且 $70^{\circ}$ 以下,优选为 $45^{\circ}$ 以上且 $65^{\circ}$ 以下。在立铣刀50的螺旋角为 $\alpha$ 的情况下,切削角度 $\beta$ 定义为 $90^{\circ}-\alpha$ 。如图6所示,立铣刀50的螺旋角 $\alpha$ 是在立铣刀50的侧面中刀刃50e延伸的方向d1与立铣刀50的旋转轴线50a所成的角度。切削角度 $\beta$ 也可以改称为刀刃50e延伸的方向d1与垂直于旋转轴线50a的方向d2所成的角度。切削工序中使用的立铣刀50的直径 $\phi$ (粗细)例如可以为 $3.0\text{mm}$ 以上且 $6.0\text{mm}$ 以下。

[0106] 通过在第1层叠体或第2层叠体的状态下进行切削加工,可以在第1层叠体或第2层叠体的俯视下使光学膜的端部的位置与偏振片的端部的位置相同的方式切削加工第1层

叠体或第2层叠体。因此,所得的偏振板在利用切削加工形成的端部,可以直至偏振板的端部地具有直线偏振能力。

[0107] <偏振片>

[0108] 本发明的另一实施方式的偏振片是包含含有硼酸和碘的树脂膜、且厚度为 $15\mu\text{m}$ 以下的偏振片。偏振片例如可以是在经过单轴拉伸的聚乙烯醇系树脂膜吸附有碘并使碘取向、且聚乙烯醇分子链之间由硼酸交联了的偏振片。偏振片可以为具有如下性质的吸收型的偏振片,即,吸收具有与吸收轴平行的振动面的直线偏振光,透射具有与吸收轴正交的(与透射轴平行的)振动面的直线偏振光。

[0109] 偏振片是在偏振片的包含端部的区域中具有以比该区域以外的区域中的硼酸的浓度低的浓度含有硼酸的区域(以下也称作偏振片的低含硼酸区域)、且在偏振片的包含端部的区域中不产生脱碘的偏振片。因此,本发明的偏振片在热冲击试验中可以抑制裂纹的产生,并且即使在端部也能够发挥直线偏振能力。

[0110] 从抑制裂纹、在偏振片的外观方面不易使脱碘醒目的观点出发,偏振片优选使偏振片的低含硼酸区域中的硼酸的浓度从偏振板的端部起在内侧方向上越远离端部则越高。

[0111] 偏振片的低含硼酸区域例如可以在偏振片的俯视下的从端部起在内侧方向上距离大于 $15\mu\text{m}$ 的区域中形成,从抑制裂纹的观点出发,可以优选在大于 $15\mu\text{m}$ 且小于 $200\mu\text{m}$ 的区域中形成,可以更优选在 $20\mu\text{m}$ 以上且 $150\mu\text{m}$ 以下的区域中形成,可以进一步优选在 $20\mu\text{m}$ 以上且小于 $100\mu\text{m}$ 的区域中形成,可以特别优选在 $20\mu\text{m}$ 以上且小于 $50\mu\text{m}$ 的区域中形成。

[0112] 也可以在偏振片的俯视下的从端部起距离 $15\mu\text{m}$ 以下的区域中形成偏振片的低含硼酸区域。

[0113] 可以在偏振片的俯视下的从端部起距离 $15\mu\text{m}$ 以下的全部区域、和偏振片的俯视下的从端部起在内侧方向上距离大于 $15\mu\text{m}$ 且小于 $200\mu\text{m}$ 的全部区域中连续地形成偏振片的低含硼酸区域。换言之,可以在偏振片的俯视下的端部及从端部起距离小于 $200\mu\text{m}$ 之间的全部区域中形成偏振片的低含硼酸区域。在偏振片的俯视下的端部及从端部起距离小于 $200\mu\text{m}$ 之间的全部区域中形成偏振片的低含硼酸区域的情况下,偏振片的低含硼酸区域与其以外的区域的交界可以存在于端部及从端部起距离小于 $200\mu\text{m}$ 之间的区域中。

[0114] 偏振片的低含硼酸区域优选在偏振片的俯视下的端部及从端部起距离 $100\mu\text{m}$ 以下之间的全部区域中形成,更优选在偏振片的俯视下的端部及从端部起距离 $50\mu\text{m}$ 以下之间的全部区域中形成,进一步优选在偏振片的俯视下的端部及从端部起距离 $20\mu\text{m}$ 以下之间的全部区域中形成。

[0115] 偏振片的端部可以不含有硼酸。

[0116] 形成有低含硼酸部位的区域与其以外的区域的交界可以利用上述的偏振板的制造方法中所述的方法来确定。

[0117] 偏振片的低含硼酸区域在偏振片的俯视下可以是1个连续的区域,也可以是分为多个的区域。

[0118] 从抑制裂纹的观点出发,偏振片的低含硼酸区域优选沿着偏振片的外缘部形成。低含硼酸区域可以沿着偏振片的整个外缘部形成,也可以沿着偏振片的外缘部的一部分形成。

[0119] 具体而言,偏振片的低含硼酸区域的硼酸的浓度可以比从端部起在内侧 $500\mu\text{m}$ 以

上的内侧区域中的硼酸的浓度低。在内侧区域中,硼酸的浓度可以基本上一样。如图3所示,偏振片可以在俯视下的包含端部的区域中具有低硼酸浓度部位30,且从端部起在500 $\mu\text{m}$ 以上的内侧具有内侧区域32。内侧区域32可以包含用于在装入液晶显示装置时显示图像的区域。低硼酸浓度部位30与内部区域32之间的中间区域31中的硼酸浓度通常为与内侧区域32大致相同的硼酸浓度。另外,具体而言,不产生脱碘的偏振片是没有形成低碘浓度部位的偏振片,所述低碘浓度部位是指碘的浓度比上述内侧区域中的碘的浓度低的部位。低碘浓度部位的有无可以利用后述的实施例一栏中进行测定的方法来确认。

[0120] 偏振片的厚度的例示及优选的范围可以应用关于上述的偏振板的制造方法的说明中的例示及优选的范围。

[0121] 偏振片可以在外缘部形成异形部。异形部例如在偏振片的俯视下,可以是形成于外缘部的凹状部、向内侧方向凸出的近似V形状部以及形成于面内的贯穿孔。偏振片可以在外缘部和/或面内具有2个以上的异形部。形成于面内的贯穿孔可以是上述的摄像头孔等。由于偏振片在包含端部的区域中不产生脱碘,因此即使在用于在图像显示装置中配置于可视侧的偏振板中时,也不易使脱碘醒目,不易产生设计性的降低。

[0122] 偏振片例如可以通过对含有硼酸和碘的单轴拉伸聚乙烯醇系树脂膜实施加湿处理来制造。加湿处理的条件的例示及优选的范围可以应用上述的偏振板的制造方法中说明的加湿处理的条件的例示及优选的范围。

[0123] <偏振板>

[0124] 本发明的另一实施方式的偏振板具有上述的偏振片、和贴合于偏振片的至少一侧的光学膜。光学膜的例示及优选的范围可以应用上述的偏振板的制造方法中说明的例示及优选的范围。

[0125] 如图1所示,本实施方式的偏振板1具备至少一对光学膜(3、4)、和位于一对光学膜(3、4)之间的膜状的偏振片2。以下,为了说明的方便,主要说明由偏振片2和一对光学膜(3、4)形成的偏振板1。但是,如后所述,偏振板所具备的光学膜的片数并不限定于两片。

[0126] 光学膜是指形成偏振板1的膜状的构件(不包括偏振片2自身)。例如,光学膜包括保护膜及脱模膜。各个光学膜可以在单独使用下不具有特定的光学功能。“膜”(光学膜)可以改称为“层”(光学层)。一对光学膜(3、4)各自包含树脂。但是,光学膜(3、4)各自的组成不受限定。一对光学膜(3、4)各自包含树脂。但是,光学膜(3、4)各自的组成不受限定。

[0127] 偏振片2与光学膜(3、4)分别直接或间接地重叠。例如,可以在偏振片2与光学膜(3、4)之间存在其他的光学膜。偏振片2可以经由粘接层与光学膜(3、4)分别重叠。

[0128] 图7表示本实施方式的偏振板1的表面(受光面)。图7所示的偏振板1的剖面垂直于偏振板1的表面(受光面),并且与位于凹部13的内侧的偏振板1的外周1p正交。

[0129] 如图7所示,凹部13形成于偏振板1的外周1p。即,在偏振板1的外周1p存在凹部13。凹部13可以改称为凹陷、缺口(cutout)或槽口(notch)。凹部13可以在垂直于偏振板1的表面(受光面)的方向(Z轴方向)上贯穿偏振板1。偏振板1的所谓外周1p,可以改称为从垂直于偏振板1的受光面的方向观察到的偏振板1(受光面)的外缘或轮廓。

[0130] 凹部13的内侧的角13c可以为曲面。即,位于凹部13的内侧的角13c的偏振板1的端面可以为曲面。即,凹部的内侧的角13c可以被倒角处理(chamfer)。通过使凹部13的内侧的角13c为曲面,易于抑制凹部13的内侧的角13c处的裂纹。如图7所示,位于凹部13的两端的

角部以及位于偏振板1的四角的角部各自也可以被倒角处理。

[0131] 凹部13的宽度(X轴方向上的凹部13的宽度)没有特别限定,例如可以为3mm以上且160mm以下。凹部13的深度(Y轴方向上的凹部13的宽度)没有特别限定,例如可以为0.5mm以上且160mm以下。形成有凹部13的偏振板1的边(短边)的长度没有特别限定,例如可以为30mm以上且90mm以下。没有形成凹部13的偏振板1的边(长边)的长度没有特别限定,例如可以为30mm以上且170mm以下。

[0132] 偏振板1整体的厚度没有特别限定,例如可以为30 $\mu\text{m}$ 以上且300 $\mu\text{m}$ 以下。

[0133] 图7所示的凹部13为四边形(长方形)。但是,凹部13的形状没有限定。例如,凹部13可以是正方形。凹部13也可以是四边形及三角形以外的其他多边形。例如如图8中的(a)所示,凹部13的形状可以是半圆。如图8中的(b)所示,凹部13的形状可以是三角形。也可以凹部13整体为曲线状。也可以凹部13由直线和曲线形成,图7、图8中的(a)及图8中的(b)所示的偏振板1的形状均具有对称性,然而偏振板1的形状也可以不对称。可以在偏振板1的外周1p形成有多个凹部13。多个凹部13可以形成于构成偏振板1的外周1p的一条边。可以通过切掉四边形的偏振板1的四个角部中的至少一个角部来形成凹部13。

[0134] 除去凹部13以外的偏振板1的整体的形状为近似四边形(长方形)。但是,偏振板1的形状没有限定。例如,偏振板1的形状可以为正方形。偏振板1的形状也可以为四边形以外的多边形、圆形、或椭圆形。偏振片2及光学膜(3、4)各自的整体的形状可以与偏振板1的形状大致相同。在图6所示的长方形的偏振板1的情况下,凹部13形成于偏振板1的短边,然而凹部13也可以形成于偏振板1的长边。

[0135] 如图9所示,偏振板1在俯视下可以在面内具有贯穿孔。贯穿孔的直径例如可以为0.5mm以上且30mm以下,优选为1mm以上且10mm以下。

[0136] (偏振板的其他实施方式)

[0137] 例如,偏振板可以在具备包含第1光学膜及第2光学膜的一对光学膜的基础上,还具备包含树脂的其他光学膜。即,偏振板可以具备3片以上的光学膜。例如,如图10所示,偏振板可以具备第1光学膜3及第2光学膜4、位于第1光学膜3与第2光学膜4之间的偏振片2、和与第1光学膜3重叠的第3光学膜15。第3光学膜15可以经由上述的粘接层与第1光学膜3重叠。第3光学膜15中含有的树脂可以是作为第1光学膜3及第2光学膜4各自所含有的树脂列举的上述的树脂中的至少任一者。第3光学膜15的组成可以与第1光学膜3的组成相同。第3光学膜15的组成也可以与第1光学膜3的组成不同。

[0138] 第3光学膜15的组成可以与第2光学膜4的组成相同。第3光学膜15的组成也可以与第2光学膜4的组成不同。第3光学膜15的厚度例如可以为5 $\mu\text{m}$ 以上且200 $\mu\text{m}$ 以下。第3光学膜15可以在图像显示装置的制造过程中从偏振板剥离、除去。即,第3光学膜15可以为临时的光学膜。

[0139] 偏振板可以还具备与一对光学膜中的一方重叠的粘合层、和与粘合层重叠的脱模膜。例如,图10所示的偏振板可以还具备与第2光学膜4重叠的粘合层、和与粘合层重叠的脱模膜。粘合层例如可以包含丙烯酸系压敏型粘接剂、橡胶系压敏型粘接剂、硅酮系压敏型粘接剂、或氨基甲酸酯系压敏型粘接剂等压敏型粘接剂。粘合层的厚度例如可以为2 $\mu\text{m}$ 以上且100 $\mu\text{m}$ 以下。脱模膜中含有的树脂可以为作为第1光学膜3及第2光学膜4各自所含有的树脂列举的上述的树脂中的至少任一者。脱模膜的组成可以与第1光学膜3的组成相同。脱模膜

的组成也可以与第1光学膜3的组成不同。脱模膜的组成可以与第2光学膜4的组成相同。脱模膜的组成也可以与第2光学膜4的组成不同。脱模膜的厚度例如可以为 $10\mu\text{m}$ 以上且 $100\mu\text{m}$ 以下。脱模膜可以在图像显示装置的制造过程中从偏振板剥离、除去。脱模膜可以经由粘合层配置于偏振板的两面。

[0140] 偏振板中,可以作为光学膜或层还具备选自反射型偏振膜、带有防眩功能的膜、带有防表面反射功能的膜、反射膜、半透射反射膜、视角补偿膜、窗膜、防静电层、硬涂层、光学补偿层、触摸传感器层以及防污层中的至少一种。

[0141] <图像显示装置>

[0142] 偏振板可以用于图像显示装置。作为图像显示装置,例如可以举出液晶显示装置、有机EL显示装置等。偏振板可以用于配置于图像显示装置的可视侧的偏振板,也可以用于配置于图像显示装置的背光侧的偏振板,还可以用于可视侧及背光侧的双方的偏振板。由于不易使脱色部位变得醒目,因此偏振板即使在用于图像显示装置的可视侧的情况下,也不易损害设计性。因此,图像显示装置适于用作具有摄像头孔的图像显示装置,例如用作智能手机、手机等移动设备以及个人电脑等中使用的图像显示装置。

[0143] 实施例

[0144] 以下,利用实施例对本发明进一步详细说明。例中的“%”及“份”只要没有特别指出,就是质量%及质量份。

[0145] [热冲击试验]

[0146] 将实施例及比较例中得到的偏振板使用粘合剂层贴合于Corning玻璃。将该玻璃贴合样品放入冷热冲击试验机,将“在 $-40^{\circ}\text{C}$ 的槽中保持30分钟后、瞬间地转移到 $85^{\circ}\text{C}$ 的槽中并保持30分钟”的操作设为1个循环,实施重复100个循环的该操作的热冲击试验。使用光学显微镜,确认裂纹的有无。

[0147] [硼酸浓度的测定]

[0148] 利用飞行时间型二次离子质谱法(TOF-SIMS)求出硼酸离子( $\text{BO}_3^{3-}$ )的浓度的分布。如图11所示,剥离贴合于偏振板110的光学膜5(厚度 $52\mu\text{m}$ )侧的防护膜,剥离贴合于光学膜9(厚度 $21\mu\text{m}$ )侧的粘合剂层上的隔离膜,将包含凹状部的角部的端部区域1个部位以 $100\mu\text{m}$ 宽度朝向偏振板的内侧切出 $1\text{mm}$ ( $1000\mu\text{m}$ )长度,作为测定样品200。测定样品200依次具有光学膜201(厚度 $52\mu\text{m}$ )、粘接层202(厚度 $1\mu\text{m}$ )、偏振片203(厚度 $8\mu\text{m}$ )、粘接层204(厚度 $1\mu\text{m}$ )、光学膜205(厚度 $21\mu\text{m}$ )、粘合剂层206(厚度 $20\mu\text{m}$ )。一边扫描测定样品200的长度方向( $1000\mu\text{m}$ )侧面中的测定区域207一边照射离子束,得到该侧面中的硼酸离子的信号强度的二维分布,根据所得的二维分布切出相当于偏振片侧面的部分,相对于测定样品200的长度方向绘制信号强度的累计值,得到相对于长度方向的硼酸浓度的分布。将飞行时间型二次离子质谱法(TOF-SIMS)的条件表示如下。

[0149] 需要说明的是,虽然在偏振板状态下进行硼酸浓度的测定,然而所得的硼酸浓度可以视为偏振片的硼酸浓度。

[0150] 装置名:产品名:PHI TRIFT V nano TOF(Ulvac-Phi株式会社)

[0151] 照射的一次离子: $\text{Au}_3^+$

[0152] 一次离子加速电压: $30\text{kV}$

[0153] 离子束的空间分辨率: $1\mu\text{m} \times 1\mu\text{m}$

[0154] 测定区域的面积： $200\mu\text{m} \times 200\mu\text{m}$

[0155] 根据所得的硼酸浓度分布，求出从端部起的距离为 $30\mu\text{m}$ 以上且 $60\mu\text{m}$ 以下的范围中的硼酸离子强度的平均值，将从端部到硼酸离子强度为上述平均值的位置设为低硼酸浓度部位，测定出从偏振板端部起的形成有低硼酸浓度部位的区域的长度（低硼酸浓度部位的长度）。

[0156] [脱碘]

[0157] 对偏振板的进行了碱处理的部分利用光学显微镜透射光进行观察，将光学显微镜像导入个人电脑，如下所示地测定出从偏振板端部起的形成有低碘浓度部位的区域的长度（低碘浓度部位的长度）。

[0158] 在导入到个人电脑上的光学显微镜图像中，在目视下低碘浓度部位看起来亮，内侧区域看起来暗。对光学显微镜图像实施图像处理，以使低碘浓度部的亮度为180~220、内侧区域的亮度为100~140的方式，转换为256阶的黑白图像（亮度255为白、0为黑），将亮度为180以上的区域（白）作为低碘浓度部位来确认是否存在低碘浓度部位。

[0159] [厚度 $8\mu\text{m}$ 的偏振片]

[0160] 将厚度 $20\mu\text{m}$ 的聚乙烯醇膜（平均聚合度约2400、皂化度99.9摩尔%以上）利用干式拉伸单轴拉伸为约4.9倍，再在保持紧张状态不变的同时，在 $60^\circ\text{C}$ 的纯水中浸渍1分钟后，在碘/碘化钾/水的重量比为0.05/5/100的水溶液在 $28^\circ\text{C}$ 浸渍60秒。其后，在碘化钾/硼酸/水的重量比为8.5/8.5/100的水溶液在 $72^\circ\text{C}$ 浸渍300秒。接下来用 $26^\circ\text{C}$ 的纯水清洗20秒后，在 $65^\circ\text{C}$ 干燥，得到在聚乙烯醇膜吸附有碘并使该碘取向而得的厚度 $8\mu\text{m}$ 的偏振片。

[0161] [厚度 $12\mu\text{m}$ 的偏振片]

[0162] 使用厚度 $30\mu\text{m}$ 的聚乙烯醇膜，利用干式拉伸单轴拉伸为约5.0倍，得到厚度 $12\mu\text{m}$ 的偏振片，除此以外，与厚度 $8\mu\text{m}$ 的偏振片同样地得到厚度 $12\mu\text{m}$ 的偏振片。

[0163] [厚度 $28\mu\text{m}$ 的偏振片]

[0164] 使用厚度 $75\mu\text{m}$ 的聚乙烯醇膜，利用干式拉伸单轴拉伸为约4倍，得到厚度 $28\mu\text{m}$ 的偏振片，除此以外，与厚度 $8\mu\text{m}$ 的偏振片同样地得到厚度 $28\mu\text{m}$ 的偏振片。

[0165] [光学膜]

[0166] COP:厚度 $23\mu\text{m}$ 的环烯烃系树脂膜（日本ZEON株式会社制）。

[0167] TAC:厚度 $20\mu\text{m}$ 的三乙酰纤维素膜（Konica Minolta株式会社制）。

[0168] [水系粘接剂]

[0169] 相对于水100份，溶解羧基改性聚乙烯醇（株式会社Kuraray制的KL-318）3份，向该水溶液中添加作为水溶性环氧化合物的聚酰胺环氧系添加剂（住化CHEMTEX株式会社制的Sumirez Resin（注册商标）650（30）、固体成分浓度30%的水溶液）1.5份，作为水系粘接剂。

[0170] [实施例1]

[0171] 在 $8\mu\text{m}$ 偏振片的两面，经由水系粘接剂，贴合实施了电晕放电处理的光学膜（COP膜）。在一方的光学膜的与偏振片相反一侧的面涂布粘合剂而形成粘合剂层，在其上贴合隔离膜。该隔离膜能够从粘合剂层剥离。在与设有粘合剂层的光学膜不同的光学膜的与偏振片相反一侧贴合防护膜。该防护膜能够从光学膜剥离。将如此所述地得到的偏振板切片为5.5cm见方，使用冲裁刀具进行设置直径6mm的贯穿孔的异形加工。

[0172] 对所得的偏振板进行在温度 $85^\circ\text{C}$ 及相对湿度85%的气相中连续地保持2小时的加

湿处理。如此所述地得到实施例1的偏振板。将结果表示于表1中。需要说明的是,在该偏振板中,不产生伴随着脱碘的漏光,低碘浓度部位的从端部起的长度为0 $\mu\text{m}$ 。

[0173] [实施例2]

[0174] 除了将加湿处理的条件改变为表1所示的条件以外,与实施例1同样地制作出实施例2的偏振板。将结果表示于表1中。另外,图12中表示出相对于从偏振板的端部起的距离的硼酸浓度的测定结果。此外,图13中表示出脱碘观察结果。

[0175] [实施例3]

[0176] 除了将加湿处理的条件改变为表1所示的条件以外,与实施例1同样地制作出实施例3的偏振板。将结果表示于表1中。

[0177] [比较例1]

[0178] 除了将加湿处理的条件改变为表1所示的条件以外,与实施例1同样地制作出比较例1的偏振板。将结果表示于表1中。

[0179] [比较例2]

[0180] 除了将加湿处理的条件改变为表1所示的条件以外,与实施例1同样地制作出比较例2的偏振板。将结果表示于表1中。

[0181] [比较例3]

[0182] 除了不是进行加湿处理而是在温度74 $^{\circ}\text{C}$ 的温水中浸渍16分钟以外,与实施例1同样地制作出比较例3的偏振板。将结果表示于表1中。将脱碘观察结果表示于图14中。在该偏振板中,产生了伴随着脱碘的低碘浓度部位,其长度约为250 $\mu\text{m}$ 。

[0183] [表1]

	偏振片厚度 [ $\mu\text{m}$ ]	光学膜	加湿处理的条件 (温度/相对湿度)	低含硼酸区域 的长度[ $\mu\text{m}$ ]	有无漏光	有无裂纹
[0184] 实施例1	8	COP/COP	85 $^{\circ}\text{C}$ /85%RH	47	无	无
实施例2	8	COP/COP	60 $^{\circ}\text{C}$ /90%RH	24	无	无
实施例3	8	COP/COP	40 $^{\circ}\text{C}$ /80%RH	20	无	无
比较例1	8	COP/COP	无	5	无	有
比较例2	8	COP/COP	23 $^{\circ}\text{C}$ /80%RH	15	无	有
比较例3	8	COP/COP	-*1	200	有	无

[0185] \*1不是进行加湿处理而是在74 $^{\circ}\text{C}$ 的温水中浸渍16分钟。

[0186] [实施例4]

[0187] 在12 $\mu\text{m}$ 偏振片的一个面,经由水系粘接剂,贴合实施了电晕放电处理的光学膜COP,在另一个面,经由水系粘接剂,贴合实施了电晕放电处理的光学膜TAC,制作出偏振板。将所得的偏振板切片为5.5cm见方,进行设置直径6mm的贯穿孔的异形加工。

[0188] 对所得的偏振板进行在温度85 $^{\circ}\text{C}$ 及相对湿度85%的气相中保持2小时的加湿处理。如此所述地得到实施例4的偏振板。将结果表示于表2中。

[0189] [实施例5]

[0190] 除了将加湿处理的条件改变为表2所示的条件以外,与实施例4同样地制作出实施例5的偏振板。将结果表示于表2中。

[0191] [比较例4]

[0192] 除了将加湿处理的条件改变为表2所示的条件以外,与实施例4同样地制作出比较例4的偏振板。将结果表示于表2中。

[0193] [比较例5]

[0194] 除了将加湿处理的条件改变为表2所示的条件以外,与实施例4同样地制作出比较例5的偏振板。将结果表示于表2中。

[0195] [比较例6]

[0196] 除了将加湿处理的条件改变为表2所示的条件以外,与实施例4同样地制作出比较例6的偏振板。将结果表示于表2中。

[0197] [表2]

	偏振片厚度 [ $\mu\text{m}$ ]	光学膜	加湿处理的条件 (温度/相对湿度)	有无漏光	有无裂纹
[0198] 实施例4	12	COP/TAC	85°C/85%RH	无	无
实施例5	12	COP/TAC	60°C/90%RH	无	无
比较例4	12	COP/TAC	无	无	有
比较例5	12	COP/TAC	23°C/80%RH	无	有
比较例6	12	COP/TAC	-1	有	无

[0199] \*1不是进行加湿处理而是在74°C的温水中浸渍16分钟。

[0200] [比较例7]

[0201] 在28 $\mu\text{m}$ 偏振片的一个面,经由水系粘接剂,贴合实施了电晕放电处理的光学膜COP,在另一个面,经由水系粘接剂,贴合实施了电晕放电处理的光学膜TAC,制作出偏振板。将所得的偏振板切片为5.5cm见方,进行设置直径6mm的贯穿孔的异形加工。

[0202] 对所得的偏振板进行在温度85°C及相对湿度85%的气相中保持2小时的加湿处理。如此所述地得到比较例7的偏振板。将结果与实施例1及实施例2的结果一起表示于表3中。

[0203] [比较例8]

[0204] 除了将加湿处理的条件改变为表3所示的条件以外,与比较例7同样地制作出比较例8的偏振板。将结果与实施例1及实施例2的结果一起表示于表3中。

[0205] [表3]

	偏振片厚度 [ $\mu\text{m}$ ]	光学膜	加湿处理的条件 (温度/相对湿度)	有无漏光	有无裂纹
[0206] 实施例1	8	COP/COP	85°C/85%RH	无	无
实施例2	8	COP/COP	60°C/90%RH	无	无
比较例7	28	COP/TAC	85°C/85%RH	无	有
比较例8	28	COP/TAC	60°C/90%RH	无	有

[0207] \*1不是进行加湿处理而是在74°C的温水中浸渍16分钟。

[0208] 附图标记说明

[0209] 1偏振板,2、7偏振片,3、5第1光学膜,4、9第2光学膜,10第1层叠体,13凹部,14贯穿

孔,15第3光学膜,20图像显示装置,21偏振板,22摄像头孔,23液晶面板24盖板玻璃,25粘合剂层,26偏振板,27照相机,28遮光胶带,30低硼酸浓度部位,31中间区域,32内侧区域,50立铣刀,50e刀刃(edge),100第2层叠体,110偏振板,200测定样品,201、205光学膜,202,204粘接层,203偏振片,206粘合剂层,207测定区域, $\alpha$ 螺旋角, $\beta$ 切削角度。

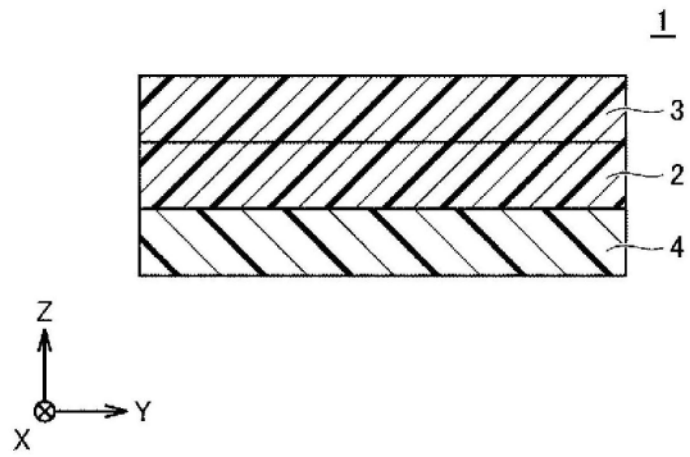


图1

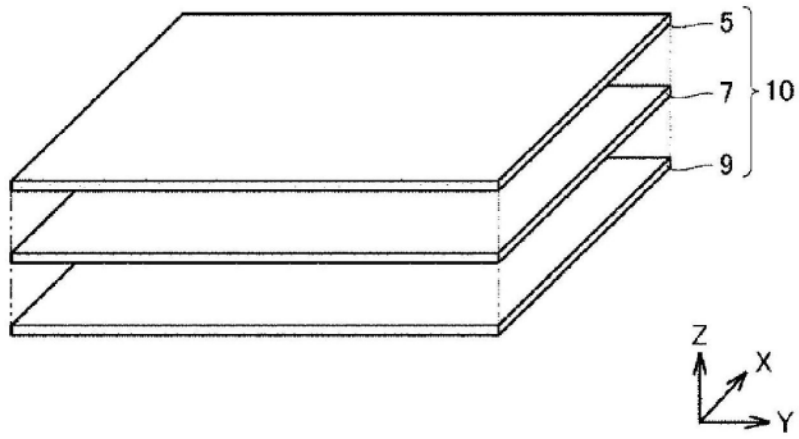


图2

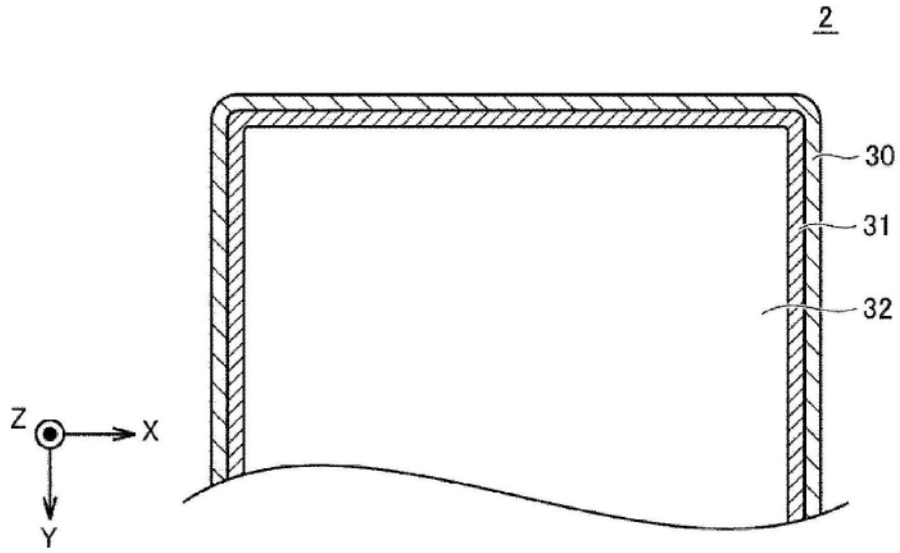


图3

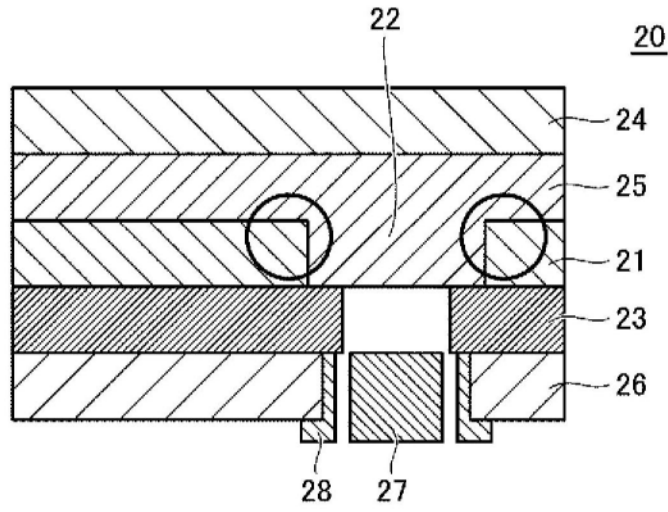


图4

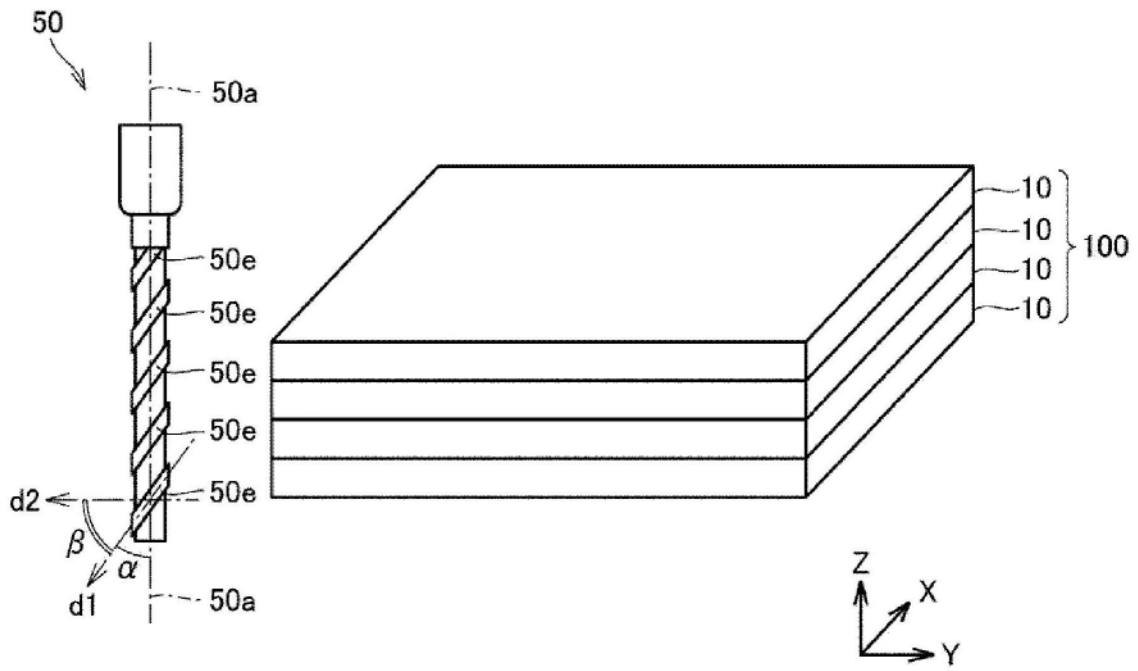


图5

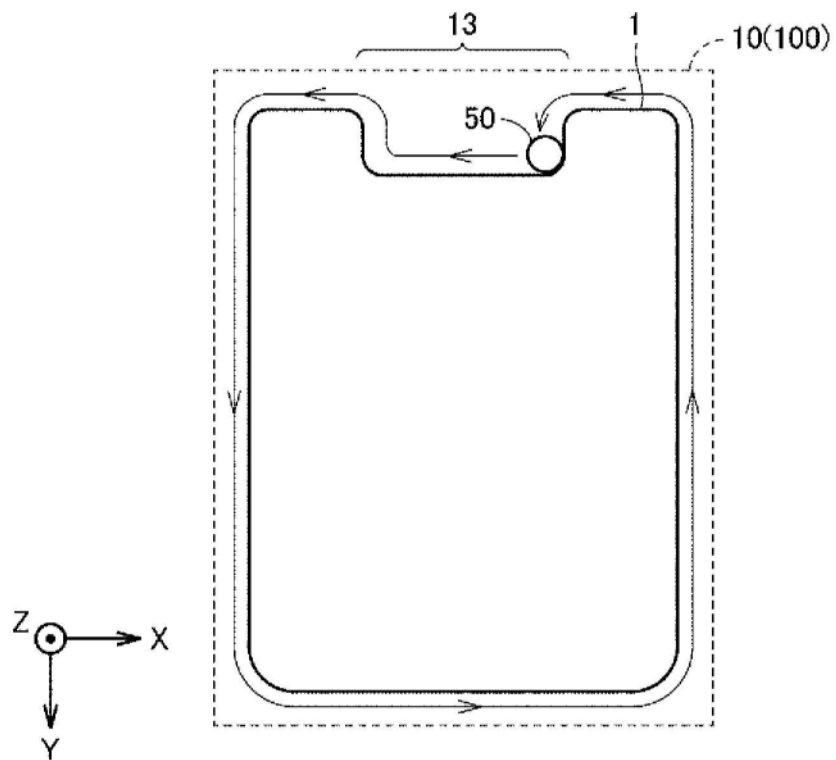


图6

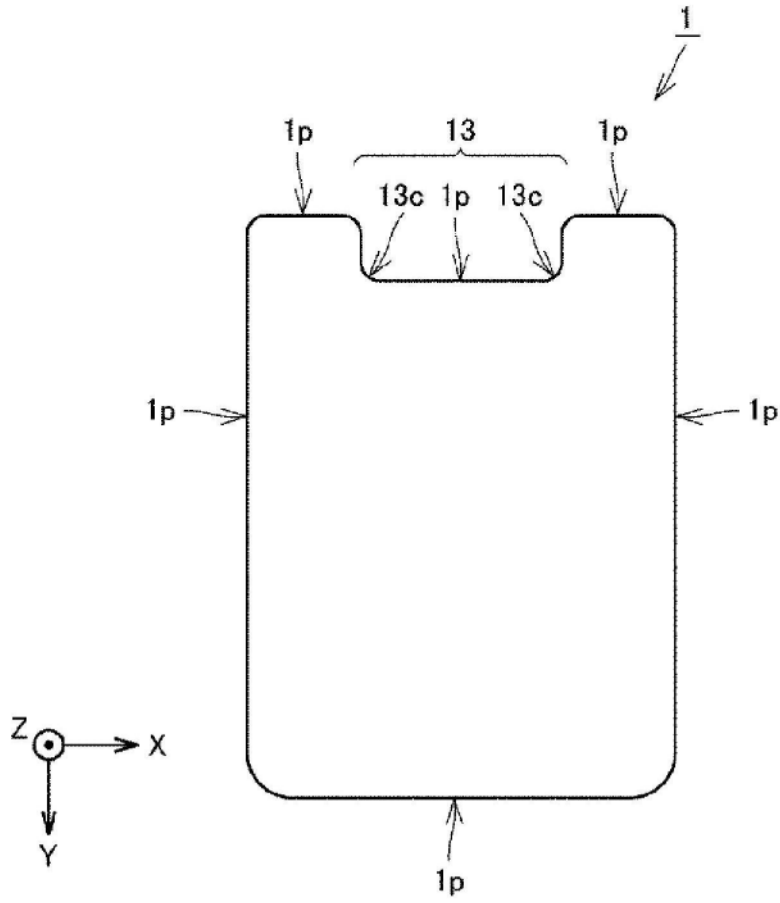


图7

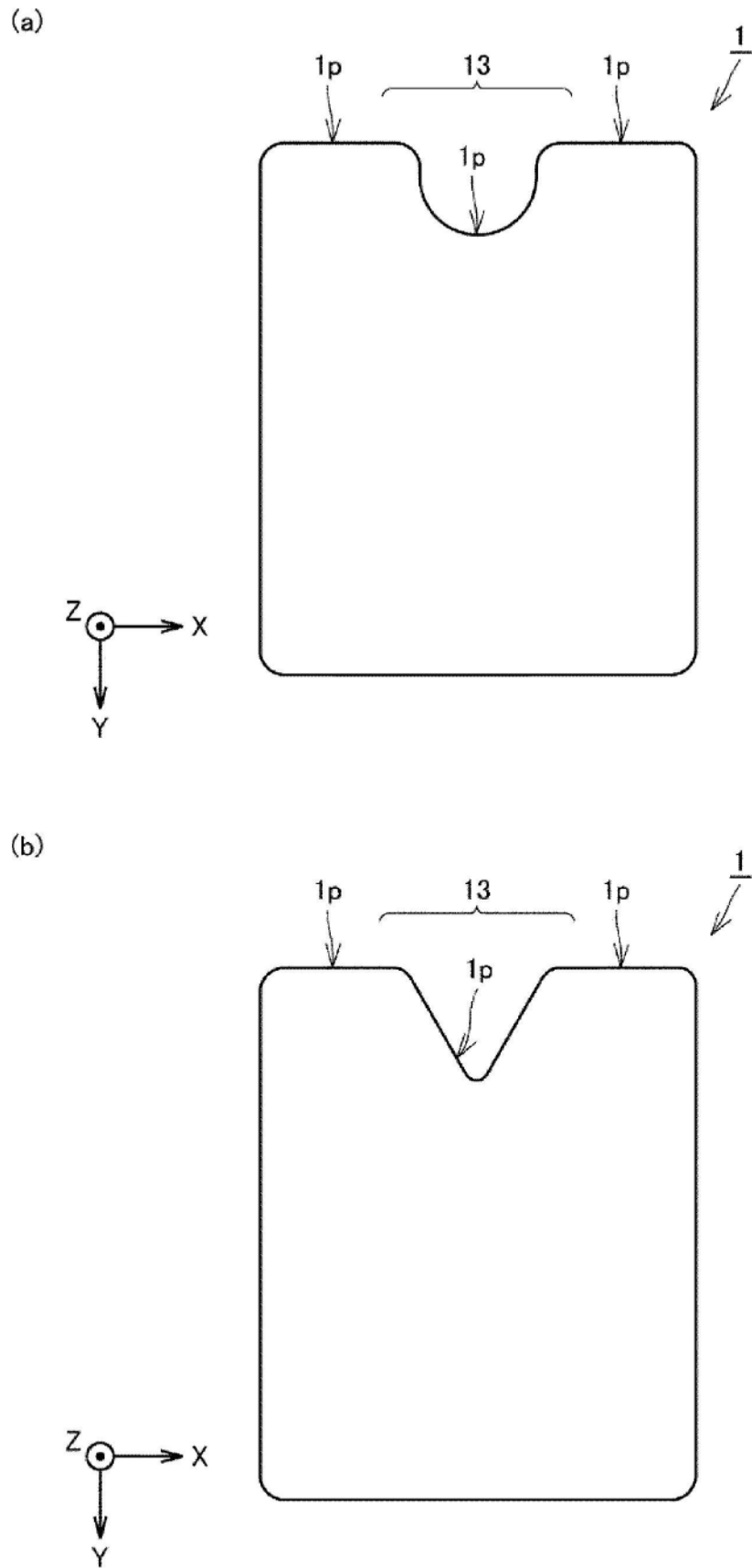


图8

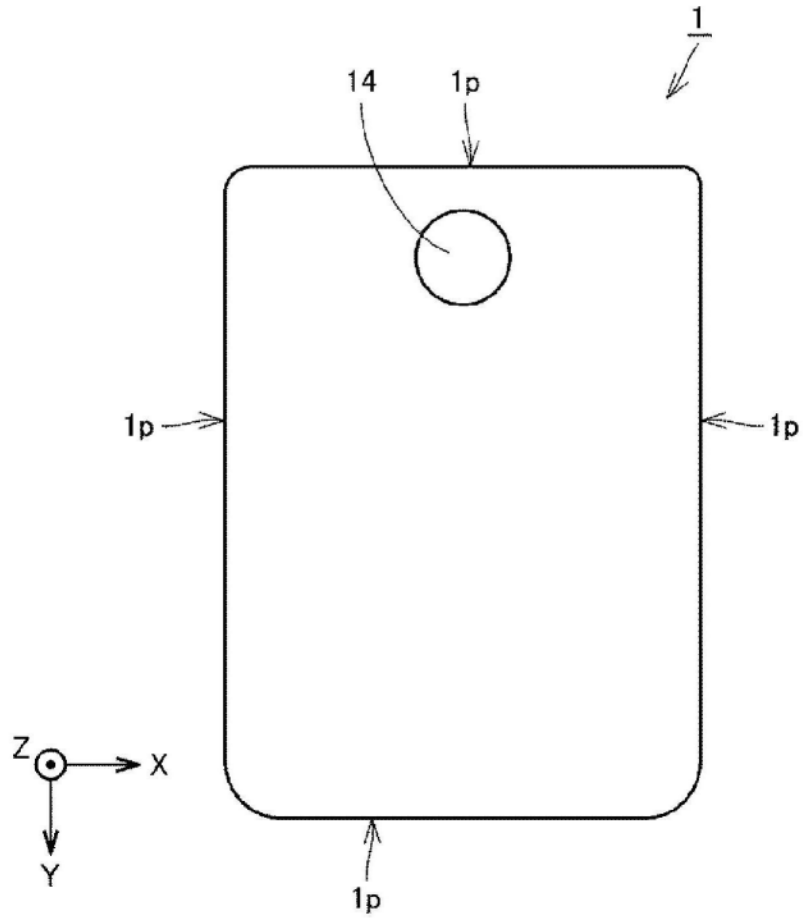


图9

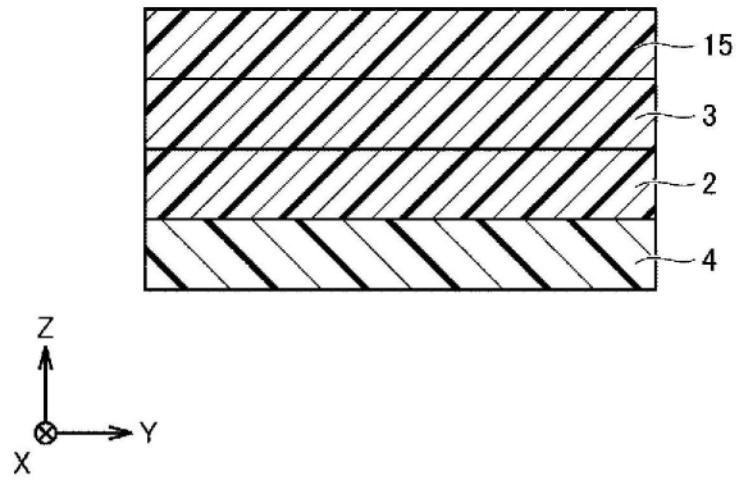


图10

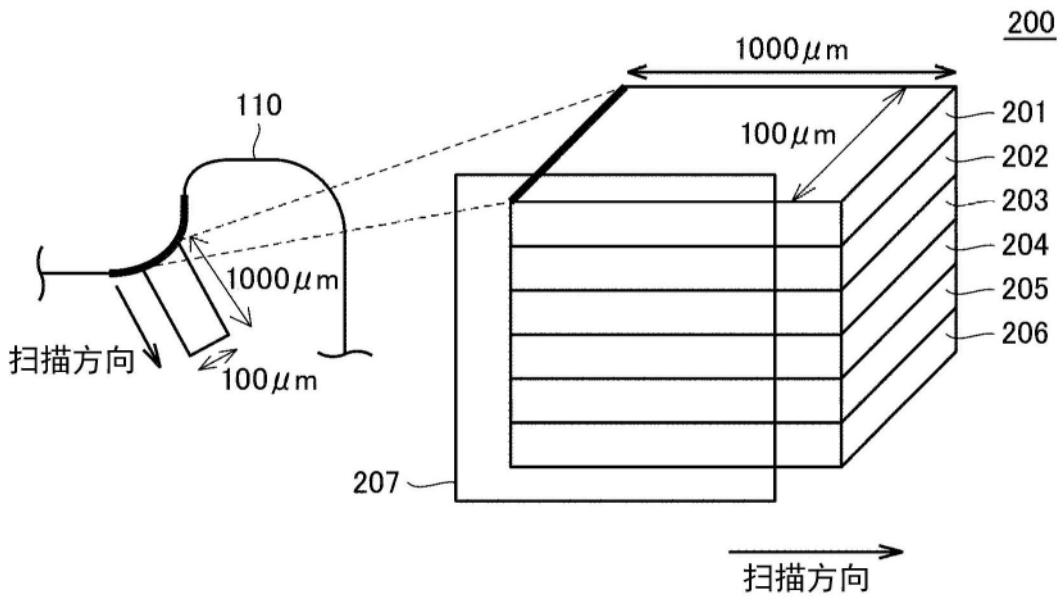


图11

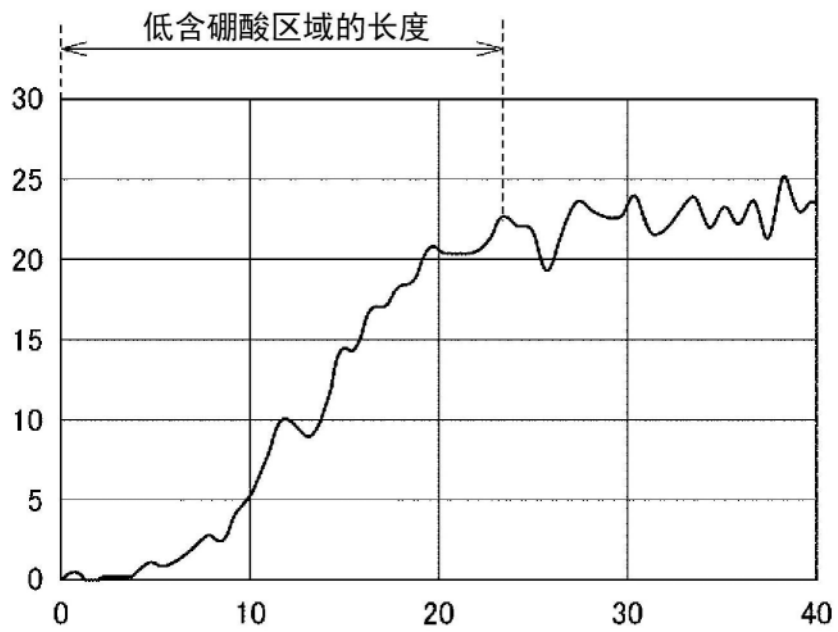


图12

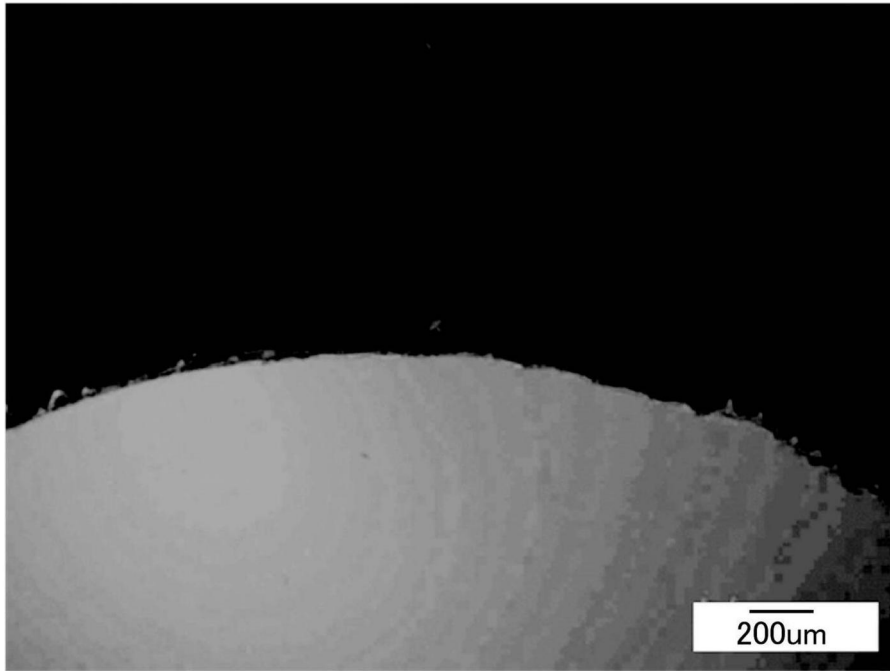


图13

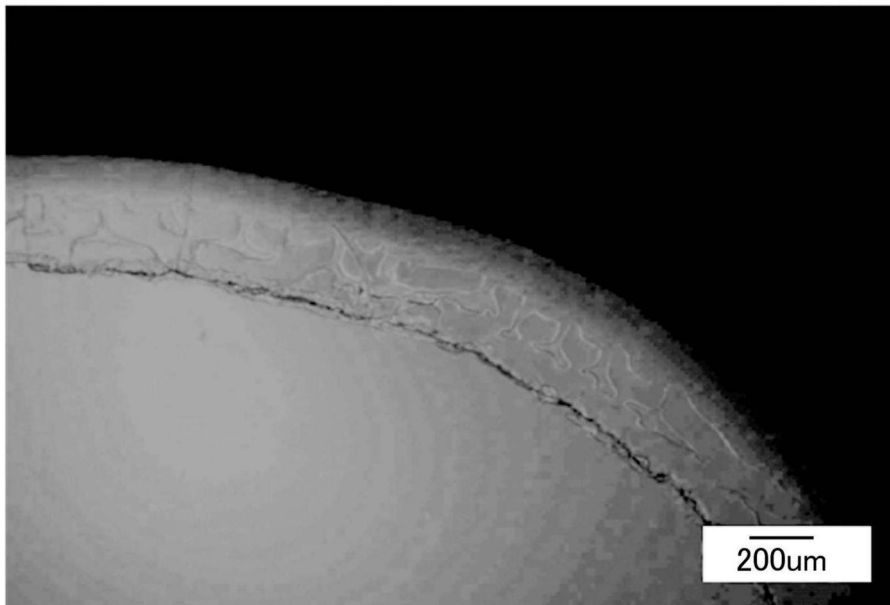


图14