

(12) DEMANDE INTERNATIONALE PUBLIÉE EN VERTU DU TRAITÉ DE COOPÉRATION EN MATIÈRE DE BREVETS (PCT)

(19) Organisation Mondiale de la
Propriété Intellectuelle
Bureau international



(43) Date de la publication internationale
4 décembre 2014 (04.12.2014)

WIPO | PCT

(10) Numéro de publication internationale
WO 2014/191663 A1

- (51) Classification internationale des brevets :
A61B 17/74 (2006.01) A61B 17/86 (2006.01)
- (21) Numéro de la demande internationale :
PCT/FR2014/051206
- (22) Date de dépôt international :
22 mai 2014 (22.05.2014)
- (25) Langue de dépôt : français
- (26) Langue de publication : français
- (30) Données relatives à la priorité :
1354841 28 mai 2013 (28.05.2013) FR
- (72) Inventeurs; et
(71) Déposants : FUMEX, Laurent [FR/US]; 22 Lee Way, Madison, CT 06443 (US). MASSEGLIA, Thierry [FR/FR]; 374 rue Albert Camus, F-83130 La Garde (FR).
- (74) Mandataires : L'HELGOUALCH, Jean et al.; Ipsilon Brema-Loyer, Le Centralis, 63 avenue du Général Leclerc, F-92340 Bourg-la-Reine (FR).
- (81) États désignés (sauf indication contraire, pour tout titre de protection nationale disponible) : AE, AG, AL, AM, AO, AT, AU, AZ, BA, BB, BG, BH, BN, BR, BW, BY, BZ, CA, CH, CL, CN, CO, CR, CU, CZ, DE, DK, DM, DO, DZ, EC, EE, EG, ES, FI, GB, GD, GE, GH, GM, GT, HN, HR, HU, ID, IL, IN, IR, IS, JP, KE, KG, KN, KP, KR, KZ, LA, LC, LK, LR, LS, LT, LU, LY, MA, MD, ME, MG, MK, MN, MW, MX, MY, MZ, NA, NG, NI, NO, NZ, OM, PA, PE, PG, PH, PL, PT, QA, RO, RS, RU, RW, SA, SC, SD, SE, SG, SK, SL, SM, ST, SV, SY, TH, TJ, TM, TN, TR, TT, TZ, UA, UG, US, UZ, VC, VN, ZA, ZM, ZW.
- (84) États désignés (sauf indication contraire, pour tout titre de protection régionale disponible) : ARIPO (BW, GH, GM, KE, LR, LS, MW, MZ, NA, RW, SD, SL, SZ, TZ, UG, ZM, ZW), eurasien (AM, AZ, BY, KG, KZ, RU, TJ, TM), européen (AL, AT, BE, BG, CH, CY, CZ, DE, DK, EE, ES, FI, FR, GB, GR, HR, HU, IE, IS, IT, LT, LU, LV, MC, MK, MT, NL, NO, PL, PT, RO, RS, SE, SI, SK, SM,

[Suite sur la page suivante]

(54) Title : OSTEOSYNTHESIS DEVICE COMPRISING A CERVICO-CEPHALIC SCREW

(54) Titre : DISPOSITIF D'OSTÉOSYNTHESE À VIS CERVICO-CÉPHALIQUE

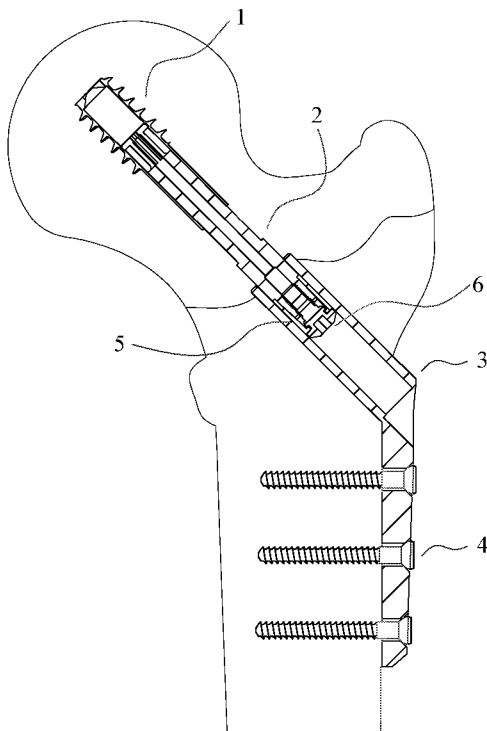


FIG. 1

(57) Abstract : The invention relates to an osteosynthesis device. Said osteosynthesis device comprises a cervico-cephalic screw (1) provided with a distal thread that can be screwed into the bone, a support (3) consisting of a plate which is suitably shaped for the attachment thereof to the bone or a centromedullary nail that can be inserted into the medullary canal, and a means (6) for locking the screw in the support, which can be moved in the support following the axis of the screw, the final positioning of the screw being variable. The device is used to hold and compress fragments of a fractured bone.

(57) Abrégé : L'invention concerne un dispositif d'ostéosynthèse. Le dispositif d'ostéosynthèse comprend une vis cervico-céphalique (1) munie d'un filetage distal pouvant être vissée dans l'os, un support (3) constitué par une plaque de forme adaptée à sa fixation sur l'os ou par un clou centromédullaire pouvant être inséré dans le canal médullaire, et un moyen de blocage (6) de la vis dans le support déplaçable dans le support suivant l'axe de la vis et en ce que le positionnement final de la vis est variable. Le dispositif est destiné au maintien et à la compression de fragments d'un os fracturé.

WO 2014/191663 A1



TR), OAPI (BF, BJ, CF, CG, CI, CM, GA, GN, GQ, GW, —
KM, ML, MR, NE, SN, TD, TG).

*avant l'expiration du délai prévu pour la modification des
revendications, sera republiée si des modifications sont
reçues (règle 48.2.h)*

Publiée :

— avec rapport de recherche internationale (Art. 21(3))

DISPOSITIF D'OSTÉOSYNTÈSE À VIS CERVICO-CÉPHALIQUE

La présente invention concerne un dispositif destiné au maintien et à la compression de fragments d'un os fracturé.

5 On connaît de nombreux dispositifs destinés à maintenir en compression des fragments d'un os fracturé comme par exemple un col de fémur. Le brevet US 4,612,920 décrit une plaque comprenant à son extrémité distale un alésage oblong permettant de bloquer la rotation d'une vis cervico-céphalique ayant à son extrémité distale un filetage de type spongieux et à son extrémité
10 proximale un corps cylindrique comprenant deux plats. La compression du foyer de fracture et le blocage dans une direction sont effectués au moyen d'une vis de compression vissée dans la vis cervico-céphalique et prenant appui dans un alésage effectué dans l'extrémité proximale du canon de la plaque. Le brevet US 5,484,439 décrit une vis-plaque utilisant le même type
15 de vis logées dans le canon de la plaque. Des dispositifs de ce type "vis-plaque" sont toujours utilisés de nos jours.

La demande WO 2008/128663 A2 décrit un dispositif de réduction et compression adapté à la fracture du col de fémur comportant aussi une plaque vissée dans l'os du fémur, et supportant deux ou trois vis de compression
20 parallèles à l'axe du col du fémur. Une bague ou un écrou est placé sur la tête de la vis de compression pour la bloquer dans l'alvéole de la plaque et empêcher tout mouvement axial éventuel sous le poids du corps. Un exemple de clou centromédullaire associé à une vis de compression pour la réduction d'une fracture de tête de fémur est décrit dans le brevet EP 1 443 865 B1.

25 La demande US 2013/0041414 A1 divulgue une vis télescopique étant vissée dans un clou à os qui est inséré dans le fémur. La vis télescopique dispose d'une bague de blocage pouvant se déformer afin de fixer la position de la vis dans le clou. Des systèmes similaires sont décrits dans la demande DE 197 23 339 A1 et la demande EP 1 415 605 A1. Un clou à os pouvant
30 recevoir une vis à compression dans une position désirée est décrit dans WO 2012/099944 A1.

Ces dispositifs permettent effectivement le maintien et la compression des fragments d'un os fracturé mais ils requièrent une technique de pose rigoureuse et un savoir-faire que seul un praticien expérimenté possède. Plus

particulièrement, le choix de la bonne longueur de la vis cervico-céphalique est important car le principe même de ces dispositifs repose sur la faculté de coulissement d'une pièce dans l'autre. Or, la littérature a décrit abondamment les complications rencontrées résultant d'une vis trop courte ou devenue trop

5 courte ou trop longue : désunion de la vis et de la plaque ou blocage de la translation par arc-boutement de la vis dans le canon de la plaque si la vis n'est pas suffisamment engagée dans la plaque ; course d'impaction naturelle par le poids du corps non maîtrisée ; mise en butée immédiate dès la phase post-opératoire de la vis céphalique contre la plaque empêchant tout

10 coulissement futur ; saillie de la tête de la vis céphalique ou de la vis de compression dans les parties molles lors de la course d'impaction naturelle de la vis céphalique par le poids du corps ; raccourcissement excessif du membre inférieur suite à une trop forte impaction de la vis céphalique ; perte d'ancrage du filetage de la vis céphalique dans l'os lors d'une mise en compression

15 manuelle trop importante. La difficulté à déterminer la bonne longueur de vis est donc réelle et source de complications ; elle est naturellement aggravée en cas de fractures multi-fragmentaires ou instables et dont la réduction est difficile. Les dimensions de l'os fracturé peuvent alors varier pendant la mise en place de la vis-plaque alors que le choix de la vis a déjà été effectué.

20 L'opérateur peut tenter de corriger ces variations par une impaction de la plaque ou une mise en compression manuelle de la vis céphalique, mais dans tous les cas, l'opérateur inexpérimenté ne connaîtra pas avec précision quelle sera au final la course d'impaction exacte de la vis céphalique.

De plus, lors de la pose d'un dispositif du type vis-plaque comprenant,

25 comme c'est le plus souvent le cas, une vis céphalique avec 2 plats, le praticien doit orienter parfaitement en fin de vissage les deux plats du corps de la vis cervico-céphalique par rapport à l'axe du fémur et glisser sur celle-ci la plaque afin de pouvoir la fixer correctement sur le fémur ; ce geste complique la technique opératoire et augmente le risque d'affecter la qualité

30 de la réduction du foyer de fracture effectuée au préalable, et de l'ancrage de la vis dans l'os.

Enfin, pour s'adapter au mieux aux contraintes opératoires, le fabricant de ces dispositifs doit fournir au praticien de nombreuses vis cervico-céphaliques dont la longueur peut varier de 50 mm à 145 mm et

l'incrémentation de 5 mm en 5 mm, ce qui implique des coûts de production et de gestion de stocks importants pour le fabricant et pour l'hôpital.

La présente invention a pour objet un dispositif d'ostéosynthèse permettant le maintien et la compression de deux parties d'un os fracturé, simplifiant la technique opératoire, autorisant un positionnement final variable dans la plaque de la vis, permettant de neutraliser les approximations de mesures découlant des contraintes opératoires, supprimant les risques de désunion ou d'arc-boutement, garantissant l'obtention d'une valeur constante pré-définie par le fabricant de la course d'impaction de la vis céphalique quelle que soit sa position dans la plaque et réduisant significativement la gamme de vis cervico-céphaliques nécessaires sans diminuer les possibilités opératoires.

Le dispositif suivant la présente invention, utilisable notamment pour les fractures des extrémités du fémur, est du type comprenant essentiellement a) une vis cervico-céphalique munie d'un filetage distal, de préférence coulissant sur le corps même de la vis pouvant être vissée dans l'os, b) un support constitué par une plaque de forme adaptée à sa fixation sur l'os ou par un clou centromédullaire pouvant être inséré dans le canal centromédullaire, et c) un moyen de blocage de la vis sur le support, et il se distingue en ce que le moyen de blocage de la vis cervico-céphalique est déplaçable sur le support suivant l'axe de la vis et en ce que le positionnement final de la vis est variable.

Le moyen de blocage est préférentiellement constitué par une vis de serrage agissant sur une bague à déformation élastique pouvant se bloquer par friction contre la paroi du support maintenant la vis cervico-céphalique.

Suivant l'invention, la bague a une forme conique, dont la paroi présente au moins une fente, coopérant avec l'extrémité proximale de la vis cervico-céphalique, et comprend des moyens de fixation sur la vis de serrage. Suivant une variante, la bague est constituée par un bourrelet à déformation élastique formé dans la partie proximale du corps de vis cervico-céphalique.

Suivant une première forme de réalisation, la vis cervico-céphalique comprend deux éléments distincts solidarités par des moyens de fixation, à savoir une tête de vis filetée constituant la partie distale, et un corps de vis dont la partie proximale reçoit le moyen de blocage dans le support.

De préférence, la tête de vis comprend des moyens de coulissement sur le corps de vis, tout en bloquant la rotation c'est-à-dire sans possibilité de rotation de telle sorte que le corps et la tête de vis soient solidarisés en rotation mais pas en translation.

5 Suivant une caractéristique de l'invention, le corps de vis comporte à sa partie distale un moyen à déformation élastique, qui peut s'encliqueter dans la tête de vis. Ce moyen à déformation élastique peut se déformer sous une force de valeur déterminée libérant la translation de la tête de vis lorsqu'une force appliquée axialement sur la tête de vis dépasse cette valeur
10 prédéterminée. De préférence, la translation de la tête de vis par rapport au corps de vis est limitée par au moins deux butées.

Suivant une forme de réalisation, le corps de vis comprend à son extrémité distale une tête fendue s'encliquetant dans la tête de vis, une partie distale cylindrique comportant deux méplats coopérant avec la partie
15 proximale interne de la tête de vis, une partie centrale cylindrique, de diamètre supérieur au diamètre de la partie cylindrique distale, coulissant dans le perçage interne de la plaque support, une partie proximale de forme conique, coopérant avec la partie conique interne de la bague fendue, comportant un filetage interne coopérant avec celui de la vis de serrage et
20 deux méplats coopérant avec l'instrument de pose.

Suivant une forme avantageuse de réalisation de l'invention, l'extrémité proximale du corps de vis est constituée d'un cône morse d'une conicité comprise de préférence entre 1% et 20%.

La tête de vis cervico-céphalique est constituée à son extrémité distale
25 externe d'un filetage de type spongieux ; à son extrémité distale interne d'une gorge et d'un alésage coopérant avec la surépaisseur fendue du corps de vis ; à son extrémité proximale externe d'une partie cylindrique de diamètre inférieur au perçage de la plaque ; à sa partie proximale interne d'un cylindrique avec deux méplats coopérant avec la partie distale du corps de vis.
30 La longueur de la partie cylindrique interne qui peut coulisser sur le corps de vis est de préférence supérieure à environ 2,5 fois la valeur de son diamètre afin d'éviter tout risque de coincement par arc-boutement.

La bague fendue, fendue axialement pour permettre une déformation plastique et élastique, comporte à son extrémité distale interne un alésage

conique qui coopère avec celui de l'extrémité proximale du corps de vis et à son extrémité proximale un épaulement s'encliquetant sur la vis de serrage assurant le blocage du dispositif une fois la mise en place effectuée.

La vis de serrage est composée à son extrémité distale d'un filetage externe coopérant avec celui de l'extrémité distale du corps de vis et à son
5 extrémité proximale un moyen de solidarisation avec la bague.

Suivant une forme avantageuse de réalisation, les diamètres externes de la partie proximale externe de la tête de vis, de la partie centrale du corps de vis, de la bague fendue et de la tête de la vis de serrage sont inférieurs au
10 diamètre interne du canon de la plaque maintenant la vis cervico-céphalique.

Suivant une forme préférentielle de réalisation, l'épaulement de la tête fendue distale du corps de vis et l'épaulement formé par la différence de diamètre entre la partie distale et la partie centrale du corps de vis limitent la translation de la tête de vis à une valeur comprise entre 10 et 16 mm et de
15 préférence environ 13 mm.

Les éléments constitutifs du dispositif de l'invention, c'est-à-dire la vis cervico-céphalique, la bague conique, la vis de serrage et la plaque, ou le clou centro-médullaire le cas échéant, sont réalisés en matériaux couramment utilisés dans les dispositifs d'ostéosynthèse, de préférence en acier inoxydable
20 ou en titane.

Les avantages de la présente invention apparaîtront plus clairement avec l'explication de pose suivante. Le praticien, suivant les techniques habituelles, prépare la cavité osseuse en la perçant et la taraudant, puis choisit la vis cervico-céphalique adaptée en fonction de la longueur mesurée. Il
25 introduit cette vis cervico-céphalique dans la plaque puis visse cet ensemble dans l'os au moyen d'un instrument de vissage usuel de type clé de vissage, en s'aidant d'une broche de guidage sur laquelle est enfilée la vis cervico-céphalique. Le vissage étant effectué, après enlèvement de la broche le cas échéant, le praticien oriente la plaque par rapport au fémur, l'impacte avec un
30 instrument de type impacteur puis la fixe au moyen de vis corticales. Ensuite, il visse l'ensemble, bague fendue encliquetée sur la vis de serrage, dans le corps de vis. Lors du vissage, la tête de la vis de serrage pousse la bague fendue qui se déforme en couissant sur le cône morse du corps de vis, augmentant ainsi son diamètre externe jusqu'à se bloquer en rotation et

translation contre la paroi du perçage interne de la plaque. Lorsque le vissage est terminé, le corps de vis est bloqué en rotation de par la friction des cônes et en translation dans la bague qui elle-même est bloquée dans la plaque.

5 Sous l'effet de l'impaction naturelle par le poids du corps, la tête de vis va pouvoir coulisser de 13 mm maximum par rapport à la plaque sans qu'il y ait de saillie de la vis de blocage.

10 La translation de la tête de vis par rapport au corps de vis étant assurée sans risque d'arc-boutement, une vis cervico-céphalique peut être bloquée dans une plaque dans n'importe quelle profondeur de vissage dans l'os allant par exemple de 80 à 110 mm pour une longueur de canon de plaque de 42 mm. Ceci simplifie le geste opératoire, accepte les imprécisions et réduit le nombre de vis cervico-céphaliques à deux pour une gamme couvrant les longueurs de 65 à 110 au lieu des dix vis cervico-céphaliques habituellement proposées avec les dispositifs classiques.

15 L'ablation du dispositif est simple puisqu'en dévissant la vis de serrage celle-ci entraîne et décoince la bague fendue de l'intérieur de la plaque permettant le démontage de la vis cervico-céphalique au moyen d'une clé en T.

20 D'autres caractéristiques et avantages de la présente invention apparaîtront dans la description suivante, relative à une forme préférentielle de réalisation, en référence aux dessins annexés, qui représentent :

Figure 1 : vue en coupe du dispositif monté dans une plaque, le tout étant implanté dans un fémur.

Figures 2 à 5 : vues définissant la tête de vis cervico-céphalique.

25 Figures 6 à 7 : vues définissant la bague fendue.

Figures 8 à 10 : vues définissant le corps de vis cervico-céphalique.

Figures 11 à 12 : vues définissant la vis de serrage.

Figures 13 à 14 : vues en coupe du dispositif monté dans une plaque indiquant les positions maximale et minimale d'une même vis.

30 Figure 15 : vue en perspective d'une variante du corps de vis cervico-céphalique.

Figure 16 : vue en plan du dispositif monté dans une plaque, le tout étant implanté dans un clou centromédullaire.

Figures 17 à 18 : vues définissant l'anneau fendu.

Figure 19 : vue en perspective d'une variante de la bague fendue.

Figure 20 : vue en perspective d'une variante de la vis de serrage.

Figure 21 : vues en coupe d'une variante du dispositif monté dans une plaque.

5 Figure 22 : vue en perspective d'une variante du corps de vis cervico-céphalique.

Figure 23 : vue en perspective d'une variante de la vis de serrage.

Figure 24 : vue en perspective d'un détail de la Figure 21.

La vis cervico-céphalique représentée sur la Figure 1, est composée de
10 la tête de vis (1) montée sur le corps de vis (2), et elle est montée dans une plaque (3) fixée sur le fémur au moyen des vis corticales (4).

La tête de vis (1), représentée sur les Figures 2 à 5, comprend à son extrémité distale externe un filetage de type spongieux (8) permettant son ancrage dans l'os. L'extrémité distale interne est constituée d'un alésage (11)
15 dans lequel la tête fendue (18) du corps de vis coulisse en frottant et d'une gorge (12) dans laquelle la tête (18) du corps de vis peut s'encliqueter. La partie proximale est constituée d'un alésage (41) comportant deux méplats (10) coopérant avec la partie cylindrique (19) et les deux méplats (24) du corps de vis. Son diamètre (7) est plus petit que l'alésage (42) de la plaque
20 (3). Le perçage (9) permet son guidage sur broche lors de la pose.

La bague fendue (5), représentée sur les Figures 6 et 7, comporte un alésage conique (16) coopérant avec le cône (21) du corps de vis (2). Elle présente une rainure (14) la fendant axialement et un épaulement (15) s'emboîtant dans la gorge (26) de la vis de serrage (6). Son diamètre externe
25 (13) est plus petit que l'alésage (42) de la plaque (3).

Le corps de vis (2), représenté sur les Figures 8 à 10, comporte à son extrémité distale une tête fendue (18). Lors de l'assemblage de la vis cervico-céphalique, de par sa déformation élastique la tête fendue (18) du corps de vis après s'être resserrée pour rentrer dans la partie proximale (10 + 41) se
30 déploie dans la gorge (12) de la tête de vis (1) la maintenant dans cette position pendant la pose par le praticien. Lorsque l'impaction naturelle générée par le poids du corps s'applique sur la tête de vis, la tête fendue (18) va se resserrer et laisser coulisser la tête de vis (1). La force, à partir de laquelle la tête de vis (1) pourra coulisser, est déterminée en fonction de la différence

entre les diamètres de la tête fendue (18) et de l'alésage (11) ainsi que de l'épaisseur (45) de la partie flexible de la tête fendue (18). Le corps de vis (2) comporte une partie cylindrique (19) et deux méplats (24) qui coopèrent avec le diamètre (41) et les deux méplats (10) de la tête de vis (1) de façon à
5 permettre le coulisement tout en bloquant la rotation. Le guide cylindrique (17) coulisse dans l'alésage (42) de la plaque (3). L'extrémité proximale comporte un cône (21) sur lequel deux méplats (23) sont réalisés symétriquement opposés permettant l'entraînement en rotation lors du vissage dans l'os au moyen d'un instrument. Le filetage interne (20) assure le vissage de la
10 vis de serrage (6). Le perçage (44) permet son guidage sur broche lors de la pose. Les épaulements (46) et (22) limitent le coulisement de la tête de vis (1) à 13mm.

La vis de serrage (6), représentée sur les Figures 11 et 12, comporte un filetage (27) coopérant avec le filetage (20) du corps de vis (2). La gorge (26)
15 permet l'encliquetage de la bague (5). La tête (25) a un diamètre inférieur à l'alésage (42) de la plaque (3) et un moyen d'entraînement (28) de type empreinte hexagonale.

Les Figures 13 et 14 représentent les positions extrêmes d'une même vis cervico-céphalique montée dans le canon (43) d'une plaque (3) tout en
20 garantissant la course d'impaction naturelle de 13 mm sans saillie de la vis de serrage (6).

La vue en perspective de la Figure 15, représente une variante du corps de vis où la tête fendue a été remplacée par une gorge (29) conformée pour recevoir l'anneau fendu (33), le principe de libération du coulisement de la
25 tête de vis (1) à une valeur déterminée restant inchangé.

La vue en coupe de la Figure 16 montre le dispositif monté dans un tube (31) qui est bloqué par une vis (32) vissée à l'intérieur d'un clou centromédullaire (30) d'un type disponible dans le commerce. Les fonctionnalités du dispositif restent inchangées et les dimensions peuvent être
30 adaptées à cette configuration. Bien entendu plusieurs dispositifs pourraient être insérés dans le clou centromédullaire en fonction des dimensions.

L'anneau fendu (33), représenté sur les Figures 17 et 18, comporte une fente (36) et un perçage (35) dont le diamètre est supérieur au diamètre de la gorge (29) de façon à ce qu'il puisse se resserrer. Son diamètre (34) coopère

avec le diamètre de la gorge (12). L'épaisseur (37) est inférieure à la largeur de la gorge (29) et le chanfrein (38) facilite sa déformation lors du coulisement de la tête de vis (1).

La vue en perspective de la Figure 19 montre une variante (39) de la
5 bague fendue (5) comportant au moins deux rainures partielles (40) réparties en quinconce sur la périphérie facilitant sa déformation.

La vue en perspective de la Figure 20 montre une variante (45) de la vis de serrage (6) comportant une partie cylindrique (46) qui se loge dans le perçage (44) du corps de vis (2) de façon à bloquer la déformation de la tête
10 (18). Cette configuration est utile pour éviter l'impaction naturelle par le poids du corps chez les jeunes sujets.

La vue en coupe de la Figure 21 montre une variante (47) de la vis cervico-céphalique qui est monobloc. Cette vis cervico-céphalique est bloquée au moyen de la bague fendue (5) encliquetée sur la vis de serrage (6) dans
15 un tube (48) montée dans la plaque (3). Ce tube (48) coulisse en translation dans la plaque (3) et est bloqué en rotation par l'intermédiaire de l'ergot (50) solidaire de la plaque (3) coopérant avec le méplat (49) du tube (48). La distance de coulisement est limitée par la longueur du méplat (49). Sur la Figure 21, le tube (48) maintenant la vis cervico-céphalique (47) est dans la
20 position extrême la plus saillante par rapport à la plaque (3). Cette solution permet de réduire le nombre de vis cervico-céphaliques nécessaires pour pouvoir s'adapter à toutes les situations, par rapport à un dispositif connu, même si la gamme de vis proposées est plus importante que dans la solution préférentielle d'une vis décomposée en deux parties.

La vue en perspective de la Figure 22, représente une variante (51) du
25 corps de vis où la partie proximale (52) est fendue de rainures (53) permettant de la rendre déformable. La partie conique (54) coopère avec le cône (56) de la vis de serrage (55). Lors du vissage de la vis de serrage (55) dans le corps de vis (51), la partie proximale (52) voit son diamètre externe
30 augmenter sous l'effet de la pénétration du cône (56), jusqu'à se bloquer dans la paroi interne (42) de la plaque (3). Le corps de vis est alors bloqué en rotation et en translation.

La vue en perspective de la Figure 23 montre une variante (51) de la vis de serrage comportant une partie conique (56) qui coopère avec la partie conique (54) du corps de vis.

La vue en perspective de la Figure 24 représente le tube (48) du dispositif de la Figure 21, comprenant un méplat (49) en contact glissant avec l'ergot (50), empêchant toute rotation dans le support. A chacune des deux extrémités du méplat (49), une butée (57 / 58) est prévue pour limiter le coulissement du tube (48), l'ergot (50) pouvant glisser contre le méplat (49) entre les deux butées.

REVENDICATIONS

1. Dispositif d'ostéosynthèse destiné au maintien et à la compression de fragments d'un os fracturé, comprenant une vis cervico-céphalique (1) munie d'un filetage distal (8) pouvant être vissée dans l'os, un support (3) constitué par une plaque de forme adaptée à sa fixation sur l'os ou par un clou centromédullaire (30) pouvant être inséré dans le canal médullaire, et un
5 moyen de blocage (6) de la vis dans le support, caractérisé en ce que le moyen de blocage de la vis cervico-céphalique est déplaçable dans le support suivant l'axe de la vis et en ce que le positionnement final de la vis est variable.

10 2. Dispositif selon la revendication 1, caractérisé en ce que le moyen de blocage (6) est constitué par une vis de serrage agissant sur une bague (5) à déformation élastique pouvant se bloquer par friction contre la paroi du support (3) maintenant la vis cervico-céphalique.

15 3. Dispositif selon la revendication 2, caractérisé en ce que la bague (5) a une forme conique, dont la paroi présente au moins une fente (14), coopérant avec l'extrémité proximale de la vis cervico-céphalique, et comprend des moyens de fixation (15) sur la vis de serrage.

20 4. Dispositif selon la revendication 2, caractérisé en ce que la bague est constituée par un bourrelet à déformation élastique formé dans la partie proximale du corps de vis cervico-céphalique.

25 5. Dispositif selon l'une quelconque des revendications précédentes, caractérisé en ce que la vis cervico-céphalique comprend deux éléments distincts solidarisés par des moyens de fixation, à savoir une tête de vis (1) filetée constituant la partie distale, et un corps de vis (2) dont la partie proximale reçoit le moyen de blocage sur le support.

6. Dispositif selon la revendication 5, caractérisé en ce que la tête de vis (1) comprend des moyens de coulissement sur le corps de vis (2) tout en bloquant la rotation.

30 7. Dispositif selon l'une quelconque des revendications 5 et 6, caractérisé en ce que le corps de vis (2) comporte à sa partie distale un moyen à déformation élastique (18), qui peut s'encliqueter dans la tête de vis (1).

8. Dispositif selon la revendication 7, caractérisé en ce que le moyen à déformation élastique (18) est une tête fendue qui se resserre sous l'impaction naturelle générée par le poids du corps sur la tête de vis (1), permettant à celle-ci de coulisser, à partir d'une force de valeur déterminée libérant la translation de la tête de vis (1).

9. Dispositif selon l'une quelconque des revendications 5 à 8, caractérisé en ce que la translation de la tête de vis (1) est limitée par au moins deux butées (22) et (46).

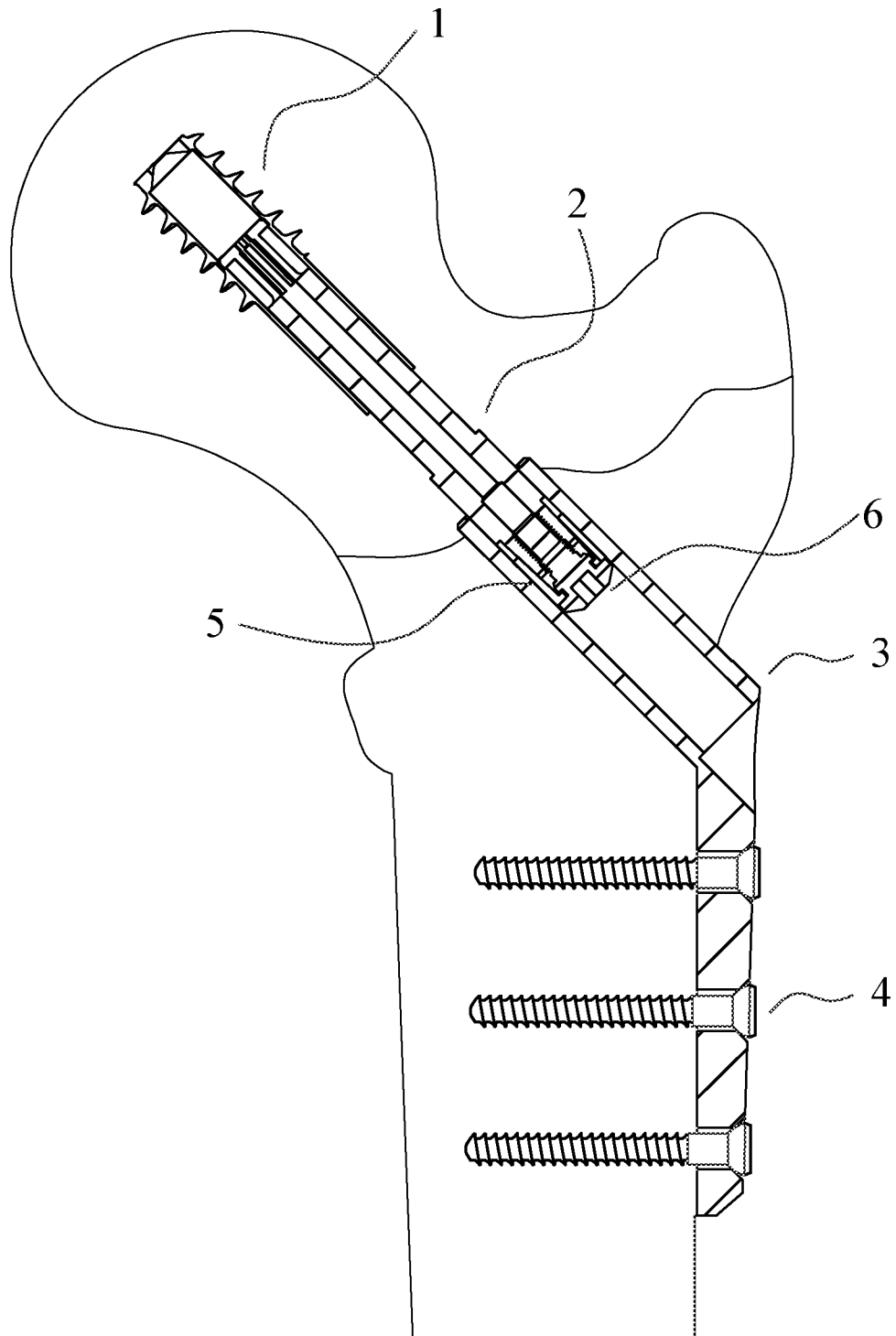


FIG. 1

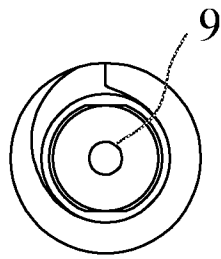


FIG. 3

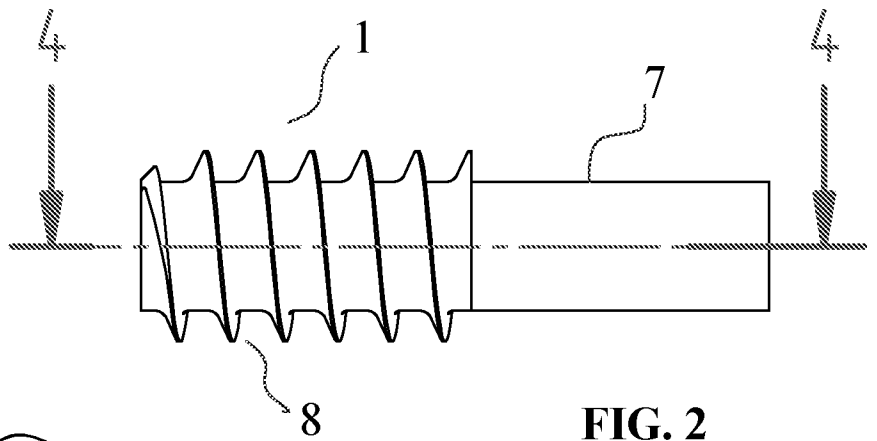


FIG. 2

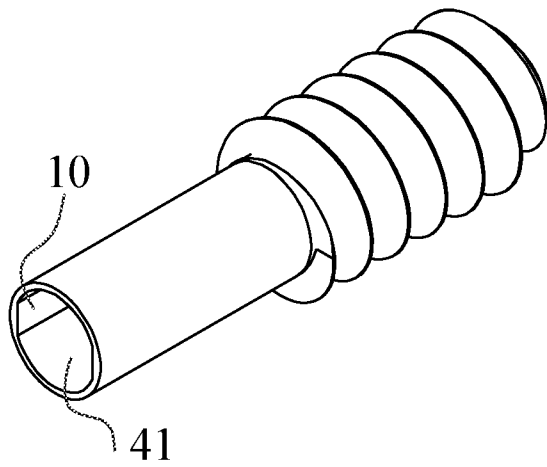


FIG. 5

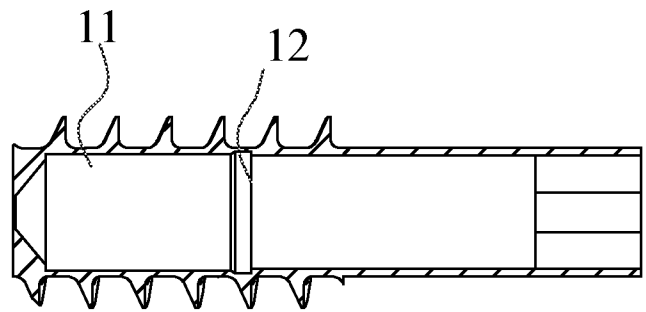


FIG. 4

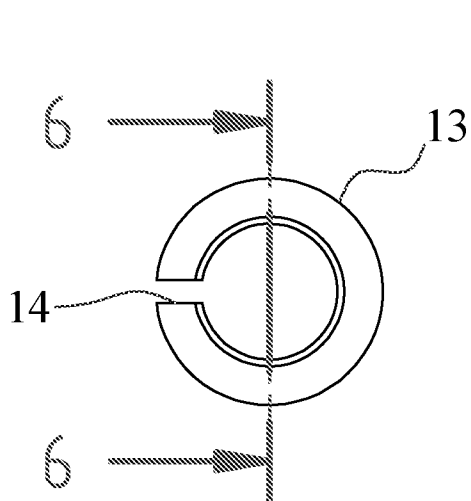


FIG. 7

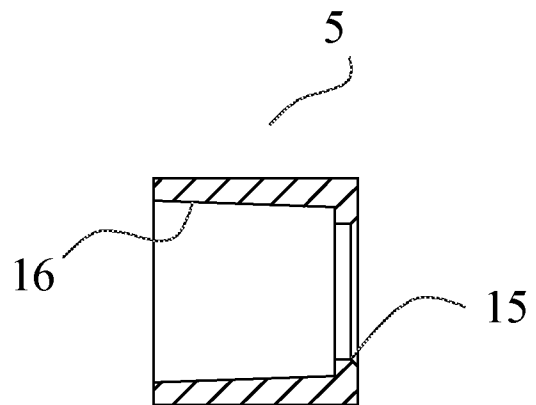
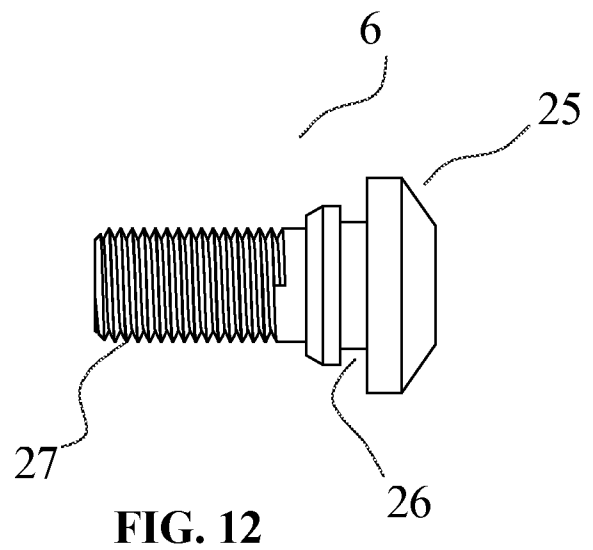
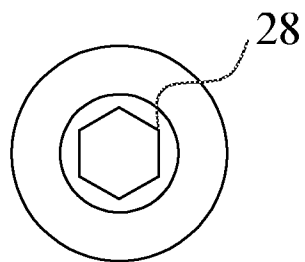
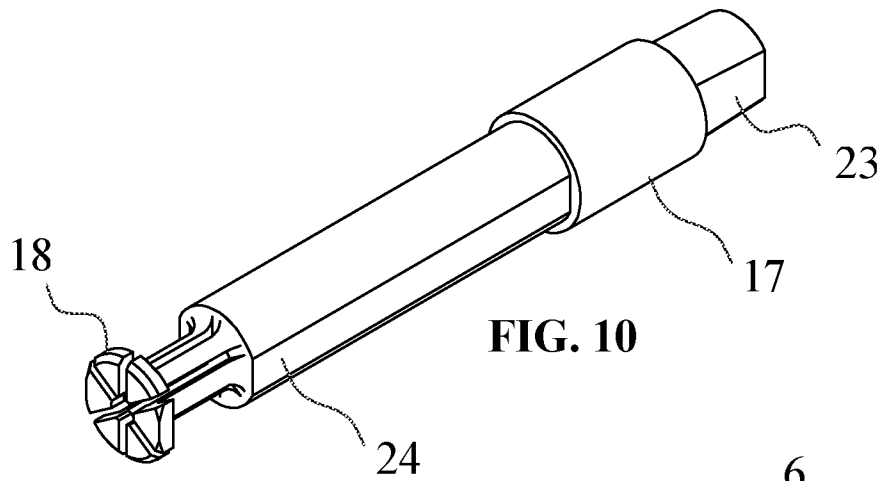
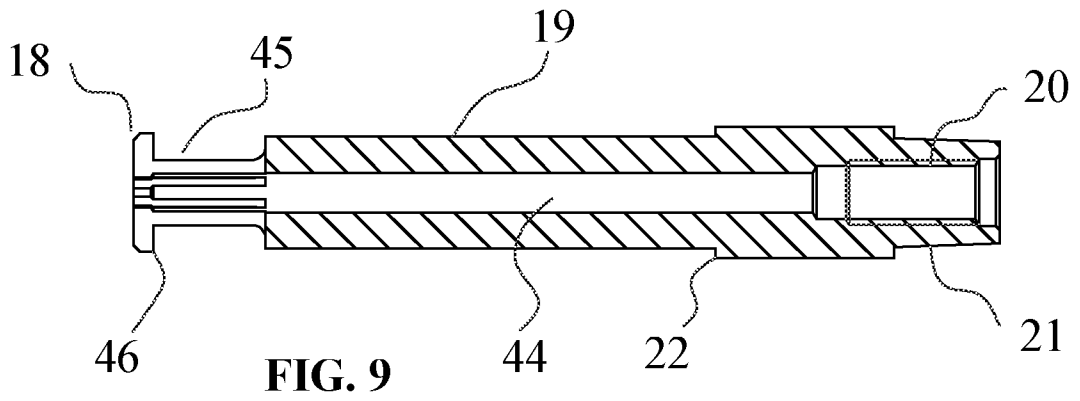
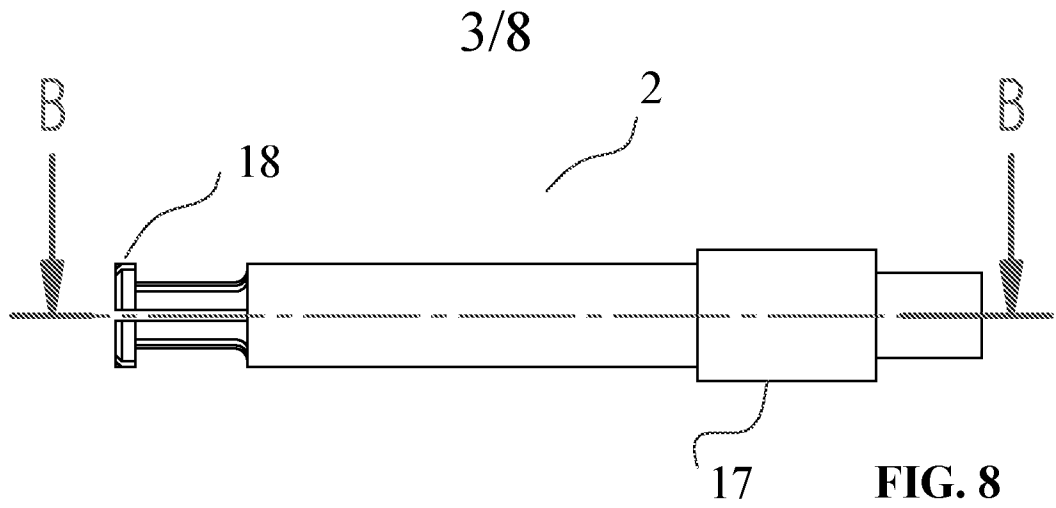


FIG. 6



4/8

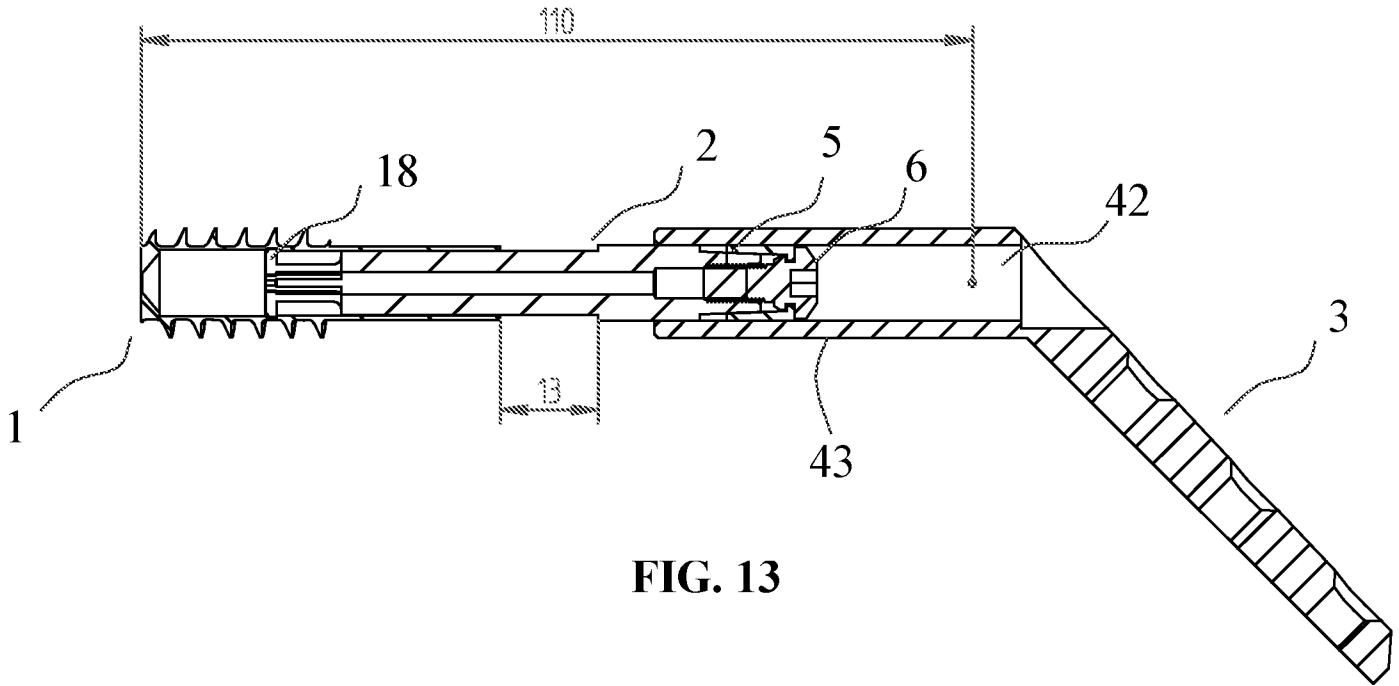


FIG. 13

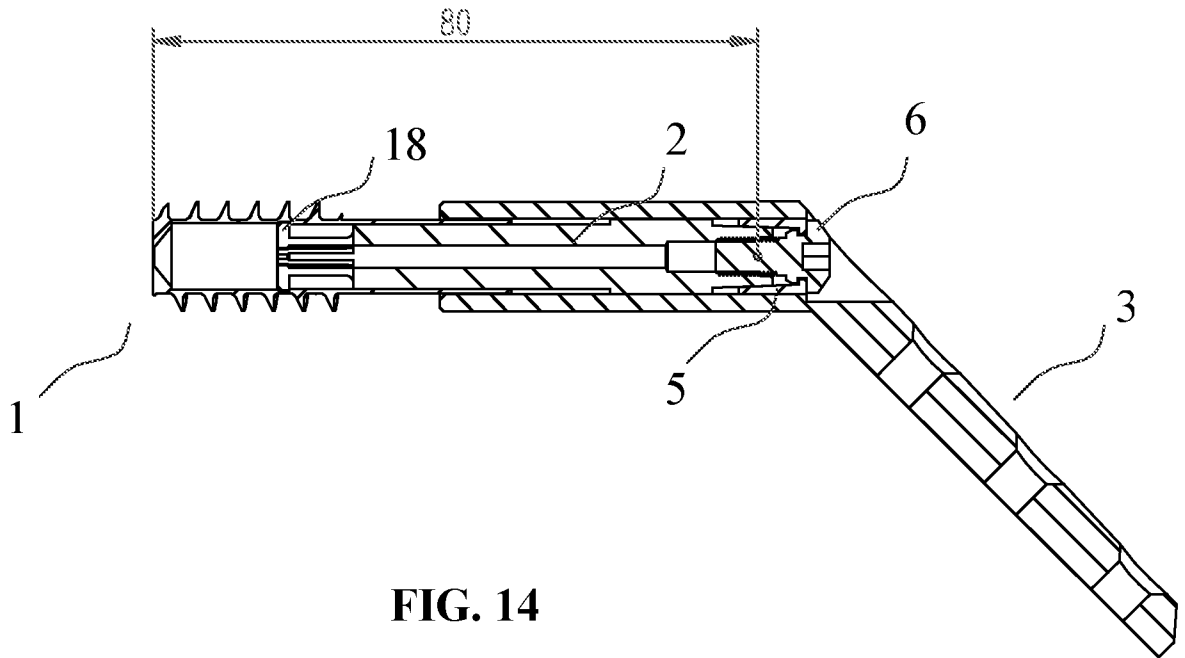


FIG. 14

5/8

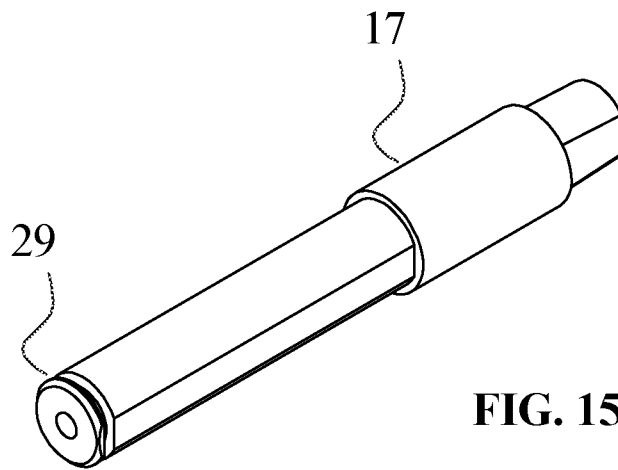


FIG. 15

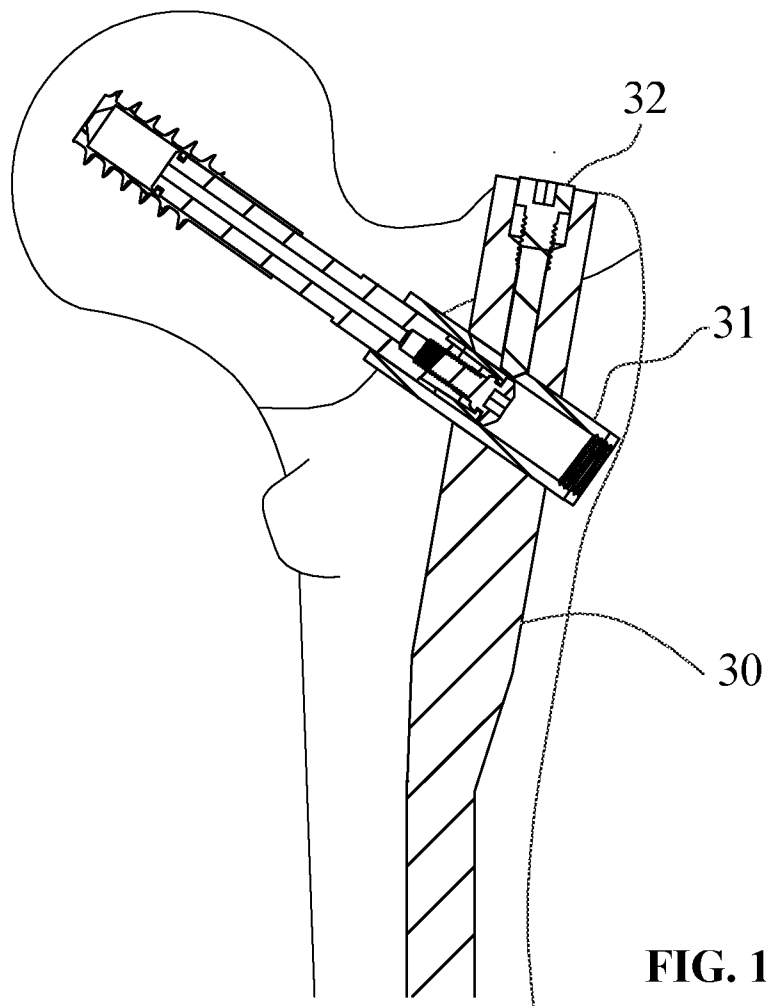


FIG. 16

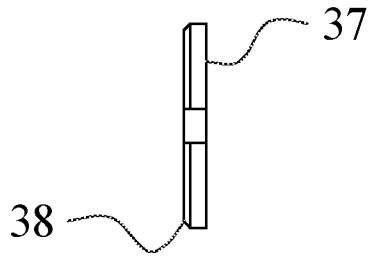


FIG. 17

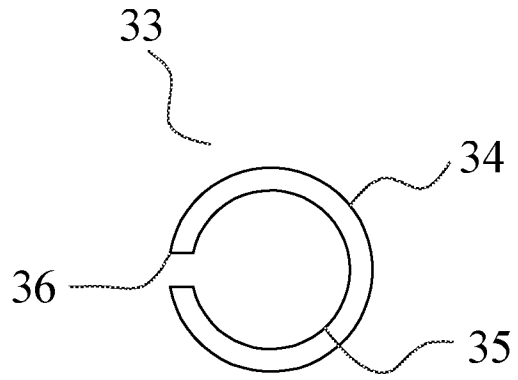


FIG. 18

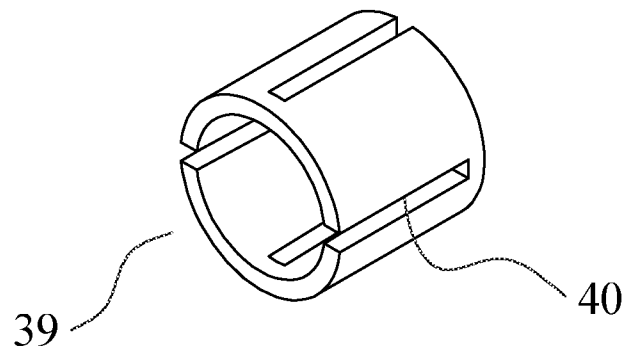


FIG. 19

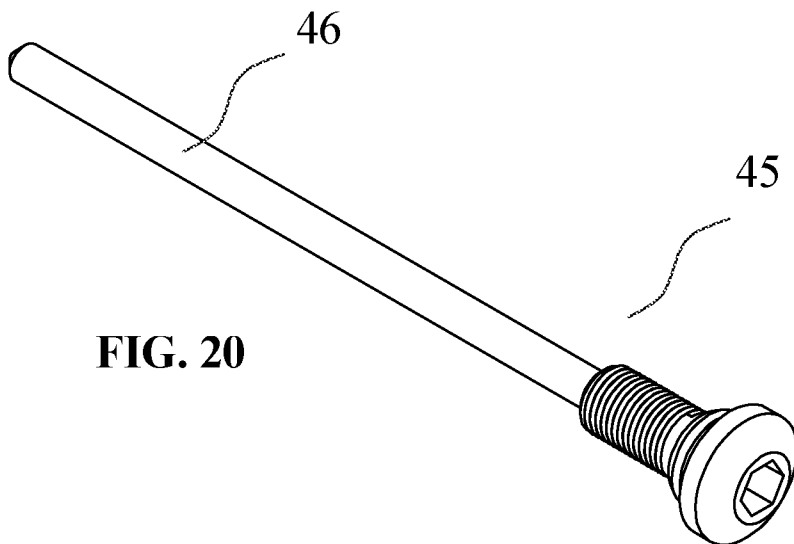


FIG. 20

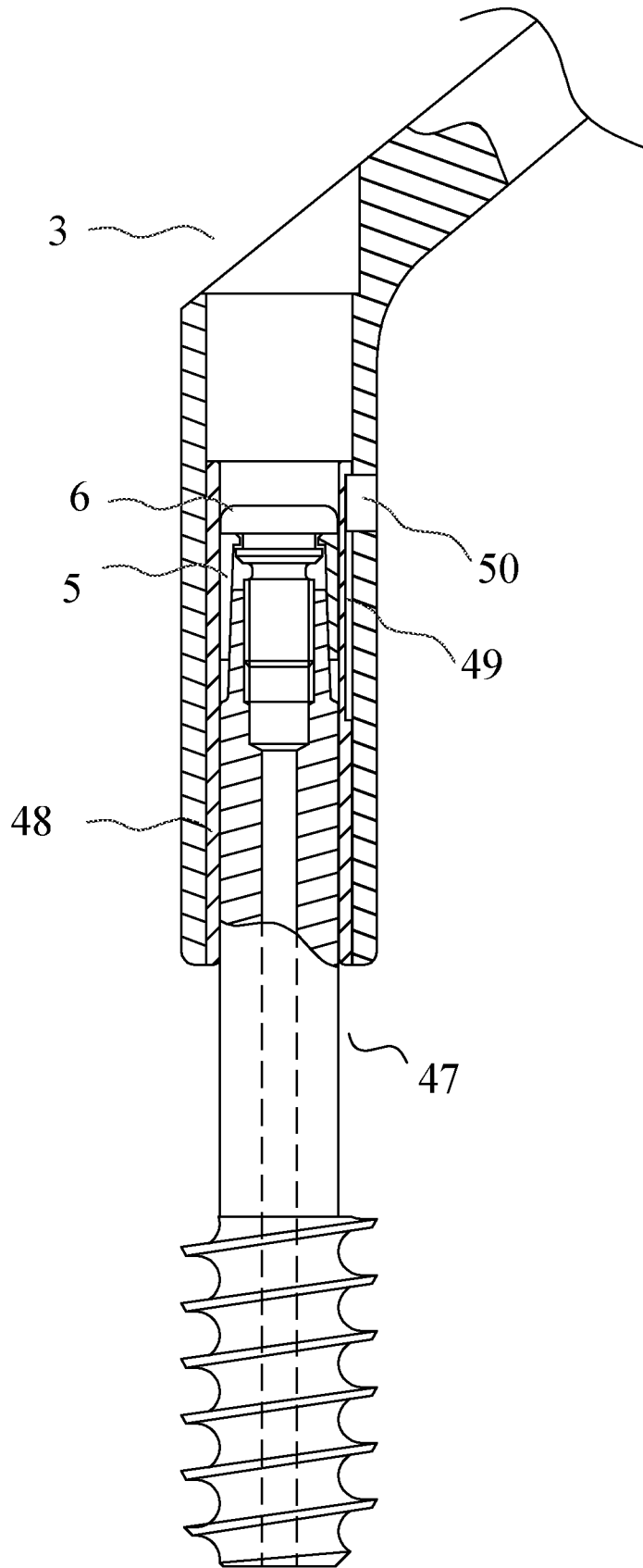


FIG. 21

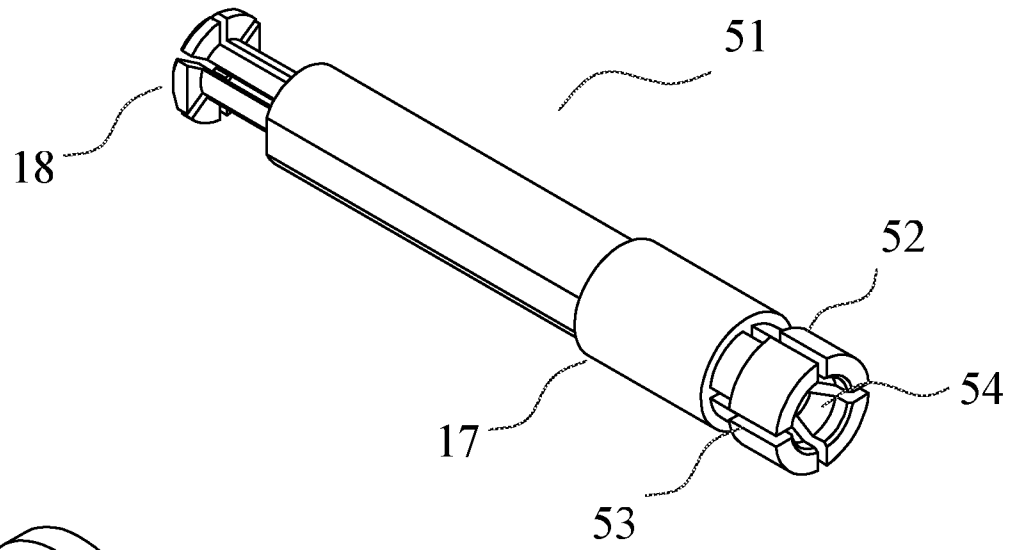


FIG. 22

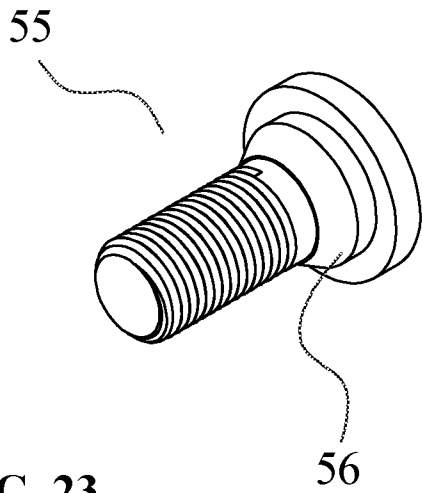


FIG. 23

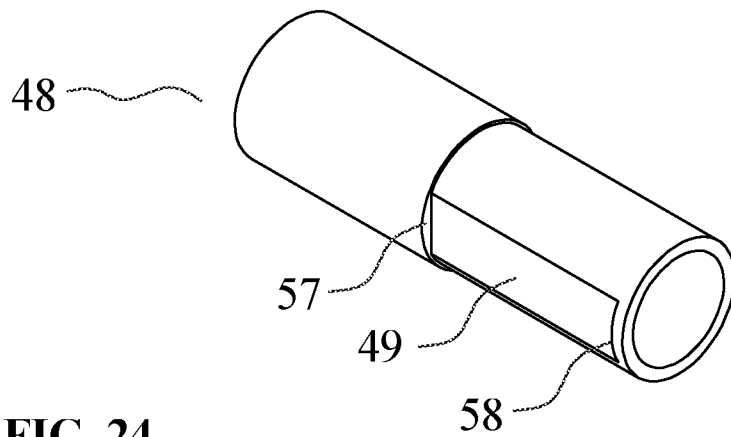


FIG. 24

INTERNATIONAL SEARCH REPORT

International application No
PCT/FR2014/051206

A. CLASSIFICATION OF SUBJECT MATTER
INV. A61B17/74
ADD. A61B17/86

According to International Patent Classification (IPC) or to both national classification and IPC

B. FIELDS SEARCHED
Minimum documentation searched (classification system followed by classification symbols)
A61B

Documentation searched other than minimum documentation to the extent that such documents are included in the fields searched

Electronic data base consulted during the international search (name of data base and, where practicable, search terms used)
EPO-Internal, WPI Data

C. DOCUMENTS CONSIDERED TO BE RELEVANT

Category*	Citation of document, with indication, where appropriate, of the relevant passages	Relevant to claim No.
X A	US 2013/041414 A1 (EPPERLY SCOTT [US] ET AL) 14 February 2013 (2013-02-14) paragraphs [0112] - [0136] -----	1-3,5,6,9 7,8
X	WO 2012/099944 A1 (SYNTHES USA LLC [US]; SYNTHES GMBH [CH]; BUETTLER MARKUS [CH]; STUCKI) 26 July 2012 (2012-07-26) paragraph [0028] -----	1,2,4
X	DE 197 23 339 A1 (AESULAP AG & CO KG [DE]) 17 December 1998 (1998-12-17) column 2, line 66 - column 3, line 48 -----	1-3
X	EP 1 415 605 A1 (CT PULSE ORTHOPEDICS LTD [CH] ZIMMER GMBH [CH]) 6 May 2004 (2004-05-06) paragraph [0007] -----	1-3

Further documents are listed in the continuation of Box C.

See patent family annex.

* Special categories of cited documents :

- "A" document defining the general state of the art which is not considered to be of particular relevance
- "E" earlier application or patent but published on or after the international filing date
- "L" document which may throw doubts on priority claim(s) or which is cited to establish the publication date of another citation or other special reason (as specified)
- "O" document referring to an oral disclosure, use, exhibition or other means
- "P" document published prior to the international filing date but later than the priority date claimed

- "T" later document published after the international filing date or priority date and not in conflict with the application but cited to understand the principle or theory underlying the invention
- "X" document of particular relevance; the claimed invention cannot be considered novel or cannot be considered to involve an inventive step when the document is taken alone
- "Y" document of particular relevance; the claimed invention cannot be considered to involve an inventive step when the document is combined with one or more other such documents, such combination being obvious to a person skilled in the art
- "&" document member of the same patent family

Date of the actual completion of the international search 15 September 2014	Date of mailing of the international search report 23/09/2014
---	---

Name and mailing address of the ISA/ European Patent Office, P.B. 5818 Patentlaan 2 NL - 2280 HV Rijswijk Tel. (+31-70) 340-2040, Fax: (+31-70) 340-3016	Authorized officer Buchmann, Gerhard
--	--

INTERNATIONAL SEARCH REPORT

Information on patent family members

International application No

PCT/FR2014/051206

Patent document cited in search report	Publication date	Publication date	Patent family member(s)	Publication date
US 2013041414	A1	14-02-2013	NONE	

WO 2012099944	A1	26-07-2012	CA 2825276 A1	24-07-2012
			CN 103327918 A	25-09-2013
			CO 6910169 A2	31-03-2014
			EP 2665432 A1	27-11-2013
			JP 2014508578 A	10-04-2014
			KR 20140010382 A	24-01-2014
			TW 201242567 A	01-11-2012
			US 2012191092 A1	26-07-2012
			WO 2012099944 A1	26-07-2012

DE 19723339	A1	17-12-1998	NONE	

EP 1415605	A1	06-05-2004	EP 1415605 A1	06-05-2004
			US 2004127898 A1	01-07-2004

RAPPORT DE RECHERCHE INTERNATIONALE

Demande internationale n°

PCT/FR2014/051206

A. CLASSEMENT DE L'OBJET DE LA DEMANDE INV. A61B17/74 ADD. A61B17/86		
Selon la classification internationale des brevets (CIB) ou à la fois selon la classification nationale et la CIB		
B. DOMAINES SUR LESQUELS LA RECHERCHE A PORTE		
Documentation minimale consultée (système de classification suivi des symboles de classement) A61B		
Documentation consultée autre que la documentation minimale dans la mesure où ces documents relèvent des domaines sur lesquels a porté la recherche		
Base de données électronique consultée au cours de la recherche internationale (nom de la base de données, et si cela est réalisable, termes de recherche utilisés) EPO-Internal, WPI Data		
C. DOCUMENTS CONSIDERES COMME PERTINENTS		
Catégorie*	Identification des documents cités, avec, le cas échéant, l'indication des passages pertinents	no. des revendications visées
X A	US 2013/041414 A1 (EPERLY SCOTT [US] ET AL) 14 février 2013 (2013-02-14) alinéas [0112] - [0136]	1-3,5,6,9 7,8
X	WO 2012/099944 A1 (SYNTHES USA LLC [US]; SYNTHES GMBH [CH]; BUETTLER MARKUS [CH]; STUCKI) 26 juillet 2012 (2012-07-26) alinéa [0028]	1,2,4
X	DE 197 23 339 A1 (AESULAP AG & CO KG [DE]) 17 décembre 1998 (1998-12-17) colonne 2, ligne 66 - colonne 3, ligne 48	1-3
X	EP 1 415 605 A1 (CT PULSE ORTHOPEDICS LTD [CH] ZIMMER GMBH [CH]) 6 mai 2004 (2004-05-06) alinéa [0007]	1-3
<input type="checkbox"/> Voir la suite du cadre C pour la fin de la liste des documents <input checked="" type="checkbox"/> Les documents de familles de brevets sont indiqués en annexe		
* Catégories spéciales de documents cités:		
"A" document définissant l'état général de la technique, non considéré comme particulièrement pertinent "E" document antérieur, mais publié à la date de dépôt international ou après cette date "L" document pouvant jeter un doute sur une revendication de priorité ou cité pour déterminer la date de publication d'une autre citation ou pour une raison spéciale (telle qu'indiquée) "O" document se référant à une divulgation orale, à un usage, à une exposition ou tous autres moyens "P" document publié avant la date de dépôt international, mais postérieurement à la date de priorité revendiquée	"T" document ultérieur publié après la date de dépôt international ou la date de priorité et n'appartenant pas à l'état de la technique pertinent, mais cité pour comprendre le principe ou la théorie constituant la base de l'invention "X" document particulièrement pertinent; l'invention revendiquée ne peut être considérée comme nouvelle ou comme impliquant une activité inventive par rapport au document considéré isolément "Y" document particulièrement pertinent; l'invention revendiquée ne peut être considérée comme impliquant une activité inventive lorsque le document est associé à un ou plusieurs autres documents de même nature, cette combinaison étant évidente pour une personne du métier "&" document qui fait partie de la même famille de brevets	
Date à laquelle la recherche internationale a été effectivement achevée 15 septembre 2014		Date d'expédition du présent rapport de recherche internationale 23/09/2014
Nom et adresse postale de l'administration chargée de la recherche internationale Office Européen des Brevets, P.B. 5818 Patentlaan 2 NL - 2280 HV Rijswijk Tel. (+31-70) 340-2040, Fax: (+31-70) 340-3016		Fonctionnaire autorisé Buchmann, Gerhard

RAPPORT DE RECHERCHE INTERNATIONALE

Renseignements relatifs aux membres de familles de brevets

Demande internationale n°

PCT/FR2014/051206

Document brevet cité au rapport de recherche		Date de publication	Membre(s) de la famille de brevet(s)	Date de publication
US 2013041414	A1	14-02-2013	AUCUN	

WO 2012099944	A1	26-07-2012	CA 2825276 A1	24-07-2012
			CN 103327918 A	25-09-2013
			CO 6910169 A2	31-03-2014
			EP 2665432 A1	27-11-2013
			JP 2014508578 A	10-04-2014
			KR 20140010382 A	24-01-2014
			TW 201242567 A	01-11-2012
			US 2012191092 A1	26-07-2012
			WO 2012099944 A1	26-07-2012

DE 19723339	A1	17-12-1998	AUCUN	

EP 1415605	A1	06-05-2004	EP 1415605 A1	06-05-2004
			US 2004127898 A1	01-07-2004
