



(12) 实用新型专利

(10) 授权公告号 CN 218784154 U

(45) 授权公告日 2023.04.04

(21) 申请号 202223291090.3

(22) 申请日 2022.12.08

(73) 专利权人 青岛沛和电子科技有限公司

地址 266000 山东省青岛市城阳区夏庄街
道成康路328号甲联东U谷夏庄智造园
8号楼

(72) 发明人 王振臣 张雪信 王士宝 刘国琳

(51) Int.Cl.

A01K 1/00 (2006.01)

A01K 1/01 (2006.01)

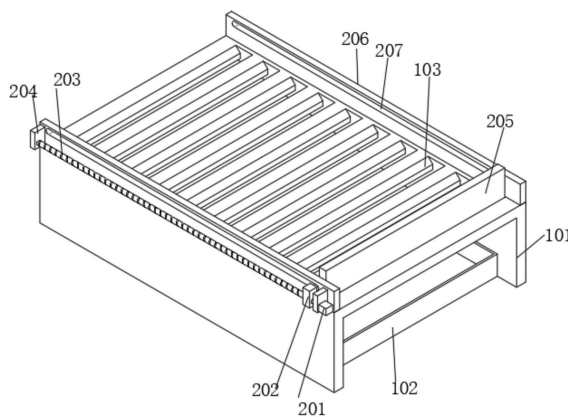
权利要求书1页 说明书3页 附图2页

(54) 实用新型名称

一种畜牧养殖用舍内环境控制装置

(57) 摘要

本实用新型公开了一种畜牧养殖用舍内环境控制装置,涉及畜牧养殖技术领域,其包括:安装框架,所述安装框架的上表面均匀设置有漏孔,所述安装框架两侧边缘处固定连接有机架,所述有机架上设置有滑槽,两个所述有机架之间通过与滑槽滑动的滑杆连接有推板,所述有机架上设置有用于控制推板的控制部件,所述安装框架的下部固定连接有机架,所述安装框架的内侧且位于斜板的下端设置有收集容器,所述收集容器的右侧固定连接有机架。通过设置的安装框架、收集容器、控制部件,可以对舍内的环境进行控制,节省了清扫的时间,保证舍内环境良好,而且清理后的灰尘可以被收集容器收集,方便集中清理,使用方便,提高清洁的效率。



1. 一种畜牧养殖用舍内环境控制装置,包括安装框架(101),其特征在于,所述安装框架(101)的上表面均匀设置有漏孔(103),所述安装框架(101)两侧边缘处固定连接有引导板(206),所述引导板(206)上设置有滑槽(207),两个所述引导板(206)之间通过与滑槽(207)滑动的滑杆连接有推板(205),所述引导板(206)上设置有用于控制推板(205)的控制部件,所述安装框架(101)的下部固定连接有斜板(208),所述安装框架(101)的内侧且位于斜板(208)的下端设置有收集容器(102),所述收集容器(102)的右侧固定连接有挡板(1021),所述挡板(1021)上固定连接有把手(1022)。

2. 根据权利要求1所述的一种畜牧养殖用舍内环境控制装置,其特征在于,所述控制部件包括固定安装于引导板(206)上的安装块(204),所述安装块(204)上设置有控制电机(201),所述控制电机(201)的输出端固定连接有丝杆(203),所述丝杆(203)转动安装于安装块(204)上,所述丝杆(203)上螺纹连接有控制块(202),所述控制块(202)通过滑杆与推板(205)固定连接。

3. 根据权利要求2所述的一种畜牧养殖用舍内环境控制装置,其特征在于,所述安装框架(101)的右侧壁设置有通道,所述收集容器(102)从通道穿过。

4. 根据权利要求3所述的一种畜牧养殖用舍内环境控制装置,其特征在于,所述安装框架(101)的形状为开口向下的U形。

5. 根据权利要求4所述的一种畜牧养殖用舍内环境控制装置,其特征在于,所述斜板(208)位于漏孔(103)的下方。

6. 根据权利要求5所述的一种畜牧养殖用舍内环境控制装置,其特征在于,所述漏孔(103)的上部为对称倾斜设置。

7. 根据权利要求6所述的一种畜牧养殖用舍内环境控制装置,其特征在于,所述丝杆(203)与安装框架(101)的长度相同。

8. 根据权利要求7所述的一种畜牧养殖用舍内环境控制装置,其特征在于,所述控制电机(201)与外设控制器电性连接。

一种畜牧养殖用舍内环境控制装置

技术领域

[0001] 本实用新型涉及畜牧养殖技术领域,特别涉及一种畜牧养殖用舍内环境控制装置。

背景技术

[0002] 畜牧业,是利用畜禽等已经被人类驯化的动物,或者鹿、麝、狐、貂、水獭、鹌鹑等野生动物的生理机能,通过人工饲养、繁殖,使其将牧草和饲料等植物能转变为动物能,以取得肉、蛋、奶、羊毛、山羊绒、皮张、蚕丝和药材等畜产品的生产部门。

[0003] 畜牧养殖时,舍内环境的良好程度影响畜禽的生长健康状态,比如控制环境温度的装置,如公告号为CN210746357U的实用新型所公开的一种植物环境控制装置,其具有改变温度的效果,还有通过风机控制舍内空气流通的方案,但是,对于舍内环境总体的影响较小,缺少一种对舍内环境影响大的环境控制装置,基于上述应用需求,产生本发明方案。

实用新型内容

[0004] 为了克服现有技术的不足,本实用新型的目的之一在于提供一种畜牧养殖用舍内环境控制装置,通过设置的安装框架、收集容器、控制部件,可以对舍内的环境进行控制,节省了清扫的时间,保证舍内环境良好,而且清理后的灰尘可以被收集容器收集,方便集中清理,使用方便,提高清洁的效率。

[0005] 本实用新型的目的之一采用如下技术方案实现:一种畜牧养殖用舍内环境控制装置,包括安装框架,所述安装框架的上表面均匀设置有漏孔,所述安装框架两侧边缘处固定连接有引导板,所述引导板上设置有滑槽,两个所述引导板之间通过与滑槽滑动的滑杆连接有推板,所述引导板上设置有用于控制推板的控制部件,所述安装框架的下部固定连接斜板,所述安装框架的内侧且位于斜板的下端设置有收集容器,所述收集容器的右侧固定连接挡板,所述挡板上固定连接把手。通过设置的安装框架、收集容器、控制部件,可以对舍内的环境进行控制,节省了清扫的时间,保证舍内环境良好,而且清理后的灰尘可以被收集容器收集,方便集中清理,使用方便,提高清洁的效率。

[0006] 根据所述的一种畜牧养殖用舍内环境控制装置,所述控制部件包括固定安装于引导板上的安装块,所述安装块上设置有控制电机,所述控制电机的输出端固定连接丝杆,所述丝杆转动安装于安装块上,所述丝杆上螺纹连接有控制块,所述控制块通过滑杆与推板固定连接。用于控制推板的运动,实现清洁地面的功能。

[0007] 根据所述的一种畜牧养殖用舍内环境控制装置,所述安装框架的右侧壁设置有通道,所述收集容器从通道穿过。

[0008] 提供所述的一种畜牧养殖用舍内环境控制装置,所述安装框架的形状为开口向下的U形。

[0009] 根据所述的一种畜牧养殖用舍内环境控制装置,所述斜板位于漏孔的下方。保证杂物可以从漏孔掉在斜板上。

[0010] 根据所述的一种畜牧养殖用舍内环境控制装置,所述漏孔的上部为对称倾斜设置。提高漏孔的漏下区域面积。

[0011] 根据所述的一种畜牧养殖用舍内环境控制装置,所述丝杆与安装框架的长度相同。提高清理的范围。

[0012] 根据所述的一种畜牧养殖用舍内环境控制装置,所述控制电机与外设控制器电性连接。

[0013] 本实用新型的附加方面和优点将在下面的描述中部分给出,部分将从下面的描述中变得明显,或通过本实用新型的实践了解到。

附图说明

[0014] 下面结合附图和实施例对本实用新型进一步地说明;

[0015] 图1为本实用新型一种畜牧养殖用舍内环境控制装置的结构示意图;

[0016] 图2为本实用新型一种畜牧养殖用舍内环境控制装置的剖视图;

[0017] 图3为本实用新型一种畜牧养殖用舍内环境控制装置的侧视图;

[0018] 图4为本实用新型一种畜牧养殖用舍内环境控制装置的后视图。

[0019] 图例说明:

[0020] 101、安装框架;102、收集容器;1021、挡板;1022、把手;103、漏孔;201、控制电机;202、控制块;203、丝杆;204、安装块;205、推板;206、引导板;207、滑槽;208、斜板。

具体实施方式

[0021] 本部分将详细描述本实用新型的具体实施例,本实用新型之较佳实施例在附图中示出,附图的作用在于用图形补充说明书文字部分的描述,使人能够直观地、形象地理解本实用新型的每个技术特征和整体技术方案,但其不能理解为对本实用新型保护范围的限制。

[0022] 参照图1-4,本实用新型实施例一种畜牧养殖用舍内环境控制装置,其包括安装框架101,安装框架101的形状为开口向下的U形,安装框架101的右侧壁设置有通道,收集容器102从通道穿过,安装框架101的上表面均匀设置有漏孔103,漏孔103的上部为对称倾斜设置,提高漏孔103的漏下区域面积,安装框架101两侧边缘处固定连接于引导板206,引导板206上设置有滑槽207,两个引导板206之间通过与滑槽207滑动的滑杆连接于推板205,引导板206上设置有用于控制推板205的控制部件,用于控制推板205的运动,实现清洁地面的功能;

[0023] 控制部件包括固定安装于引导板206上的安装块204,安装块204上设置有控制电机201,控制电机201与外设控制器电性连接,控制电机201的输出端固定连接于丝杆203,丝杆203与安装框架101的长度相同,提高清理的范围,丝杆203转动安装于安装块204上,丝杆203上螺纹连接于控制块202,控制块202通过滑杆与推板205固定连接,安装框架101的下部固定连接于斜板208,斜板208位于漏孔103的下方,保证杂物可以从漏孔103处掉在斜板208上,安装框架101的内侧且位于斜板208的下端设置有收集容器102,收集容器102的右侧固定连接于挡板1021,挡板1021上固定连接于把手1022。通过设置的安装框架101、收集容器102、控制部件,可以对舍内的环境进行控制,节省了清扫的时间,保证舍内环境良好,而且

清理后的灰尘可以被收集容器102收集,方便集中清理,使用方便,提高清洁的效率。

[0024] 工作原理:使用时,将整个装置安装在地面上,可以为预设埋置,也可以为直接在地面上安装,控制电机201与外部电源电性连接,当养殖屋舍的地面上出现杂质时,控制电机201带动丝杆203转动,丝杆203带动控制块202运动,控制块202通过滑杆带动推板205运动,将表面的杂质推入漏孔103内,杂质掉入斜板208上,在自身重力的作用下,滑入收集容器102内,完成自动集中清理,其设置的长度可以根据实际需求自行控制,优选为屋舍的一半,另一部分的空间用于喂食和休息使用,此安装框架101上用于活动使用,然后通过把手1022可以将收集容器102部分取出,方便集中处理杂质,使用方便,控制灵活,对舍内环境影响较大。

[0025] 上面结合附图对本实用新型实施例作了详细说明,但是本实用新型不限于上述实施例,在所属技术领域普通技术人员所具备的知识范围内,还可以在不脱离本实用新型宗旨的前提下做出各种变化。

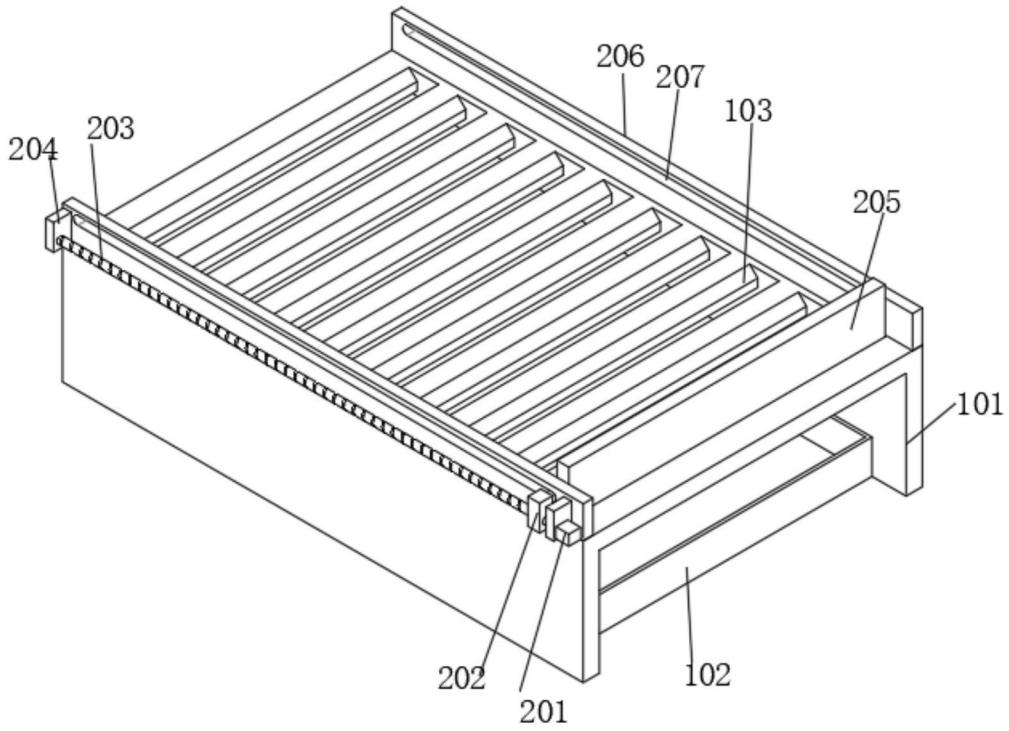


图1

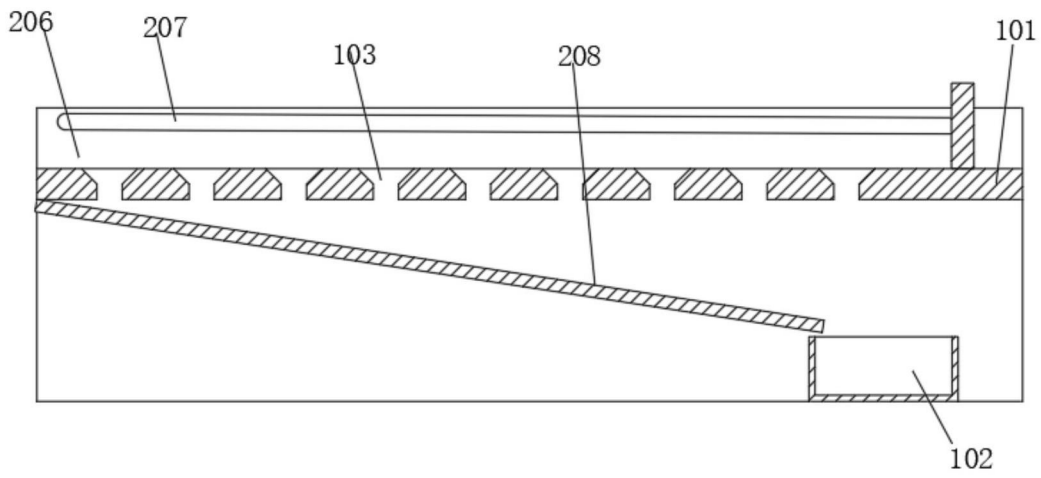


图2

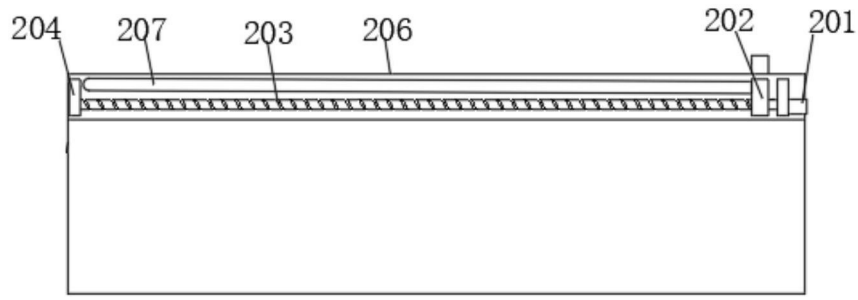


图3

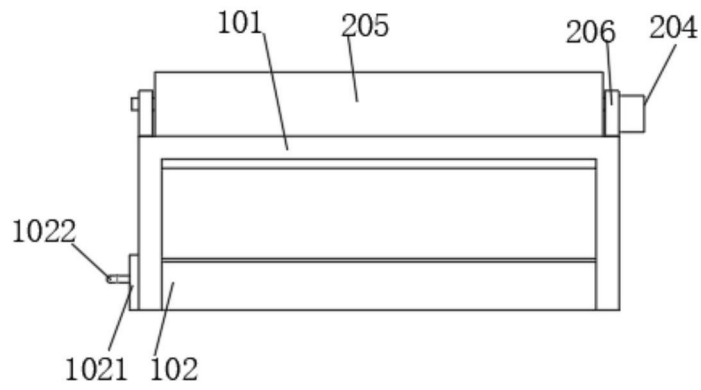


图4