



(12)实用新型专利

(10)授权公告号 CN 205841913 U

(45)授权公告日 2016.12.28

(21)申请号 201620798261.7

(22)申请日 2016.07.25

(73)专利权人 项定洪

地址 325000 浙江省温州市龙湾区沙城镇
沙城街1030弄7号

(72)发明人 项定洪

(74)专利代理机构 温州市品创专利商标代理事
务所(普通合伙) 33247

代理人 程春生

(51)Int.Cl.

F16K 27/06(2006.01)

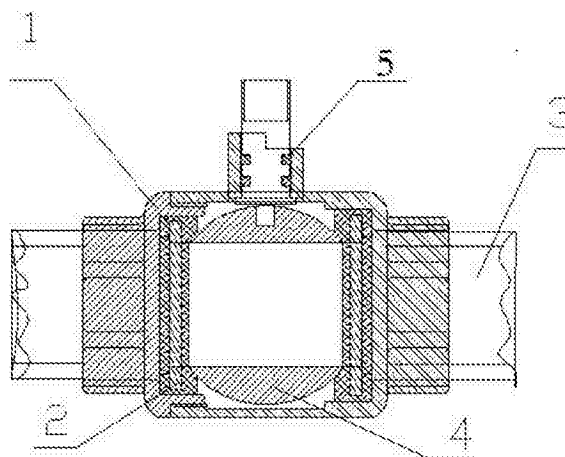
权利要求书1页 说明书2页 附图1页

(54)实用新型名称

一种新型球阀

(57)摘要

一种快接球阀,包括阀体、球体、管道和用于连接管道的连接体,所述阀体内设有腔体,腔体的两端设有进水口和出水口,所述球体位于腔体中,所述连接体部分置于腔体内,并且与阀体轴向固定,所述连接体与球体之间设有密封环密封,所述的管道插入连接体内并与连接体固定连接。所述的连接体上设有阀体连接部和管道连接部,所述阀体连接部置于腔体内,且阀体连接部的外径大于进水口和出水口的内径。所述的阀体连接部设有内端面,密封环同时与内端面和球体相抵,并且密封球体和连接体。本实用新型有益效果:1.本实用新型结构简单,制造成本低;2.本实用新型将连接体和阀体连接成一体安装快捷方便;3.本实用新型使用寿命长,密封性能好。



1. 一种新型球阀,包括阀体、用于连接管道的连接体和管道,所述阀体内设有腔体,腔体内设有球体,所述的连接体部分固定安装在腔体内,所述连接体和阀体之间设有密封圈,所述密封圈内有加强层,所述密封层为环形,所述加强层设置在密封圈内,所述的球体上设有阀杆,所述阀杆和球体之间设有上密封圈密封。

2. 如权利要求1所述的一种新型球阀,其特征在于,所述的连接体上设有用于连接管道的内端面,所述的密封圈一侧端面与管道内端面相抵,所述密封圈的另一侧端面与球体相抵。

3. 如权利要求1所述的一种新型球阀,其特征在于,所述的阀体是采用不锈钢材料冷冲压制造。

4. 如权利要求1所述的一种新型球阀,其特征在于,所述的密封层内径上设有安装槽,所述加强层固定嵌入安装在安装槽内。

5. 如权利要求1所述的一种新型球阀,其特征在于,所述的密封层外径上设有安装槽,所述加强层固定嵌入安装在安装槽内。

6. 如权利要求1所述的一种快接球阀,其特征在于,所述的管道为铝塑管、不锈钢管或铁管。

一种新型球阀

技术领域：

[0001] 本实用新型涉及一种阀门,特别涉及一种球阀。

背景技术：

[0002] 市场上的阀门由于是通过铸造而成、生产工艺繁琐,制造成本高,并且普遍存在密封性能差,并且管道安装麻烦等问题。

实用新型内容：

[0003] 本实用新型是针对以上不足,提供一种新型球阀,它通过他把连接体和阀体连接成一整套,并且在球阀内设置密封环进行密封。

[0004] 本实用新型解决其技术问题所采用的技术方案是：

[0005] 一种新型球阀,包括阀体、用于连接管道的连接体和管道,所述阀体内设有腔体,腔体内设有球体,所述的连接体部分固定安装在腔体内,所述连接体和阀体之间设有密封圈,所述密封圈内有加强层,所述密封层为环形,所述加强层设置在密封层内,所述的球体上设有阀杆,所述阀杆和球体之间设有上密封圈密封。

[0006] 所述的连接体上设有用于连接管道的内端面,所述的密封圈一侧端面与管道内端面相抵,所述密封圈的另一侧端面与球体相抵。

[0007] 所述的阀体是采用不锈钢材料冷冲压制造。

[0008] 所述的密封层内径上设有安装槽,所述加强层固定嵌入安装在安装槽内。

[0009] 所述的密封层外径上设有安装槽,所述加强层固定嵌入安装在安装槽内。

[0010] 所述的管道为铝塑管、不锈钢管或铁管。

[0011] 本实用新型有益效果:1. 本实用新型结构简单,采用冷冲压制造,制造成本低;2. 本实用新型使用寿命长,密封性能好。

附图说明：

[0012] 图1为本实用新型的结构示意图;

[0013] 图2为本实用新型密封圈结构示意图。

具体实施方式：

[0014] 如图1-2所述,一种新型球阀,包括阀体、用于连接管道的连接体1和管道3,所述阀体内设有腔体,腔体内设有球体4,所述的连接体1部分固定安装在腔体内,所述连接体1和阀体之间设有密封圈2,所述密封圈2内有加强层2.1,所述密封圈2为环形,所述加强层2.1设置在密封圈内,所述的球体4上设有阀杆,所述阀杆和球体4之间设有上密封圈5密封。

[0015] 所述的连接体1上设有用于连接管道的内端面,所述的密封圈2一侧端面与管道内端面相抵,所述密封圈2的另一侧端面与球体相抵。

[0016] 所述的阀体是采用不锈钢材料冷冲压制造。

[0017] 这是本实用新型密封圈的一种实施例,所述的密封层2.1内径上设有安装槽,所述加强层2.2固定嵌入安装在安装槽内。

[0018] 这是本实用新型密封圈的另一种实施例,所述的密封层2.1外径上设有安装槽,所述加强层2.2固定嵌入安装在安装槽内。

[0019] 所述的管道3为铝塑管、不锈钢管或铁管。

[0020] 本实用新型已经通过上述实施例进行了说明,但应当理解的是,上述实施例只是用于举例和说明的目的,而非意在将本实用新型限制于所描述的实施例范围内。此外本领域技术人员可以理解的是,本实用新型并不局限于上述实施例,根据本实用新型的教导还可以做出更多种的变型和修改,这些变型和修改均落在本实用新型所要求保护的范围内。

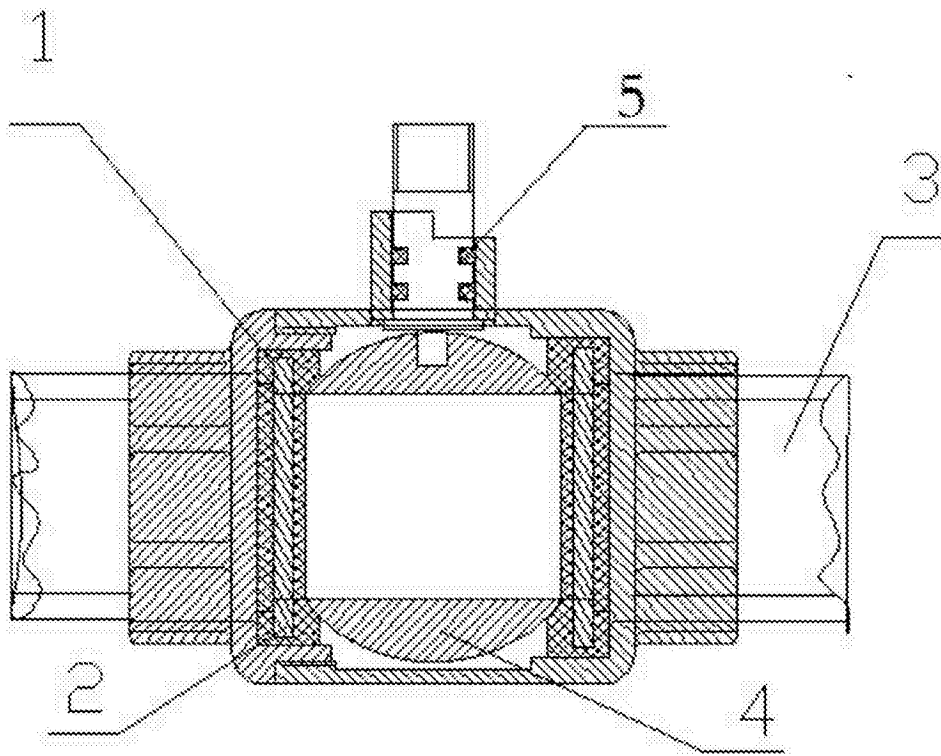


图1

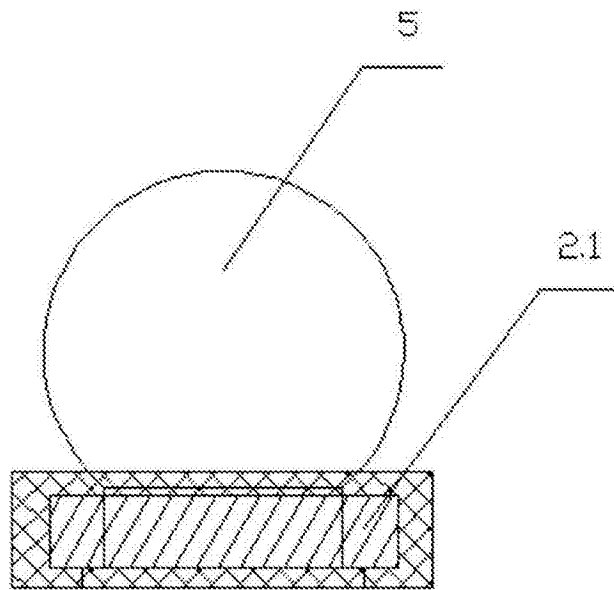


图2