



(12) 实用新型专利

(10) 授权公告号 CN 202201616 U

(45) 授权公告日 2012. 04. 25

(21) 申请号 201120247078. 5

(22) 申请日 2011. 07. 14

(73) 专利权人 芜湖市滚动轴承制造有限公司

地址 241200 安徽省芜湖市繁昌县峨山综合
工业园

(72) 发明人 刘贤宏

(74) 专利代理机构 安徽合肥华信知识产权代理
有限公司 34112

代理人 余成俊

(51) Int. Cl.

B66C 1/12 (2006. 01)

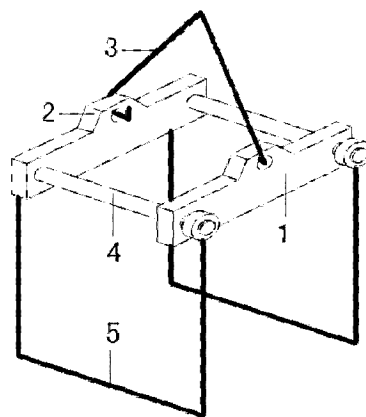
权利要求书 1 页 说明书 1 页 附图 1 页

(54) 实用新型名称

简易吊架

(57) 摘要

本实用新型公开了一种简易吊架,包括一对横梁,一对横梁上端中间均连接有凸角,所述的凸角上设有通孔并均转动连接有拉索;一对横梁两端均设有通孔,通孔内固定安装有转轴,且转轴两端伸出横梁,横梁的伸出段转动安装有吊框,拉索上端相连接并置于行车的吊钩上。本实用新型结构简单,材料来源广泛,制造实用方便,可以是行车在起吊重物时更加方便,提高了工作效率。



1. 简易吊架,包括一对横梁,其特征在于:所述的一对横梁上端中间均连接有凸角,所述的凸角上设有通孔并均转动连接有拉索;所述的一对横梁两端均设有通孔,通孔内固定安装有转轴,且转轴两端伸出横梁,所述的横梁的伸出段转动安装有吊框。

2. 根据权利要求 1 所述的简易吊架,其特征在于:所述的拉索上端相连接并置于行车的吊钩上。

简易吊架

[0001] 技术领域：

[0002] 本实用新型涉及到吊架领域，具体的是一种简易吊架。

[0003] 背景技术：

[0004] 在机械加工车间等地方，很多的操作工人无法搬运的物体需要使用行车来运输，而一般行车自带的吊钩也不是很方便起吊，一般情况下操作工人可能会使用绳索固定后再使用行车起吊，不方便而且不安全，效率低。

[0005] 实用新型内容：

[0006] 本实用新型为解决现有工作方式中擦偶偶不便、不安全效率低的不足，提出了此简易吊架，用于置于行车吊钩上，方便起吊重物。

[0007] 本实用新型的技术方案：

[0008] 简易吊架，包括一对横梁，其特征在于：所述的一对横梁上端中间均连接有凸角，所述的凸角上设有通孔并均转动连接有拉索；所述的一对横梁两端均设有通孔，通孔内固定安装有转轴，且转轴两端伸出横梁，所述的横梁的伸出段转动安装有吊框。

[0009] 所述的简易吊架，其特征在于：所述的拉索上端相连接并置于行车的吊钩上。

[0010] 本实用新型的优点：

[0011] 本实用新型结构简单，材料来源广泛，制造实用方便，可以是行车在起吊重物时更加方便，提高了工作效率。

[0012] 附图说明：

[0013] 图 1 为本实用新型的结构示意图。

[0014] 具体实施方式：

[0015] 简易吊架，包括一对横梁 1，一对横梁 1 上端中间均连接有凸角 2，所述的凸角 2 上设有通孔并均转动连接有拉索 3；一对横梁 1 两端均设有通孔，通孔内固定安装有转轴 4，且转轴 4 两端伸出横梁 1，横梁 1 的伸出段转动安装有吊框 5，拉索 3 上端相连接并置于行车的吊钩上，使用时可以转动吊框，将重物置于两个吊框 5 之间并勾住起吊，随之转移需要转移的物体。

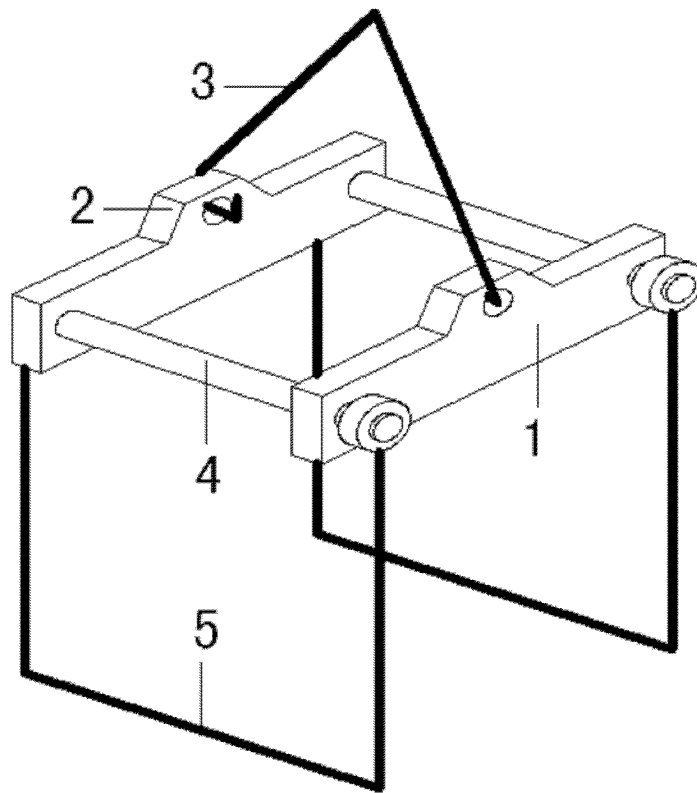


图 1