



(19)대한민국특허청(KR)
(12) 등록특허공보(B1)

(51) 。 Int. Cl. <i>E02D 31/12</i> (2006.01) <i>E02D 31/10</i> (2006.01)	(45) 공고일자 (11) 등록번호 (24) 등록일자	2007년01월10일 10-0665985 2007년01월02일
---	-------------------------------------	--

(21) 출원번호 (22) 출원일자 심사청구일자	10-2005-0118162 2005년12월06일 2005년12월06일	(65) 공개번호 (43) 공개일자
----------------------------------	---	------------------------

(73) 특허권자 박옥교
 서울 강동구 천호1동 231-29

(72) 발명자 박옥교
 서울 강동구 천호1동 231-29

 김형태
 서울 강동구 성내3동 426-8 202호

 최재성
 서울 성북구 장위2동 68-379 14통 7반

(74) 대리인 김윤보

심사관 : 전병호

전체 청구항 수 : 총 15 항

(54) 건축물의 상향수압 감소를 위한 자연 배수로 시공방법

(57) 요약

본 발명은 지하층이 깊은 건축물의 바닥 콘크리트에 지하수의 높은 상향수압으로 인해 발생하는 양압을 감소시켜 바닥 콘크리트의 균열 및 누수현상이 발생하는 것을 미연에 방지할 수 있도록, 지하수를 외부로 배출시키기 위한 시공방법에 관한 것으로, 보다 상세하게는 별도의 동력 배수장치 없이도 자연적으로 배수가 가능하도록 하는 배수로 시공방법에 관한 것이다. 본 발명은, 지하 건축 구조물의 바닥 하부에서 발생하는 지하수의 수두차에 의한 높은 상향수압을 방지하며 지하수를 배수시키기 위한 배수로 시공방법에 있어서, 굴토 후의 상면 자체 또는 잔토층, 자갈층, 버럭층 등을 이용하여 굴토마감면이 수평을 이루도록 정지하는 수평정지 작업공정; 상기 수평정지 작업공정을 거친 상기 굴토마감면에 배수로 기능을 위한 배수재 설치공정; 상기 굴토마감면 위에 몰탈을 소정 높이로 타설하여 버림콘크리트층을 형성하는 버림콘크리트 타설공정; 건축 구조물 외측의 비합벽 구간에 배출관을 구비하는 배출관 시공공정; 상기 배수재의 단부와 상기 배출관을 연결시키는 배수재 연결공정; 및 상기 배출관을 연장 형성하여 그 단부가 외부 측에 위치하고, 상기 건축물에 허용되는 상향수압을 넘지 않을 안전수위 범위 내에 있는 맨홀 또는 하수관 등의 주배수로와 연결되도록 하는 배출관 연결공정;을 포함하여 구성되는 것을 특징으로 한다.

상기와 같은 구성의 본 발명은, 주배수로에 바로 연결되어 외부로 지하수를 배출하는 배출관을 구비하여 지하수가 스스로 밀려나가 자연배수되도록 구성함으로써, 별도의 집수정을 설치하기 위해 하방으로 깊고 넓게 공간을 파 내거나, 별도로 시공해야 하는 불편함이 없게 된다. 또한 지하수가 외부 동력 없이 스스로 자연 배출되므로, 별도의 펌프를 설치하고 동작시

킬 필요가 없으며, 관리, 감독의 필요성이 감소하게 된다. 또한 본 발명은 구성을 단순화시켜 공기를 감소시키고, 자재비, 시공비를 절감시키며, 별도의 운영비와 동작, 감독 없이도 반영구적으로 그 기능을 담당하므로 배수가 용이하고, 관리가 간편하게 되는 효과를 갖는다. 또한 본 발명은 건축물의 자중이 없는 시공 초기에는 집수정을 사용하여 물을 배출시킴으로써, 시공상의 편의성을 증대시킨 효과를 갖는다.

대표도

도 2

특허청구의 범위

청구항 1.

지하 건축 구조물의 바닥 하부에서 발생하는 지하수의 수두차에 의한 높은 상향수압을 방지하며 지하수를 배수시키기 위한 배수로 시공방법에 있어서,

굴토 후의 상면 자체 또는 잔토층, 자갈층, 버럭층 등을 이용하여 굴토마감면이 수평을 이루도록 정지하는 수평정지 작업 공정;

상기 수평정지 작업공정을 거친 상기 굴토마감면에 배수로 기능을 위한 배수재 설치공정;

상기 굴토마감면 위에 몰탈을 소정 높이로 타설하여 버림콘크리트층을 형성하는 버림콘크리트 타설공정;

건축 구조물 외측의 비합벽 구간에 배출관을 구비하는 배출관 시공공정;

상기 배수재의 단부와 상기 배출관을 연결시키는 배수재 연결공정; 및

상기 배출관을 연장 형성하여 그 단부가 외부 측에 위치하고, 상기 건축물에 허용되는 상향수압을 넘지 않을 안전수위 범위 내에 있는 맨홀 또는 하수관 등의 주배수로와 연결되도록 하는 배출관 연결공정;을 포함하여 구성되는 것을 특징으로 하는 건축물의 상향수압 감소를 위한 자연 배수로 시공방법.

청구항 2.

제 1 항에 있어서,

상기 비합벽 부위 중 상기 배출관이 위치되며 비어있는 공간을 되메우는 되메움 공정을 더 포함하는 것을 특징으로 하는 건축물의 상향수압 감소를 위한 자연 배수로 시공방법.

청구항 3.

제 1 항에 있어서,

상기 배출관은:

건축 구조물 외측의 비합벽 구간 내에 위치되며,

상기 배수재와 상기 굴토마감면 상측에서 상호 연결되는 것을 특징으로 하는 건축물의 상향수압 감소를 위한 자연 배수로 시공방법.

청구항 4.

제 1 항에 있어서,

상기 배출관은:

건축 구조물 외측의 비합벽 구간 내에 위치되며,

상기 굴토마감면 보다 소정 간격 상측에 이격되도록 위치되어,

상기 배수재의 배수 경로가 상방을 향하도록 형성되어 상호 연결되는 것을 특징으로 하는 건축물의 상향수압 감소를 위한 자연 배수로 시공방법.

청구항 5.

제 1 항에 있어서,

상기 배출관은:

건축 구조물 외측의 비합벽 구간 내에 위치되며,

상기 굴토마감면 하방으로 소정 깊이 하측에 위치되어,

상기 배수재의 배수 경로가 하방을 향하도록 형성되어 상호 연결되는 것을 특징으로 하는 건축물의 상향수압 감소를 위한 자연 배수로 시공방법.

청구항 6.

제 1 항에 있어서,

상기 배출관은:

건축 구조물 외측의 비합벽 구간 내에 위치되며,

상기 굴토마감면에 형성된 트렌치의 내부에 위치되어,

상기 배수재의 배수 경로가 하방을 향하도록 형성되어 상호 연결되는 것을 특징으로 하는 건축물의 상향수압 감소를 위한 자연 배수로 시공방법.

청구항 7.

제 2 항 내지 제 6 항 중 어느 한 항에 있어서, 상기 배출관은:

배수관, 다발관, 중공관, 호스, 플라스틱관, P.E관, 유공관, 무공관, 강관, 비닐 또는 토목섬유 중 어느 하나를 사용하는 것을 특징으로 하는 건축물의 상향수압 감소를 위한 자연 배수로 시공방법.

청구항 8.

제 1 항에 있어서, 상기 배수재는:

배수관, 다발관, 중공관, 호스, 플라스틱관, P.E관, 유공관, 무공관, 목재, 합성수지, 비닐, 부직포, 콘크리트블록 또는 거푸집 중 어느 하나를 사용하여 배수로를 형성한 것임을 특징으로 하는 건축물의 상향수압 감소를 위한 자연 배수로 시공방법.

청구항 9.

제 1 항에 있어서,

집수정을 형성하는 집수정 시공공정; 및

상기 배수재의 일 단부를 상기 집수정으로 연결시키는 집수정 연결공정을 더 포함하는 것을 특징으로 하는 건축물의 상향수압 감소를 위한 자연 배수로 시공방법.

청구항 10.

제 9 항에 있어서,

건축 구조물이 일정 규모 이상 형성된 후, 상기 집수정과 연결된 상기 배수재의 단부를 막거나 상기 배수재의 배수 경로를 변경하여, 상기 배수재가 상기 집수정과 연결되지 않는 동시에 상기 배수재 내에 흐르는 물이 상기 집수정 쪽으로 흐르지 않도록 하는 집수정 차단공정을 더 포함하는 것을 특징으로 하는 건축물의 상향수압 감소를 위한 자연 배수로 시공방법.

청구항 11.

지하 건축 구조물의 바닥 하부에서 발생하는 지하수의 수두차에 의한 높은 상향수압을 방지하며 지하수를 배수시키기 위한 배수로 시공방법에 있어서,

굴토 후의 상면 자체 또는 잔토층, 자갈층, 버럭층 등을 이용하여 굴토마감면이 수평을 이루도록 정지하는 수평정지 작업 공정;

상기 수평정지 작업공정을 거친 상기 굴토마감면에 배수로 기능을 위한 배수재 설치공정;

상기 굴토마감면 위에 몰탈을 소정 높이로 타설하여 버림콘크리트층을 형성하는 버림콘크리트 타설공정; 및

상기 배수재를 연장 형성하여 그 단부가 외부 측에 위치하고, 상기 건축물에 허용되는 상향수압을 넘지 않을 안전수위 범위 내에 있는 맨홀 또는 하수관 등의 주배수로와 연결되도록 하는 배수재 연결공정;을 포함하여 구성되는 것을 특징으로 하는 건축물의 상향수압 감소를 위한 자연 배수로 시공방법.

청구항 12.

지하 건축 구조물의 바닥 하부에서 발생하는 지하수의 수두차에 의한 높은 상향수압을 방지하며 지하수를 배수시키기 위한 배수로 시공방법에 있어서,

굴토 후의 상면 자체 또는 잔토층, 자갈층, 버럭층 등을 이용하여 굴토마감면이 수평을 이루도록 정지하는 수평정지 작업 공정;

상기 수평정지 작업공정을 거친 상기 굴토마감면에 배수로 기능을 위한 배수재 설치공정;

상기 굴토마감면 위의 소정 영역에 몰탈을 소정 높이로 타설하여 버림콘크리트층을 형성하는 제1버림콘크리트 타설공정;

상기 제1버림콘크리트 타설공정에서 버림콘크리트층이 형성되지 않은 영역에 위치하는 상기 배수재를 상기 굴토마감면으로부터 이격시킨 후, 해당 영역의 굴토마감면에 소정 높이로 몰탈을 타설하여 버림콘크리트층을 형성하는 제2버림콘크리트 타설공정;

이격시킨 상기 배수재를 상기 버림콘크리트층의 상면에 위치시키는 배수재 안착공정; 및

상기 배수재를 연장 형성하여 그 단부가 외부 측에 위치하고, 상기 건축물에 허용되는 상향수압을 넘지 않을 안전수위 범위 내에 있는 맨홀 또는 하수관 등의 주배수로와 연결되도록 하는 배수재 연결공정;을 포함하여 구성되는 것을 특징으로 하는 건축물의 상향수압 감소를 위한 자연 배수로 시공방법.

청구항 13.

지하 건축 구조물의 바닥 하부에서 발생하는 지하수의 수두차에 의한 높은 상향수압을 방지하며 지하수를 배수시키기 위한 배수로 시공방법에 있어서,

굴토 후의 상면 자체 또는 잔토층, 자갈층, 버럭층 등을 이용하여 굴토마감면이 수평을 이루도록 정지하는 수평정지 작업 공정;

상기 수평정지 작업공정을 거친 상기 굴토마감면에 배수로 기능을 위한 배수재 설치공정;

상기 굴토마감면 위의 소정 영역에 몰탈을 소정 높이로 타설하여 버림콘크리트층을 형성하는 제1버림콘크리트 타설공정;

상기 제1버림콘크리트 타설공정에서 버림콘크리트층이 형성되지 않은 영역에 위치하는 상기 배수재를 상기 굴토마감면으로부터 이격시킨 후, 해당 영역의 굴토마감면에 소정 높이로 몰탈을 타설하여 버림콘크리트층을 형성하는 제2버림콘크리트 타설공정;

이격시킨 상기 배수재를 상기 버림콘크리트층의 상면에 위치시키는 배수재 안착공정;

건축 구조물 외측의 비합벽 구간에 배출관을 구비하는 배출관 시공공정;

상기 배수재의 단부와 상기 배출관을 연결시키는 배수재 연결공정; 및

상기 배출관을 연장 형성하여 그 단부가 외부 측에 위치하고, 상기 건축물에 허용되는 상향수압을 넘지 않을 안전수위 범위 내에 있는 맨홀 또는 하수관 등의 주배수로와 연결되도록 하는 배출관 연결공정;을 포함하여 구성되는 것을 특징으로 하는 건축물의 상향수압 감소를 위한 자연 배수로 시공방법.

청구항 14.

지하 건축 구조물의 바닥콘크리트 하부층에서 발생하는 지하수의 수두차에 의한 높은 상향수압을 방지시키면서 지하수를 일측에 형성된 집수정으로 배수시키기 위한 배수로를 형성시키는 시공방법에 있어서,

굴토 후의 상면 자체 또는 잔토층, 자갈층, 버럭층 등을 이용하여 굴토마감면이 수평을 이루도록 정지하는 수평정지 작업 공정;

상기 굴토마감면 위에, 지하수가 유입되어 모아서 흐르도록 하기 위한 배수로 기능을 하는 제1배수재를 설치하는 제1배수재 설치공정;

상기 굴토마감면 위의 소정 영역에 몰탈을 소정 높이로 타설하여 버림콘크리트층을 형성하는 버림콘크리트 타설공정;

상기 버림콘크리트층의 상측에 제2배수재를 설치하는 제2배수재 설치공정;

상기 제1배수재와 상기 제2배수재가 상호 연통되도록 연결시키는 배수재 연결공정; 및

상기 제2배수재를 연장 형성하여 그 단부가 외부 측에 위치하고, 상기 건축물에 허용되는 상향수압을 넘지 않을 안전수위 범위 내에 있는 맨홀 또는 하수관 등의 주배수로와 연결되도록 하는 제2배수재 연결공정;을 포함하여 구성되는 것을 특징으로 하는 건축물의 상향수압 감소를 위한 자연 배수로 시공방법.

청구항 15.

지하 건축 구조물의 바닥콘크리트 하부층에서 발생하는 지하수의 수두차에 의한 높은 상향수압을 방지시키면서 지하수를 일측에 형성된 집수정으로 배수시키기 위한 배수로를 형성시키는 시공방법에 있어서,

굴토 후의 상면 자체 또는 잔토층, 자갈층, 버럭층 등을 이용하여 굴토마감면이 수평을 이루도록 정지하는 수평정지 작업 공정;

상기 굴토마감면 위에, 지하수가 유입되어 모아서 흐르도록 하기 위한 배수로 기능을 하는 제1배수재를 설치하는 제1배수재 설치공정;

상기 굴토마감면 위의 소정 영역에 몰탈을 소정 높이로 타설하여 버림콘크리트층을 형성하는 버림콘크리트 타설공정;

상기 버림콘크리트층의 상측에 제2배수재를 설치하는 제2배수재 설치공정;

상기 제1배수재와 상기 제2배수재가 상호 연통되도록 연결시키는 배수재 연결공정;

건축 구조물 외측의 비합벽 구간에 배출관을 구비하는 배출관 시공공정;

상기 제2배수재의 단부와 상기 배출관을 연결시키는 제2배수재 연결공정; 및

상기 배출관을 연장 형성하여 그 단부가 외부 측에 위치하고, 상기 건축물에 허용되는 상향수압을 넘지 않을 안전수위 범위 내에 있는 맨홀 또는 하수관 등의 주배수로와 연결되도록 하는 배출관 연결공정;을 포함하여 구성되는 것을 특징으로 하는 건축물의 상향수압 감소를 위한 자연 배수로 시공방법.

명세서

발명의 상세한 설명

발명의 목적

발명이 속하는 기술 및 그 분야의 종래기술

본 발명은 지하층이 깊은 건축물의 바닥 콘크리트에 지하수의 높은 상향수압으로 인해 발생하는 양압을 감소시켜 바닥 콘크리트의 균열 및 누수현상이 발생하는 것을 미연에 방지할 수 있도록, 지하수를 외부로 배출시키기 위한 배수로 시공방법에 관한 것으로, 보다 상세하게는 별도의 동력 배수장치 없이도 자연적으로 배수가 가능하도록 하는 배수로 시공방법에 관한 것이다.

대형건물 및 지하구조물 중 특히, 깊은 굴착을 요하는 지하공사는 필연적으로 지하수의 상향수압(Uplift Pressure)에 대한 문제에 직면하게 된다. 현장의 지질과 시공조건을 고려하여 안전하고 경제성 있는 상향수압 처리 방안을 마련하는 것은 상당히 중요한 문제이다.

일반적으로 건물의 기초 바닥에 작용하는 상향수압 처리를 위해서 사하중과 영구(부력)양카를 통한 공법이 많이 사용되나, 이는 건물의 내구성 및 안전성과 관련하여 부력양카의 인장력에 대한 지속적인 신뢰성이 보장되지 않는다는 한계가 있다.

이를 개선한 방법이 기초바닥 아래에 인위적인 집수정과 배수층을 형성하여 부지 내로 유입되는 지하수가 배수로를 따라 집수정으로 모이면 정기적으로 이를 펌핑하여 배출시킴으로써 기초바닥 콘크리트에 양압(Uplifting Water Pressure)이 작용하지 않도록 하는 기초바닥 영구 배수시스템(Permanent Underdrainage System)방법이다. 이는 종래의 방법에 비해 높은 지하수위와 비례하여 작용하는 상향수압 문제를 보다 안정적이고, 영구적으로 해결하게 하는 장점이 있다.

이러한 영구 배수시스템을 도면을 참조하여 상세하게 설명하도록 한다. 도 1을 참조하면, 종래의 방식은 집수정(130)의 내부로 바닥콘크리트(110)의 하측에서 유입되는 지하수를 배수관(120)을 통해 집수정(130)으로 흐르게 하는 방식이다.

집수정(130)에 고인 물은 집수정(130)의 높이(L1)에 따른 용량 범위 내에서 수용되며, 안정수위(L3)보다 낮은 위치(L2)에 별도의 배출관(140)을 구비하여 외부의 배수로(150)로 흘러나가게 된다. 이 때 배수로(150)의 위치는 집수정(130)의 배출관(140) 높이 보다 낮은 위치에 있어, 배출관(140)으로부터 배수로(150)로 중력에 의해 흘러 내려가는 방식을 사용한다.

이러한 종래 방식에는 두 가지 문제점이 있다. 하나는 종래와 같이 대형의 집수정을 구비하여야 하며, 둘째는 배수로(150)가 항상 배출관(140)보다 낮은 위치에 있어야 한다는 조건을 만족하여야 하므로 적용 범위가 상대적으로 좁다는 점이다. 즉, 배수로(150)가 배출관(140)보다 하방에 있어 자연적으로 흘러 내려가도록 하기 위해 배출관(140)이 상측에 있도록 경사진 경우 또는 배수로(150)가 깊숙이 위치된 경우에만 적용이 가능하다는 문제점이 있다.

발명이 이루고자 하는 기술적 과제

본 발명은 상기와 같은 문제점을 해결하기 위해 안출된 것으로서, 별도의 집수정, 펌프 및 동력이 없더라도 지하수를 배출시킬 수 있도록 하는 건축물의 상향수압 감소를 위한 자연 배수로 시공방법을 제공하는 것을 목적으로 한다.

발명의 구성

상기와 같은 문제점을 해결하기 위한 본 발명은, 지하 건축 구조물의 바닥 하부에서 발생하는 지하수의 수두차에 의한 높은 상향수압을 방지하며 지하수를 배수시키기 위한 배수로 시공방법에 있어서, 굴토 후의 상면 자체 또는 잔토층, 자갈층, 버림층 등을 이용하여 굴토마감면이 수평을 이루도록 정지하는 수평정지 작업공정; 상기 수평정지 작업공정을 거친 상기 굴토마감면에 배수로 기능을 위한 배수재 설치공정; 상기 굴토마감면 위에 몰탈을 소정 높이로 타설하여 버림콘크리트층을 형성하는 버림콘크리트 타설공정; 건축 구조물 외측의 비합벽 구간에 배출관을 구비하는 배출관 시공공정; 상기 배수재의 단부와 상기 배출관을 연결시키는 배수재 연결공정; 및 상기 배출관을 연장 형성하여 그 단부가 외부 측에 위치하고, 상기 건축물에 허용되는 상향수압을 넘지 않을 안전수위 범위 내에 있는 맨홀 또는 하수관 등의 주배수로와 연결되도록 하는 배출관 연결공정;을 포함하여 구성되는 것을 특징으로 한다.

상기 비합벽 부위 중 상기 배출관이 위치되며 비어있는 공간을 되메우는 되메움 공정을 더 포함하는 것을 일 특징으로 한다.

상기 배출관은 건축 구조물 외측의 비합벽 구간 내에 위치되며, 상기 배수재와 상기 굴토마감면 상측에서 상호 연결되는 것을 일 특징으로 한다.

상기 배출관은 건축 구조물 외측의 비합벽 구간 내에 위치되며, 상기 굴토마감면 보다 소정 간격 상측에 이격되도록 위치되어, 상기 배수재의 배수 경로가 상방을 향하도록 형성되어 상호 연결되는 것을 일 특징으로 한다.

상기 배출관은 건축 구조물 외측의 비합벽 구간 내에 위치되며, 상기 굴토마감면 하방으로 소정 깊이 하측에 위치되어, 상기 배수재의 배수 경로가 하방을 향하도록 형성되어 상호 연결되는 것을 일 특징으로 한다.

상기 배출관은 건축 구조물 외측의 비합벽 구간 내에 위치되며, 상기 굴토마감면에 형성된 트렌치의 내부에 위치되어, 상기 배수재의 배수 경로가 하방을 향하도록 형성되어 상호 연결되는 것을 일 특징으로 한다.

상기 배출관은 배수관, 다발관, 중공관, 호스, 플라스틱관, P.E관, 유공관, 무공관, 강관, 비닐 또는 토목섬유 중 어느 하나를 사용하는 것을 일 특징으로 한다.

상기 배수재는 배수관, 다발관, 중공관, 호스, 플라스틱관, P.E관, 유공관, 무공관, 목재, 합성수지, 비닐, 부직포, 콘크리트 블록, 거푸집 중 어느 하나를 사용하여 배수로를 형성한 것임을 일 특징으로 한다.

집수정을 형성하는 집수정 시공공정; 및 상기 배수재의 일 단부를 상기 집수정으로 연결시키는 집수정 연결공정을 더 포함하는 것을 일 특징으로 한다.

건축 구조물이 일정 규모 이상 형성된 후, 상기 집수정과 연결된 상기 배수재의 단부를 막거나 상기 배수재의 배수 경로를 변경하여, 상기 배수재가 상기 집수정과 연결되지 않는 동시에 상기 배수재 내에 흐르는 물이 상기 집수정 쪽으로 흐르지 않도록 하는 집수정 차단공정을 더 포함하는 것을 일 특징으로 한다.

지하 건축 구조물의 바닥 하부에서 발생하는 지하수의 수두차에 의한 높은 상향수압을 방지하며 지하수를 배수시키기 위한 배수로 시공방법에 있어서, 굴토 후의 상면 자체 또는 잔토층, 자갈층, 버럭층 등을 이용하여 굴토마감면이 수평을 이루도록 정지하는 수평정지 작업공정; 상기 수평정지 작업공정을 거친 상기 굴토마감면에 배수로 기능을 위한 배수재 설치공정; 상기 굴토마감면 위에 몰탈을 소정 높이로 타설하여 버림콘크리트층을 형성하는 버림콘크리트 타설공정; 및 상기 배수재를 연장 형성하여 그 단부가 외부 측에 위치하고, 상기 건축물에 허용되는 상향수압을 넘지 않을 안전수위 범위 내에 있는 맨홀 또는 하수관 등의 주배수로와 연결되도록 하는 배수재 연결공정;을 포함하여 구성되는 것을 일 특징으로 한다.

지하 건축 구조물의 바닥 하부에서 발생하는 지하수의 수두차에 의한 높은 상향수압을 방지하며 지하수를 배수시키기 위한 배수로 시공방법에 있어서, 굴토 후의 상면 자체 또는 잔토층, 자갈층, 버럭층 등을 이용하여 굴토마감면이 수평을 이루도록 정지하는 수평정지 작업공정; 상기 수평정지 작업공정을 거친 상기 굴토마감면에 배수로 기능을 위한 배수재 설치공정; 상기 굴토마감면 위의 소정 영역에 몰탈을 소정 높이로 타설하여 버림콘크리트층을 형성하는 제1버림콘크리트 타설공정; 상기 제1버림콘크리트 타설공정에서 버림콘크리트층이 형성되지 않은 영역에 위치하는 상기 배수재를 상기 굴토마감면으로부터 이격시킨 후, 해당 영역의 굴토마감면에 소정 높이로 몰탈을 타설하여 버림콘크리트층을 형성하는 제2버림콘크리트 타설공정; 이격시킨 상기 배수재를 상기 버림콘크리트층의 상면에 위치시키는 배수재 안착공정; 및 상기 배수재를 연장 형성하여 그 단부가 외부 측에 위치하고, 상기 건축물에 허용되는 상향수압을 넘지 않을 안전수위 범위 내에 있는 맨홀 또는 하수관 등의 주배수로와 연결되도록 하는 배수재 연결공정;을 포함하여 구성되는 것을 일 특징으로 한다.

지하 건축 구조물의 바닥 하부에서 발생하는 지하수의 수두차에 의한 높은 상향수압을 방지하며 지하수를 배수시키기 위한 배수로 시공방법에 있어서, 굴토 후의 상면 자체 또는 잔토층, 자갈층, 버럭층 등을 이용하여 굴토마감면이 수평을 이루도록 정지하는 수평정지 작업공정; 상기 수평정지 작업공정을 거친 상기 굴토마감면에 배수로 기능을 위한 배수재 설치공정; 상기 굴토마감면 위의 소정 영역에 몰탈을 소정 높이로 타설하여 버림콘크리트층을 형성하는 제1버림콘크리트 타설공정; 상기 제1버림콘크리트 타설공정에서 버림콘크리트층이 형성되지 않은 영역에 위치하는 상기 배수재를 상기 굴토마감면으로부터 이격시킨 후, 해당 영역의 굴토마감면에 소정 높이로 몰탈을 타설하여 버림콘크리트층을 형성하는 제2버림콘크리트 타설공정; 이격시킨 상기 배수재를 상기 버림콘크리트층의 상면에 위치시키는 배수재 안착공정; 건축 구조물 외측의 비합벽 구간에 배출관을 구비하는 배출관 시공공정; 상기 배수재의 단부와 상기 배출관을 연결시키는 배수재 연결공정; 및 상기 배출관을 연장 형성하여 그 단부가 외부 측에 위치하고, 상기 건축물에 허용되는 상향수압을 넘지 않을 안전수위 범위 내에 있는 맨홀 또는 하수관 등의 주배수로와 연결되도록 하는 배출관 연결공정;을 포함하여 구성되는 것을 일 특징으로 한다.

지하 건축 구조물의 바닥콘크리트 하부층에서 발생하는 지하수의 수두차에 의한 높은 상향수압을 방지시키면서 지하수를 일측에 형성된 집수정으로 배수시키기 위한 배수로를 형성시키는 시공방법에 있어서, 굴토 후의 상면 자체 또는 잔토층, 자갈층, 버럭층 등을 이용하여 굴토마감면이 수평을 이루도록 정지하는 수평정지 작업공정; 상기 굴토마감면 위에, 지하수가 유입되어 모아서 흐르도록 하기 위한 배수로 기능을 하는 제1배수재를 설치하는 제1배수재 설치공정; 상기 굴토마감면 위의 소정 영역에 몰탈을 소정 높이로 타설하여 버림콘크리트층을 형성하는 버림콘크리트 타설공정; 상기 버림콘크리트층의 상층에 제2배수재를 설치하는 제2배수재 설치공정; 상기 제1배수재와 상기 제2배수재가 상호 연통되도록 연결시키는 배수재 연결공정; 및 상기 제2배수재를 연장 형성하여 그 단부가 외부 측에 위치하고, 상기 건축물에 허용되는 상향수압을 넘지 않을 안전수위 범위 내에 있는 맨홀 또는 하수관 등의 주배수로와 연결되도록 하는 제2배수재 연결공정;을 포함하여 구성되는 것을 일 특징으로 한다.

지하 건축 구조물의 바닥콘크리트 하부층에서 발생하는 지하수의 수두차에 의한 높은 상향수압을 방지시키면서 지하수를 일측에 형성된 집수정으로 배수시키기 위한 배수로를 형성시키는 시공방법에 있어서, 굴토 후의 상면 자체 또는 잔토층, 자갈층, 버럭층 등을 이용하여 굴토마감면이 수평을 이루도록 정지하는 수평정지 작업공정; 상기 굴토마감면 위에, 지하수가 유입되어 모아서 흐르도록 하기 위한 배수로 기능을 하는 제1배수재를 설치하는 제1배수재 설치공정; 상기 굴토마감면

위의 소정 영역에 몰탈을 소정 높이로 타설하여 버림콘크리트층을 형성하는 버림콘크리트 타설공정; 상기 버림콘크리트층의 상측에 제2배수재를 설치하는 제2배수재 설치공정; 상기 제1배수재와 상기 제2배수재가 상호 연통되도록 연결시키는 배수재 연결공정; 건축 구조물 외측의 비합벽 구간에 배출관을 구비하는 배출관 시공공정; 상기 제2배수재의 단부와 상기 배출관을 연결시키는 제2배수재 연결공정; 및 상기 배출관을 연장 형성하여 그 단부가 외부 측에 위치하고, 상기 건축물에 허용되는 상향수압을 넘지 않을 안전수위 범위 내에 있는 맨홀 또는 하수관 등의 주배수로와 연결되도록 하는 배출관 연결공정;을 포함하여 구성되는 것을 일 특징으로 한다.

이하 첨부된 도면에 도시된 본 발명의 실시례들을 참조하여, 본 발명의 구성을 보다 상세하게 설명하도록 한다.

도 2는 본 발명의 자연 배수로 시공방법을 나타내기 위한 단면도이고, 도 3은 본 발명의 자연 배수로 시공방법 중 비합벽을 되메운 상태를 나타내기 위한 단면도이다. 도 2를 참조하면, 굴토마감면(40)을 수평으로 정지한 후에는, 그 상면에 세로 또는 가로 소정의 간격으로 배수재(50)를 배치시킨다.

배수재(50)는 관 형태, 드레인 매트 형태, S형다발관 형태, 판 형태, 관형 다발관 형태, 중공관, 호스, 합성수지 관, 유공관, 무공관, 배수관 형태, 콘크리트 블록 형태 등으로 다양하게 구성할 수 있으며, 그 재질도 목재, 합성수지재, 토목섬유재, 금속재 등 다양하다. 또한 배수재(50)가 버림콘크리트(10)에 의해 버림콘크리트(10)와 경계를 형성하며 배수 공간을 형성하게 되어, 거푸집과 같은 역할, 기능을 하므로, 거푸집 배수로라고 칭하기도 한다.

굴토마감면(40)과 상기 배수재(50) 사이에 토목섬유(미도시)를 개재하거나 배수재를 토목섬유로 감싸서 부유물들이 유입되지 않도록 설치하고, 배치된 배수재(50)가 일측으로 모여지도록 하여 배수재(50)의 출구가 건축물의 외벽(30) 바깥, 비합벽 구간에 설치된 배출관(60)과 연결되도록 설치하게 된다.

다음 공정으로는 굴토마감면(40) 전체 또는 부직포(미도시) 위 그리고 배수재(50) 위에는 버림콘크리트(10)를 타설시 배수재(50) 하부로 버림콘크리트(10)가 유입되는 것을 방지하거나 바닥콘크리트(20)로 지하수가 침투하지 않도록 방수용 P.E필름인 비닐(미도시)을 설치한다. 상기 비닐 설치시 배수재(50) 중 배출관 또는 현장 일측의 집수정과 연결되어 배수로 역할만 하는 배수재(50)를 사용할 경우에는 배수재(50)의 위에 비닐을 설치하지 않고 비닐 위에 배수재(50)를 설치하는 것도 가능하다. 비닐 위에 배수재를 설치할 때는 버림콘크리트 타설시 고정되도록 테이프로 배수재(50)와 비닐을 고정시켜 설치하는 것도 가능하다. 그 다음에는 굴토마감면(40) 위에 콘크리트 몰탈을 소정 높이로 타설하여 버림콘크리트(10)를 형성한다.

배출관(60)은 수평으로 길게 연장되는 하부배출관(62)과 연결되며, 수직 부분은 연장 형성되어 외부의 주배수로(70a, 70b, 70c)로 연결된다. 이 때 주배수로의 높이는 건물이 뜨지 않고 지탱할 수 있는 압력에 해당되는 안전 수위(H1) 이내의 높이라면, 배출관(60)이 연결된 높이(H2)와 상관없이 연결이 가능하다. 즉, 지하수의 상향 수압과 건물의 자중에 의해 가압된 지하수는 배수재(50)와 배출관(60)을 통해 밀려나가, 외부의 주배수로(70a, 70b, 70c)로 가압되어 배출된다.

이 때 주배수로(70a)의 위치가 배출관(60)의 배출 위치보다 높더라도, 압력에 의해 가압된 지하수는 배출관(60)을 따라 주배수로(70a)로 배출된다. 만약 주배수로(70a)가 안전수위(H1)보다 높은 위치에 있는 경우에는, 건물이 상향 수압에 의해 떠오르기 때문에, 안전수위(H1)를 수리학적으로 사전 계산하여 이 범위 내에 있는 주배수로(70a, 70b, 70c)를 선정하거나 새로 형성하여야 한다.

지하수가 유입되는 배수재(50)의 위치와 주배수로(70a, 70b, 70c) 사이에는 높이차가 있게 되어, 이로 인한 지하수의 자중 수압이 발생하게 된다. 따라서 일정 상향 수압을 초과하는 경우에만 자연 배수가 되고, 그 이하의 상향 수압에서는 건축물의 자중과 함께 해당 상향 수압을 유지하게 된다. 따라서 배수재와 주배수로 사이에 일정 높이차로 인한 상향 수압 결정 기능을 갖게 되며, 배출 완충 효과를 갖게 된다.

배수재(50), 하부배출관(62) 및 건물 벽체(30)가 모두 형성된 후에는, 비합벽 구간(80)과 건물 벽체(30) 사이의 빈 공간을 콘크리트, 골재 등으로 되메우게 되는데, 되메움 공정 이후의 모습이 도 3에 도시되어 있다.

이러한 공정 순서는 자유롭게 변경될 수 있다. 예컨대, 배출관(60) 부분을 먼저 설치한 후에 배수재(50)를 설치하고 버림콘크리트(10) 및 건물 벽체(30)를 형성할 수도 있으며, 배수재(50), 버림콘크리트(10) 및 건물 벽체(30)를 형성한 후에 배출관(60) 부분을 연결할 수도 있다. 전체적인 방식은 청구항에 기재된 공정이 모두 포함되지만 하면, 그 순서는 청구항에 기재된 순서에 제약되지 않는다.

아울러 배수재와 배출관의 연결 없이 배수재(50)가 직접 주배수로와 연결되도록 연장 형성하는 것도 가능하다. 이 경우 배수재(50)를 굴토마감면보다 상방으로 올려서 연결할 수도 있고, 수평하게 연결할 수도 있다. 주배수로가 굴토마감면보다 아래에 있는 경우에는 배수재(50)가 하방을 향하도록 경사지게 연결할 수도 있다. 또한 배수재와 배출관을 연결할 때, 배출관(60, 62)이 수평하게 위치한 상태에서 연결될 수도 있으며, 배출관(60, 62)은 수평하게 주배수로 쪽으로 연결될 수도 있다.

도 4a, 4b, 4c, 4d, 4e는 본 발명의 다양한 시공방법을 나타내기 위한 단면도이다. 도 4a, 4b, 4c, 4d, 4e를 참조하면, 배수재(50)와 하부배출관(62)의 상호 위치에 따라 다양한 형태, 높이 방식으로 상호 연결될 수 있음을 나타내고 있다.

도 4a를 참조하면, 하부배출관(62)이 굴토마감면(40) 상에 위치한 상태의 상호 결합관계를 나타내는 도면이다. 배수재(50)와 하부배출관(62)이 동일 평면상에서 연결되므로, 수평하게(A) 연결이 가능하다. 하부배출관(62)은 굴토마감면(40) 상에 수평하게 위치되는 것이 바람직하나, 경우에 따라서는 비스듬하게 배치되거나, 비합벽구간 내에 비스듬하게 매설될 수도 있게 된다.

도 4b 및 도 4c를 참조하면, 하부배출관(62)이 굴토마감면(40) 보다 약간 상방에 이격되어 있거나, 굴토마감면(40) 내로 소정 깊이만큼 삽입되어 있는 상태에서는 배수재(50)가 상방(B) 또는 하방(B)으로 절곡되거나, 상하방으로 연결시키기 위한 커넥터(미도시) 등을 사용하여 상호 연결시키게 된다. 이 때 하부배출관(62)은 다소 높은 위치에 설치될 수도 있으며, 비스듬하게 경사져 설치될 수도 있다. 마찬가지로 하부배출관(62)은 다소 깊은 위치에 설치될 수도 있으며, 비스듬하게 경사져 설치될 수도 있다. 이 경우 배수재(50)가 하부배출관(62)의 단부까지 연장 형성되어 상호 결합이 가능하도록 한다.

도 4d를 참조하면, 하부배출관(62)이 비합벽 구간(80)과 건물 벽체(30) 사이의 공간에 자갈(44) 등이 채워진 트랜치(42) 내에 시공되어 있는 경우에도, 배수재(50)의 단부를 하방(D)으로 절곡하거나, 커넥터(미도시) 등을 사용하여 연결시키게 된다.

도 4e를 참조하면, 배수재(50)를 버림콘크리트층(10)에서 서로 다단의 높이를 갖도록 구성할 수도 있다. 배수재의 일부(50a)를 굴토마감면(40) 상에 배치한 후, 그 위에 몰탈을 타설하여 버림콘크리트층(10)을 형성하면서, 배수재의 다른 부분(50b)을 굴토마감면(40)으로부터 이격시켜 버림콘크리트층(10)의 상층에 위치되도록 한다.

이를 위해 버림콘크리트(10)를 일부 타설한 후 다른 부분은 배수재(50b)를 들어올린 후 나머지도 타설한 후 그 위에 배수재(50b)를 위치시키는 방법이 있으며, 그 외에도 버림콘크리트(10)의 위 아래에 별도의 배수재를 배치시킨 후, 버림콘크리트(10)를 관통하여 연결시키거나, 별도의 소켓, 커넥터 등을 이용하여 상호 연결을 할 수도 있다.

도 5는 본 발명의 시공방법을 나타내기 위한 평면도이다. 도 5를 참조하면, 건물 하방에는 배수재(50)가 위치하고, 건물 벽체(30) 바깥 부분과 비합벽 사이의 공간에는 하부배출관(62), 배출관(60)이 위치하게 된다. 건물 하방에 흐르는 지하수는 배수재(50)를 따라 건물 벽체(30)를 지나, 하부배출관(62) 또는 배출관(60)과 연결된다. 이러한 지하수의 흐름은 지하수의 상향 수압과 이를 누르는 건물의 자중에 의해 지하수가 압력을 받아, 상방으로 올라가며 흐를 수 있게 되기 때문이다.

도 6은 본 발명의 다른 시공방법을 나타내기 위한 평면도이다. 도 6을 참조하면, 상기 설명과 같이 지하수는 상향 수압과 건물의 자중에 의해 가압되어야 하는데, 건물의 시공 초기에는 건물의 자중이 거의 없으므로, 지하수가 가압되어 자연적으로 배수될 수 없는 상황이다.

따라서 시공 초기에는 집수정(52)을 별도로 설치하여 인위적인 배수를 하도록 할 수도 있다. 배수재(50) 중 일측을 집수정(52)과 연결되도록 하고, 건물의 자중이 형성되기 전까지는 집수정(52)을 통해 물을 저장하여, 펌프(미도시) 등을 이용하여 배수를 하게 된다. 이후 건물의 시공이 진행되면서, 건물의 자중이 어느 정도 발생되는 경우에는, 집수정(52) 쪽으로 배수재(50)의 물이 흐르지 않도록 차단(E)시키고, 배출관(60)을 이용한 자연배수만이 가능하도록 할 수도 있다.

도 7은 본 발명의 자연 배수 원리를 나타내기 위한 개념도이다. 도 7을 참조하면, 건물의 자중(W)과 지하수의 상향 수압(P)에 의해 가압된 지하수는 배수재(50)와 배출관(60)을 타고 외부의 맨홀, 오수관 등의 주배수로(70)로 흐르게 된다. 이 때 허용되는 주배수로(70)와 배수재(50) 위치 사이의 높이차는 건물이 상향 수압에 의해 떠오르지 않는 범위 내에서 가능한 것으로서, 이는 수리학적으로 계산되어야 한다.

즉, 별도의 외부 힘없이 지하수가 스스로 배출되도록 하기 위해서는, 건축물의 자중(W)과 지하수의 상향수압(P)에 의해 지하수에 가해진 압력이 지하수가 스며드는 깊이(i)로부터 주배수로(70)로 배출되는 지점(f), 즉, 외부 맨홀(A) 또는 우수관(B) 등과 만나 배출되는 지점까지의 위치에너지차 ΔE_p 보다 커야 한다.

또한 동시에 주배수로(70)까지의 높이차가 너무 커서 위치에너지차 ΔE_p 가 커지는 경우에는, 지하수가 주배수로(70)까지 빠져나가기 이전에, 상향 수압이 건축물을 들어올릴 수도 있으므로, 건축물의 안전수위를 계산하여, 주배수로(70)의 위치를 적절하게 선택하여 선정, 형성하여야 한다.

따라서 자연 배출을 위해서는 건축물 자중, 양압력에 대한 수리학적 계산을 통해 허용 가능한 배출 지점의 위치, 높이 한계를 산출하여 그 범위 내에서 시공 방법 및 구조를 선정하도록 한다.

건축물의 자중과 지하수의 상향수압을 이용하여, 지하수를 자연 배수하는 경우, 별도로 집수정을 만들기 위한 공정이 필요 없으므로 공기가 단축되고 시공비가 절감되는 효과가 있다. 아울러 집수정에 고인 지하수를 인위적으로 배출하는 공정과 구성이 필요 없으므로, 별도의 펌프를 설치하고, 일정 간격으로 이를 가동할 필요가 없게 된다. 따라서 복잡한 펌프 설치 및 동작이 필요 없게 되어, 시공비와 운영비를 절감할 수 있다. 아울러 자연 배수의 경우, 그 구성이 간단하고 견고하여 일단 설치하면 고장이 나거나, 동작이 멈추는 경우가 없어 한 번의 설치만으로 별도의 운영방법이나 운영비 소요 없이 반영구적으로 사용할 수 있는 효과가 있다.

발명의 효과

상기와 같은 구성의 본 발명은, 주배수로에 바로 연결되어 외부로 지하수를 배출하는 배출관을 구비하여 지하수가 스스로 밀려나가 자연배수되도록 구성함으로써, 별도의 집수정을 설치하기 위해 하방으로 깊고 넓게 공간을 파 내거나, 별도로 시공해야 하는 불편함이 없게 된다.

또한 지하수가 외부 동력 없이 스스로 자연 배출되므로, 별도의 펌프를 설치하고 동작시킬 필요가 없으며, 관리, 감독의 필요성이 감소하게 된다.

또한 본 발명은 구성을 단순화시켜 공기를 감소시키고, 자재비, 시공비를 절감시키며, 별도의 운영비와 동작, 감독 없이도 반영구적으로 그 기능을 담당하므로 배수가 용이하고, 관리가 간편하게 되는 효과를 갖는다.

또한 본 발명은 건축물의 자중이 없는 시공 초기에는 집수정을 사용하여 물을 배출시킴으로써, 시공상의 편의성을 증대시킨 효과를 갖는다.

도면의 간단한 설명

도 1은 종래의 집수정을 이용한 배수로 시공방법을 나타내기 위한 단면도이다.

도 2는 본 발명의 자연 배수로 시공방법을 나타내기 위한 단면도이다.

도 3은 본 발명의 자연 배수로 시공방법 중 비합벽을 되메운 상태를 나타내기 위한 단면도이다.

도 4a, 4b, 4c, 4d, 4e는 본 발명의 다양한 시공방법을 나타내기 위한 단면도이다.

도 5는 본 발명의 시공방법을 나타내기 위한 평면도이다.

도 6은 본 발명의 다른 시공방법을 나타내기 위한 평면도이다.

도 7은 본 발명의 자연 배수 원리를 나타내기 위한 개념도이다.

< 도면의 주요 부분에 대한 부호의 설명 >

10 : 버림콘크리트층 20 : 바닥콘크리트

30 : 건물 벽체 40 : 굴토마감면

42 : 트렌치 44 : 자갈

50 : 배수재 52 : 집수정

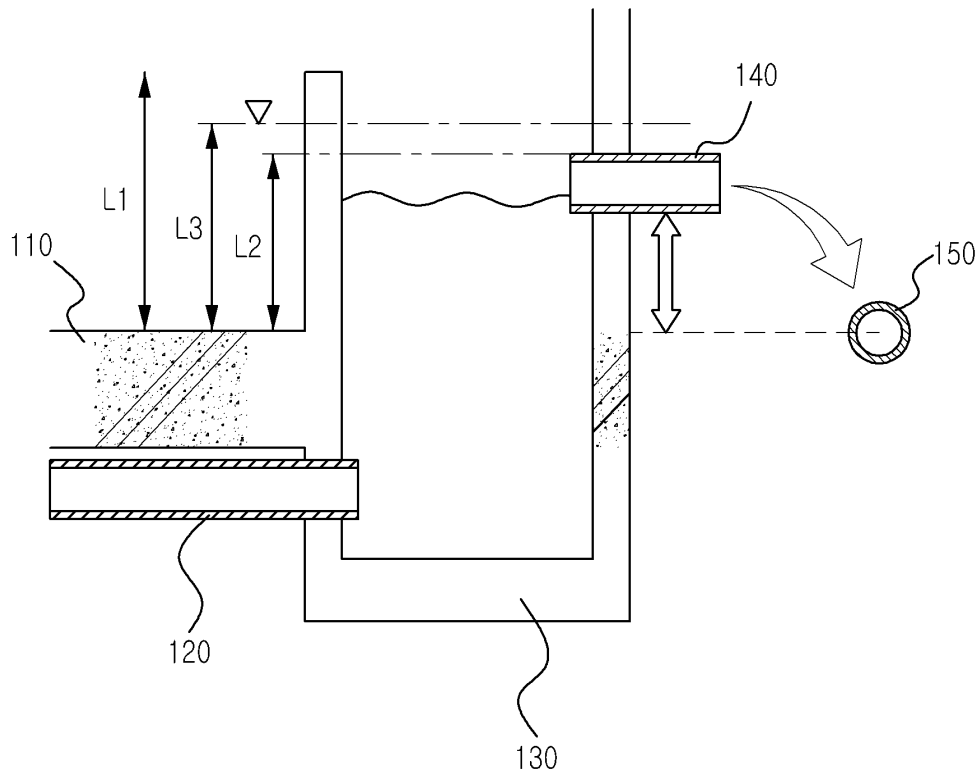
60 : 배출관 62 : 하부배출관

70, 70a, 70b, 70c : 주배수로 80 : 비합벽 구간

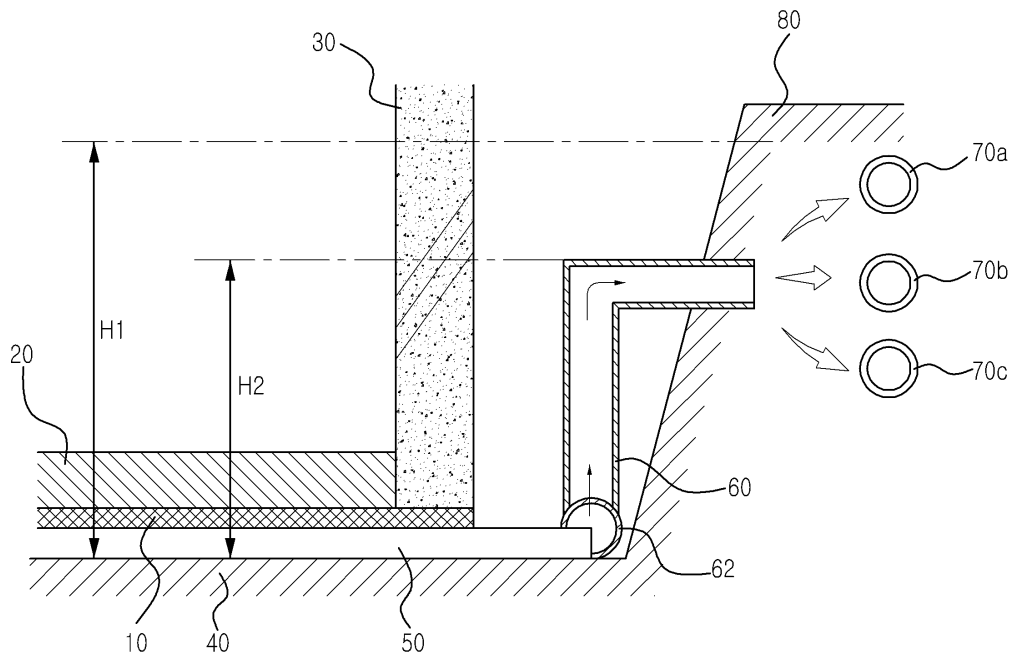
82 : 되메움 구간

도면

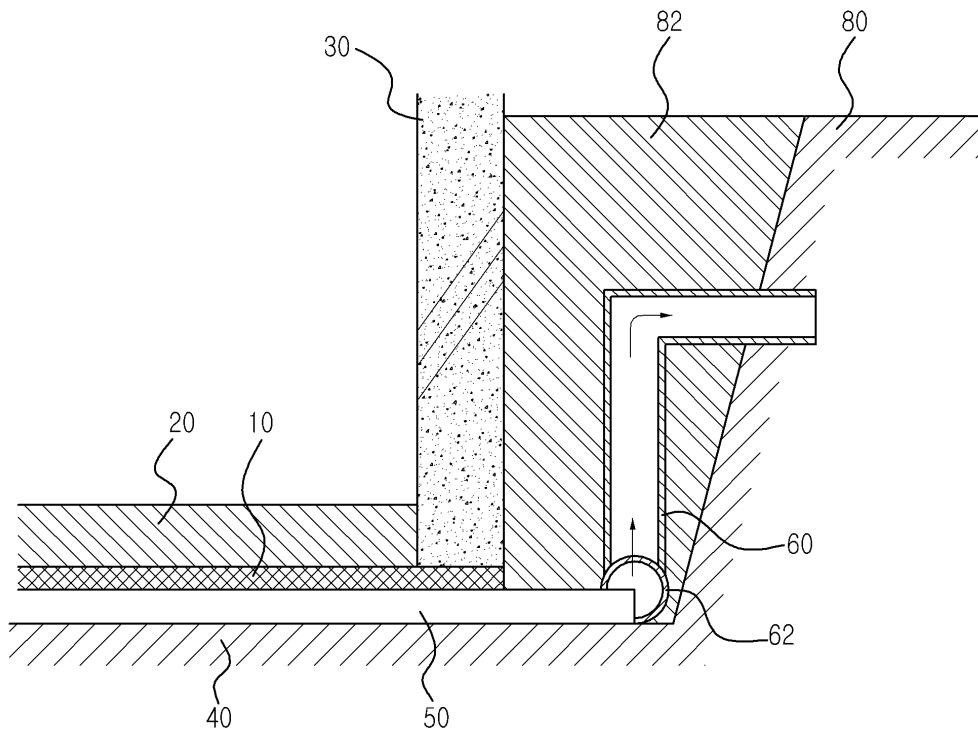
도면1



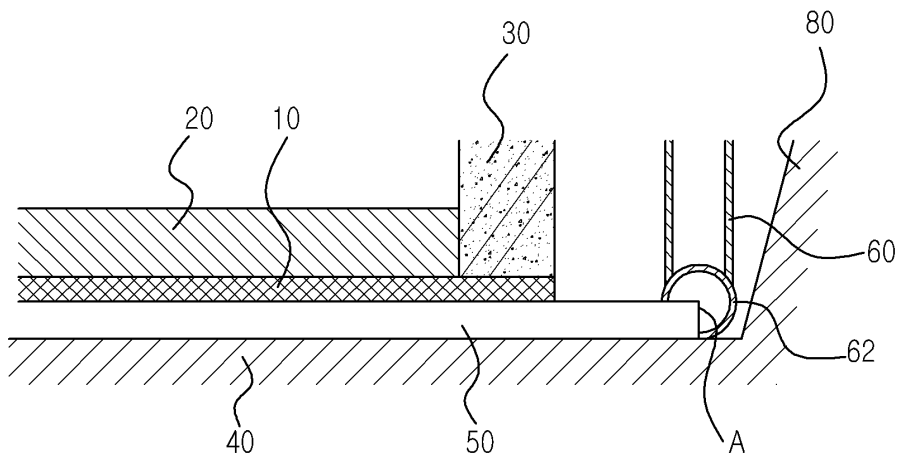
도면2



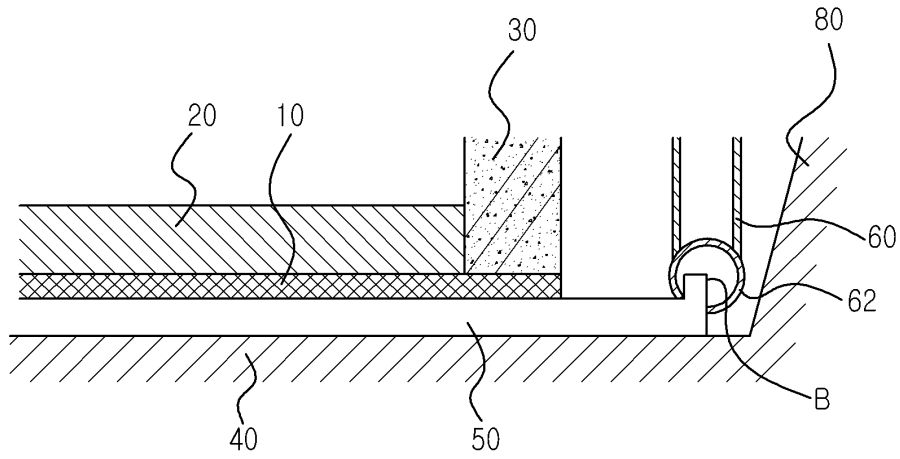
도면3



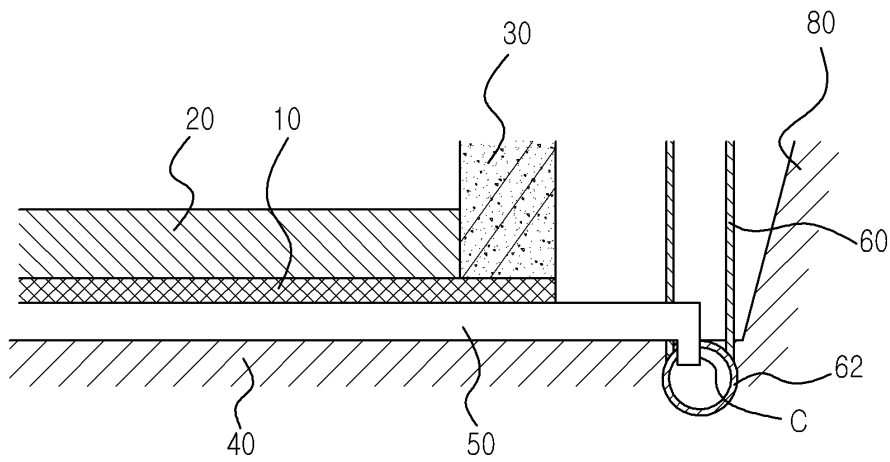
도면4a



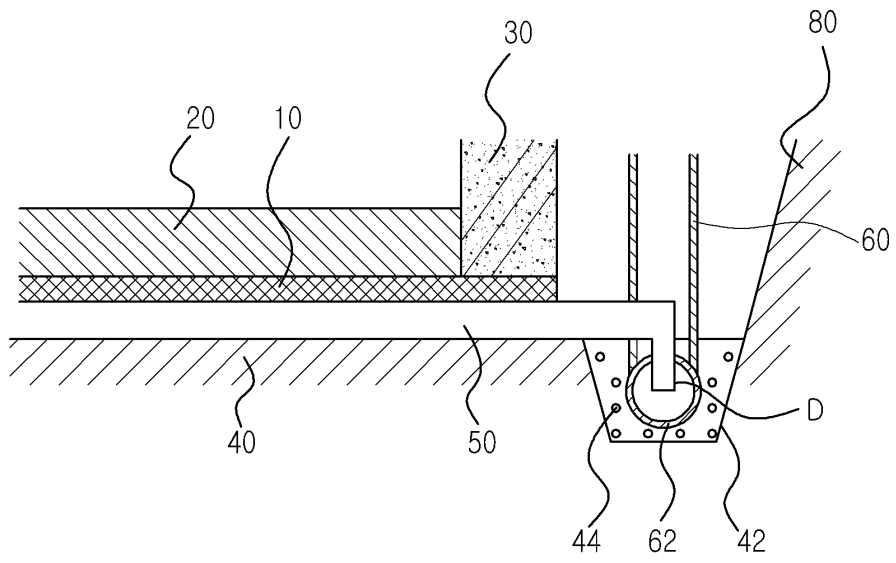
도면4b



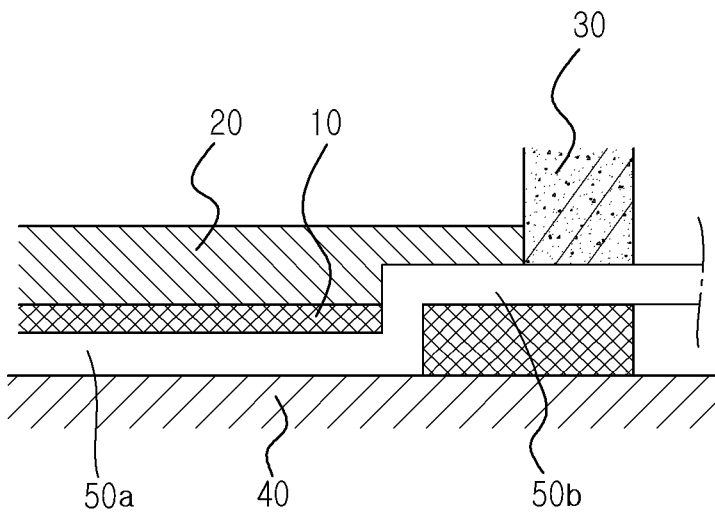
도면4c



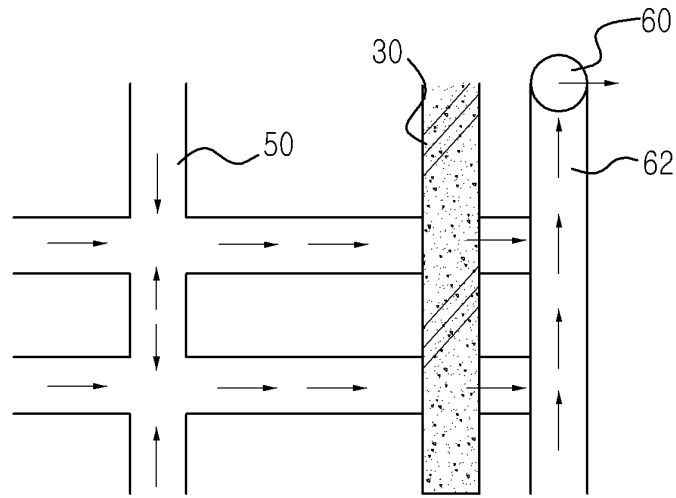
도면4d



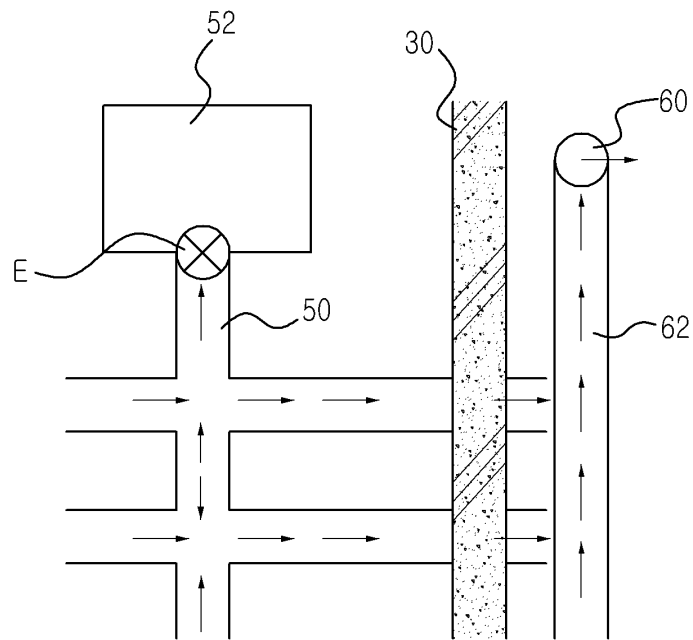
도면4e



도면5



도면6



도면7

