



(19)中華民國智慧財產局

(12)設計說明書公告本

(11)證書號數：TW D219092 S

(45)公告日：中華民國 111 (2022) 年 06 月 01 日

(21)申請案號：110302570

(22)申請日：中華民國 110 (2021) 年 05 月 18 日

(51)LOC.(13)Cl.：24-02

(30)優先權：2020/11/20 日本

2020-025108

(71)申請人：日商大成化工股份有限公司(日本)TAISEI KAKO CO., LTD. (JP)

日本

(72)設計人：堀田泰治 HORITA, TAIJI (JP)；黒木真 KUROKI, MAKOTO (JP)；梅崎雅也

UMEZAKI, MASAYA (JP)

(74)代理人：陳長文

(56)參考文獻：

CN 305862096

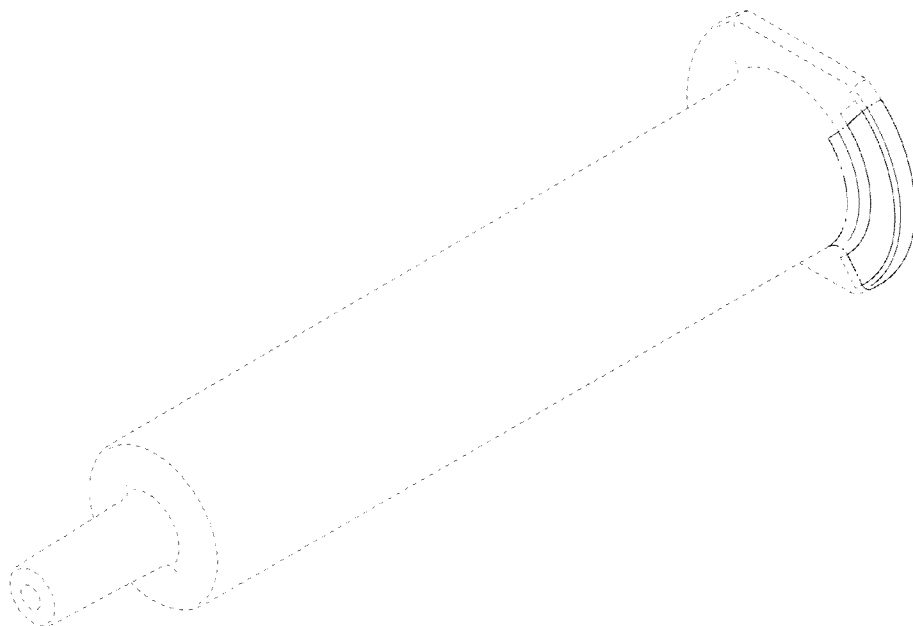
審查人員：謝孟峰

圖式數：9 共 7 頁

(54)名稱

注射筒

代表圖：



【立體圖】



D219092

【設計說明書】

【中文設計名稱】

注射筒

【英文設計名稱】

SYRINGE BARREL

【物品用途】

【0001】 本案設計之物品係注射筒，即於凸緣部分，例如元件以露出表面之狀態嵌入者。

【設計說明】

【0002】 圖式所揭露之虛線部分，為本案不主張設計之部分。圖式中一點鏈線所圍繞者，係界定本案所欲主張之範圍，該一點鏈線本身為本案不主張設計之部分。

【0003】 本案主張設計之部分僅為本物品之外表面，其內部部分係主張設計之部分以外之部分。

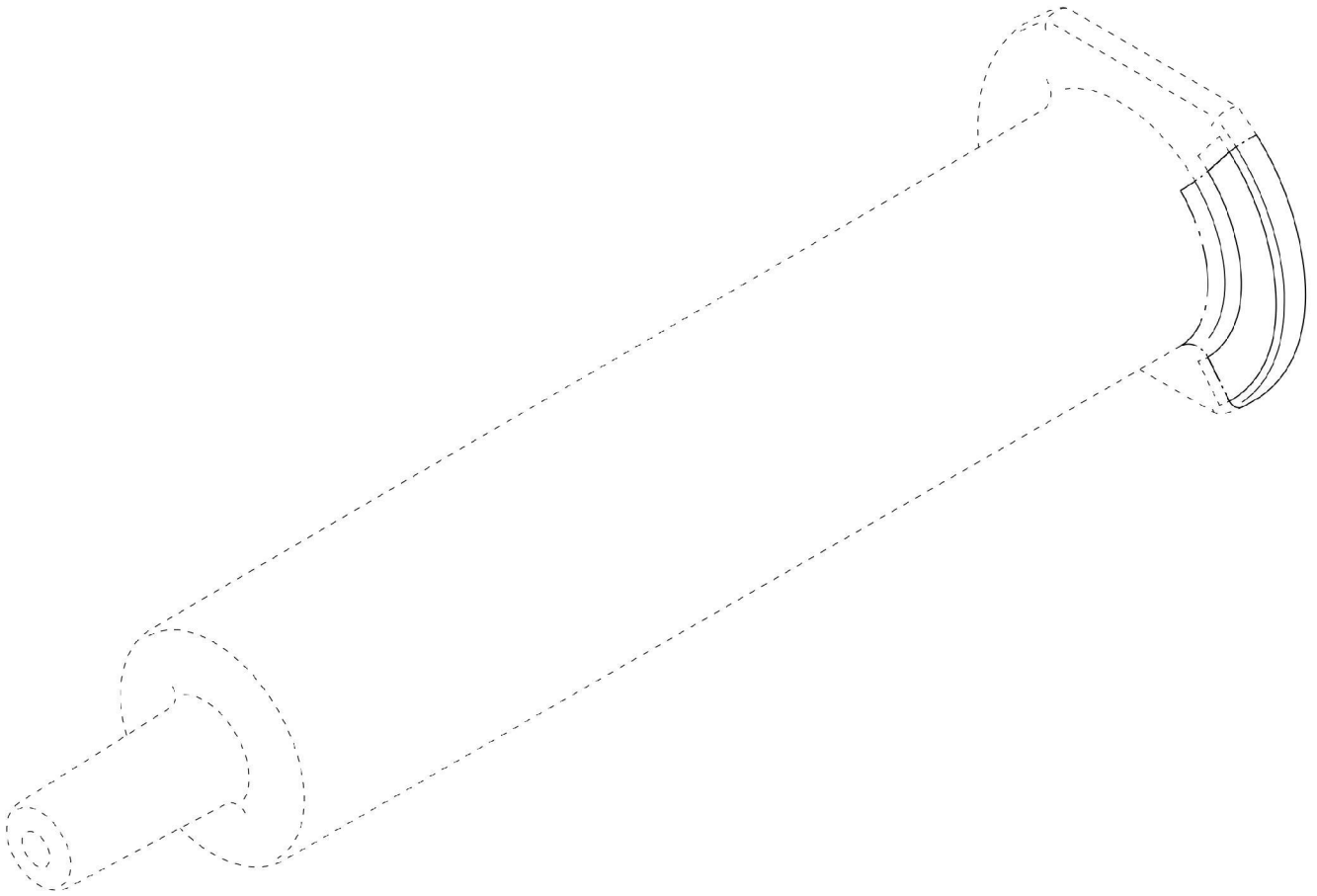
【0004】 包含立體圖、放大圖及剖面圖在內，特定出本案主張設計之部分。

【0005】 仰視圖因與俯視圖對稱顯示，故予以省略。

【0006】 於顯示透明部分之參考放大立體圖中，施加淡墨之部分為透明。

【0007】 本案設計係新穎獨特之樣式，藉由獨特地設計注射筒，可顯現出先前技藝所未有之視覺效果。

【設計圖式】
(指定代表圖)



【立體圖】



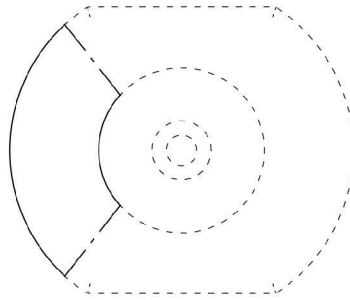
【前視圖】



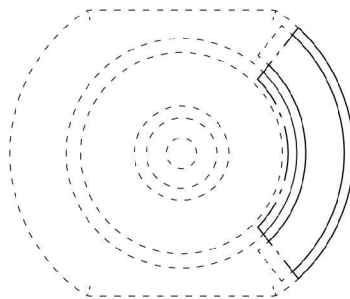
【後視圖】



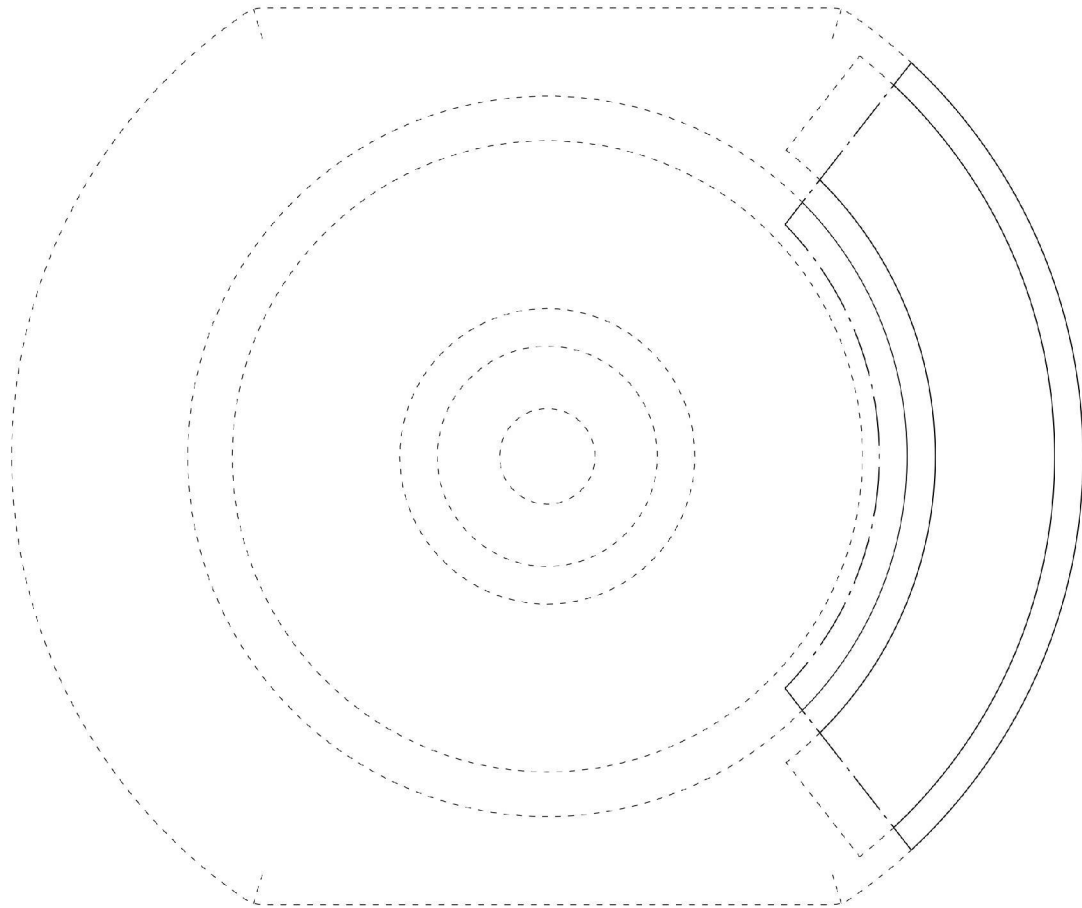
【俯視圖】



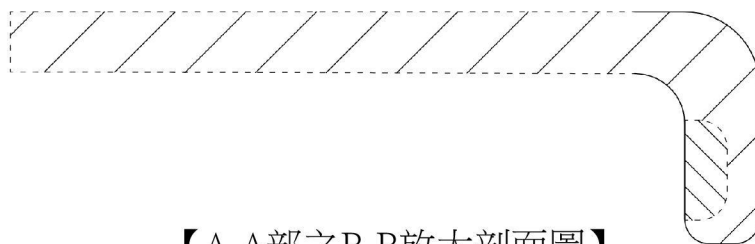
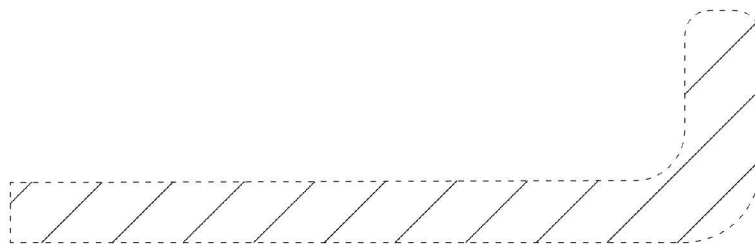
【右側視圖】



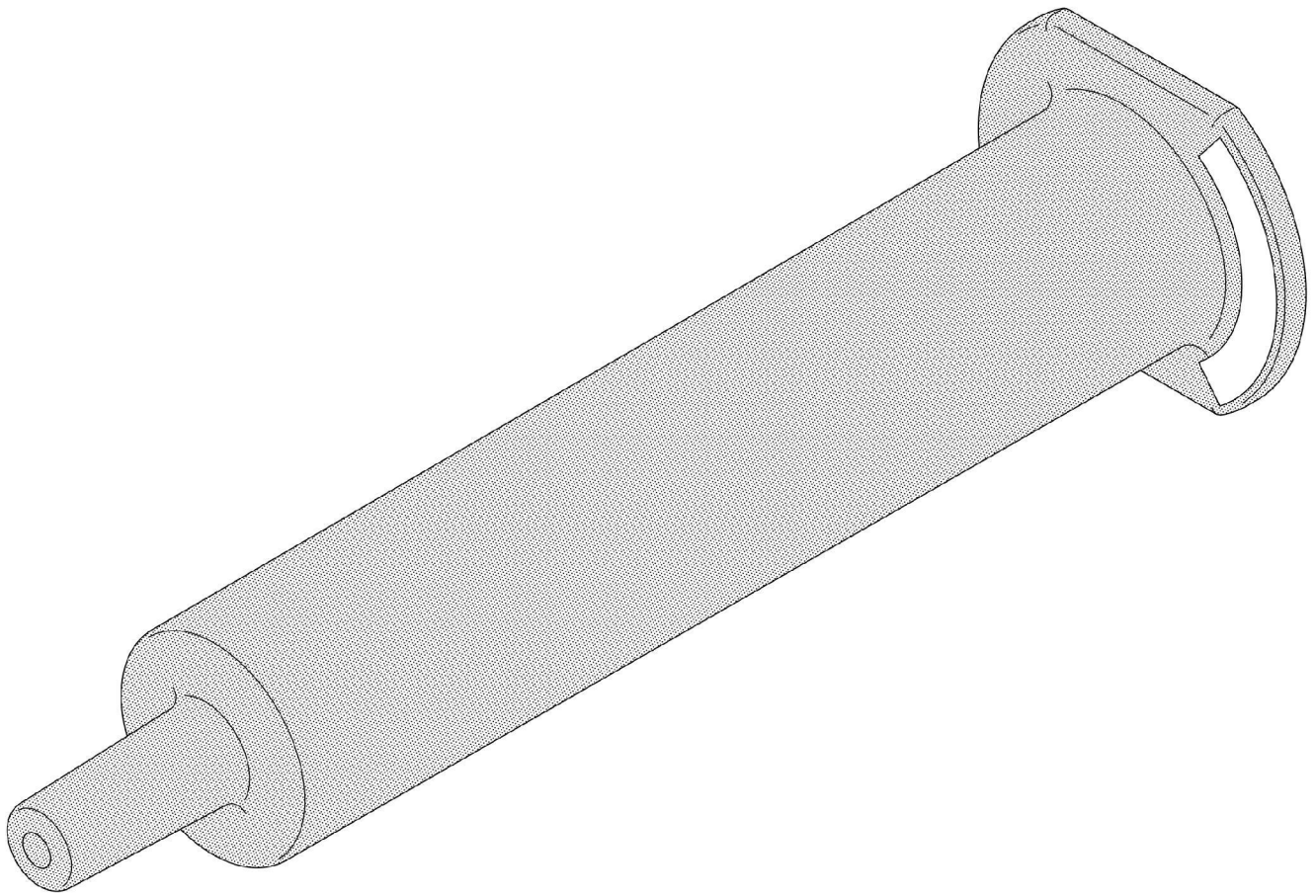
【左側視圖】



【放大左側視圖】



【A-A部之B-B放大剖面圖】



【顯示透明部分之參考放大立體圖】