



(12) 实用新型专利

(10) 授权公告号 CN 222998018 U

(45) 授权公告日 2025.06.20

(21) 申请号 202421426419.9

(22) 申请日 2024.06.21

(73) 专利权人 宁波市镇海龙赛医院

地址 315299 浙江省宁波市镇海区招宝山
街道胜利路356号

(72) 发明人 鲍艳琼 余海清 何雅微 万怡菲
许丹妮 曾健 沈涛群

(74) 专利代理机构 宁波天予成专利代理事务所
(普通合伙) 33610

专利代理师 郑翰伟

(51) Int. Cl.

A61H 5/00 (2006.01)

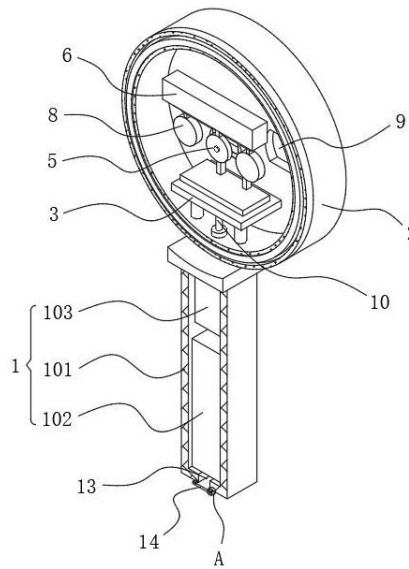
权利要求书1页 说明书4页 附图4页

(54) 实用新型名称

一种可调节间距的反转拍

(57) 摘要

本实用新型公开了一种可调节间距的反转拍,包括控制机构,所述控制机构的顶部固定连接壳体,所述壳体的内壁固定连接有驱动机构,所述驱动机构的顶部固定连接有支撑机构,所述支撑机构的表面固定连接有旋转机构。本实用新型有益效果为:通过驱动机构能够调节镜片的使用高度,通过旋转机构能够调节镜片的倾斜角度,通过调节机构能够调节镜片之间的间距,从而可以根据使用需求对镜片进行调节,解决了以往的反转拍在使用中存在一些缺陷,以往的反转拍为固定尺寸,不能根据使用者的眼距进行调节,从而影响检测结果,且不具有旋转功能和举升功能,从而不能根据使用需求对反转拍进行调节,不能满足当今市场需求的问题。



1. 一种可调节间距的反转拍,其特征在于:包括控制机构(1),所述控制机构(1)的顶部固定连接壳体(2),所述壳体(2)的内壁固定连接驱动机构(3),所述驱动机构(3)的顶部固定连接支撑机构(4),所述支撑机构(4)的表面固定连接旋转机构(5),所述旋转机构(5)的顶部固定连接调节机构(6),所述调节机构(6)的底部固定连接连接机构(7),所述连接机构(7)的底部固定连接镜片(8),所述壳体(2)的表面开设有通槽(9)。

2. 如权利要求1所述的可调节间距的反转拍,其特征在于:所述控制机构(1)包括箱体(101),所述箱体(101)内腔的底部固定连接电源(102),所述箱体(101)内腔的顶部固定连接控制器(103)。

3. 如权利要求1所述的可调节间距的反转拍,其特征在于:所述驱动机构(3)包括支板(301),所述支板(301)的表面与壳体(2)的内壁固定连接,所述支板(301)底部的两侧均贯穿设置有电动伸缩杆(302),所述电动伸缩杆(302)的输出端固定连接移动板(303)。

4. 如权利要求1所述的可调节间距的反转拍,其特征在于:所述支撑机构(4)包括支撑杆(401),所述支撑杆(401)的顶部固定连接支撑板(402)。

5. 如权利要求1所述的可调节间距的反转拍,其特征在于:所述旋转机构(5)包括第一电机(501),所述第一电机(501)的输出端固定连接转盘(502),所述转盘(502)的表面固定连接连接杆(503)。

6. 如权利要求1所述的可调节间距的反转拍,其特征在于:所述调节机构(6)包括保护壳(601),所述保护壳(601)的内壁固定连接第二电机(602),所述第二电机(602)的输出端固定连接螺纹杆(603),所述螺纹杆(603)的表面螺纹连接螺纹套(604)。

7. 如权利要求1所述的可调节间距的反转拍,其特征在于:所述连接机构(7)包括连接块(701),所述连接块(701)的底部固定连接传动杆(702),所述传动杆(702)的底部固定连接固定块(703),所述固定块(703)的底部与镜片(8)的顶部固定连接。

8. 如权利要求3所述的可调节间距的反转拍,其特征在于:所述支板(301)的底部贯穿设置有限位杆(10),所述限位杆(10)的顶部与移动板(303)的底部固定连接。

9. 如权利要求6所述的可调节间距的反转拍,其特征在于:所述保护壳(601)内腔的顶部开设有滑槽(11),所述滑槽(11)的内壁滑动连接滑块(12),所述滑块(12)的底部与螺纹套(604)的顶部固定连接。

10. 如权利要求2所述的可调节间距的反转拍,其特征在于:所述箱体(101)的底部开设有充电槽(13),所述箱体(101)的底部设置有盖板(14),所述箱体(101)的底部和盖板(14)的顶部均设置有磁吸板(15)。

一种可调节间距的反转拍

技术领域

[0001] 本实用新型涉及反转拍技术领域,特别是一种可调节间距的反转拍。

背景技术

[0002] 反转拍用于改变调节刺激,正镜减少调节刺激,负镜增加调节刺激,集合刺激保持不变,因而调节性集合的改变伴随着一个同等幅度但方向相反的融像性聚散改变。

[0003] 但以往的反转拍在使用中存在一些缺陷,以往的反转拍为固定尺寸,不能根据使用者的眼距进行调节,从而影响检测结果,且不具有旋转机构和举升机构,从而不能根据使用需求对反转拍进行调节,不能满足当今市场的需求。

实用新型内容

[0004] 本部分的目的在于概述本实用新型的实施例的一些方面以及简要介绍一些较佳实施例。在本部分以及本申请的说明书摘要和实用新型名称中可能会做些简化或省略以避免使本部分、说明书摘要和实用新型名称的目的模糊,而这种简化或省略不能用于限制本实用新型的范围。

[0005] 鉴于上述和/或现有的可调节间距的反转拍中存在的问题,提出了本实用新型。

[0006] 因此,本实用新型所要解决的问题在于以往的反转拍在使用中存在一些缺陷,以往的反转拍为固定尺寸,不能根据使用者的眼距进行调节,从而影响检测结果,且不具有旋转功能和举升功能,从而不能根据使用需求对反转拍进行调节,不能满足当今市场的需求。

[0007] 为解决上述技术问题,本实用新型提供如下技术方案:一种可调节间距的反转拍,包括控制机构,所述控制机构的顶部固定连接壳体,所述壳体的内壁固定连接驱动机构,所述驱动机构的顶部固定连接支撑机构,所述支撑机构的表面固定连接旋转机构,所述旋转机构的顶部固定连接调节机构,所述调节机构的底部固定连接连接机构,所述连接机构的底部固定连接镜片,所述壳体的表面开设有通槽。

[0008] 作为本实用新型所述可调节间距的反转拍的一种优选方案,其中:所述控制机构包括箱体,所述箱体内腔的底部固定连接电源,所述箱体内腔的顶部固定连接控制器。

[0009] 作为本实用新型所述可调节间距的反转拍的一种优选方案,其中:所述驱动机构包括支板,所述支板的表面与壳体的内壁固定连接,所述支板底部的两侧均贯穿设置有电动伸缩杆,所述电动伸缩杆的输出端固定连接移动板。

[0010] 作为本实用新型所述可调节间距的反转拍的一种优选方案,其中:所述支撑机构包括支撑杆,所述支撑杆的顶部固定连接支撑板。

[0011] 作为本实用新型所述可调节间距的反转拍的一种优选方案,其中:所述旋转机构包括第一电机,所述第一电机的输出端固定连接转盘,所述转盘的表面固定连接连接杆。

[0012] 作为本实用新型所述可调节间距的反转拍的一种优选方案,其中:所述调节机构包括保护壳,所述保护壳的内壁固定连接第二电机,所述第二电机的输出端固定连接

螺纹杆,所述螺纹杆的表面螺纹连接有螺纹套。

[0013] 作为本实用新型所述可调节间距的反转拍的一种优选方案,其中:所述连接机构包括连接块,所述连接块的底部固定连接有传动杆,所述传动杆的底部固定连接有固定块,所述固定块的底部与镜片的顶部固定连接。

[0014] 作为本实用新型所述可调节间距的反转拍的一种优选方案,其中:所述支板的底部贯穿设置有限位杆,所述限位杆的顶部与移动板的底部固定连接。

[0015] 作为本实用新型所述可调节间距的反转拍的一种优选方案,其中:所述保护壳内腔的顶部开设有滑槽,所述滑槽的内壁滑动连接有滑块,所述滑块的底部与螺纹套的顶部固定连接。

[0016] 作为本实用新型所述可调节间距的反转拍的一种优选方案,其中:所述箱体的底部开设有充电槽,所述箱体的底部设置有盖板,所述箱体的底部和盖板的顶部均设置有磁吸板。

[0017] 本实用新型有益效果为:通过驱动机构能够调节镜片的使用高度,通过旋转机构能够调节镜片的倾斜角度,通过调节机构能够调节镜片之间的间距,从而可以根据使用需求对镜片进行调节,解决了以往的反转拍在使用中存在一些缺陷,以往的反转拍为固定尺寸,不能根据使用者的眼距进行调节,从而影响检测结果,不具有旋转功能和举升功能,从而不能根据使用需求对反转拍进行调节,不能满足当今市场需求的问题。

附图说明

[0018] 为了更清楚地说明本实用新型实施例的技术方案,下面将对实施例描述中所需要使用的附图作简单地介绍,显而易见地,下面描述中的附图仅仅是本实用新型的一些实施例,对于本领域普通技术人员来讲,在不付出创造性劳动性的前提下,还可以根据这些附图获得其它的附图。其中:

[0019] 图1为可调节间距的反转拍的剖视立体图。

[0020] 图2为可调节间距的反转拍的整体结构立体图。

[0021] 图3为可调节间距的反转拍的局部结构立体图。

[0022] 图4为可调节间距的反转拍的图1中A的局部结构放大示意图。

[0023] 图5为可调节间距的反转拍的调节机构立体图。

具体实施方式

[0024] 为使本实用新型的上述目的、特征和优点能够更加明显易懂,下面结合说明书附图对本实用新型的具体实施方式做详细的说明。

[0025] 在下面的描述中阐述了很多具体细节以便于充分理解本实用新型,但是本实用新型还可以采用其他不同于在此描述的其它方式来实施,本领域技术人员可以在不违背本实用新型内涵的情况下做类似推广,因此本实用新型不受下面公开的具体实施例的限制。

[0026] 其次,此处所称的“一个实施例”或“实施例”是指可包含于本实用新型至少一个实现方式中的特定特征、结构或特性。在本说明书中不同地方出现的“在一个实施例中”并非均指同一个实施例,也不是单独的或选择性的与其他实施例互相排斥的实施例。

[0027] 实施例1

[0028] 参照图1至图5,为本实用新型第一个实施例,该实施例提供了一种可调节间距的反转拍,包括控制机构1,控制机构1的顶部固定连接壳体2,壳体2的内壁固定连接驱动机构3,驱动机构3的顶部固定连接支撑机构4,支撑机构4的表面固定连接旋转机构5,旋转机构5的顶部固定连接调节机构6,调节机构6的底部固定连接连接机构7,连接机构7的底部固定连接镜片8,壳体2的表面开设有通槽9。

[0029] 通过驱动机构3能够调节镜片8的使用高度,通过旋转机构5能够调节镜片8的倾斜角度,通过调节机构6能够调节镜片8之间的间距,从而可以根据使用需求对镜片8进行调节,解决了以往的反转拍在使用中存在一些缺陷,以往的反转拍为固定尺寸,不能根据使用者的眼距进行调节,从而影响检测结果,且不具有旋转机构5和举升机构,从而不能根据使用需求对反转拍进行调节,不能满足当今市场需求的问题。

[0030] 实施例2

[0031] 参照图1至图5,为本实用新型第二个实施例,本实施例基于上一个实施例。

[0032] 具体的,控制机构1包括箱体101,箱体101内腔的底部固定连接电源102,箱体101内腔的顶部固定连接控制器103。

[0033] 箱体101的表面贯穿设置有触摸控制屏,通过触摸控制屏可以输入控制信号,通过电源102能够储存和提供电能,从而可以进行无线使用,通过控制器103可以控制电动伸缩杆302、第一电机501和第二电机602的工作状态。

[0034] 具体的,驱动机构3包括支板301,支板301的表面与壳体2的内壁固定连接,支板301底部的两侧均贯穿设置有电动伸缩杆302,电动伸缩杆302的输出端固定连接移动板303。

[0035] 支板301与壳体2通过焊接方式进行固定连接,焊接连接的方式能够提高工件连接的牢固性,通过控制器103控制电动伸缩杆302进行工作,通过电动伸缩杆302工作带动移动板303上下移动,通过移动板303传动带动镜片8上下移动,实现调节镜片8的使用高度。

[0036] 具体的,支撑机构4包括支撑杆401,支撑杆401的顶部固定连接支撑板402。

[0037] 支撑杆401的底部与移动板303的顶部采用焊接方式固定连接,支撑杆401的顶部与支撑板402的底部通过焊接方式进行固定连接,焊接连接的方式能够提高工件连接的牢固性,避免工件之间松脱。

[0038] 具体的,旋转机构5包括第一电机501,第一电机501的输出端固定连接转盘502,转盘502的表面固定连接连接杆503。

[0039] 第一电机501的背面与支撑板402的正面通过螺栓和螺母进行固定连接,从而可以对第一电机501进行拆卸进行检修,启动第一电机501,通过第一电机501的输出端驱动转盘502转动,通过转盘502带动连接杆503转动,通过连接杆503传动带动镜片8转动,实现调节镜片8的使用角度。

[0040] 具体的,调节机构6包括保护壳601,保护壳601的内壁固定连接第二电机602,第二电机602的输出端固定连接螺纹杆603,螺纹杆603的表面螺纹连接螺纹套604。

[0041] 保护壳601的底部与连接杆503的顶部通过焊接方式进行固定连接,焊接连接的方式能够提高工件连接的牢固性,螺纹杆603的表面设置有螺纹方向相反的两组螺纹,通过使用者启动第二电机602,通过第二电机602的输出端驱动螺纹杆603转动,通过螺纹杆603带动表面的两个螺纹套604相向移动或者向相反的一侧移动,通过两个螺纹套604传动带动镜

片8相向移动或者向相反的一侧移动,实现调节镜片8的使用间距。

[0042] 具体的,连接机构7包括连接块701,连接块701的底部固定连接有传动杆702,传动杆702的底部固定连接有固定块703,固定块703的底部与镜片8的顶部固定连接。

[0043] 连接块701的顶部与螺纹套604的底部通过焊接方式进行固定连接,连接块701的底部与传动杆702的顶部通过焊接方式进行固定连接,传动杆702的底部与固定板的顶部通过焊接方式进行固定连接,焊接连接的方式能够提高工件连接的牢固性。

[0044] 具体的,支板301的底部贯穿设置有限位杆10,限位杆10的顶部与移动板303的底部固定连接。

[0045] 支板301的表面开设有与限位杆10配合使用的限位孔,通过限位杆10配合限位孔能够对移动板303进行限定,提高移动板303上下移动时的稳定性。

[0046] 具体的,保护壳601内腔的顶部开设有滑槽11,滑槽11的内壁滑动连接有滑块12,滑块12的底部与螺纹套604的顶部固定连接。

[0047] 螺纹套604左右移动时会带动滑块12左右移动,通过滑槽11配合滑块12能够对螺纹套604进行限定,既能提高螺纹套604左右移动时的稳定性,又能防止螺纹套604跟随螺纹杆603转动。

[0048] 具体的,箱体101的底部开设有充电槽13,箱体101的底部设置有盖板14,箱体101的底部和盖板14的顶部均设置有磁吸板15。

[0049] 充电槽13能够对电源102进行充电,盖板14能够对充电槽13进行密封,从而防止水体和灰尘进入充电槽13,通过磁吸板15能够对盖板14进行吸附固定,且方便将盖板14打开进行充电。

[0050] 在使用时,启动第二电机602,通过第二电机602的输出端驱动螺纹杆603转动,通过螺纹杆603带动螺纹套604相向移动或者向相反的一侧移动,通过螺纹套604带动连接块701相向移动或者向相反的一侧移动,通过连接块701带动传动杆702相向移动或者向相反的一侧移动,通过传动杆702带动固定块703相向移动或者向相反的一侧移动,通过固定块703带动镜片8相向移动或者向相反的一侧移动,实现调节镜片8的使用间距,启动第一电机501,通过第一电机501的输出端驱动转盘502转动,通过转盘502带动连接杆503转动,通过连接杆503传动带动镜片8转动,实现调节镜片8的使用角度,启动电动伸缩杆302,通过电动伸缩杆302工作带动移动板303上下移动,通过移动板303传动带动镜片8上下移动,实现调节镜片8的使用高度。

[0051] 应说明的是,以上实施例仅用以说明本实用新型的技术方案而非限制,尽管参照较佳实施例对本实用新型进行了详细说明,本领域的普通技术人员应当理解,可以对本实用新型的技术方案进行修改或者等同替换,而不脱离本实用新型技术方案的精神和范围,其均应涵盖在本实用新型的权利要求范围当中。

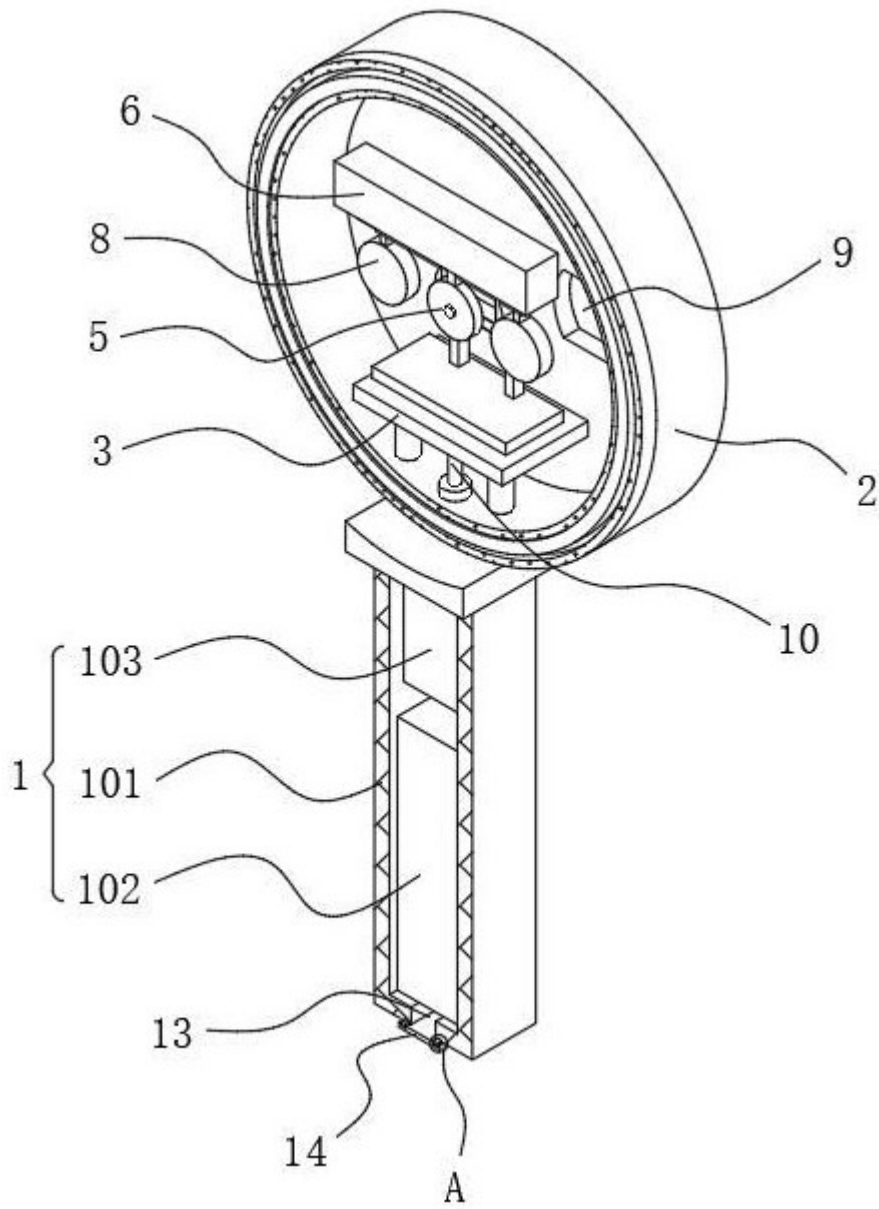


图 1

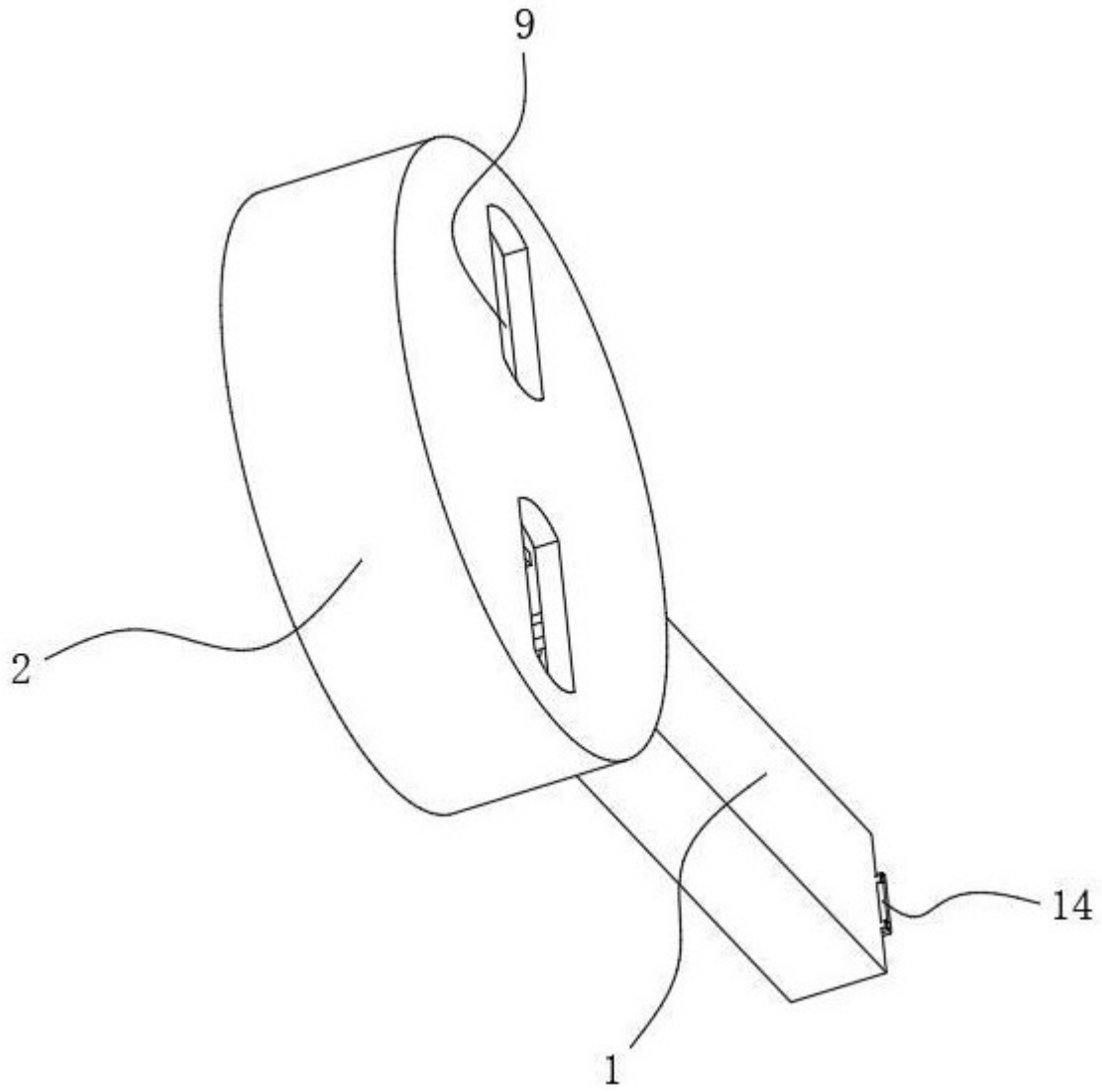


图 2

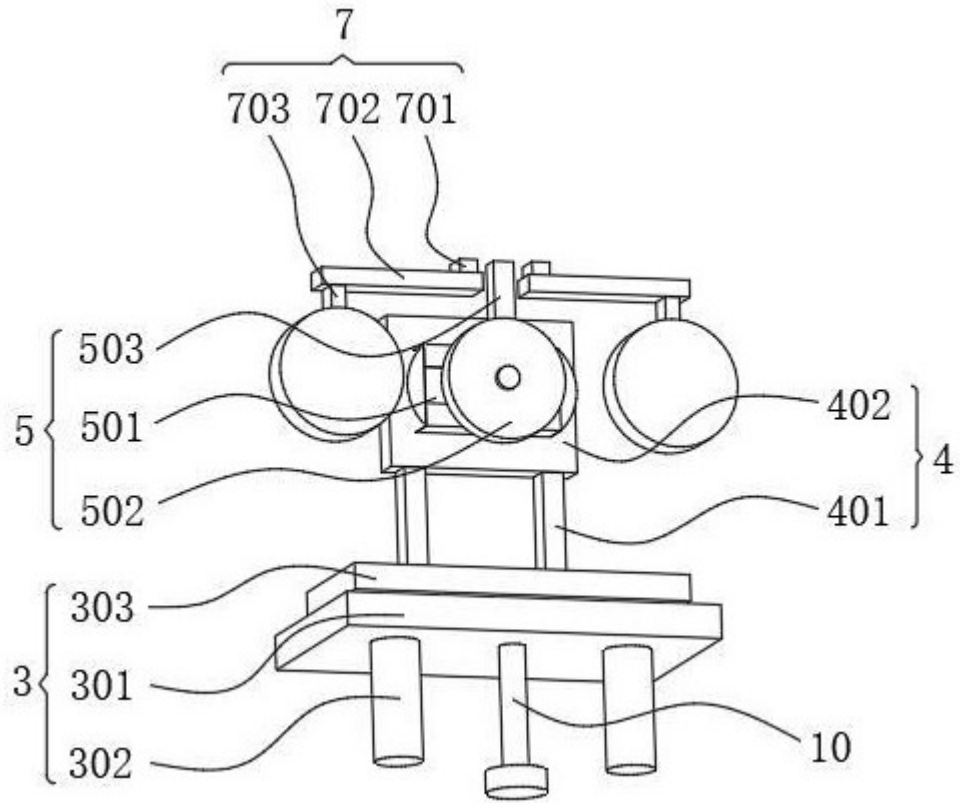


图 3

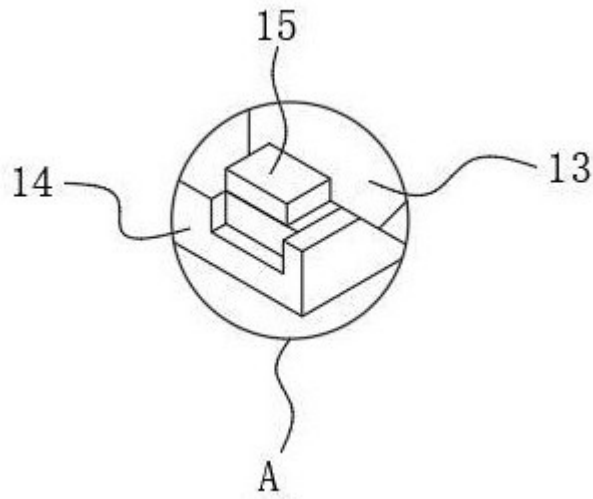


图 4

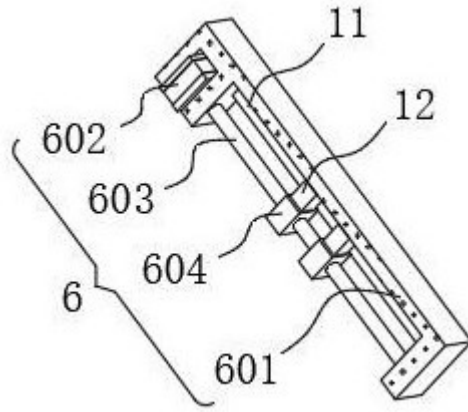


图 5