



(12) 发明专利申请

(10) 申请公布号 CN 103616632 A

(43) 申请公布日 2014. 03. 05

(21) 申请号 201310604014. X

(22) 申请日 2013. 11. 23

(71) 申请人 大连尚能科技发展有限公司

地址 116600 辽宁省大连市开发区双 D 五街
10 号 1 号楼大连尚能科技发展有限公司

(72) 发明人 赵红岩 吴志敢 王刚

(74) 专利代理机构 大连智高专利事务所(特殊
普通合伙) 21235

代理人 李猛

(51) Int. Cl.

G01R 31/28(2006. 01)

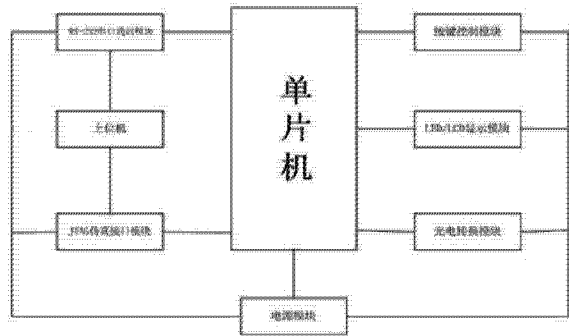
权利要求书1页 说明书3页 附图4页

(54) 发明名称

光电转换电路测试工装及测试方法

(57) 摘要

一种光电转换电路测试工装及测试方法,包括:单片机、RS-232 串口通讯模块、JTAG 仿真接口模块、按键控制模块、LED/LCD 显示模块、电源模块、光电转换模块、上位机;上电后,单片机通过 GPIO 单元发出 Fault 信号测试光电转换板 Fault 信号转换电路;单片机通过 PWM 单元发出 PWM 信号测试光电转换板 PWM 信号转换电路;单片机通过 PWM 单元发出 PWM 模拟温度信号测试光电转换板温度频率转电压电路;单片机将测试结果通过 GPIO 单元传送给显示模块,显示测试结果;本发明创造简化了光电转换电路的测试方法,连接电路后,只需拨动电源开关上电即可判断电路是否存在异常,大大节省了时间。



1. 一种光电转换电路测试工装,其特征包括:单片机、RS-232 串口通讯模块、JTAG 仿真接口模块、按键控制模块、LED/LCD 显示模块、电源模块、光电转换模块、上位机;

所述的电源模块与单片机、RS-232 串口通讯模块、JTAG 仿真接口模块、按键控制模块、LED/LCD 显示模块、光电转换模块连接;

所述的 RS232 串口通讯模块分别与单片机和上位机连接;

所述的 JTAG 仿真接口模块分别与单片机和上位机连接;

所述的按键控制模块、LED/LCD 显示模块、光电转换模块均与单片机相连。

2. 根据权利要求 1 所述的一种光电转换电路测试工装,其特征包括:所述的单片机采用 STM32, RS232 采用 MAX3232,电源芯片采用 TEN3 和 LM1117,光纤收发器采用 HFBR1521、HFBR2521,LED/LCD 显示模块采用 LCD1602。

3. 一种光电转换电路的测试方法,是用权利要求 1 的工装进行测试,其特征包括步骤如下:

a、上电后,单片机通过 GPIO 单元发出 Fault 信号,该信号通过光电转换模块转换成光信号,作为光电转换板 Fault 信号转换电路的输入,Fault 信号转换电路将光信号转换为电信号,输入至单片机中,经单片机的处理单元处理后,将结果记录下来;

b、单片机通过 PWM 单元发出 PWM 信号,作为光电转换板 PWM 信号转换电路的输入,PWM 信号转换电路将电信号转换为光信号,输入至光纤收发器中,经过光纤收发器转换为电信号进入单片机,单片机处理单元处理后,将结果记录下来;

c、单片机通过 PWM 单元发出 PWM 模拟温度信号,该信号可通过按键控制模块调节输出频率,作为光电转换板温度频率转电压电路的输入,单片机接收光电转换板温度频率转电压电路输出的反馈电信号,电信号进入单片机后,经过单片机 A/D 单元、处理单元处理后,将结果记录下来;

d、单片机将测试结果通过 GPIO 单元传送给显示模块,显示测试结果;

所述的光电转换板包括 7 组相同的光电转换电路,每组光电转换电路包括温度频率转电压电路、PWM 信号转换电路和 Fault 信号转换电路。

4. 根据权利要求 3 所述的一种光电转换电路的测试方法,其特征包括:所述的单片机采用 STM32,RS232 采用 MAX3232,电源芯片采用 TEN3 和 LM1117,光纤收发器采用 HFBR1521、HFBR2521,LED/LCD 显示模块采用 LCD1602。

光电转换电路测试工装及测试方法

技术领域

[0001] 本发明属于光电技术领域,特别涉及一种光电转换电路测试工装及测试方法。

背景技术

[0002] 光电技术是将传统的光学技术与现代电子技术与计算机技术相结合的一种高新技术。随着光电转换技术的不断发展与应用,光电转换技术在人们日常生活中发挥着越来越重要的作用。自光电效应发现至今,光电转换器件获得了突飞猛进的发展,目前各种光电转换技术已广泛地应用在各行各业,但是光电转换电路的测试较为麻烦。已有的测试方法较为繁琐,而且测试过程中会引入人为等不确定因素,增加了测试的难度,降低了数据的准确性。

发明内容

[0003] 为了解决现有技术存在的上述缺陷,本发明提供了一种光电转换电路测试工装及测试方法,主要应用于光电转换板的测试。

[0004] 为实现上述目的,本发明的技术方案如下:

[0005] 一种光电转换电路测试工装,包括:单片机、RS-232 串口通讯模块、JTAG 仿真接口模块、按键控制模块、LED/LCD 显示模块、电源模块、光电转换模块、上位机;

[0006] 所述的电源模块与单片机、RS-232 串口通讯模块、JTAG 仿真接口模块、按键控制模块、LED/LCD 显示模块、光电转换模块连接;

[0007] 所述的 RS232 串口通讯模块分别与单片机和上位机连接;

[0008] 所述的 JTAG 仿真接口模块分别与单片机和上位机连接;

[0009] 所述的按键控制模块、LED/LCD 显示模块、光电转换模块均与单片机相连。

[0010] 一种光电转换电路的测试方法,是用上述工装进行测试,步骤如下:

[0011] a、上电后,单片机通过 GPIO 单元发出 Fault 信号,该信号通过光电转换模块转换成光信号,作为光电转换板 Fault 信号转换电路的输入,Fault 信号转换电路将光信号转换为电信号,输入至单片机中,经单片机的处理单元处理后,将结果记录下来;

[0012] b、单片机通过 PWM 单元发出 PWM 信号,作为光电转换板 PWM 信号转换电路的输入,PWM 信号转换电路将电信号转换为光信号,输入至光纤收发器中,经过光纤收发器转换为电信号进入单片机,单片机处理单元处理后,将结果记录下来;

[0013] c、单片机通过 PWM 单元发出 PWM 模拟温度信号,该信号可通过按键控制模块调节输出频率,作为光电转换板温度频率转电压电路的输入,单片机接收光电转换板温度频率转电压电路输出的反馈电信号,电信号进入单片机后,经过单片机 A/D 单元、处理单元处理后,将结果记录下来;

[0014] d、单片机将测试结果通过 GPIO 单元传送给显示模块,显示测试结果;

[0015] 所述的光电转换板包括 7 组相同的光电转换电路,每组光电转换电路包括温度频率转电压电路、PWM 信号转换电路和 Fault 信号转换电路。

[0016] 所述的单片机采用 STM32, RS232 采用 MAX3232, 电源芯片采用 TEN3 和 LM1117, 光纤收发器采用 HFBR1521、HFBR2521, LED/LCD 显示模块采用 LCD1602。

[0017] 本发明的有益效果在于:本发明创造简化了光电转换电路的测试方法,连接电路后,只需拨动电源开关上电即可判断电路是否存在异常,大大节省了时间;且在测试过程中排除了人为因素,增加了测试的准确性。

附图说明

[0018] 本发明共有附图 6 幅。

[0019] 图 1 为一种光电转换电路测试工装及测试方法框图;

[0020] 图 2 为本发明中单片机的工作流程图;

[0021] 图 3 为本发明中具体实施方式的软件工作框图;

[0022] 图 4 为电源模块原理图;

[0023] 图 5 为光电转换模块电路原理图;

[0024] 图 6 为每路光信号产生的原理图。

具体实施方式

[0025] 下面结合本实施例对本发明进一步说明:

[0026] 一种光电转换电路测试工装,包括:单片机、RS-232 串口通讯模块、JTAG 仿真接口模块、按键控制模块、LED/LCD 显示模块、电源模块、光电转换模块、上位机;

[0027] 所述的电源模块与单片机、RS-232 串口通讯模块、JTAG 仿真接口模块、按键控制模块、LED/LCD 显示模块、光电转换模块连接;

[0028] 所述的 RS232 串口通讯模块分别与单片机和上位机连接;

[0029] 所述的 JTAG 仿真接口模块分别与单片机和上位机连接;

[0030] 所述的按键控制模块、LED/LCD 显示模块、光电转换模块均与单片机相连。

[0031] 一种光电转换电路的测试方法,是用上述工装进行测试,步骤如下:

[0032] a、上电后,单片机通过 GPIO 单元发出 Fault 信号,该信号通过光电转换模块转换成光信号,作为光电转换板 Fault 信号转换电路的输入,Fault 信号转换电路将光信号转换为电信号,输入至单片机中,经单片机的处理单元处理后,将结果记录下来;

[0033] b、单片机通过 PWM 单元发出 PWM 信号,作为光电转换板 PWM 信号转换电路的输入,PWM 信号转换电路将电信号转换为光信号,输入至光纤收发器中,经过光纤收发器转换为电信号进入单片机,单片机处理单元处理后,将结果记录下来;

[0034] c、单片机通过 PWM 单元发出 PWM 模拟温度信号,该信号可通过按键控制模块调节输出频率,作为光电转换板温度频率转电压电路的输入,单片机接收光电转换板温度频率转电压电路输出的反馈电信号,电信号进入单片机后,经过单片机 A/D 单元、处理单元处理后,将结果记录下来;

[0035] d、单片机将测试结果通过 GPIO 单元传送给显示模块,显示测试结果;

[0036] 所述的光电转换板包括 7 组相同的光电转换电路,每组光电转换电路包括温度频率转电压电路、PWM 信号转换电路和 Fault 信号转换电路,权利要求书中和说明书中所述 PWM 信号转换电路为两个。

[0037] 所述的单片机采用 STM32, RS232 采用 MAX3232, 电源芯片采用 TEN3 和 LM1117, 光纤收发器采用 HFBR1521、HFBR2521, LED/LCD 显示模块采用 LCD1602。

[0038] 使用时, 拨动电源开关上电, 通过显示结果判断电路是否存在异常。

[0039] 软件运行的步骤为:

[0040] 1、初始化: LED 与 PWM 信号 IO 初始化, Fault 信号 IO 初始化, 温度信号 IO 初始化, DMA、ADC 初始化;

[0041] 2、Fault 信号测试: 单片机发出 Fault 信号, 接收并判断光电转换板中的 7 组 Fault 反馈信号是否合格, 记录其结果;

[0042] 3、PWM 信号测试: 单片机发出 PWM 信号, 接收并判断光电转换板中的 PWM 反馈信号是否合格, 记录其结果, 共测试 14 组 PWM 信号。

[0043] 4、PWM 模拟温度信号测试: 单片机发出 PWM 模拟温度信号, 接收并判断光电转换板中的 PWM 模拟温度反馈信号是否在设定范围内, 记录其结果, 共测试 7 组温度信号。

[0044] 用 LED 亮灭显示测试结果: 亮表示合格, 灭表示不合格。

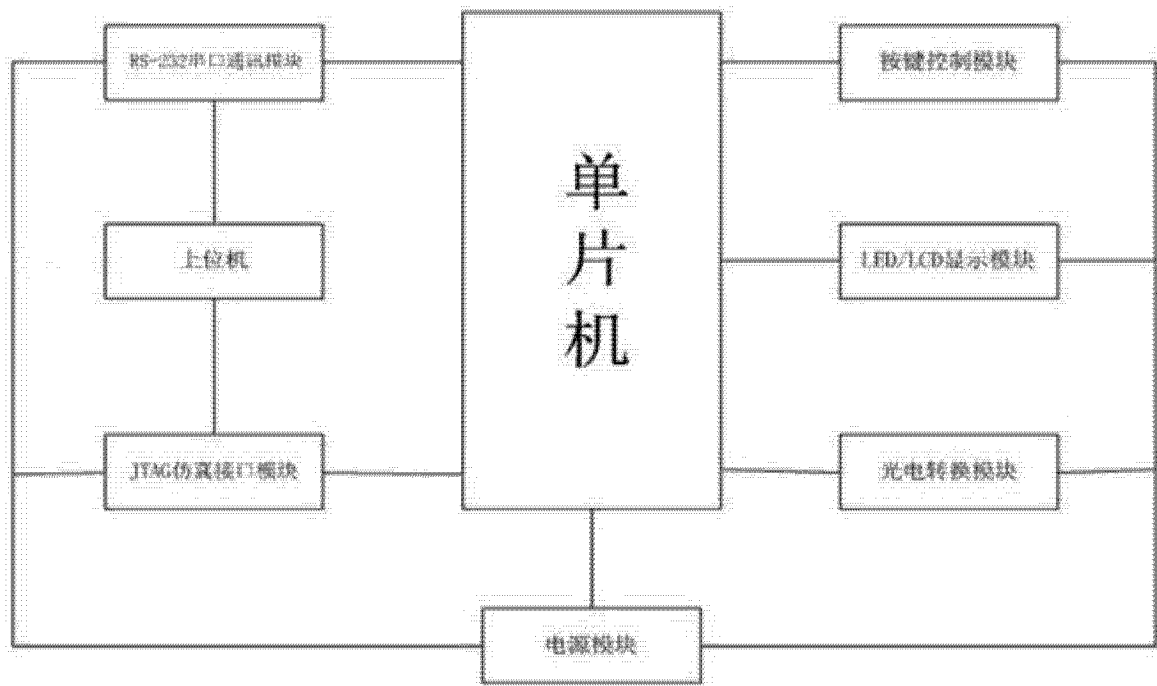


图 1

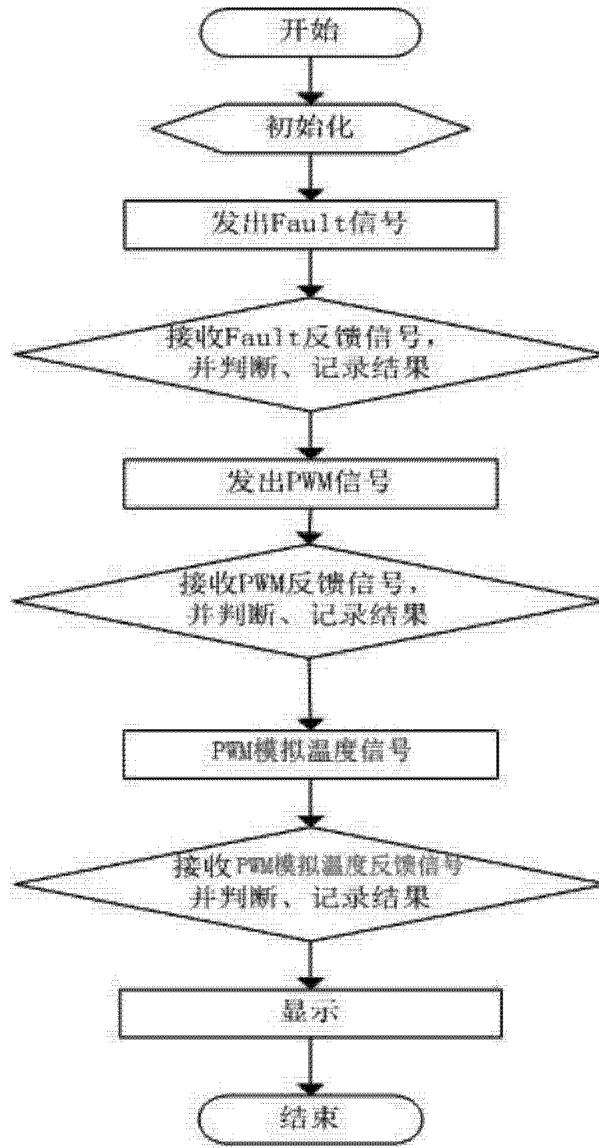


图 2

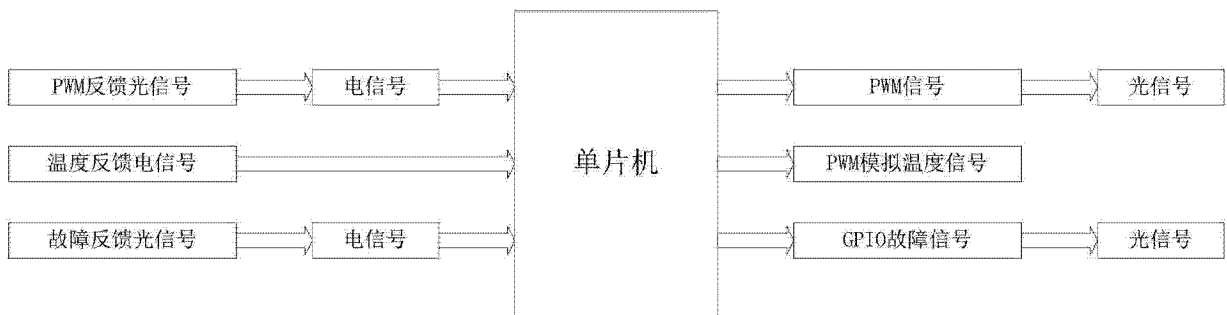


图 3

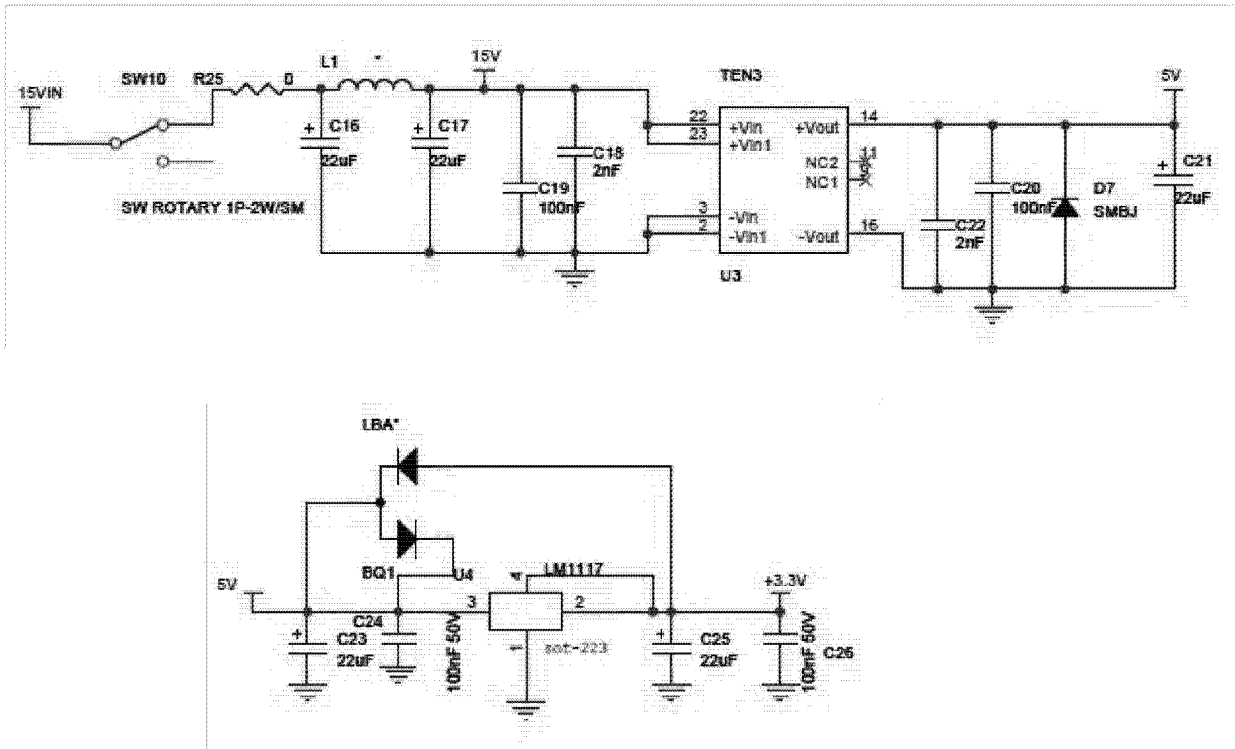


图 4

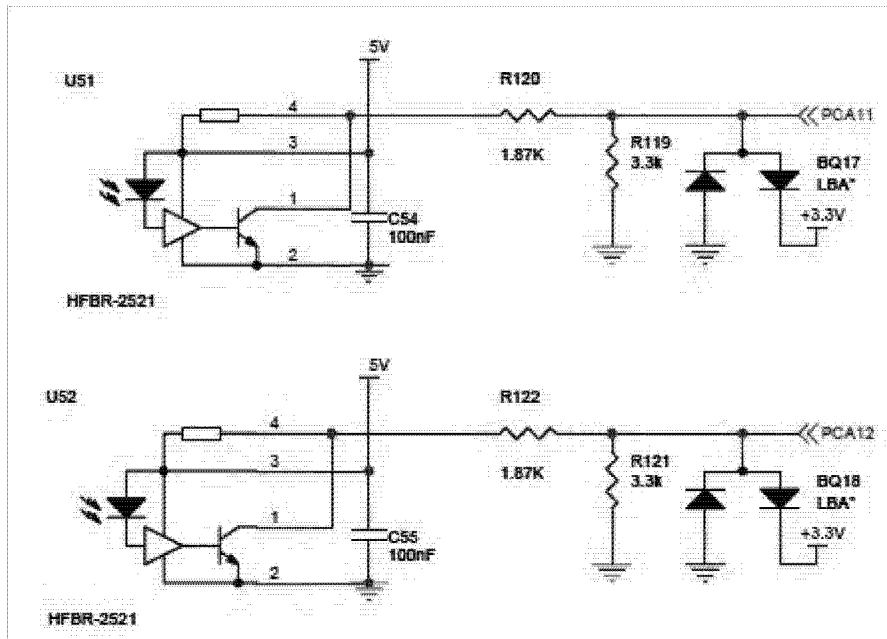


图 5

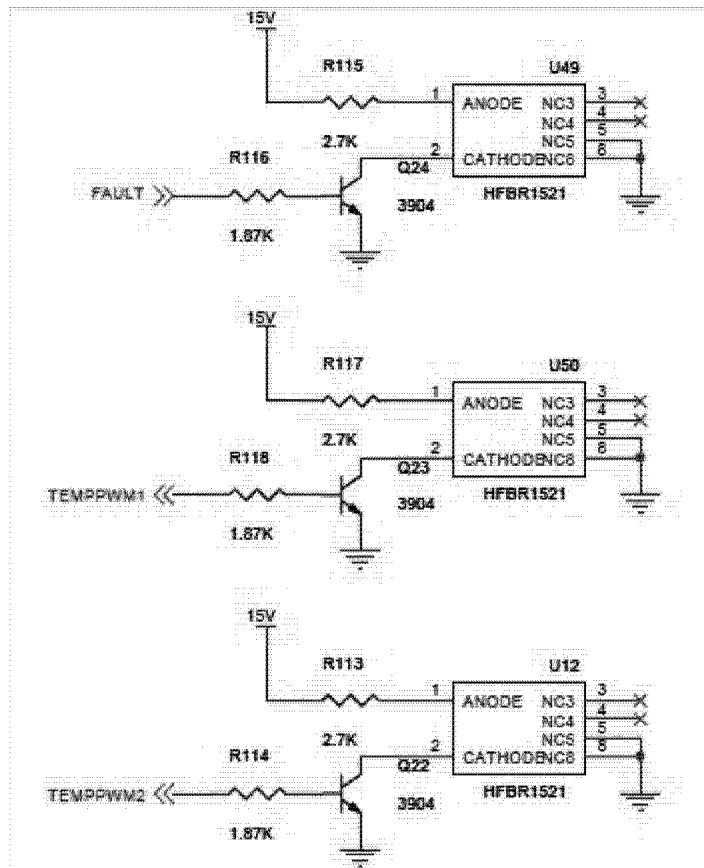


图 6