



(12) 实用新型专利

(10) 授权公告号 CN 204063162 U

(45) 授权公告日 2014. 12. 31

(21) 申请号 201420547655. 6

(22) 申请日 2014. 09. 23

(73) 专利权人 邱万耸

地址 510612 广东省广州市天河区粤垦路
88号20栋302

(72) 发明人 邱万耸

(74) 专利代理机构 广州市南锋专利事务所有限
公司 44228

代理人 刘嫒

(51) Int. Cl.

F24C 5/02 (2006. 01)

F24C 5/16 (2006. 01)

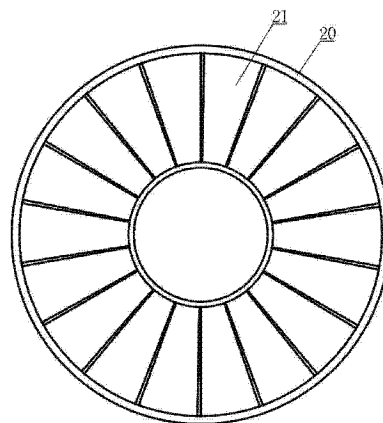
权利要求书1页 说明书4页 附图1页

(54) 实用新型名称

甲醇气化聚能灶

(57) 摘要

本实用新型公开了一种甲醇气化聚能灶,包括气化炉头,所述气化炉头主要由圆桶状次燃烧室、螺旋状气化管、次气化管以及顶部敞开,底部封闭的圆桶状主燃烧室构成,所述圆桶状次燃烧室设在圆桶状主燃烧室内;所述圆桶状主燃烧室上方设有聚能罩,所述聚能罩是由下端口小,上端口大的圆锥形筒体和多块聚能板构成,所述多块聚能板平铺在圆锥形筒体的内表面。由于在圆桶状主燃烧室上增设了聚能罩,聚能罩能把锅底附近的余热吸收,聚集大量的热能后再反射给锅体,使本灶产生的热量的利用率得到大幅度的提高,可节省燃料50%~60%以上,并且还大大降低了噪音,使用还更加安全。



1. 一种甲醇气化聚能灶,包括气化炉头,所述气化炉头主要由圆桶状次燃烧室、螺旋状气化管、次气化管以及顶部敞开,底部封闭的圆桶状主燃烧室构成,所述圆桶状次燃烧室设在圆桶状主燃烧室内,所述圆桶状次燃烧室的上端封闭,所述圆桶状次燃烧室的下端固定在圆桶状主燃烧室的底面上,圆桶状次燃烧室的桶壁上部沿周向间隔分布有燃气排孔,圆桶状次燃烧室的桶壁的底侧部设有导入孔,所述次气化管的一端经导入孔伸入到圆桶状次燃烧室内,另一端从圆桶状主燃烧室的侧壁穿过并伸到圆桶状主燃烧室外,通过甲醇分支导管与手动控制阀连接,所述螺旋状气化管位于圆桶状主燃烧室内并且缠绕在圆桶状次燃烧室的外壁上,所述螺旋状气化管的管壁上间隔分布有多个开口向上的燃气排孔;其特征在于:所述圆桶状主燃烧室上方设有聚能罩,所述聚能罩是由下端口小,上端口大的圆锥形筒体和多块聚能板构成,所述多块聚能板平铺在圆锥形筒体的内表面。

2. 根据权利要求1所述的甲醇气化聚能灶,其特征在于:所述圆锥形筒体是由钢材料制成,所述聚能板是由陶瓷材料制成。

3. 根据权利要求1或2所述的甲醇气化聚能灶,其特征在于:还包括脉冲式电子点火装置、风机和电源,电源为点火装置和风机供电,所述脉冲式电子点火装置的一端设在圆桶状主燃烧室内且位于圆桶状主燃烧室的底部,所述圆桶状主燃烧室的侧壁及底面采用夹层结构,夹层结构之间的空腔为气流通道,所述圆桶状主燃烧室的内侧壁的侧下部沿着周边设有多个与气流通道相通的通风孔,所述圆桶状主燃烧室的外侧壁上设有与气流通道相通的进风孔,所述圆桶状次燃烧室的底面上也设有与气流通道相通的底面进风孔,所述气流通道与送风管的一端连接,送风管的另一端与风机连接。

4. 根据权利要求3所述的甲醇气化聚能灶,其特征在于:所述螺旋状气化管的上端连接有次级气化管,所述螺旋状气化管的下端与圆桶状主燃烧室内的底面接触,所述次级气化管的一端与螺旋状气化管连接,另一端从圆桶状主燃烧室的侧壁的夹层穿过伸到圆桶状主燃烧室外,通过甲醇分支导管与手动控制阀连接。

5. 根据权利要求4所述的甲醇气化聚能灶,其特征在于:所述次级气化管的一端插入到螺旋状气化管的上端内,并且次级气化管的外壁与螺旋状气化管的内壁之间设有隔热材料。

甲醇气化聚能灶

技术领域

[0001] 本实用新型涉及一种宾馆、饭店、饭堂使用的厨房大口灶,具体是一种甲醇气化灶。

背景技术

[0002] 目前公知的厨房大口灶有三种:一是燃气大口灶;二是燃油(柴油)大口灶;三是醇醛大口灶,而现有的醇醛大口灶,存在的问题是,燃烧不充分,火焰为黄色,噪声大,热量损耗大,还有的醇醛大口灶结构复杂,占有空间大,造价贵,故难以推广应用。

[0003] 国家知识产权局于2009年8月12日公开了公开号为CN101504160,专利名称为秸秆能充分燃烧的气化炉的发明专利。该专利包括气化炉壁、搅拌杆、支架,气化炉壁上带有盖,盖上连接有搅拌杆,气化炉壁的底部固定连接有支架,气化炉壁的上端侧壁带有排气管,气化炉壁的右侧固定连接有气体过滤箱,气化炉壁右侧壁的底部开有入气口,气化炉壁的内腔通过入气口与气体过滤箱的内腔相通,气体过滤箱侧壁的上端固定密封连接有出气管,出气管的内腔与气体过滤箱的内腔相通,出气管的另一端连接有灶头,出气管的中部连接有进气管,进气管的另一端穿过气化炉壁的底部与气化炉壁的内腔相通,气化炉壁的底部安装有进气口,进气口与进气管相对应,进气口位于气化炉壁的空腔内。本发明进气口上的开口为螺旋状开口可以使燃烧更加充分。

[0004] 国家知识产权局于2013年1月30日公开了公开号为CN102101120A,专利名称为秸秆气化炉的发明专利。该专利包括炉内胆、炉盖、输出管、排气管、灶头,炉盖和炉体之间炉盖和炉体密封,灶头和内胆相通,炉内胆的外还有一个和排气管相通的炉外胆,炉内胆形成燃料室,炉内胆和炉外胆之间形成循环室,炉外胆和输出管和排气管相通,炉外胆和所述的炉内胆的连接处设有秸秆粉碎物或秸秆炉灰层。在燃料燃烧过程中可达到隔热保温作用,燃烧中产生的气体可在双胆中高温循环,使得焦油高温溶解过程返回炉底中,与燃烧后的炉灰结合,达到稀释了炉灰使得出灰时无灰尘污染,同时可以在将退出炉灰再次返回路中使用,这达到了过滤焦油的效果,而且达到回收在利用的环保效果。

[0005] 国家知识产权局于2013年11月20日公开了公开号为CN203215453U,专利名称为气化炉的实用新型专利。该专利包括包括燃烧仓、连接于燃烧仓的进料装置、连通燃烧仓的燃气出气管和连通于燃烧仓下端的除渣装置,燃烧仓中活动设置有将燃烧仓间隔成初次燃烧仓及再次燃烧仓的翻板,翻板上开设有多个透气孔,再次燃烧仓与助燃气进气管连通。本实用新型实现了将初次燃烧但未燃尽的燃料再次于二次燃烧仓中进行二次气化,不但实现燃料的两次气化,大大提高了燃料的利用率,解决现有技术中燃料未能充分利用而带来的气化成本高,燃料浪费等问题,具有气化产出率高,降低能耗等优点。

[0006] 上述各个专利与本专利的技术方案完全不同,所解决的技术问题也不同。

发明内容

[0007] 本实用新型的目的是提供一种节能环保、应用广泛的甲醇气化聚能灶。

[0008] 为实现上述目的,本实用新型所采用的技术方案是:

[0009] 甲醇气化聚能灶,包括气化炉头,所述气化炉头主要由圆桶状次燃烧室、螺旋状气化管、次气化管以及顶部敞开,底部封闭的圆桶状主燃烧室构成,所述圆桶状次燃烧室设在圆桶状主燃烧室内,所述圆桶状次燃烧室的上端封闭,所述圆桶状次燃烧室的下端固定在圆桶状主燃烧室的底面上,圆桶状次燃烧室的桶壁上部沿周向间隔分布有燃气排孔,圆桶状次燃烧室的桶壁的底侧部设有导入孔,所述次气化管的一端经导入孔伸入到圆桶状次燃烧室内,另一端从圆桶状主燃烧室的侧壁穿过并伸到圆桶状主燃烧室外,通过甲醇分支导管与手动控制阀连接,所述螺旋状气化管位于圆桶状主燃烧室内并且缠绕在圆桶状次燃烧室的外壁上,所述螺旋状气化管的管壁上间隔分布有多个开口向上的燃气排孔;所述圆桶状主燃烧室上方设有聚能罩,所述聚能罩是由下端口小,上端口大的圆锥形筒体和多块聚能板构成,所述多块聚能板平铺在圆锥形筒体的内表面。

[0010] 所述圆锥形筒体是由钢材料制成,所述聚能板是由陶瓷材料制成。

[0011] 还包括脉冲式电子点火装置、风机和电源,电源为点火装置和风机供电,所述脉冲式电子点火装置的一端设在圆桶状主燃烧室内且位于圆桶状主燃烧室的底部,所述圆桶状主燃烧室的侧壁及底面采用夹层结构,夹层结构之间的空腔为气流通道,所述圆桶状主燃烧室的内侧壁的侧下部沿着周边设有多个与气流通道相通的通风孔,所述圆桶状主燃烧室的外侧壁上设有与气流通道相通的进风孔,所述圆桶状次燃烧室的底面上也设有与气流通道相通的底面进风孔,所述气流通道与送风管的一端连接,送风管的另一端与风机连接。

[0012] 所述螺旋状气化管的上端连接有次级气化管,所述螺旋状气化管的下端与圆桶状主燃烧室内的底面接触,所述次级气化管的一端与螺旋状气化管连接,另一端从圆桶状主燃烧室的侧壁的夹层穿过伸到圆桶状主燃烧室外,通过甲醇分支导管与手动控制阀连接。

[0013] 所述次级气化管的一端插入到螺旋状气化管的上端内,并且次级气化管的外壁与螺旋状气化管的内壁之间设有隔热材料。同理,次气化管的上端也连接有次级气化管,上述的次级气化管都是用来解决脉冲气阻的形成。

[0014] 本发明的有益效果:

[0015] 由于在圆桶状主燃烧室上增设了聚能罩,聚能罩能把锅底附近的余热吸收,聚集大量的热能通过红外线再反射给锅体,使本灶产生的热量的利用率得到大幅度的提高,可节省燃料 50%~60% 以上,并且还大大降低了噪音,使用还更加安全。

[0016] 由于在圆桶状次燃烧室的底面上也设有与气流通道相通的底面进风孔,大大改善了燃烧效果。

[0017] 由于采用双燃烧室及双气化管的结构形式,尤其是螺旋状气化管在双燃烧室的双重加热下,使螺旋状气化管中的燃料迅速气化,大大缩短了气化时间,通过开关控制两燃烧室可实现双燃或一燃一熄,具有保温保火,能一次点火多次起燃,比传统的单燃烧室设计,气化更快,燃烧更充分,调火更灵活;

[0018] 在螺旋状气化管上设了次级气化管,而次级气化管的 20% 到 30% 的长度或空间处于圆桶状主燃烧室内的主燃烧高温区,其它段处于夹层间的气流风道和炉外,大大缓解了螺旋状气化管内迅速气化后的气体燃料出现反冲,有效解决了所形成的脉冲气阻现象,从而使燃料的送入更加顺畅,保证了炉体工作的稳定性;

[0019] 由于圆桶状主燃烧室的侧壁及底面采用夹层结构,使夹层内形成气流通道,不仅

对送入燃烧室内的空气起到预热作用,而且还有效阻隔了炉体对外的热传递,使炉内的燃料燃烧的更加充分,从而体现了本实用新型节能环保的特点。

附图说明

[0020] 下面结合附图和具体实施方式对本实用新型作进一步详细说明:

[0021] 图 1 为本实用新型的结构示意图;

[0022] 图 2 为图 1 所示的聚能罩的俯视图;

[0023] 图 3 为图 1 所示气化炉头的结构示意图;

[0024] 图 4 为图 3 所示沿 A--A 线的圆桶状主燃烧室的剖视图。

[0025] 图中:1、圆桶状次燃烧室;2、螺旋状气化管;3、次气化管;4、脉冲式电子点火装置;5、圆桶状主燃烧室;6、燃气排孔;7、导入孔;8、甲醇分支导管;9、燃气排孔;10、气流通道;11、通风孔;12、进风孔;13、次级气化管;14、甲醇分支导管;15、送风管;16、风机;17、电源;18、手动控制阀;19、聚能罩;20、圆锥形筒体;21、聚能板;22、底面进风孔;23、气化炉头。

具体实施方式

[0026] 如图 1、2、3、4 所示,甲醇气化聚能灶,包括气化炉头 23、脉冲式电子点火装置 4、风机 16 和电源 17,其中,电源 17 为脉冲式电子点火装置 4 和风机 16 供电,所述脉冲式电子点火装置 4 的一端设在圆桶状主燃烧室 5 内。所述炉头主要由圆桶状次燃烧室 1、螺旋状气化管 2、次气化管 3 以及顶部敞开,底部封闭的圆桶状主燃烧室 5 构成,所述圆桶状次燃烧室 1 设在圆桶状主燃烧室 5 内,所述圆桶状次燃烧室 1 的上端封闭,圆桶状次燃烧室 1 的下端固定在圆桶状主燃烧室 5 的底面上,圆桶状次燃烧室 1 的桶壁上部沿周向间隔分布有燃气排孔 6,圆桶状次燃烧室 1 的桶壁的底侧部设有导入孔 7,所述次气化管 3 的一端经导入孔 7 伸入到圆桶状次燃烧室 1 内,另一端从圆桶状主燃烧室 5 的侧壁穿过并伸到圆桶状主燃烧室 5 外通过甲醇分支导管 8 与手动控制阀 18 连接,所述螺旋状气化管 2 位于圆桶状主燃烧室 5 内并且缠绕在圆桶状次燃烧室 1 的外壁上,所述螺旋状气化管 2 的管壁上间隔分布有多个开口向上的燃气排孔 9。所述圆桶状主燃烧室 5 的侧壁及底面采用夹层结构,夹层结构之间的空腔为气流通道 10,所述圆桶状主燃烧室 5 的内侧壁的侧下部沿着周边设有多个与气流通道相通 10 的通风孔 11,所述圆桶状主燃烧室 5 的外侧壁上设有与气流通道 10 相通的进风孔 12,所述圆桶状次燃烧室 1 的底面上也设有与气流通道相通的底面进风孔 22,所述气流通道 10 与送风管 15 的一端连接,送风管 15 的另一端与风机 16 连接。所述圆桶状主燃烧室 5 上方设有聚能罩 19,所述聚能罩 19 是由下端口小,上端口大的圆锥形筒体 20 和多块聚能板 21 构成,所述多块聚能板 21 平铺在圆锥形筒体 20 的内表面。所述圆锥形筒体 20 是由钢材料制成,所述聚能板 21 是由陶瓷材料制成,当然也可以由合金材料制成。

[0027] 所述螺旋状气化管 2 的上端连接有次级气化管 13,所述次级气化管 13 的一端插入到螺旋状气化管 2 的上端内并且次级气化管的外壁与螺旋状气化管的内壁之间设有隔热材料,另一端从圆桶状主燃烧室 5 的侧壁的夹层穿过并伸到圆桶状主燃烧室 5 外通过甲醇分支导管 14 与手动控制阀 18 连接。所述螺旋状气化管 2 的下端与圆桶状主燃烧室 1 内的底面接触。

[0028] 使用时,打开开关,由两个甲醇分支导管分别经螺旋状气化管和次气化管输送燃料,送入圆桶状主燃烧室和圆桶状次燃烧室的底部,经脉冲电子点火,圆桶状主燃烧室和圆桶状次燃烧室同时燃烧,在燃烧的过程中,螺旋状气化管处于圆桶状主燃烧室的火焰中,从而使螺旋状气化管中的液体燃料迅速气化,并从螺旋状气化管上分布的燃气排孔喷出并进行燃烧,气化发生后,螺旋状气化管的下端则不再有液体燃料流出,由于圆桶状次燃烧室也在圆桶状主燃烧室内,被圆桶状主燃烧室内的火焰所包围,送入圆桶状次燃烧室中的液体燃料也会迅速气化,气化后的燃料经圆桶状次燃烧室的上侧部的燃气排孔喷出并进行燃烧,圆桶状主燃烧室和圆桶状次燃烧室相互加热,相互影响,这样就实现了一次点火,自我加热,循环气化,连续燃烧,并且炉火分布更均匀,火焰更稳定,燃料燃烧更充分,燃烧温度可达 1000℃以上;如果需要加大火力时,可启动微型风机,使火力更猛,火焰升高。

[0029] 以上所述是本实用新型的优选实施方式而已,当然不能以此来限定本实用新型之权利范围,应当指出,对于本技术领域的普通技术人员来说,对本实用新型的技术方案进行修改或者等同替换,都不脱离本实用新型技术方案的保护范围。

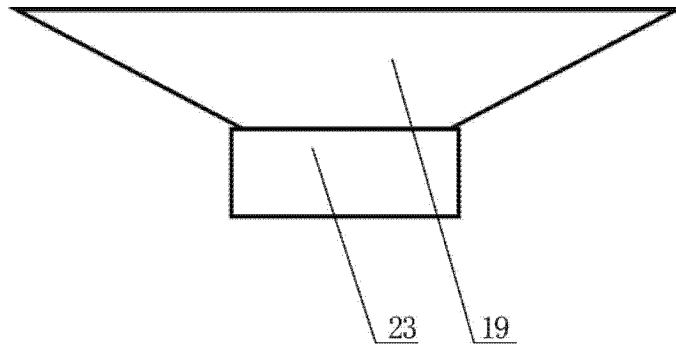


图 1

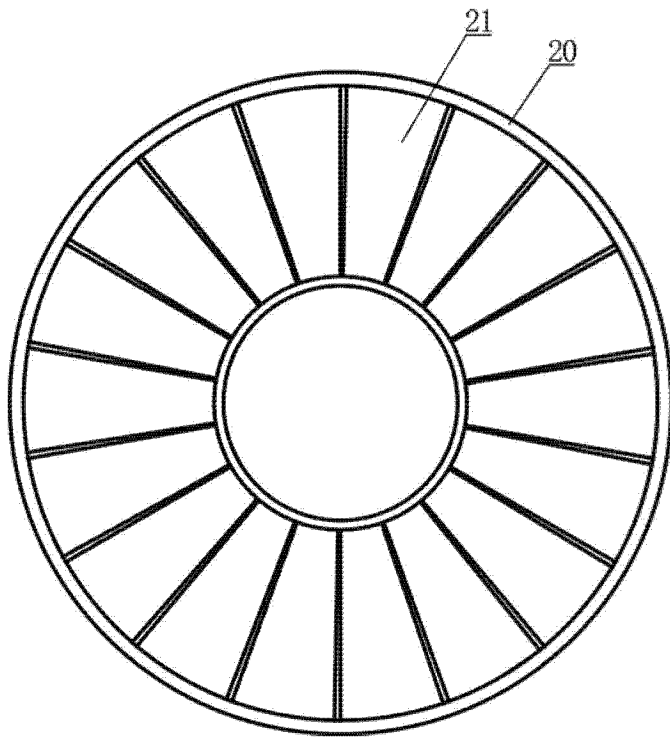


图 2

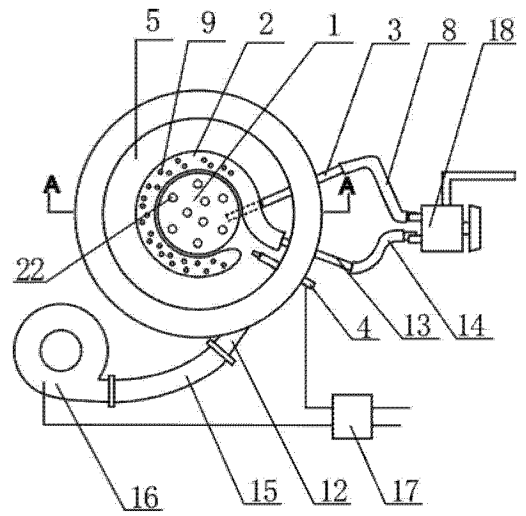


图 3

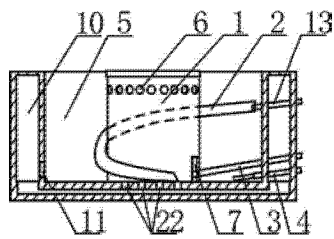


图 4