

NORGE

[B] (11) UTLEGNINGSSKRIFT Nr. 129433



**STYRET
FOR DET INDUSTRIELLE
RETTSVERN**

- (51) Int. Cl. H 02 h 3/16
G 01 r 31/00
- (52) Kl. 21c-68/50
21e-27/18
- (21) Patentsøknad nr. 1643/69
- (22) Inngitt 21.4.1969
- (23) Løpedag 21.4.1969
- (41) Søknaden alment tilgjengelig fra 23.10.1969
- (44) Søknaden utlagt og
utlegningsskrift utgitt 8.4.1974
- (30) Prioritet begjært fra: 22.4.1968 Sveits,
nr. 5903/68

-
- (71)(73) Aktiengesellschaft
BROWN, BOVERI & Cie,
CH-5401 Baden, Sveits.
- (72) Ivo Puljar-Matic, Hardstr. 76,
Neuenhof, Sveits.
- (74) A/S Oslo Patentkontor Dr. ing. K.O. Berg.
- (54) Innretning for beskyttelse av likestrømskretser mot jordfeil.

Den foreliggende oppfinnelse vedrører en innretning for beskyttelse av likestrømskretser mot jordfeil ved hjelp av hjelpe-spenninger og av i serie motkoblede dioder og relæer som reagerer på feilstrømmer.

For måling av jordforbindelsen i elektriske nett benytter man fremmedspenninger som ensidig er tilkoblet jord. En strøm kan først flyte når et andre punkt er tilkoblet jord. Dette er tilfelle ved jordforbindelse. Opptrer på ett eller annet sted i nettet en jordforbindelse, så er strømkretsen sluttet, og det kan flyte en strøm i et relæ. Dette angir jordforbindelsen eller betjener en utkoblingsbryter.

129433

I likestrømnettet har man ensidig tilkoblet vekselspenninger over kapasiteter, hvorved vekselstrømkretsen ensidig er tilkoblet jord. Opptrer det i likestrømkretsen en jordforbindelse, flyter det fra denne vekselstrømkretsen over kapasiteten en strøm som bringer relæet til å funksjonere.

Denne anordning har imidlertid den ulempe at det også kan flyte strømmer når likestrømnettet har en stor kapasitet relativt jord. Man må således innstille jordforbindelsesrelæets reaksjonsnivå så høyt at det ikke reagerer på ladestrømmer. Dette reduserer beskyttelsesinnretningens ømfintlighet. Videre kan det oppstå falsk utløsning av relæet på grunn av overharmoniske svingninger. I likestrømnettet som mates av likerettere, forefinnes alltid mer eller mindre sterke overharmoniske svingninger. Disse sluttet likeledes over tilkoblingskondensatorer og nettkapasitetene slik at falske utløsninger kan oppstå.

Kondensatorene har videre den ulempe at de med induktivitetene i likestrømnettet danner resonanskretser som i utillatelig grad kan øke de overharmoniske svingninger og også hjelpevekselspenningen.

Det er videre kjent over kondensatorer å koble hjelpelikespenninger til nettet som skal beskyttes, og anvende den økede overharmoniske strømstyrke på grunn av jordforbindelsen til anvisning av denne eller utløsning av et relæ. Denne innretning benyttes særlig ved galvanisk koblede like- og vekselstrømnett (DAS 1 255 783).

For beskyttelse av vekselstrømnett er det kjent, for bestemmelse av jordforbindelsen, å anvende i serie motkoblede dioder hvis forbindelsespunkt over et måleorgan eller relæ er forbundet med jord. Herved er ingen hjelpespenning nødvendig. Denne innretning reagerer på økning av utladningsstrømmen og tjener således til overvåking av nettet (DRP 971 635). Denne innretning er imidlertid kun beregnet for vekselstrømnett.

For nå å eliminere de ovennevnte ulemper ved beskyttelsesinnretninger for likestrømnett foreslås ifølge oppfinnelsen en

innretning som kjennetegnes ved de trekk som fremgår av de etterfølgende patentkrav.

Oppfinnelsen skal nu nærmere beskrives under henvisning til tegningen, hvor

fig. 1 viser en beskyttelsesinnretning som i alt vesentlig er tenkt å understreke fordelene ved beskyttelsesinnretningen ifølge foreliggende oppfinnelse, som vist i fig. 2.

I fig. 1 er med 1 betegnet et likestrømnett. Dette er belastet med en forbruker 2. Hjelpevekselspenningen er betegnet med 3. Denne tilføres beskyttelseskretsen over transformatoren 4. Beskyttelseskretsen består her av en som strömomformer utformet hjelpetransformator 5 og likeretterbroen 6. Denne er på likeströmsiden over motstanden 7 tilkoblet forbindelsespunktet mellom de i serie motkoblede dioder 8 og 9. Disse dioder kan utgjøres av Avalanchedioder og således samtidig utgjøre en overspenningsbeskyttelsesinnretning. Til hjelpetransformatoren 5 er koblet et relé 10. Dette kan som vekselströmrelé direkte eller som polarisert likeströmrelé være tilkoblet likeretterbroen 11. Videre er det anordnet en sammenlikningskrets som direkte er tilkoblet transformatoren 4 og består av en innstillingsmotstand 12 og en ytterligere likeretterbro. Likeretterbroen 13 er rettet motsatt likeretterbroen 11 slik at de genererte strömmer virker mot hverandre.

Anordningens virkemåte er som følger:

I jordforbindelsesfri tilstand for likeströmnettet er beskyttelseskretsen ikke sluttet slik at ingen ström kan flyte i hjelpetransformatoren 5. Kun en hjelpebelastning 14 er ennå for hånden, hvilken belastning tjener som grunnbelastning for likeretterbroen 6 og bevirker en momentan funksjon av likeretteren når en ström inntreer. Over likeströmnettet 1 flyter ingen hjelpeström da det mangler en jordforbindelse i likeströmnettet.

Oppstår nå en jordforbindelse i forbrukeren eller på et annet sted i likeströmnettet, så sluttet beskyttelseskretsen. Det

flyter en strøm fra transformatoren 4 over likeströmbroen 6, motstanden 7, diodene 8 og 9 i likeströmnettet, derfra over jordforbindelsesstedet til jord og tilbake til likeretterbroen 6, deretter over hjelpetransformatoren 5 tilbake til transformatoren 4 og til vekselstrømkilden 3. Strømmen i transformatoren 5 bevirker en strøm i releet 10 som da reagerer. Sammenlikningskretsen 12, 13 tjener til å øke reaksjonsnøyaktigheten for releet 10 for derved å kunne innstille reaksjonsnivået. Strømmen i sammenlikningskretsen virker mot utløsningen, dvs. som en motfjær. Først når reaksjonsstrømmen er større enn motstrømmen, utløses releet. Motstrømmen kan innstilles med motstanden 12.

Man kan med denne anordning også registrere utladningsstrømmer i likeströmnettet da det også her er til stede en jordforbindelse selv om den er meget høyohmig. Strömforløpet er det samme når man forestiller seg jordforbindelsen i serie med en høyohmig motstand (ikke inntegnet). En nøyte måling av utladningsstrømmen er imidlertid ikke mulig da dessuten likeströmnettets spenning selv genererer en strøm som likeledes sluttes over beskyttelseskretsen og forstyrrer målingen. Denne strøm sluttes på følgende måte:

Plussamlerskinnen, jordforbindelsessted med isolasjonsmotstand, likeretterbroen 6, motstanden 7, dioden 9, minussamlerskinnen. Dessuten flyter parallelt med likeretterbroen en delström også over hjelpetransformatoren 5, sekundærviklingen i transformatoren 4 og tilbake til likeretterbroen 6. Denne feilström er kun null ved fullstendig symmetrisk isolasjon, og öker med isolasjonsmotstandenes usymmetri slik at en nøyaktig måling av utladningsstrømmen ikke er mulig. Ennå mer unøyaktig blir målingen når likeströmnettets spenning er variabel, da tilleggsstrømmen er avhengig av nivået av den påtrykte spenning. Denne feilström er ubetydelig for jordforbindelsesbeskyttelsen.

Således kan det oppnås en god jordforbindelsesbeskyttelse, men ikke en god isolasjonsmåling. Kapasitetene i likeströmnettet har herved ingen innflytelse på utløsningen, likeledes ikke de overharmoniske svingningene og eventuelle resonansfenomen. Dette

er en fordel sammenliknet med hittil kjente innretninger.

Fig. 2 viser en utførelse ifølge oppfinnelsen som har den ytterligere fordel at den med større nøyaktighet kan måle utladningsstrømmen. Likestrømnettet er betegnet med 1 og belastningen med 2. Hjelpevekselstrømkilden 3 mater beskyttelseskretsen over transformatoren 4. Denne krets består av hjelpetransformatoren 5 som over diodene 15 og 16 og motstanden 7 er forbundet med tilkoblingsdiodene 8 og 9. Disse kan også utgjøres av Avalanche-dioder. Videre er det anordnet to motstander 17 og 18 hvilkes sammenkoblingspunkt er jordet, idet motstandene er tilkoblet kondensatorene 19 henholdsvis 20. Reléet 10 er forsynt med to viklinger, av hvilke den ene ligger i beskyttelseskretsen og den andre i sammenlikningskretsen.

Virkemåten er som følger:

I normal drift, dvs. uten jordforbindelse, er beskyttelseskretsen åpen. Kun sammenlikningskretsen 12, 13 holder reléet 10 i hvilestilling. I utløsningsviklingen i reléet 10 flyter ingen strøm. I tilfelle av jordforbindelse er imidlertid følgende strømkrets sluttet:

I hjelpetransformatoren 5 genereres en vekselspenning, i løpet av denne vekselspennings halvølge flyter det en strøm over dioden 15, motstanden 7, diodene 8 og 9 til likestrømnettet 1. Der flyter denne strøm over jordforbindelsesstedet tilbake til sammenkoblingspunktet mellom motstandene 17 og 18, og derfra over motstanden 17 til transformatoren 5. Herved blir samtidig kondensatoren 19 oppladet. Kondensatorens plusspol ligger da på den jordede side. I løpet av den negative halvølge kan ingen strøm flyte da dioden 15 sperrer. Parallelt med motstandene 17 og 18 er koblet reléet 10. Strømmen i motstanden 17 deler seg således og flyter også over reléet 10 og motstanden 18. Reléet reagerer når strømstyrken er større enn den ved motstanden 12 innstilte motstrømstyrke i den andre vikling i reléet 10.

Med denne kobling kan også isolasjonstilstanden i likestrøm-

nettet fastslås. Koblingen er nemlig slik oppbygget at like-spenningen i likeströmnettet ikke kan ha noen innvirkning på beskyttelseskretsen, slik at kun strömandelen gjennom hjelpe-transformatoren 5 i reléet kan flyte. Heller ikke den jordforbindelsesström som er oppstått på grunn av likespenningen ved tilfelle av jordforbindelse, kan flyte gjennom reléet 10. Dette har følgende grunn: Fra plusspolen i likeströmnettet 1 flyter over jordforbindelsesstedet en ström til sammenkoblingspunktet mellom motstandene 17 og 18. Strömmen fordeler seg på samme måte på begge motstander og flyter over diodene 15 og 16 såvel som dioden 9 tilbake til minuspolen. På grunn av den symmetriske fordeling av strömmen gjennom motstandene ligger det over reléet 10 ingen spenning. Den ytterligere motstand 21 tjener til å utlikne motstanden på hjelpetransformatorens 5 sekundärside slik at en fullstendig symmetri er til stede. Disse strömmen opplader kondensatorene 19 og 20 på samme måte slik at det også gjennom disse ikke kan flyte noen ström i reléet. Det flyter således i reléet 10 kun den ström som genereres av vekselspenningen 3 over hjelpetransformatoren 5. Herved kan altså også isolasjonsmotstanden måles ved hjelp av reléet 10 (eller et tilsvarende måleapparat) uten innflytelse av spenningen i likeströmnettet. Kondensatorene 19 og 20 tjener i det vesentlige til å bevirke at det flyter en ström i reléet i løpet av den negative halvbølge av vekselspenningen slik at reléet forblir tiltrukket i løpet av hele perioden.

Det ovenfor beskrevne andre eksempel er således sammenliknet med det første eksempel bortsett fra de allerede nevnte fordeler, dessuten i besittelse av den fordel at også isolasjonsmotstanden kan bestemmes på tilfredsstillende måte. Dessuten holdes ved tilfelle av jordforbindelse strömmen fra likeströmnettet adskilt fra reléet.

P a t e n t k r a v

1. Innretning for beskyttelse av likeströmnettskretser mot jordfeil ved hjelp av hjelpespenninger og av i serie motkoblede dioder og reléer som reagerer på feilspenninger, k a r a k t e r i s e r t v e d at den omfatter en hjelpekrets som har

to terminaler hvor en av disse er jordet og hvor den andre av disse er forbundet via forgreninger til respektive linjer av motsatt polaritet med hensyn til nettet (1), en del av likestrømsveien i hjelpekretsen deler seg i to parallelle grener, som hver har den samme ohmske motstand og som inneholder dioder (15, 16) og som hver tilveiebringer et par av motstandsbroarmer med samme motstandsverdier som de korresponderende broarmene for den andre grenen, hvor en av broarmene i det ene paret omfatter en diodelikeretter (15) i serie med en sekundærvikling for en hjelpe-transformator (5) tilkoblet til å ha sin primærvikling energisert av vekselstrømskilden, og hvor de felles forbindelsespunktene for de respektive par av broarmene (15, 5; 16, 21; 17; 18) av hver av grenene er koblet til hverandre gjennom en magnetiseringsvikling for et relé (10) som tilveiebringer jordfeildetekteringsorganet.

2. Anordning som angitt i krav 1, k a r a k t e r i s e r t v e d at den andre broarmen (17) av nevnte ene par og den korresponderende broarm (18) av det andre paret hver er shuntet ved hjelp av kondensatorer (19, 20) som har samme verdi.

3. Anordning som angitt i krav 2, k a r a k t e r i s e r t v e d at det felles forbindelsespunktet for kondensatorene er jordet.

4. Anordning som angitt i krav 1, k a r a k t e r i s e r t v e d at reléet (10) har en kontrollvikling som er energisert ved hjelp av en komparasjonskrets som innbefatter et ströminnstillingsorgan (12) og en likeretter-oppstilling (13) som er tilkoblet for å tilføre kontrollviklingen likerettet strøm som fås fra vekselstrømkilden (3, 4).

(56) Anførte publikasjoner:
Britisk patent nr. 691831

129433

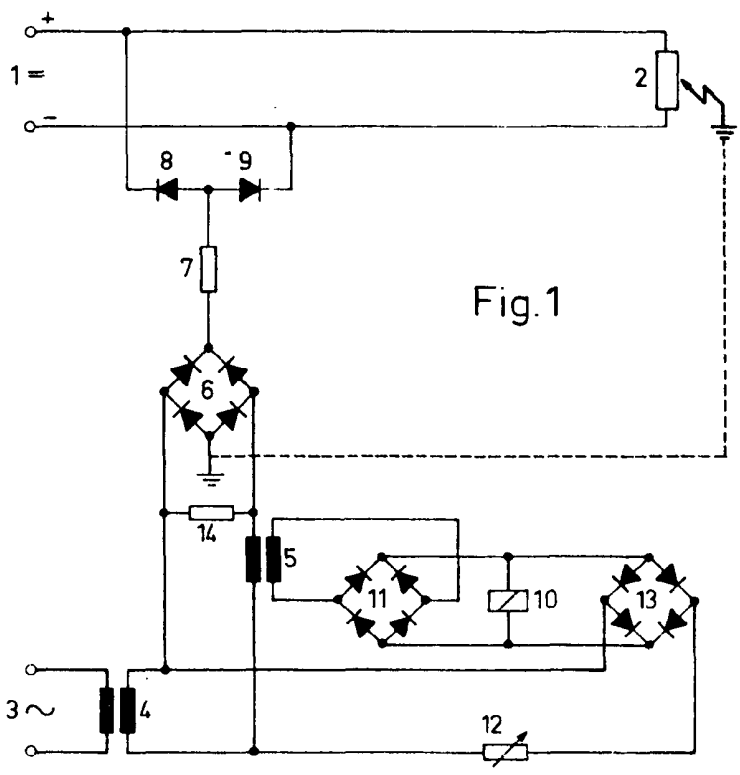


Fig. 1

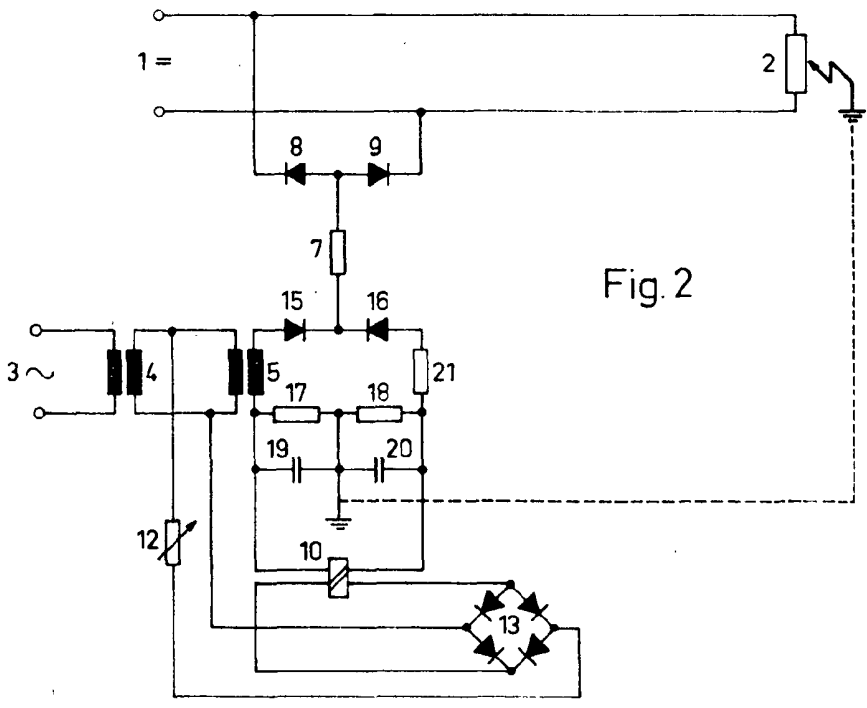


Fig. 2