



19



OFICINA ESPAÑOLA DE
PATENTES Y MARCAS

ESPAÑA

11 Número de publicación: **2 300 049**

51 Int. Cl.:
A01G 9/02 (2006.01)

12

TRADUCCIÓN DE PATENTE EUROPEA

T3

86 Número de solicitud europea: **05783936 .7**

86 Fecha de presentación : **28.06.2005**

87 Número de publicación de la solicitud: **1771062**

87 Fecha de publicación de la solicitud: **11.04.2007**

54 Título: **Estructura para muro vegetalizado.**

30 Prioridad: **30.06.2004 FR 04 07244**

45 Fecha de publicación de la mención BOPI:
01.06.2008

45 Fecha de la publicación del folleto de la patente:
01.06.2008

73 Titular/es: **Canevaflor
13, boulevard Michelet
69008 Lyon, FR**

72 Inventor/es: **Peleszezak, Pascal**

74 Agente: **Isern Jara, Jorge**

ES 2 300 049 T3

Aviso: En el plazo de nueve meses a contar desde la fecha de publicación en el Boletín europeo de patentes, de la mención de concesión de la patente europea, cualquier persona podrá oponerse ante la Oficina Europea de Patentes a la patente concedida. La oposición deberá formularse por escrito y estar motivada; sólo se considerará como formulada una vez que se haya realizado el pago de la tasa de oposición (art. 99.1 del Convenio sobre concesión de Patentes Europeas).

DESCRIPCIÓN

Estructura para muro vegetalizado.

5 La presente invención se refiere a una estructura para muro vegetalizado perfeccionada, que puede tener diferentes funciones y utilidades: embellecimiento urbano, pantalla anti-ruídos o anti-deslumbramiento, murete de separación de calzadas de circulación o pistas de ciclistas, empalizada de obras, barrera de seguridad para una piscina, etc.

10 De modo general, ya es conocido realizar muros vegetalizados, por ejemplo en un borde de calzadas de tráfico o en muros de cierre de inmuebles u otros muros con aspecto que debe ser disimulado.

15 Se conoce un sistema para la realización de muros vegetalizados que consiste en bloques de hormigón apilados formando columnas huecas que se llenan con tierra vegetal. Como se puede comprender fácilmente, se trata de una estructura pesada, difícil de instalar y de transportar y cuyas posibilidades de utilización son muy limitadas. Además está estructura solamente puede ser vegetalizada sobre una sola cara. Se conoce también un sistema que utiliza paneles superpuestos de lana de roca, cuya vegetalización necesita no obstante la añadidura de “tapices” precultivados en invernadero y estabilizados mediante una rejilla.

20 Otro sistema conocido para la realización de muros vegetalizados consiste en “casilleros” metálicos de rejilla llenos de un sustrato de plantación tal como mantillo, poseyendo estos casilleros una forma prismática y pudiendo ser así mismo yuxtapuestos y superpuestos y acoplados entre sí para constituir una estructura de muro con la longitud y altura deseadas. A título de ejemplo, se hará referencia a las patentes US 4961284, US 5373662, solicitud de patente francesa FR 2731874 y a la solicitud de patente alemana DE 2636917.

25 De manera general, los “casilleros” divulgados por estos documentos poseen una cara delantera y/o una cara posterior de rejilla pero las otras caras es decir las caras inferiores, superiores y laterales son caras llenas. Por lo tanto, el llenado de mantillo de un conjunto de estos casilleros resulta difícil y lo mismo ocurre para la sustitución periódica del mantillo que se debe renovar cada dos o tres años. Además, la presencia de las caras inferiores, superiores y laterales llenas hace problemática la colocación en una estructura de muro vegetalizado de este tipo de una red de irrigación. De este modo, en el caso de la patente US 4961284 antes citada solamente se han previsto algunos tubos de irrigación perforados hundidos en el mantillo, no estando unidos estos tubos a red alguna de alimentación y asegurando la circulación de agua puramente por gravedad, sin posibilidades de distribución horizontal. En el caso de la patente antes citada US 5373662, los tubos de irrigación incorporados a los diferentes casilleros superpuestos deben estar conectados entre sí por medio de racores y manguitos exteriores que sobresalen de la cara frontal o posterior de la estructura y “rodean” los obstáculos constituidos por las caras inferiores y superiores llenas.

30 Por otra parte, la mayor parte de las estructuras de muros vegetalizados actuales de este tipo no son autoportantes y sus casilleros deben ser montados sobre una armazón de soporte tal como muestran los documentos antes citados FR 2731876 y DE 2636917. En este caso, la estructura solamente puede ser vegetalizada en su cara delantera puesto que su cara posterior es aplicada contra la estructura portante.

35 La presente invención está destinada a eliminar estos inconvenientes, facilitando una estructura de muro vegetalizado ligera por lo tanto fácil de transportar y de instalar y que sea autoportante, de manera que no requiera un muro de soporte o una armazón de soporte y que pueda encontrar de esta manera aplicaciones más diversificadas, pudiendo ser esta estructura equipada fácilmente de una red completa de irrigación y permitiendo la vegetalización de sus dos caras.

40 A estos efectos, la invención tiene por objeto una estructura para muro vegetalizado del tipo de las que se componen de casilleros de forma general prismática, previstos para su yuxtaposición y/o su superposición, siendo montados los casilleros adyacentes entre sí poseyendo cada casillero caras con rejillas o mallas y estando previsto los casilleros para su relleno con un sustrato de plantación tal como mantillo, caracterizándose esta estructura de muro vegetalizado por el hecho de que las caras inferiores, superiores y laterales de los casilleros presentan perforaciones o “calados” y porque dicha estructura recibe una red de conductos de agua y en caso deseado también una red de drenajes de aire que se extienden según el grosor de los diferentes casillero yuxtapuestos y/o superpuestos, por lo tanto, en el interior del sustrato de plantación, atravesando los planos de uniones horizontales y/o verticales entre casilleros adyacentes.

45 En una forma de realización preferente de esta estructura para muro vegetalizado, cada casillero posee un bastidor portante de las caras con rejilla o malla o con perforaciones fijas respectivamente superiores, inferiores, laterales y posteriores, mientras que la cara delantera del casillero está constituida por el marco con rejilla o malla de tipo desplazable.

50 Por lo tanto, la invención propone una estructura compuesta de “bloques” o “ladrillos” que se pueden yuxtaponer y superponer, encontrándose cada “bloque” o “ladrillo” dotado de muchas perforaciones y lleno por ejemplo de mantillo en el que se pueden desarrollar las raíces de los vegetales plantados. Los casilleros, realizados de esta manera y colocados unos a lado de los otros y por encima de los otros son montados entre sí por ejemplo mediante tornillos que conecten de manera desmontable sus bastidores respectivos. El carácter desplazable de la cara delantera de los casilleros permite la fácil colocación de los componentes interiores, tales como redes de agua y de aire y sus soportes tal como se explica detalladamente más adelante.

ES 2 300 049 T3

Según una disposición preferente, la cara delantera y la cara posterior de cada elemento de casillero están tapizadas interiormente por una napa o tela dotada habitualmente de perforaciones o en tallas a través de la cual se pueden plantar y se pueden desarrollar los vegetales. Esta napa o tela que constituye una especie de “empajado”, puede cumplir diferentes funciones: retención del mantillo, retención de agua o de humedad, protección, guía visual para la
5 plantación de los vegetales según un dibujo preestablecido, decoración, soporte de iluminación, por ejemplo mediante fibras ópticas, etc.

La estructura para muro vegetalizado objeto de la presente invención, tiene por característica esencial la incorporación de una red de conductos de agua y en caso deseado así mismo una red de drenajes de aire que se extienden en el
10 grosor de los diferentes casilleros atravesando los planos de uniones horizontales y/o verticales entre casilleros adyacentes lo que resulta posible por el hecho de que las caras inferiores, superiores y laterales de todos los casilleros están dotadas de orificios. La colocación de estas redes resulta facilitada de este modo, igual que la introducción inicial y la sustitución posterior del mantillo, formando el conjunto de los volúmenes interiores de los casilleros en cierta manera un volumen único no tabicado. Las redes de agua y de aire pueden estar ramificadas o adaptadas en forma de bucles
15 para evitar las pérdidas de carga y asegurar una mayor regularidad de los caudales, existiendo bombas apropiadas que ponen el agua en circulación o que efectúan la impulsión del aire. En la medida en la que las redes de agua y de aire poseen conductos horizontales que reparten en agua y el aire en los casilleros yuxtapuestos, la estructura comprende además de forma ventajosa, unas cunas acopladas a una de las caras de los casilleros, tal como la cara posterior dotada de rejilla o malla, soportando cada una de ellas un tramo horizontal correspondiente de conducto de agua o de aire,
20 posicionando este conducto en el grosor de un casillero. En particular, las redes de agua y de aire pueden poseer conductos horizontales paralelos y superpuestos, atravesando los mismos casilleros en cuyo caso las cunas de soporte de los tramos superpuestos de dichos conductos pueden estar reunidas en un elemento rígido único con una conformación en “U” que rigidifica el conjunto que impide cualquier basculación o aplastamiento de los conductos.

25 En su conjunto, la estructura para muro vegetalizado objeto de la invención, posee las siguientes ventajas:

Los casilleros de esta estructura, con conformación muy perforada dado que todas sus caras son de rejillas o mallas o dotadas de perforaciones, son elementos ligeros, fácilmente transportables y manipulables y fácilmente instalables.

30 Además, rigidificados por sus bastidores y por su montaje, estos casilleros permiten constituir una estructura rígida y autoportante, incluso en una altura importante. En particular, esta estructura no requiere estar soportada por un muro de mampostería.

Como consecuencia de lo anteriormente indicado, la estructura para muro vegetalizado objeto de la invención es
35 autónoma y puede ser instalada en cualquier lugar, lo que multiplica considerablemente sus posibilidades de aplicación. Si es instalada a distancia de cualquier muro de mampostería u otros obstáculos, la estructura para muros vegetalizados objeto de la invención puede recibir vegetales en sus dos caras principales, respectivamente por delante o por detrás, para constituir una especie de seto.

40 Los casilleros constituyen un sistema de muro vegetalizado modular, que puede ser adaptado a cualesquiera formas y dimensiones deseadas. Gracias a esta estructura modular desmontable, se pueden sustituir con rapidez zonas o partes eventualmente averiadas de manera simple y rápida, por sustitución de los casilleros.

45 Dada sus características modulares y la ligereza de sus componentes esta estructura para muro vegetalizado puede ser, en caso deseado, fácilmente desmontada y desplazada de un lugar de implantación a otro, lo que abre la posibilidad de utilizaciones interesantes, en particular como empalizada de obras de características temporales.

50 La estructura de rejilla o malla o dotada de perforaciones permite el paso libre de las redes de agua y de aire de un casillero a otro adyacente, sin necesidad de racores de tuberías entre los casilleros adyacentes, lo que simplifica la fabricación y la instalación del conjunto. Las cunas aseguran el posicionado preciso de los conductos de estas redes.

55 Gracias a su configuración con rejilla o malla los casilleros pueden ser, en caso deseado, curvados para crear muros vegetalizados de formas curvadas, con la finalidad de seguir un trazado específico o para crear efectos de relieve o de grosor variable, por ejemplo formando zonas abombadas en las caras delanteras de los casilleros.

Las caras delanteras de los casilleros que son desplazables, permiten, (en caso deseado después de retirar parcialmente el mantillo) un acceso fácil a las redes de agua y de aire para intervenciones en estas redes sin operaciones de desmontaje.

60 De esta manera, el coste de mantenimiento de esta estructura para muro vegetalizado resulta reducido.

65 Gracias a la presencia de las redes de agua y de aire, el muro vegetalizado es irrigado y aireado de manera regularmente repartida y asegura por su parte la decontaminación del aire, especialmente con la utilización del substrato filtrante con aditivo bacteriano. La irrigación se puede hacer de modo automático y puede constituir una función completamente autónoma si se prevé una bomba alimentada por energía solar y una utilización de agua pluvial recuperada por ejemplo en una cisterna.

ES 2 300 049 T3

Finalmente, la estructura objeto de la invención permite realizar un recubrimiento vegetal continuo y completo sin interrupción a nivel de la unión entre casilleros yuxtapuestos o superpuestos. La plantación de los vegetales se hace directamente sobre los elementos del muro sin limitación específica de plantación referente en especial a la densidad de los vegetales y permite tener plantas salientes o de forma caída. Los vegetales pueden ser fácilmente cambiados sobre la misma estructura.

La invención se comprenderá mejor con la ayuda de la descripción siguiente que hace referencia al dibujo esquemático adjunto que representa, a título de ejemplo, formas de realización de esta estructura para muro vegetalizado.

La figura 1, es una vista en perspectiva, parcialmente desmontada, de una estructura para muro vegetalizado según la presente invención.

La figura 2, representa en sección vertical un detalle de dos casilleros superpuestos de esta estructura para muro vegetalizado.

La figura 3, muestra según una vista frontal con una sección parcial, una variante de la estructura de muro vegetalizado objeto de la invención.

La figura 4, es una sección vertical que corresponde a la figura 3.

Tal como se muestra en la figura 1, la estructura para muro vegetalizado está compuesta por unos casilleros (2) idénticos entre sí que son yuxtapuestos y superpuestos para constituir un conjunto de longitud y altura deseadas.

Cada casillero (2) posee una forma general paralelepípedica de grosor relativamente reducido en la que se observa una cara delantera (3), una cara posterior (4), una cara inferior (5), una cara superior (6) y dos caras laterales (7 y 8) respectivamente izquierda y derecha siendo todas esas caras rectangulares.

El casillero (2) posee un bastidor (9), cuyos elementos del tipo de barras o ángulos de esquina se extienden según las aristas de la forma paralelepípedica. Entre los elementos del bastidor (9) están colocados hilos metálicos (10) que forman una rejilla o malla presionando sobre la cara posterior (4), la cara inferior (5), la cara superior (6) y eventualmente las dos caras laterales (7 y 8). No obstante, en la medida en la que las caras inferiores (5), superiores (6) y laterales (7 y 8) tienen poca anchura, estas pueden estar simplemente dotadas de orificios sin la presencia de una rejilla.

La cara delantera (3) del casillero (2) está constituido por un marco desmontable (11) sobre el que está dispuesto un enrejillado o mallado (12) de hilos metálicos. El marco (11) posee particularmente unos montantes laterales (13) previstos para su fijación de manera desmontable sobre los lados de un bastidor (9) del casillero (2) por medio de tornillos (14).

Otros tornillos (15) están previstos para conectar de manera desmontable los bastidores (9) correspondientes de los casilleros (2) situados unos a lado de otros y por encima de otros. Se obtiene de esta manera una estructura vertical autoportante.

Los casilleros (2) constituidos de este modo son realizables en especial en acero galvanizado, tanto en lo que respecta a su bastidor (9) como para los hilos (10 y 12) de las rejillas o mallas.

Estos casilleros (2) están previstos para su llenado mediante un sustrato de plantación (16) tal como mantillo, turba, grava, roca, etc. La posibilidad de desmontaje de la cara delantera (3) de los casilleros (2) facilita la colocación del sustrato de plantación (16).

En el grosor de los casilleros (2), por lo tanto en el interior del sustrato de plantación (16) están embebidas una red (17) de conductos de agua y una red (18) de drenajes de aire.

La red de agua (17) que permite irrigar el muro vegetalizado, comprende una bomba (19) situada en la base de este muro que alimenta un conducto de agua vertical (20) al que están unidos conductos de agua horizontales (21) situados a varios niveles, que irrigan los diferentes casilleros (2).

De manera similar, la red de aire (18) comprende una bomba (22) situada en la base del muro que alimenta un conducto de aire vertical (23) al que están unidos unos drenajes de aire horizontales (24) situados a varios niveles que llevan el aire a los diferentes casilleros (2).

En particular, en cada alineación horizontal de casilleros (2) puede encontrarse presente un conducto de agua horizontal (21) y un drenaje de aire horizontal (24) superpuestos, que atraviesan los planos de uniones verticales entre casilleros (2) adyacentes, lo que es posible por las caras laterales (7 y 8) dotadas de orificios de estos casilleros (2). En cada casillero (2) están acopladas a la cara posterior (4) unas cunas (25) de forma adaptada y cada una de ellas sostiene un tramo correspondiente del conducto de agua horizontal (21) o de drenaje de aire horizontal (24). Dos cunas (25) superpuestas están conectadas ventajosamente por una barra de enlace vertical (32) de manera que se constituye un elemento rígido único conformado en forma de "U".

ES 2 300 049 T3

La cara delantera (3) y la cara posterior (4) de cada casillero (2) están recubiertas interiormente de una napa o tela (26) fijada por ejemplo por engrapado o encolado, que asegura la retención del sustrato de plantación (16).

5 En una utilización posible, que se ha mostrado en la figura 2, la estructura de muro vegetalizado está montada por delante de un muro de mampostería (27) que pertenece por ejemplo a un edificio y unos travesaños (28) mantienen dicha estructura a una cierta distancia del muro de mampostería (27) creando una lámina de aire intermedia (29) que aísla desde el punto de vista sonoro y térmico el muro (27) e impide las infiltraciones de agua y de humedad, tanto más cuanto que los travesaños (28) no requiere el anclaje profundo en el muro (27).

10 Considerando siempre el ejemplo de utilización de la figura 2 se colocan plantas (30) a través de las perforaciones o entallas (31) de la napa o tela (26) de manera que sus raíces se desarrollan en los sustratos de plantación (16) irrigados por los conductos de agua (21) y oreado por los drenajes de aire (24). Unas bolsas pueden quedar dispuestas en la napa o tela (26) para dirigir el crecimiento de las plantas (30), por ejemplo hacia arriba.

15 Tal como se comprenderá fácilmente, suponiendo que la estructura para muro vegetalizado no este situada delante de un muro, resulta posible utilizar esta estructura con vegetales plantados sobre la cara delantera (3) y también sobre las caras posteriores (4) de los casilleros (2), estando las caras posteriores (4), en este caso, recubiertas también por una tela.

20 Mientras las figuras 1 y 2 representan una estructura de muro vegetalizado esencialmente fija, las figuras 3 y 4 muestran una variante que consiste un estructura análoga pero móvil, designada como transportable de un lugar de utilización a otro, o incluso hacia un lugar de almacenamiento intermedio entre dos utilizaciones sucesivas. La estructura está compuesta en este caso por dos casilleros yuxtapuestos (2), soportados por una base (31) que puede ser montada sobre rodillos (no representados) y que presenta ventajosamente unos alojamientos (32) que permiten su transporte con ayuda de una carretilla elevadora. Para hacer una estructura de tipo transportable y autónoma, la base (31) puede comprender una reserva de agua (33) con una bomba sumergida (34) que alimenta la red de agua de los casilleros (2).
25 Un panel fotovoltaico (35) asociado a una batería que constituye una fuente y reserva de energía eléctrica autónoma, facilita mediante una línea eléctrica (36) la energía necesaria para el funcionamiento de la bomba de irrigación (34) y en caso deseado para la alimentación de otras funciones auxiliares eléctricas en particular iluminación. Una realización de ese tipo es conveniente, en particular, para la decoración según eventos, es decir, provisional.

30 Si bien las caras inferiores (5), superiores (6) y laterales (7, 8) de los casilleros (2) estén dotados de orificios, según el principio de la invención resulta posible crear, en el interior del volumen de la estructura del muro vegetalizado, separaciones parciales situadas a niveles intermedios que se prevén para retener al sustrato de plantación (16). De este modo, en particular en el caso de la estructura de gran altura, se evita el asentamiento o apisonamiento del sustrato de plantación y se conserva una densidad de sustrato sensiblemente homogénea en toda la altura de la estructura.

Teniendo en cuenta sus posibilidades de utilización, la estructura para muro vegetalizado objeto de la invención puede encontrar numerosas aplicaciones diversificadas:

- 40
- embellecimiento urbano, en particular revestimiento y/o ocultación de muros de cierre y otros muros de inmuebles;
 - pantallas anti-ruido;

45

 - protección contra el viento, intemperie y la acción del sol;
 - protección contra vandalismo;

50

 - muretes de separación para vías de circulación en carreteras o pistas para ciclistas;
 - empalizadas de obras aprovechando el carácter desmontable y transportable de esta estructura de muro vegetalizado;

55

 - decoración para instalaciones provisionales tales como stands de exposiciones análogos;
 - setos y barreras, por ejemplo, para jardines o más específicamente para la realización de barreras de seguridad que rodean una piscina;

60

 - realización de laberintos vegetales.

Como es evidente y como resulta de lo anterior, la invención no se limita a las únicas formas de ejecución de esta estructura para muro vegetalizado que se han descrito en lo anterior a título de ejemplo; por el contrario, abarca todas las variantes de realización y de aplicación que respectan al mismo principio dentro del marco de las reivindicaciones adjuntas. Por lo tanto, no se alejaría del marco de la invención:

- la modificación de las formas, dimensiones y materiales de los casilleros en especial formando casilleros no paralelepípedicos pero de paneles inclinados para adaptación a ciertas utilizaciones;

ES 2 300 049 T3

- creando ventanas o perforaciones en los casilleros o entre estos:
 - utilizando cualquier medio para montaje de los casilleros entre sí;
 - dando otra configuración por ejemplo en bucle a las redes de agua y de aire;
 - disponiendo la red de aire no como red de aire haciendo el substrato y de las raíces con conductos perforados, sino como un simple cambio térmico con tubos de aire de superficie sin perforaciones que sirven para refrescar aire para locales, pudiéndose combinar las dos posibilidades antes indicadas en un mismo muro vegetalizado;
 - añadiendo en la cara o caras visibles de la estructura telas exteriores de revestimiento y embellecimiento;
 - añadiendo cualesquiera complementos por ejemplo dispositivos de riego o de nebulización o de iluminación o sistemas de descontaminación del aire con carbón activado u otros productos apropiados sobre esta estructura para muro vegetalizado.
 - destinando la misma estructura a cualquier otra utilización exterior o interior.

5

10

15

20

25

30

35

40

45

50

55

60

65

REIVINDICACIONES

5 1. Estructura para muro vegetalizado compuesto de casilleros (2) de forma general prismática previstos para su yuxtaposición y/o superposición, estando montados entre sí los casilleros adyacentes (2), poseyendo cada casillero (2) caras en forma de rejilla o de malla (3 a 8) y estando previstos los casilleros (2) para sí, relleno con un sustrato de plantación (16) tal como mantillo, **caracterizada** porque las caras inferiores (5), superiores (6) y laterales (7 y 8) de los casilleros (2) están dotadas de perforaciones y porque recibe una red (17) de conductos de agua y en caso necesario así mismo una red (18) de drenaje de aire, cuyas redes (17, 18) se extienden al grosor de los diferentes casilleros yuxtapuestos y/o superpuestos (2), por lo tanto en el interior del sustrato de plantación (16), atravesando los planos de uniones horizontales y/o verticales entre casilleros adyacentes (2).

15 2. Estructura para muro vegetalizado según la reivindicación 1, **caracterizada** porque cada uno de los casilleros (2) posee un bastidor (9) que soporta caras dotadas de rejillas o mallas o perforaciones fijas respectivamente inferiores (5), superiores (6), laterales (7, 8) y posteriores (4) mientras que la cara delantera (3) del casillero (2) está constituida por un marco de rejilla o malla desmontable (11, 12).

20 3. Estructura para muro vegetalizado según la reivindicación 2, **caracterizada** porque los casilleros (2) situados uno al lado de otros y por encima de otros, están montados entre sí por medio de tornillos (15) que conectan de forma desmontable sus bastidores respectivos (9).

25 4. Estructura para muro vegetalizado según la reivindicación 3, **caracterizada** porque el marco de rejilla o malla (11, 12) de la cara delantera (3) de cada casillero (2) está fijado de manera desmontable al bastidor (9) de dicho casillero por medio de otros tornillos (14).

30 5. Estructura para muro vegetalizado según cualquiera de las reivindicaciones 1 a 4, **caracterizada** porque la cara delantera (3) y la cara posterior (4) de cada casillero (2) están recubiertas interiormente de una napa o tela (26) eventualmente dotada de perforaciones o entallas (31) a través de la cual se pueden plantar y se desarrollan los vegetales (30).

35 6. Estructura para muro vegetalizado según cualquiera de las reivindicaciones 1 a 5, **caracterizada** porque en la medida en la que las redes (18, 19) de agua y de aire poseen conductos horizontales (21, 24) esta estructura comprende cunas (25) acopladas a una cara de los casilleros (2), tal como la cara posterior (4) con rejilla o malla, cada una de las cuales soporta un tramo horizontal correspondiente de conducto de agua (21) o de aire (24) posicionando este conducto en el grosor de un casillero (2).

40 7. Estructura para muro vegetalizado según la reivindicación 6, **caracterizada** porque las redes (18, 19) de agua y de aire poseen conductos horizontales paralelos y superpuestos (21, 24) atravesando dichos casilleros (2) y porque las cunas (25) de soporte de los tramos superpuestos de estos conductos (21, 24) están reunidas (32) en un elemento rígido único conformado en "U".

45 8. Estructura para muro vegetalizado según cualquiera de las reivindicaciones 1 a 7, **caracterizada** porque está dispuesta como estructura móvil o transportable.

50 9. Estructura para muro vegetalizado según cualquiera de las reivindicaciones 1 a 8, **caracterizada** porque comporta en el interior de su volumen separaciones parciales situadas a niveles intermedio previstas para retener el sustrato de plantación (16).

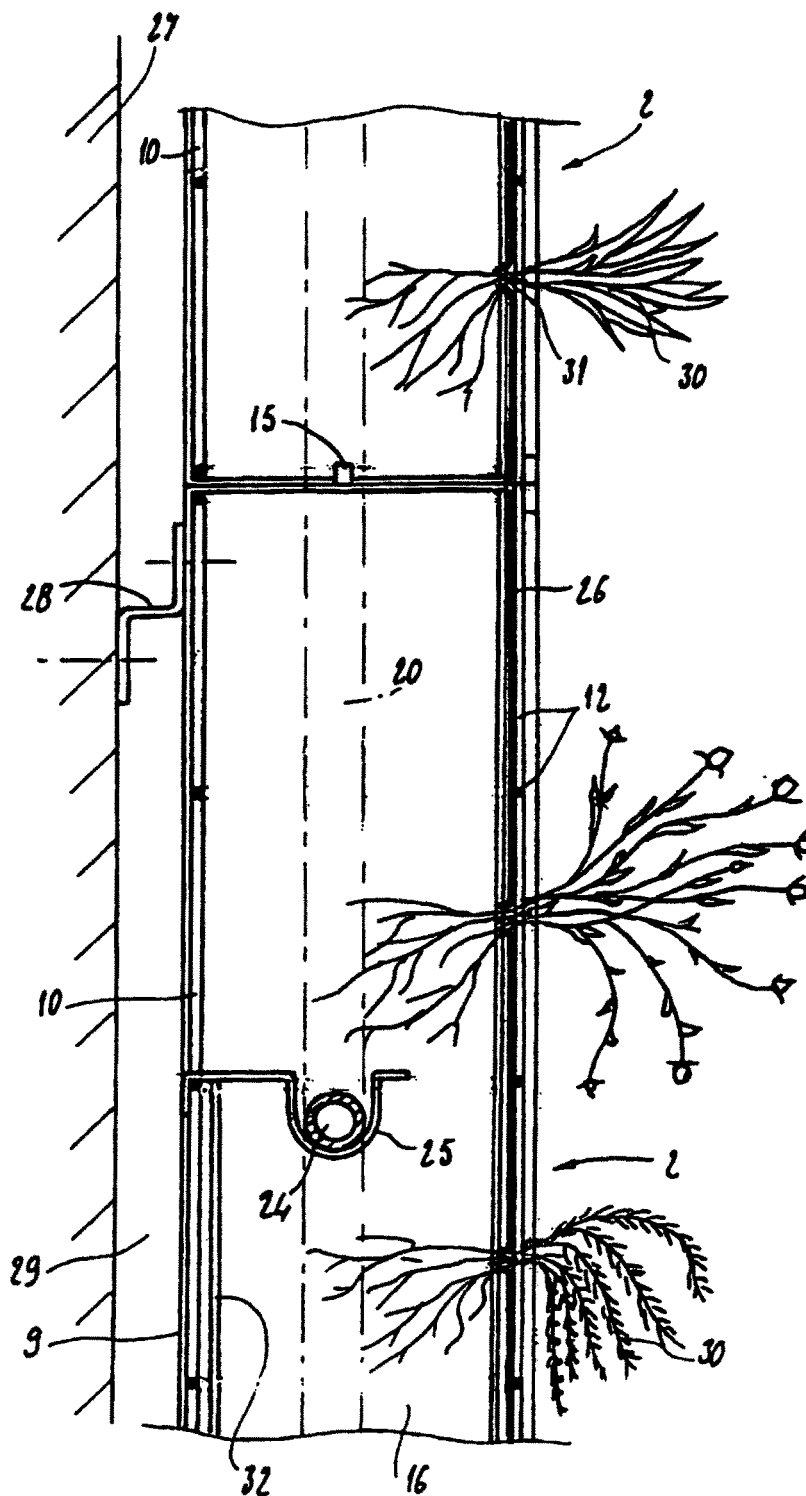
55

60

65

70

FIG 2



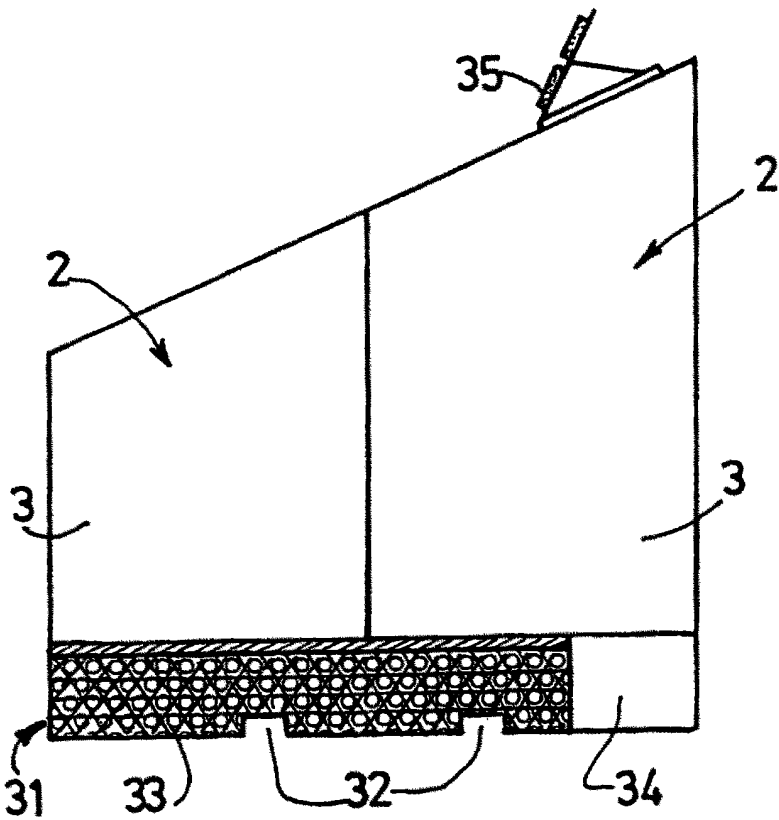


FIG.3

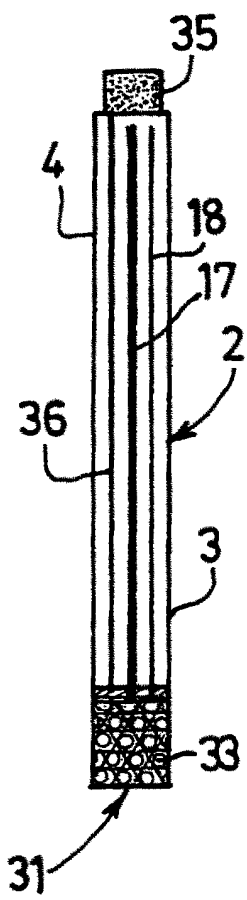


FIG.4