

(12) 특허협력조약에 의하여 공개된 국제출원

(19) 세계지식재산권기구
국제사무국

(43) 국제공개일
2017년 1월 26일 (26.01.2017)



(10) 국제공개번호
WO 2017/014432 A1

- (51) 국제특허분류: G06Q 10/10 (2012.01) G06Q 50/10 (2012.01)
- (21) 국제출원번호: PCT/KR2016/006452
- (22) 국제출원일: 2016년 6월 17일 (17.06.2016)
- (25) 출원언어: 한국어
- (26) 공개언어: 한국어
- (30) 우선권정보: 10-2015-0102575 2015년 7월 20일 (20.07.2015) KR
- (72) 발명자; 겸
- (71) 출원인: **심창섭 (SIM, Chang Seop)** [KR/KR]; 14315 경기도 광명시 소하로 55, 401 동 401 호, Gyeonggi-do (KR).
- (74) 대리인: **김영호 (KIM, Young Ho)**; 06142 서울시 강남구 테헤란로 37길 7, 3층, Seoul (KR).
- (81) 지정국 (별도의 표시가 없는 한, 가능한 모든 종류의 국내 권리의 보호를 위하여): AE, AG, AL, AM, AO,

AT, AU, AZ, BA, BB, BG, BH, BN, BR, BW, BY, BZ, CA, CH, CL, CN, CO, CR, CU, CZ, DE, DK, DM, DO, DZ, EC, EE, EG, ES, FI, GB, GD, GE, GH, GM, GT, HN, HR, HU, ID, IL, IN, IR, IS, JP, KE, KG, KN, KP, KZ, LA, LC, LK, LR, LS, LU, LY, MA, MD, ME, MG, MK, MN, MW, MX, MY, MZ, NA, NG, NI, NO, NZ, OM, PA, PE, PG, PH, PL, PT, QA, RO, RS, RU, RW, SA, SC, SD, SE, SG, SK, SL, SM, ST, SV, SY, TH, TJ, TM, TN, TR, TT, TZ, UA, UG, US, UZ, VC, VN, ZA, ZM, ZW.

(84) 지정국 (별도의 표시가 없는 한, 가능한 모든 종류의 역내 권리의 보호를 위하여): ARIPO (BW, GH, GM, KE, LR, LS, MW, MZ, NA, RW, SD, SL, ST, SZ, TZ, UG, ZM, ZW), 유라시아 (AM, AZ, BY, KG, KZ, RU, TJ, TM), 유럽 (AL, AT, BE, BG, CH, CY, CZ, DE, DK, EE, ES, FI, FR, GB, GR, HR, HU, IE, IS, IT, LT, LU, LV, MC, MK, MT, NL, NO, PL, PT, RO, RS, SE, SI, SK, SM, TR), OAPI (BF, BJ, CF, CG, CI, CM, GA, GN, GQ, GW, KM, ML, MR, NE, SN, TD, TG).

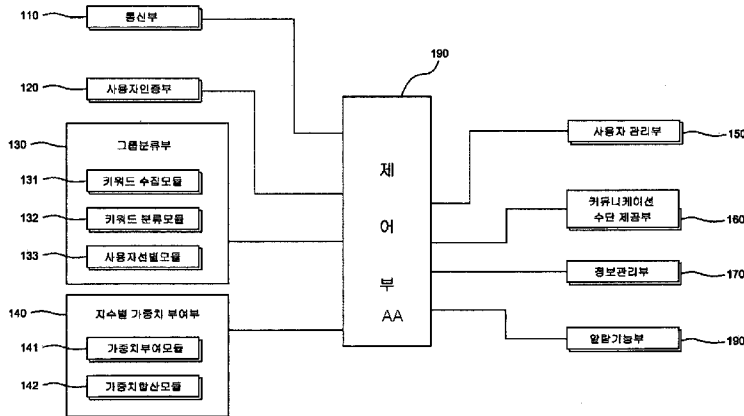
공개:

— 국제조사보고서와 함께 (조약 제 21 조(3))

(54) Title: ADDRESS BOOK MANAGEMENT SYSTEM AND METHOD

(54) 발명의 명칭: 주소록 관리 시스템 및 방법

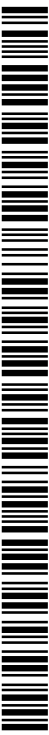
[도2]



- 110 ... Communication unit
- 120 ... User authentication unit
- 130 ... Group classification unit
- 131 ... Keyword collection module
- 132 ... Keyword classification module
- 133 ... User selection module
- 140 ... Unit for weighting for each index
- 141 ... Weighting module
- 142 ... Weight value summing unit
- 150 ... User management unit
- 160 ... Communication means providing unit
- 170 ... Information management unit
- 190 ... Alarm function unit
- AA, 190 ... Control unit

(57) Abstract: The present invention relates to an address book management system and method, which is not a conventional method of managing an address book by a text and number input method, for allowing each member to input the member's own field and region and automatically group other members through a medium of the input field and region, such that the address book can be managed on a category basis, and thus a desired person or information can be searched for by a touch method.

(57) 요약서: 본 발명은 종래의 텍스트와 번호 입력방식으로 주소록을 관리하는 방식이 아닌 개별 회원이 자신의 분야와 지역을 입력하고, 입력된 분야와 지역을 매개로 다른 회원들을 자동으로 그룹화시켜 봄으로서, 카테고리별로 주소록을 관리하여 터치방식으로 내가 원하는 사람 또는 정보를 찾을 수 있는 주소록 관리 시스템 및 방법에 관한 것이다.



WO 2017/014432 A1

명세서

발명의 명칭: 주소록 관리 시스템 및 방법

기술분야

- [1] 본 발명은 주소록 관리 시스템 및 방법에 관한 것으로서, 이를 더욱 상세하게 설명하면, 시스템에 가입한 각 회원들은 자신의 관심 분야 및 지역의 매개로 하여 다른 회원들과 자동으로 그룹화가 가능하도록 하며, 서비스 내에서 친구 맺기를 통하여 친구가 된 회원들 뿐만 아니라 친구의 친구까지 표시를 하여 관심분야에 대한 정보획득의 폭을 넓힐 수 있도록 한 주소록 관리 시스템 및 방법에 관한 것이다.

[2]

배경기술

- [3] 이동통신 산업이 발전함에 따라 이동통신 기기들을 통해 다양한 서비스를 제공받을 수 있게 되었으며, 최근에는 스마트폰 등을 통해 무선 인터넷 서비스 제공받을 수 있다. 사용이 급증함에 따라 최근에는 이동통신 기기들을 통해 다양한 서비스를 제공받을 수 있다.
- [4] 이동통신 기기의 사용이 급증함에 따라 대다수의 사용자들은 이동통신 기기를 통해 자신의 인맥이나 자주 이용하는 매장 등의 연락처를 주소록에 저장하여 필요 시 바로 검색하여 통화를 할 수 있도록 주소록 서비스를 제공하며, 무선 인터넷 서비스를 통해 관심 있는 업종의 매장 연락처도 검색하여 주소록에 저장할 수 있다.
- [5] 그러나 종래의 주소록 서비스는 사용자가 직접 입력한 정보나 상대방과 송수신한 메시지나 전화통화 등에 의해 얻은 주소록 정보를 저장하는 형태로 주소록에 주소록 정보를 등록하였다. 때문에 사용자 입장에서는 주소록에 새로운 주소록 정보를 등록하기 위해서는 사용자가 직접 정보를 입력해야 하는 불편함이 발생하며, 종래의 주소록 서비스는 등록된 주소록 정보 이외의 다른 연관된 정보를 제공할 수 없으므로 주소록의 활용도가 떨어지는 문제점이 있다.
- [6] 특히, 이사 또는 출장 등으로 인하여 다른 지역으로 이동한 경우, 관공서, 음식점, 학교, 경찰서, 영화관 등과 같은 생활 편의 시설에 대한 전화번호를 다시 찾아서 등록하여야 하는 불편한 점이 있다.

[7]

[8] [선행기술문헌]

[9] 대한민국 특허청 등록특허공보 제10-1391588호

[10]

발명의 상세한 설명

기술적 과제

- [11] 본 발명은 상기 종래기술의 문제점을 해결하기 위한 것으로, 본 발명의 목적은

시스템 회원 가입시 자신의 분야와 지역을 입력함으로써 그를 매개로 동일한 분야와 지역을 입력한 다른 회원들과 자동으로 그룹화될 수 있도록 하며, 그룹화된 사람들은 상대방과의 커뮤니케이션 지수에 따라 지수별 가중치가 높은 사람들이 노출될 수 있도록 하는 주소록 관리 시스템 및 방법에 관한 것이다.

- [12] 또한, 본 발명은 서비스 안에서 "친구 맺기"를 통하여 친구가 된 회원들과 그 회원의 친구까지 표시될 수 있도록 하여, 자신이 가지고 있는 정보는 친구뿐만 아니라 친구의 친구까지 교류가 가능할 수 있도록 하며 반대로 나와 친구가 모르는 정보를 친구의 친구로부터 얻을 수 있도록 하여 정보 교류의 범위가 넓어질 수 있도록 하는 주소록 관리 시스템 및 방법에 관한 것이다.

[13]

과제 해결 수단

- [14] 상술한 과제를 해결하기 위한 수단으로서, 본 발명의 실시예에서는 사용자의 관심분야 또는 지역에 관한 키워드를 입력하여, 자동 추출된 그룹의 정보를 송수신할 수 있도록 하는 사용자 단말기와; 상기 사용자 단말기로부터 키워드 수신시 자동 그룹을 형성하여 제공하고, 그룹내 송수신하는 정보를 웹페이지에 게시하는 서버와; 상기 서버를 통하여 사용자 단말기로부터 문의된 질문에 대한 답변을 전문가적인 견해를 더해 제공할 수 있도록 하는 전문가 단말기;를 포함하는 것을 특징으로 한다.

[15]

- [16] 본 발명의 바람직한 실시예로서, 상기 서버는 사용자가 입력하는 카테고리에 따라 분류할 수 있도록 하는 그룹분류부; 상기 그룹분류부를 통해 분류된 그룹의 구성원에게 가중치를 부여하여 검색시 가중치 상위에 있는 사용자를 노출하기 위한 지수별 가중치 부여부; 그룹내에서 친구 맺기를 하고 있는 사용자들간의 정보를 공유할 수 있도록 하는 사용자 관리부; 그룹내에 사용자들간의 커뮤니케이션이 가능하도록 하는 커뮤니케이션 수단 제공부; 그룹내의 사용자들간에 공유하는 지역 정보나 전화번호 및 주소록 등을 관리하는 정보관리부; 를 포함하는 것을 특징으로 한다.

[17]

- [18] 본 발명의 바람직한 실시예로서, 상기 서버는 그룹내의 사용자간에 질문을 작성하거나, 공유 및 답변하고자 할 경우에는 사용자 단말기와 전문가 단말기에 질문 및 답변의 정보 공유가 빠르게 진행될 수 있도록 알림기능부를 더 포함하는 것을 특징으로 한다.

[19]

- [20] 본 발명의 바람직한 실시예로서, 상기 서버는 그룹내의 사용자 표시에 있어서 친구의 친구 관계까지 표시될 수 있도록 UI 디스플레이방식이 적용되는 것을 특징으로 한다.

[21]

[22] 본 발명의 바람직한 실시예로서, 상기 서버는 상기 사용자단말기와 전문가 단말기에서 입력하는 카테고리에 따라 그룹을 분류할 수 있도록 하는 키워드 수집모듈과; 상기 키워드 수집모듈에 따라 수집된 키워드를 분야와 지역으로 나누어 분류하는 키워드 분류모듈과; 상기 키워드 분류모듈에 의해 분야와 지역으로 분류된 그룹에서 동일 사용자를 선별하여 하나의 그룹으로 자동분류할 수 있도록 하는 사용자선별모듈; 을 포함하는 것을 특징으로 한다.

[23]

[24] 본 발명의 바람직한 실시예로서, 상기 서버는 상기 사용자에게 따라 활동한 항목을 분류하고 그에 따라 가중치를 부여하여 지수별 가중치부여모듈과; 상기 지수별 가중치부여모듈에서 부여된 가중치를 합산하여 그룹내에 상위 노출되는 사용자로 분류될 수 있도록 하는 가중치합산모듈; 을 포함하는 것을 특징으로 한다.

[25]

[26] 본 발명의 바람직한 실시예로서, 상기 서버는 상기 지수별 가중치 부여모듈에서 부여된 가중치를 이용하여 사용자의 지인의 지인을 노출시킬 수 있도록 하는 지인추출모듈을 더 포함하는 것을 특징으로 한다.

[27]

[28] 본 발명의 바람직한 실시예로서, 사용자 단말기 및 전문가 단말기가 서버에서 제공되는 어플페이지를 통하여 가입신청 및 회원등록되는 등록단계;

[29] 상기 등록단계에서 등록된 사용자 단말기로부터 수신된 관심분야와 지역에 대한 카테고리를 수신하여 그룹으로 자동 분리하는 그룹생성단계;

[30] 상기 그룹생성단계에서 형성된 그룹내에서 사용자와 사용자의 지인 및 지인의 지인까지 분류하여 제공하는 사용자 지인 표시단계;

[31] 상기 사용자 단말기로부터 질문이 수신되면 이를 어플페이지에 게시하는 질문제공단계;

[32] 상기 질문제공단계에서 발생된 질문은 알람기능부에 의해 사용자 단말기 및 전문가 단말기가 빠르게 인지하여 이에 대한 답변이 이루어질 수 있도록 하는 질문답변단계;를 포함하는 것을 특징으로 한다.

[33]

[34] 본 발명의 바람직한 실시예로서, 상기 그룹생성단계는 분야와 지역으로 분류한 사용자 중에서 공동 범위에 포함되는 사용자를 선별하여 그룹내에 포함시키는 것을 특징으로 한다.

[35]

[36] 본 발명의 바람직한 실시예로서, 상기 그룹생성단계는 사용자별로 활동한 내역에 각각 가중치를 부여하고 이를 합산하여 지수가 높은 사람부터 그룹내 자동 노출될 수 있도록 하는 것을 특징으로 한다.

[37]

[38] 본 발명의 바람직한 실시예로서, 상기 그룹생성단계는 사용자와 커뮤니케이션이 발생하였던 다른 사용자를 지인으로 판단하여 노출하되, 지인의 지인까지 연동되어 노출될 수 있도록 하는 것을 특징으로 한다.

[39]

[40] 본 발명의 바람직한 실시예로서, 상기 사용자 지인 표시단계에서 노출된 지인의 지인은 램덤에 의해 노출시키거나 활동 지수를 기준으로 상위에 있는 지인을 노출시킬 수 있도록 하는 것을 특징으로 한다.

[41]

[42] 본 발명의 바람직한 실시예로서, 상기 질문제공단계는 사용자가 작성한 질문중에서 관련 키워드를 추출하고, 상기 키워드에 포함하는 분야를 자동으로 설정하여 해당 분야에 포함되어 있는 이용자들에게 자동 전달되는 것을 특징으로 한다.

[43]

발명의 효과

[44] 본 발명은 앞서 본 구성에 의해 다음과 같은 효과를 도모할 수 있다.

[45] 본 발명에 따른 주소록 관리 시스템 및 방법에 있어서, 사용자가 입력한 분야와 지역에 따라 자동으로 그룹화할 수 있도록 하고, 사용자가 질문을 작성하여 게시할 경우 사용자의 친구와 친구의 친구에게 까지 질문에 접근할 수 있음과 동시에 전문가도 질문에 접근가능하도록 하여 비교적 정확한 답변을 얻을 수 있도록 하는 효과를 지닌다.

[46] 또한, 본 발명은 알림기능을 부여하여 질문 발생 시 질문을 작성한 작성자 뿐만 아니라 답변을 할 수 있는 그룹내의 사용자 및 전문가로 하여금 질문에 빠른 접근이 가능하도록 하여, 사용자가 필요한 정보 습득시 일일이 인터넷 검색하는 것이 아닌 주소록을 실행하여 정보를 쉽게 확인할 수 있으므로 주소록의 활용도를 높일 수 있는 효과가 있다.

[47]

도면의 간단한 설명

[48] 도 1은 본 발명의 일 실시예에 따른 주소록 관리 시스템을 개략적으로 도시한 블럭도이고,

[49] 도 2는 본 발명의 일 실시예에 따른 주소록 관리 시스템의 서버를 개략적으로 도시한 블럭도이고,

[50] 도 3은 본 발명의 일 실시예에 따른 주소록 관리 시스템의 정보관리부에 대한 구성을 개략적으로 도시한 블럭도이고,

[51] 도 4는 본 발명의 일 실시예에 따른 주소록 관리 방법을 개략적으로 도시한 순서도이고,

[52] 도 5 내지 도 6은 본 발명의 일 실시예에 따른 주소록 관리 시스템에서 제공하는 어플의 일예를 개략적으로 도시한 도면이고,

[53] 도 7은 본 발명의 일 실시예에 따른 주소록 관리시스템을 이용하여 이용자 관계도를 표현한 방식의 일예를 개략적으로 도시한 도면이다.

[54]

발명의 실시를 위한 최선의 형태

[55] 이하에서는 본 발명에 따른 주소록 관리 시스템 및 방법을 첨부된 도면을 참조하여 상세히 설명한다. 도면들 중 동일한 구성요소들은 가능한 어느 곳에서든지 동일한 부호들로 나타내고 있음에 유의해야 한다. 또한 본 발명의 요지를 불필요하게 흐릴 수 있는 공지 기능 및 구성에 대한 상세한 설명은 생략한다.

[56]

[57] 도 1은 본 발명에 따른 주소록 관리 시스템 및 방법의 개요를 설명하기 위한 도면이다.

[58] 도 1을 참조하면, 본 발명은 회원이 자신의 관심 분야와 지역을 입력하여 입력된 카테고리에 따라 자동으로 그룹화함으로써 카테고리별로 주소록을 관리하여 터치 방식으로 내가 원하는 정보를 찾을 수 있도록 하는 주소록 관리 시스템 및 방법에 관한 것이다.

[59] 본 발명에 따른 주소록 관리 시스템은 사용자의 관심분야 또는 지역에 관한 키워드를 입력하여, 자동 추출된 그룹의 정보를 송수신할 수 있도록 하는 사용자 단말기(200); 상기 사용자 단말기로부터 키워드 수신시 자동 그룹을 형성하여 제공하고, 그룹내 송수신하는 정보를 웹페이지에 게시하는 서버(100)와; 상기 서버(100)를 통하여 사용자 단말기(200)로부터 문의된 질문에 대한 답변을 전문가적인 견해를 더해 제공할 수 있도록 하는 전문가 단말기(300)를 포함한다.

[60] 여기서 전문가 단말기(300)는 경제, 일반 상식, 기술, 부동산 및 교육 분야에서 전문지식을 갖는 전문가들로 구성되어 상기 서버(100)에서 게시된 질문에 대하여 전문적인 지식으로 바탕으로 정확한 정보를 제공할 수 있도록 한다.

[61] 상기 사용자 단말기(200)는 일반 사용자가 사용하는 단말기로서, 상기 서버(100)에서 제공하는 프로그램에 접속하여 본인의 관심분야 및 지역을 입력함으로써 그룹활동을 가능하게 하고, 사용자가 알고있는 정보를 제공하거나 모르는 정보를 제공받을 수 있도록 커뮤니케이션이 이루어 질 수 있도록 한다.

[62] 상기 서버(100)는 상기 사용자 단말기(200) 및 전문가 단말기(300)로부터 키워드를 수집하고, 키워드에 따라 그룹을 자동생성하여, 그룹내의 사용자간에 커뮤니케이션이 발생하도록 하여 상호 정보를 주고받을 수 있도록 한다.

[63] 상기 서버(100)는 사용자 단말기(200)로부터 수신된 질문에서 키워드를 분류하여 관심분야에 포함된 다른 사용자 및 전문가에게 질문이 발생하였음을 알람기능을 부여하여 빠르게 인지할 수 있도록 하고 그에 따른 답변이 이루어 질 수 있도록 한다.

- [64] 상기 서버(100)의 상세 구성은 하기의 도 2를 참조하여 상세히 설명한다.
- [65] 도 2는 본 발명에 따른 주소록 관리시스템에서 서버(100)를 도시한 블록도이다.
- [66] 도2를 참조하면, 상기 서버(100)는 사용자단말기(200) 및 전문가 단말기(300)와 통신을 수행하는 통신부(110)와, 상기 사용자단말기(200) 및 전문가 단말기(300)의 가입 및 접속시 인증을 수행하는 사용자인증부(120)와, 사용자가 입력하는 카테고리에 따라 분류할 수 있도록 하는 그룹분류부(130)와, 상기 그룹분류부(130)를 통해 분류된 그룹의 구성원에게 가중치를 부여하여 검색시 가중치 상위에 있는 사용자를 노출하기 위한 지수별 가중치 부여부(140)와, 그룹내에서 친구 맺기를 하고 있는 사용자들간의 정보를 공유할 수 있도록 하는 사용자 관리부(150)와, 그룹내에 사용자들간의 커뮤니케이션이 가능하도록 하는 커뮤니케이션 수단 제공부(160)와, 그룹내의 사용자들간에 공유하는 지역 정보나 전화번호 및 주소록 등을 관리하는 정보관리부(170)와, 그룹내의 사용자간에 질문을 작성하거나, 공유 및 답변하고자 할 경우에는 사용자 단말기와 전문가 단말기에 질문 및 답변의 정보 공유가 빠르게 진행될 수 있도록 알람기능부(180)와, 각 구성을 제어하는 제어부(190)를 포함한다.
- [67] 상기 통신부(110)는 상기 사용자단말기(200) 및 전문가 단말기(300)와 통신을 수행한다. 여기서 상기 사용자단말기(200)와 전문가 단말기(300)는 데스크탑 컴퓨터, 노트북, PDA, 스마트폰, PDP와 같은 인터넷이 가능한 모든 단말기가 적용될 수 있다.
- [68] 상기 사용자인증부(120)는 상기 사용자단말기(200) 및 전문가 단말기(300)의 회원가입과정을 진행한다. 이때 상기 사용자인증부(120)는 상기 사용자단말기(200) 및 전문가 단말기(300)의 가입과정에서 인증기관(예를 들면, 모바일 통신사 또는 공인인증기관)을 통하여 사용자인증을 수행하고, 입력 설정된 아이디와 패스워드 그리고 사용자정보를 등록한다. 그리고 상기 사용자인증부(120)는 상기 사용자단말기(200) 및 전문가 단말기(300)의 접속할 때 마다 등록된 사용자정보와 비교하여 접속을 허용한다.
- [69] 상기 그룹분류부(130)는 상기 사용자단말기(200) 및 전문가 단말기(300)로 부터 수신된 단어들 중에서 관련 키워드를 추출하여 수집하고, 수집된 키워드에 따라 분류하여 자동으로 그룹이 형성될 수 있도록 한다.
- [70] 또한, 상기 그룹분류부(130)는 상기 사용자단말기(200)와 전문가 단말기(300)에서 입력하는 카테고리에 따라 그룹을 분류할 수 있도록 하는 키워드 수집모듈(131)과; 상기 키워드 수집모듈(131)에 따라 수집된 키워드를 분야와 지역으로 나뉘어 분류하는 키워드 분류모듈(132)과; 상기 키워드 분류모듈(132)에 의해 분야와 지역으로 분류된 그룹에서 동일 사용자를 선별하여 하나의 그룹으로 자동분류할 수 있도록 하는 사용자선별모듈(133)을 포함한다.
- [71] 상기 키워드 수집모듈(131)은 사용자단말기(200)와 전문가 단말기(300)에서 입력한 단어를 모두 수집하고, 수집된 단어 중에서 관련 키워드만 추출하여

수집할 수 있도록 하며, 수집된 키워드는 후술되는 키워드 분류 모듈(132)에 송신하여 분류될 수 있도록 한다.

- [72] 상기 키워드 분류 모듈(132)는 상기 키워드 수집모듈(131)에서 수집된 키워드 중에서 "관심분야"와 "지역"으로 크게 나뉘어 분류할 수 있도록 하는 것으로서, "관심분야"에 관련 키워드는 하나 이상으로 이루어질 수 있도록 한다.
- [73] 상기 사용자선별모듈(133)은 상기와 같이 "관심분야"로 분류된 사용자 리스트와 "지역"으로 분류된 사용자 리스트 중에서 상호 겹쳐지는 사용자를 추출하여 하나의 그룹으로 생성시킬 수 있도록 한다.
- [74] 상기 지수별 가중치 부여부(140)는 상기 사용자선별모듈(133)에 의해 추출되어 하나의 그룹으로 형성된 사용자들은 각각의 커뮤니케이션 활동에 따라 각기 다른 가중치를 부여하고, 그 가중치를 합산한 점수를 이용하여 점수가 높은 상위 그룹과 점수가 낮은 하위 그룹으로 나뉘어 그룹생성시 상위 그룹의 사용자 정보가 노출될 수 있도록 한다.
- [75] 따라서, 상기 서버는 상기 사용자에 따라 활동한 항목을 분류하고 그에 따라 가중치를 부여하는 지수별 가중치부여모듈(141)과 상기 지수별 가중치부여모듈(141)에서 부여된 가중치를 합산하여 그룹내에 상위 노출되는 사용자로 분류될 수 있도록 하는 가중치합산모듈(142)과, 상기 지수별 가중치 부여모듈에서 부여된 가중치를 이용하여 사용자의 지인의 지인을 노출시킬 수 있도록 하는 지인추출모듈(143)을 포함한다.
- [76] 상기 지수별 가중치부여모듈(141)은 사용자의 활동 지수를 항목별로 나뉘되 후술되는 커뮤니케이션 수단제공부(160)에서 제공되는 항목에 따라 가중치를 달리부여하는 것이다. 예를 들어, 전화는 30점, 물어보기는 20점, 대답하기는 30점, 소개하기는 20점으로 각각 가중치를 부여할 수 있도록 한다. 만약 사용자가 회원별로 전화통화를 5통화하였다면, $5 * 30$ 점이 부여될 수 있도록 한다. 상기와 같이 가중치가 부여된 지표는 후술되는 가중치합산모듈(142)에 제공되어 모든 점수가 합산될 수 있도록 한다.
- [77] 상기 가중치합산모듈(142)은 상기 지수별 가중치 부여모듈(141)에서 항목별로 제공된 가중치를 적용하여 지표가 산출될 수 있도록 하는 것으로서, (회원별 전화통화수 * 30) + (회원별 물어보기 수 * 20) + (회원별 대답하기 수 * 30) + 회원별 소개하기 수 * 20)로 계산될 수 있도록 하며, 상기와 같이 합산된 값은 사용자의 순위에 영향을 미칠 수 있도록 한다.
- [78] 상기 지인추출모듈(143)은 사용자와 사용자 간에 발생된 커뮤니케이션에 따라 발생된 친구맺기를 통해 친구가 된 회원들과, 상기 친구가 된 회원들의 지인까지 노출되어 친구의 친구 관계까지 표시될 수 있도록 UI 디스플레이방식이 적용되는 것을 특징으로 한다.
- [79] 상기 사용자 관리부(150)는 웹페이지를 통해 질문을 게시하고 게시된 질문에 대한 답변을 사용자단말기(200) 및 전문가 단말기(300)로부터 수집되어 정보관리부(170)에 저장될 수 있도록 한다.

- [80] 상기 커뮤니케이션 수단 제공부(160)는 그룹내의 사용자들 간에 커뮤니케이션이 이루어질 수 있도록 한 것으로 전화, 물어보기, 대답하기, 소개하기, 친구요청하기, 친구보기 등 다양한 아이콘을 웹페이지 내에 게시하여 사용자가 클릭하는 회수는 상기 지수별 가중치부여모듈(141)에 제공하여 가중치 합산할 수 있도록 하고 그에 따라 합산된 값에 따라 상기 지인추출모듈(143)에 의해 지인과 지인의 지인까지 추출될 수 있도록 한다.
- [81] 상기 정보관리부(170)는 사용자 단말기(200) 및 전문가 단말기(300)에서 송수신하는 다양한 정보를 웹페이지 내에 게시할 수 있도록 하고, 그에 대한 정보를 관리 및 저장할 수 있도록 한다.
- [82] 상기 정보관리부(170)는 사용자 단말기(200)의 신상정보(이름, 연락처, 관심분야)를 저장하는 사용자 DB(171)와, 전문가 단말기(300)의 신상정보(이름, 연락처, 전문 분야, 직장)를 저장하는 전문가 DB(172)와, 서버(100)에서 발생하는 정보를 저장하는 주소록DB(173)을 포함한다.
- [83] 상기 알람기능부(180)는 사용자 단말기(200)와 전문가 단말기(300)에 정보 공유 요청이 발생할 경우 알람이 발생하여 사용자 및 전문가의 인지가 빠르게 이루어 질 수 있도록 한다.
- [84] 예를 들어, 사용자 A가 사용자 B에게 전화번호를 요청하게 되며, 상기 알람기능부(180)는 사용자 B에게 알람이 전달되어 B가 승낙하는 경우에는 사용자 A의 전화번호는 사용자 B에게 전달되고, 사용자 B의 전화번호는 사용자 A에게 자동으로 동유되어 상기 정보관리부(170)에 저장될 수 있도록 한다.
- [85] 상기 제어부(190)는 상기 통신부(110)를 통하여 상기 사용자 단말기(200)와 전문가 단말기(300)로부터 회원가입청신호가 수신되면, 상기 사용자인증부(120)를 제어하여 회원가입을 진행하고, 상기 그룹분류부(130)로부터 상기 사용자 단말기(200)와 전문가 단말기(300)에 그룹을 자동생성하여 그룹내의 사용자들간에 커뮤니케이션이 이루어질 수 있도록 한다.
- [86] 또한, 상기 제어부(190)는 상기 사용자단말기(200)와 전문가 단말기(300)로부터 데이터 검색요청신호가 수신되면, 상기 정보관리부(170)를 제어하여 요청된 정보를 검색하도록 제어한다.
- [87] 본 발명은 상기와 같은 구성을 포함하며 이하에서는 상기와 같이 구성을 통하여 달성되는 주소록 관리 방법을 첨부된 도면을 참조하여 상세히 설명한다.
- [88] 도 4는 본 발명에 따른 주소록 관리방법을 도시한 순서도이다.
- [89] 도 4를 참조하면, 사용자 단말기 및 전문가 단말기가 서버에서 제공되는 어플리케이션을 통하여 가입신청 및 회원등록되는 등록단계(S110)와, 상기 등록단계(S110)에서 등록된 사용자 단말기(200)로부터 수신된 관심분야와 지역에 대한 카테고리를 수신하여 그룹으로 자동 분리하는 그룹생성단계(S120)와, 상기 그룹생성단계(S120)에서 형성된 그룹내에서 사용자와 사용자의 지인 및 지인의 지인까지 분류하여 제공하는 사용자 지인

표시단계(S130)와, 상기 사용자 단말기(200)로부터 질문이 수신되면 이를 어플페이지에 게시하는 질문제공단계(S140)와, 상기 질문제공단계(S140)에서 발생된 질문은 알람기능부(180)에 의해 사용자 단말기(200) 및 전문가 단말기(300)가 빠르게 인지하여 이에 대한 답변이 이루어질 수 있도록 하는 질문답변단계(S150)를 포함한다.

- [90] 상기 등록단계(S110)는 상기 제어부(180)가 상기 통신부(110)를 통하여 회원 가입요청신호가 수신되면, 상기 사용자인증부(120)를 제어하여 본인 인증을 수행 후에 회원 등록하는 단계이다.
- [91] 회원 가입 요청자는 상기 서버(100)에서 운영하는 웹페이지를 통하여 회원가입요청신호를 송신한다. 이때 회원 가입요청자는 자신의 단말기를 이용하여 회원가입에 필요한 신상정보나, 아이디와 패스워드를 입력하여 회원가입요청신호를 송신한다.
- [92] 따라서 상기 제어부(180)는 회원가입요청신호가 수신되면, 상기 사용자인증부(120)를 통하여 사용자인증과정을 수행한다.
- [93] 상기 그룹생성단계(S120)는 분야와 지역으로 분류한 사용자 중에서 공동 범위에 포함되는 사용자를 선별하여 그룹내에 포함시키며, 사용자별로 활동한 내역에 각각 가중치를 부여하고 이를 합산하여 지수가 높은 사람부터 그룹내 자동 노출될 수 있도록 한다.
- [94] 이를 다시 설명하면, 도 5에 도시된 바와 같이, 웹페이지의 메인페이지에서 자신의 관심 분야 및 지역을 클릭 또는 문자입력을 통해 키워드를 입력할 수 있도록 하고, 이를 수집하여 사용자의 이미지와 그에 따른 키워드를 매칭하여 표시할 수 있도록 하여, 입력된 키워드에 따라 형성된 그룹은 도 6에 도시된 바와 같이 본인의 이미지와 그룹내 사용자들의 이미지를 노출할 수 있도록 한다.
- [95] 또한, 상기 그룹생성단계(S120)는 사용자와 커뮤니케이션이 발생하였던 다른 사용자를 지인으로 판단하여 노출하되, 지인의 지인까지 연동되어 노출될 수 있도록 한다(도 7참조).
- [96] 상기 사용자 지인 표시단계(S130)는 그룹내에 커뮤니케이션을 통해 친구맺기가 된 사용자와 사용자의 지인을 표시하는 단계로서, 사용자의 지인과, 지인의 지인까지 노출될 수 있도록 하되 노출된 지인의 지인은 램덤에 의해 노출시키거나 활동 지수를 기준으로 상위에 있는 지인을 노출시킬 수 있도록 한다.
- [97] 상기 질문제공단계(S140)는 사용자 단말기(200)로부터 수신된 질문중에서 관련 키워드를 추출하고, 상기 키워드에 포함하는 분야를 자동으로 설정하여 해당 분야에 포함되어 있는 이용자들에게 자동 전달될 수 있도록 하고, 이때, 알람기능부(180)에서 질문을 수신받을 다른 사용자 단말기(200) 및 전문가 단말기(300)에 알람을 제공하여 질문에 대한 접근이 이루어질 수 있도록 한다.
- [98] 예를 들어 질문자 ARK 질문을 작성하면, 해당 질문은 A의 홈과 알람을 통해 A의 친구들, A의 친구들의 친구들과 해당 게시글에 답변을 할 수 있는 분야별

전문가들에게 동시에 함께 공유 및 알람이 갈 수 있도록 한다.

[99] 상기 질문답변단계(S150)는 상기 질문제공단계(S140)에서 제공된 질문에 대한 답변이 이루어지는 단계로서, 질문에 대한 답변이 게시되면 최초 질문자와 해당 질문에 참여(감정표현, 답변게시 등)를 한 회원들에게 답변 게시에 대한 알람을 받아 확인할 수 있도록 한다.

[100]

[101] 출원인은 본 발명의 다양한 실시예들을 설명하였지만, 이와 같은 실시예들은 본 발명의 기술적 사상을 구현하는 일 실시예일 뿐이며, 본 발명의 기술적 사상을 구현하는 한 어떠한 변경예 또는 수정예도 본 발명의 범위에 속하는 것으로 해석되어야 한다.

[102]

[103] [부호의 설명]

[104] 100: 서버 110: 통신부

[105] 120: 사용자인증부 130: 그룹분류부

[106] 140: 지수별 가중치 부여부 150: 사용자 관리부

[107] 160: 커뮤니케이션 수단 제공부 170: 정보관리부

[108] 180: 알람기능부 190: 제어부

[109] 200: 사용자단말기 300: 전문가 단말기

[110]

[111]

청구범위

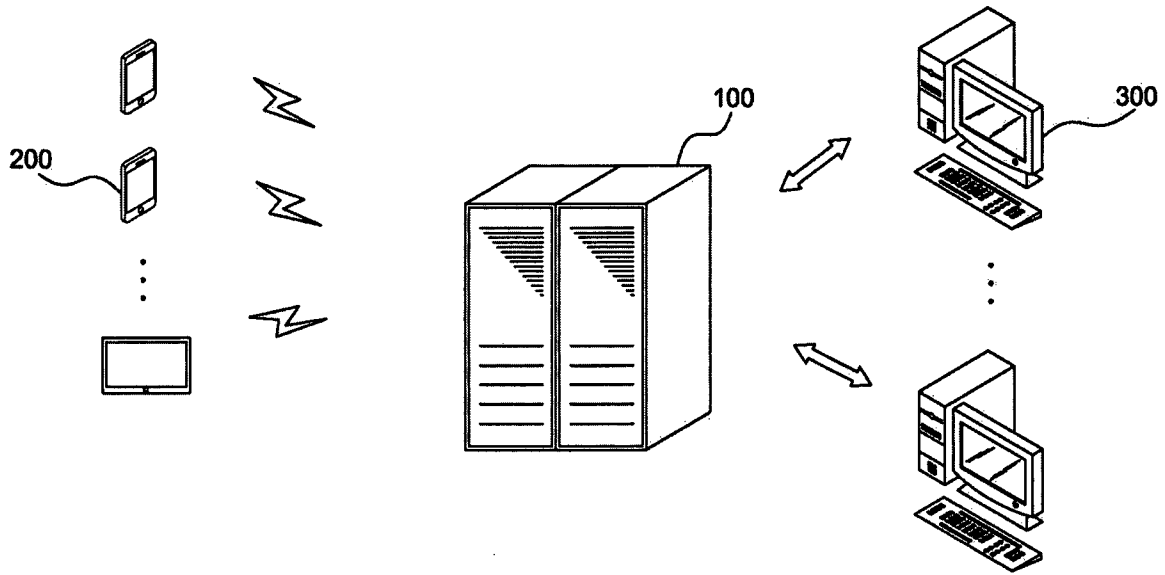
- [청구항 1] 사용자의 관심분야 또는 지역에 관한 키워드를 입력하여, 자동 추출된 그룹의 정보를 송수신할 수 있도록 하는 사용자 단말기와;
 상기 사용자 단말기로부터 키워드 수신시 자동 그룹을 형성하여 제공하고, 그룹내 송수신하는 정보를 웹페이지에 게시하는 서버와;
 상기 서버를 통하여 사용자 단말기로부터 문의된 질문에 대한 답변을 전문가적인 견해를 더해 제공할 수 있도록 하는 전문가 단말기;
 를 포함하는 것을 특징으로 하는 주소록 관리 시스템.
- [청구항 2] 제1항에 있어서,
 상기 서버는 사용자가 입력하는 카테고리에 따라 분류할 수 있도록 하는 그룹분류부;
 상기 그룹분류부를 통해 분류된 그룹의 구성원에게 가중치를 부여하여 검색시 가중치 상위에 있는 사용자를 노출하기 위한 지수별 가중치 부여부;
 그룹내에서 친구 맺기를 하고 있는 사용자들간의 정보를 공유할 수 있도록 하는 사용자 관리부;
 그룹내에 사용자들간의 커뮤니케이션이 가능하도록 하는 커뮤니케이션 수단 제공부;
 그룹내의 사용자들간에 공유하는 지역 정보나 전화번호 및 주소록 등을 관리하는 정보관리부;
 를 포함하는 것을 특징으로 하는 주소록 관리 시스템.
- [청구항 3] 제1항에 있어서, 상기 서버는
 그룹내의 사용자간에 질문을 작성하거나, 공유 및 답변하고자 할 경우에는 사용자 단말기와 전문가 단말기에 질문 및 답변의 정보 공유가 빠르게 진행될 수 있도록 알람기능부를 더 포함하는 것을 특징으로 하는 주소록 관리 시스템.
- [청구항 4] 제1항 또는 제3에 있어서, 상기 서버는
 그룹내의 사용자 표시에 있어서 친구의 친구 관계까지 표시될 수 있도록 UI 디스플레이방식이 적용되는 것을 특징으로 하는 주소록 관리시스템.
- [청구항 5] 제1항 또는 제3에 있어서, 상기 서버는
 상기 사용자단말기와 전문가 단말기에서 입력하는 카테고리에 따라 그룹을 분류할 수 있도록 하는 키워드 수집모듈과;
 상기 키워드 수집모듈에 따라 수집된 키워드를 분야와 지역으로 나뉘어 분류하는 키워드 분류모듈과;
 상기 키워드 분류모듈에 의해 분야와 지역으로 분류된 그룹에서 동일 사용자를 선별하여 하나의 그룹으로 자동분류할 수 있도록 하는 사용자선별모듈; 을 포함하는 것을 특징으로 하는 주소록 관리시스템.

- [청구항 6] 제1항 또는 제3에 있어서, 상기 서버는
상기 사용자에게 따라 활동한 항목을 분류하고 그에 따라 가중치를 부여하여 지수별 가중치부여모듈과;
상기 지수별 가중치부여모듈에서 부여된 가중치를 합산하여 그룹내에 상위 노출되는 사용자로 분류될 수 있도록 하는 가중치합산모듈; 을 포함하는 것을 특징으로 하는 주소록 관리시스템.
- [청구항 7] 제1항 또는 제3에 있어서, 상기 서버는
상기 지수별 가중치 부여모듈에서 부여된 가중치를 이용하여 사용자의 지인의 지인을 노출시킬 수 있도록 하는 지인추출모듈을 더 포함하는 것을 특징으로 하는 것을 특징으로 하는 주소록 관리시스템.
- [청구항 8] 사용자 단말기 및 전문가 단말기가 서버에서 제공되는 어플페이지를 통하여 가입신청 및 회원등록되는 등록단계;
상기 등록단계에서 등록된 사용자 단말기로부터 수신된 관심분야와 지역에 대한 카테고리를 수신하여 그룹으로 자동 분리하는 그룹생성단계;
상기 그룹생성단계에서 형성된 그룹내에서 사용자와 사용자의 지인 및 지인의 지인까지 분류하여 제공하는 사용자 지인 표시단계;
상기 사용자 단말기로부터 질문이 수신되면 이를 어플페이지에 게시하는 질문제공단계;
상기 질문제공단계에서 발생한 질문은 알람기능부에 의해 사용자 단말기 및 전문가 단말기가 빠르게 인지하여 이에 대한 답변이 이루어질 수 있도록 하는 질문답변단계;를 포함하는 것을 특징으로 하는 주소록 관리방법.
- [청구항 9] 제8항에 있어서,
상기 그룹생성단계는 분야와 지역으로 분류한 사용자 중에서 공동 범위에 포함되는 사용자를 선별하여 그룹내에 포함시키는 것을 특징으로 하는 주소록 관리방법.
- [청구항 10] 제8항에 있어서,
상기 그룹생성단계는 사용자별로 활동한 내역에 각각 가중치를 부여하고 이를 합산하여 지수가 높은 사람부터 그룹내 자동 노출될 수 있도록 하는 것을 특징으로 하는 주소록 관리방법.
- [청구항 11] 제8항에 있어서,
상기 그룹생성단계는 사용자와 커뮤니케이션이 발생하였던 다른 사용자를 지인으로 판단하여 노출하되, 지인의 지인까지 연동되어 노출될 수 있도록 하는 것을 특징으로 하는 주소록 관리방법.
- [청구항 12] 제8항에 있어서,
상기 사용자 지인 표시단계에서 노출된 지인의 지인은 램덤에 의해 노출시키거나 활동 지수를 기준으로 상위에 있는 지인을 노출시킬 수

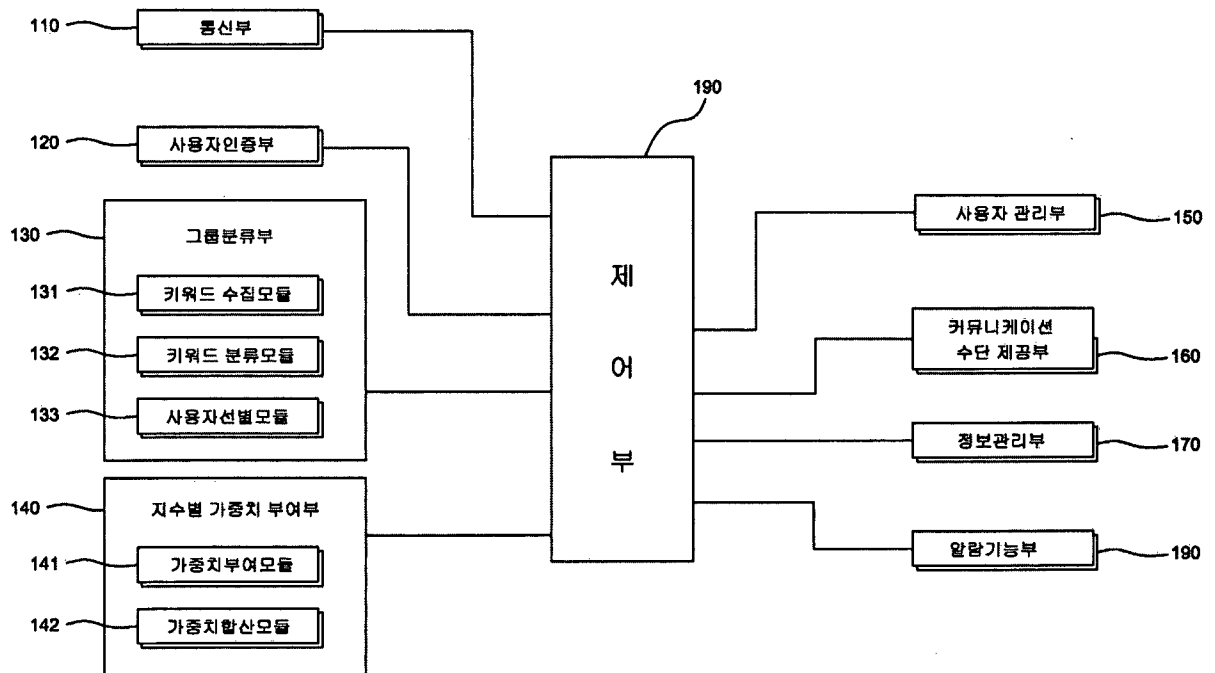
있도록 하는 것을 특징으로 하는 주소록 관리방법.

[청구항 13] 제8항에 있어서,
상기 질문제공단계는 사용자가 작성한 질문중에서 관련 키워드를
추출하고, 상기 키워드에 포함하는 분야를 자동으로 설정하여 해당
분야에 포함되어 있는 이용자들에게 자동 전달되는 것을 특징으로 하는
주소록 관리방법.

[도1]



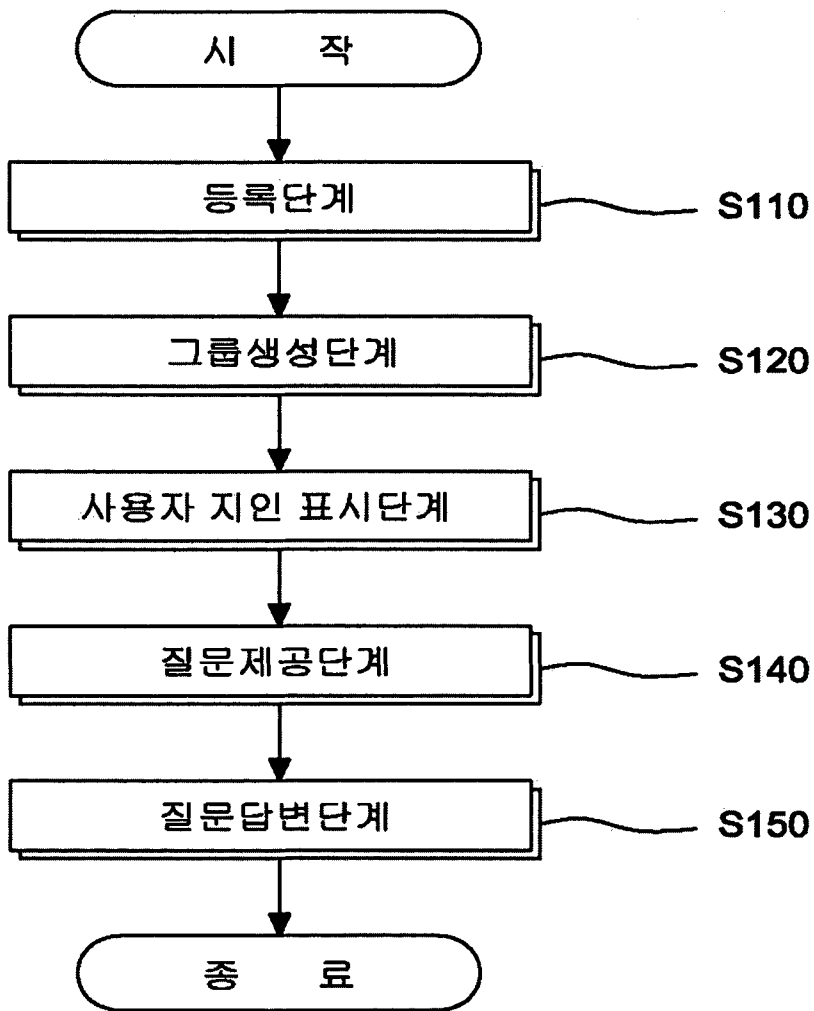
[도2]



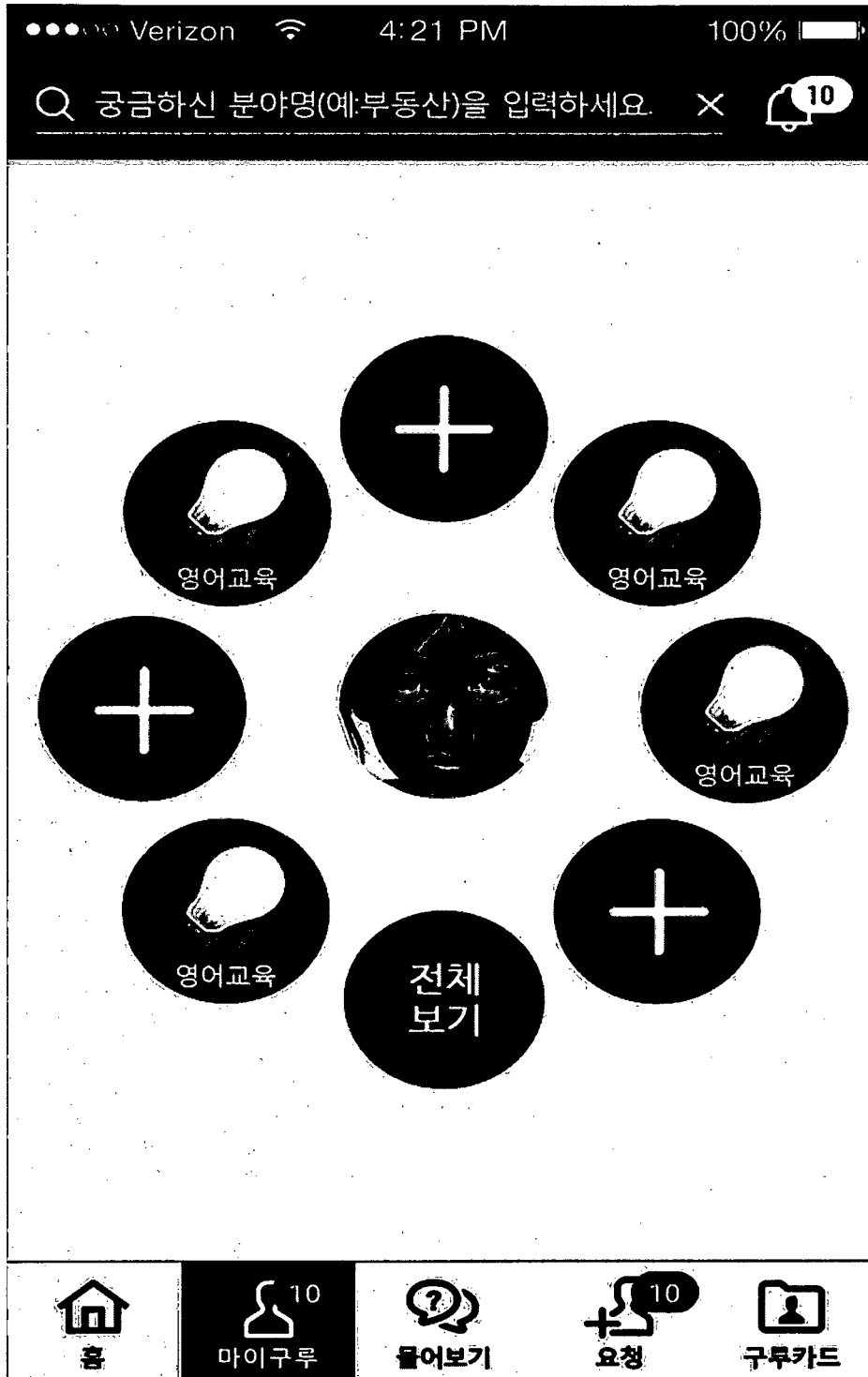
[도3]



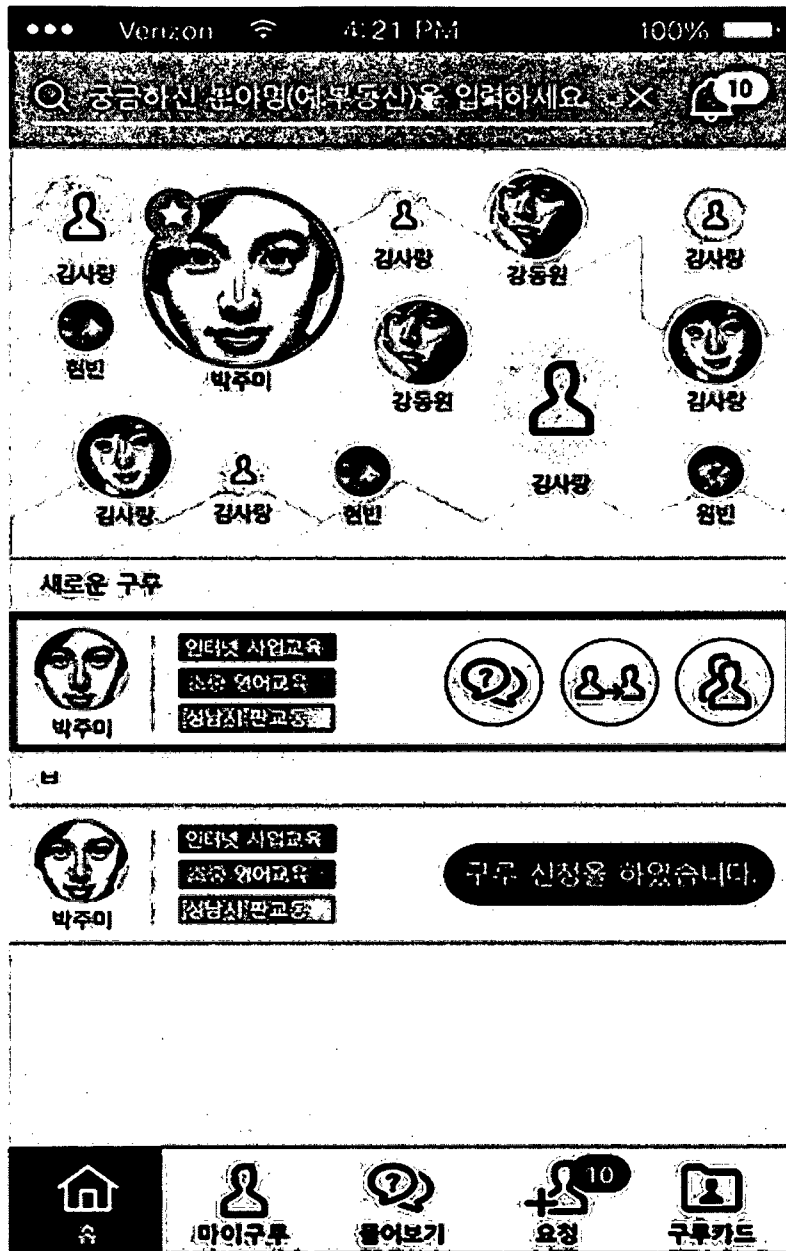
[도4]



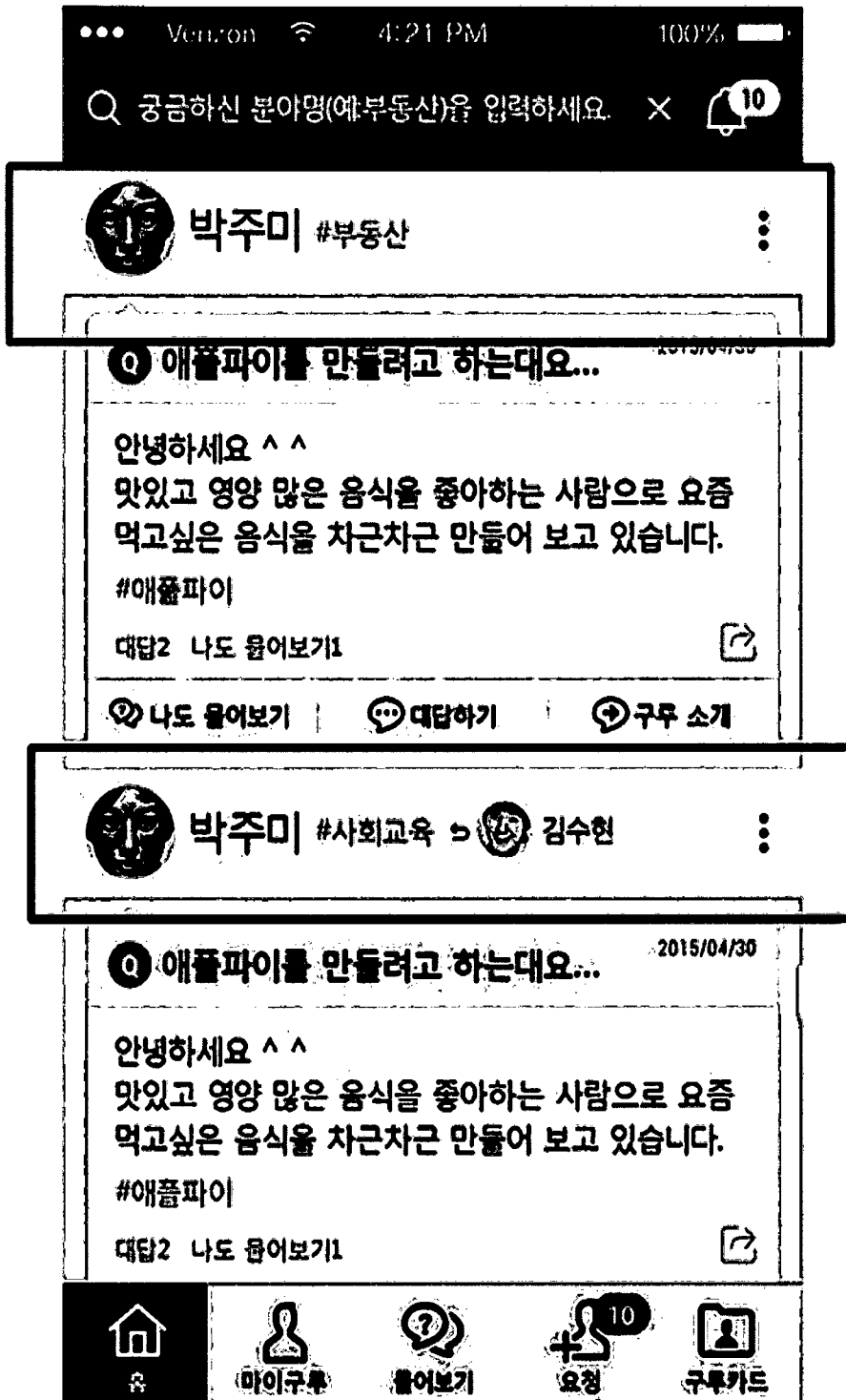
[도5]



[도6]



[도7]



INTERNATIONAL SEARCH REPORT

International application No.

PCT/KR2016/006452

A. CLASSIFICATION OF SUBJECT MATTER

G06Q 10/10(2012.01)i, G06Q 50/10(2012.01)i

According to International Patent Classification (IPC) or to both national classification and IPC

B. FIELDS SEARCHED

Minimum documentation searched (classification system followed by classification symbols)

G06Q 10/10; G06Q 30/02; G06Q 50/10; H04W 4/12; G06Q 50/30; G06F 17/30; H04W 88/18; H04W 4/02

Documentation searched other than minimum documentation to the extent that such documents are included in the fields searched
Korean Utility models and applications for Utility models: IPC as above
Japanese Utility models and applications for Utility models: IPC as aboveElectronic data base consulted during the international search (name of data base and, where practicable, search terms used)
eKOMPASS (KIPO internal) & Keywords: address book, interworking, group, classification, field, answer, acquaintance

C. DOCUMENTS CONSIDERED TO BE RELEVANT

Category*	Citation of document, with indication, where appropriate, of the relevant passages	Relevant to claim No.
Y	KR 10-1153937 B1 (SUNNYLOFT CORP.) 08 June 2012 See abstract, paragraphs [0050], [0069]-[0076] and claims 1, 8.	1-13
Y	KR 10-2014-0087079 A (COSMOANGEL CO., LTD.) 09 July 2014 See abstract, paragraph [0025] and claims 1, 4, 6.	1-13
A	KR 10-2009-0058262 A (SAMSUNG SDS CO., LTD.) 09 June 2009 See abstract, claims 1, 3-5 and figures 1-2.	1-13
A	KR 10-2013-0117057 A (NAM, Ki Won) 25 October 2013 See abstract, claims 1-6, 11 and figures 4-7.	1-13
A	KR 10-1391588 B1 (SK PLANET CO., LTD.) 07 May 2014 See abstract, claims 1-2, 6-7 and figures 2, 4.	1-13

 Further documents are listed in the continuation of Box C.
 See patent family annex.

* Special categories of cited documents:

"A" document defining the general state of the art which is not considered to be of particular relevance

"E" earlier application or patent but published on or after the international filing date

"L" document which may throw doubts on priority claim(s) or which is cited to establish the publication date of another citation or other special reason (as specified)

"O" document referring to an oral disclosure, use, exhibition or other means

"P" document published prior to the international filing date but later than the priority date claimed

"I" later document published after the international filing date or priority date and not in conflict with the application but cited to understand the principle or theory underlying the invention

"X" document of particular relevance; the claimed invention cannot be considered novel or cannot be considered to involve an inventive step when the document is taken alone

"Y" document of particular relevance; the claimed invention cannot be considered to involve an inventive step when the document is combined with one or more other such documents, such combination being obvious to a person skilled in the art

"&" document member of the same patent family

Date of the actual completion of the international search

20 OCTOBER 2016 (20.10.2016)

Date of mailing of the international search report

20 OCTOBER 2016 (20.10.2016)

Name and mailing address of the ISA/KR

Korean Intellectual Property Office
Government Complex-Daejeon, 189 Seonsa-ro, Daejeon 302-701,
Republic of Korea

Facsimile No. 82-42-472-7140

Authorized officer

Telephone No.

INTERNATIONAL SEARCH REPORT
Information on patent family members

International application No.

PCT/KR2016/006452

Patent document cited in search report	Publication date	Patent family member	Publication date
KR 10-1153937 B1	08/06/2012	WO 2012-108608 A1	16/08/2012
KR 10-2014-0087079 A	09/07/2014	NONE	
KR 10-2009-0058262 A	09/06/2009	KR 10-1003292 B1	21/12/2010
KR 10-2013-0117057 A	25/10/2013	KR 10-1554987 B1	07/10/2015
KR 10-1391588 B1	07/05/2014	CN 104380768 A	25/02/2015
		EP 2908562 A1	19/08/2015
		KR 10-1501460 B1	13/03/2015
		KR 10-2014-0045642 A	17/04/2014
		US 2015-0099548 A1	09/04/2015
		WO 2014-058153 A1	17/04/2014

A. 발명이 속하는 기술분류(국제특허분류(IPC)) G06Q 10/10(2012.01)i, G06Q 50/10(2012.01)i		
B. 조사된 분야 조사된 최소문헌(국제특허분류를 기재) G06Q 10/10; G06Q 30/02; G06Q 50/10; H04W 4/12; G06Q 50/30; G06F 17/30; H04W 88/18; H04W 4/02 조사된 기술분야에 속하는 최소문헌 이외의 문헌 한국등록실용신안공보 및 한국공개실용신안공보: 조사된 최소문헌란에 기재된 IPC 일본등록실용신안공보 및 일본공개실용신안공보: 조사된 최소문헌란에 기재된 IPC 국제조사에 이용된 전산 데이터베이스(데이터베이스의 명칭 및 검색어(해당하는 경우)) eKOMPASS(특허청 내부 검색시스템) & 키워드: 주소록, 연동, 그룹, 분류, 분야, 답변, 지인		
C. 관련 문헌		
카테고리*	인용문헌명 및 관련 구절(해당하는 경우)의 기재	관련 청구항
Y	KR 10-1153937 B1 (주식회사 씨니로프트) 2012.06.08 요약, 단락 [0050], [0069]-[0076] 및 청구항 1, 8 참조.	1-13
Y	KR 10-2014-0087079 A (주식회사 코스모엔젤) 2014.07.09 요약, 단락 [0025] 및 청구항 1, 4, 6 참조.	1-13
A	KR 10-2009-0058262 A (삼성에스디에스 주식회사) 2009.06.09 요약, 청구항 1, 3-5 및 도면 1-2 참조.	1-13
A	KR 10-2013-0117057 A (남기원) 2013.10.25 요약, 청구항 1-6, 11 및 도면 4-7 참조.	1-13
A	KR 10-1391588 B1 (에스케이플래닛 주식회사) 2014.05.07 요약, 청구항 1-2, 6-7 및 도면 2, 4 참조.	1-13
<input type="checkbox"/> 추가 문헌이 C(계속)에 기재되어 있습니다. <input checked="" type="checkbox"/> 대응특허에 관한 별지를 참조하십시오.		
* 인용된 문헌의 특별 카테고리: “A” 특별히 관련이 없는 것으로 보이는 일반적인 기술수준을 정의한 문헌 “E” 국제출원일보다 빠른 출원일 또는 우선일을 가지나 국제출원일 이후에 공개된 선출원 또는 특허 문헌 “L” 우선권 주장에 의문을 제기하는 문헌 또는 다른 인용문헌의 공개일 또는 다른 특별한 이유(이유를 명시)를 밝히기 위하여 인용된 문헌 “O” 구두 개시, 사용, 전시 또는 기타 수단을 언급하고 있는 문헌 “P” 우선일 이후에 공개되었으나 국제출원일 이전에 공개된 문헌 “T” 국제출원일 또는 우선일 후에 공개된 문헌으로, 출원과 상충하지 않으며 발명의 기초가 되는 원리나 이론을 이해하기 위해 인용된 문헌 “X” 특별한 관련이 있는 문헌. 해당 문헌 하나만으로 청구된 발명의 신규성 또는 진보성이 없는 것으로 본다. “Y” 특별한 관련이 있는 문헌. 해당 문헌이 하나 이상의 다른 문헌과 조합하는 경우로 그 조합이 당업자에게 자명한 경우 청구된 발명은 진보성이 없는 것으로 본다. “&” 동일한 대응특허문헌에 속하는 문헌		
국제조사의 실제 완료일 2016년 10월 20일 (20.10.2016)	국제조사보고서 발송일 2016년 10월 20일 (20.10.2016)	
ISA/KR의 명칭 및 우편주소 대한민국 특허청 (35208) 대전광역시 서구 청사로 189, 4동 (둔산동, 정부대전청사) 팩스 번호 +82-42-481-8578	심사관 강민정 전화번호 +82-42-481-8131	

국제조사보고서에서 인용된 특허문헌	공개일	대응특허문헌	공개일
KR 10-1153937 B1	2012/06/08	WO 2012-108608 A1	2012/08/16
KR 10-2014-0087079 A	2014/07/09	없음	
KR 10-2009-0058262 A	2009/06/09	KR 10-1003292 B1	2010/12/21
KR 10-2013-0117057 A	2013/10/25	KR 10-1554987 B1	2015/10/07
KR 10-1391588 B1	2014/05/07	CN 104380768 A	2015/02/25
		EP 2908562 A1	2015/08/19
		KR 10-1501460 B1	2015/03/13
		KR 10-2014-0045642 A	2014/04/17
		US 2015-0099548 A1	2015/04/09
		WO 2014-058153 A1	2014/04/17