

[19] 中华人民共和国国家知识产权局



[12] 发明专利申请公布说明书

[21] 申请号 200710147449.0

[51] Int. Cl.

E04C 1/40 (2006.01)

E04B 5/36 (2006.01)

E04B 5/18 (2006.01)

[43] 公开日 2008年2月27日

[11] 公开号 CN 101131023A

[22] 申请日 2003.9.15

[21] 申请号 200710147449.0

分案原申请号 03157898.5

[71] 申请人 邱则有

地址 410011 湖南省长沙市芙蓉中路二段59号顺天城28楼

[72] 发明人 邱则有

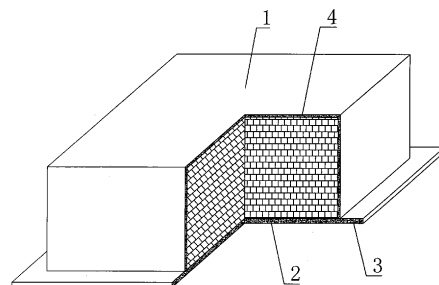
权利要求书2页 说明书10页 附图9页

[54] 发明名称

一种现浇砼用轻质胎模构件

[57] 摘要

一种现浇砼用轻质胎模构件，包括多面体实心轻质材料构件(1)，其特征在于还包括有底板(2)，多面体实心轻质材料构件(1)与底板(2)连接形成整体，多面体实心轻质材料构件(1)的外表面全部裹覆有水泥纤维浆外膜层(4)。适用于现浇钢筋砼或预应力钢筋砼的楼盖、屋盖、墙体使用。



1、一种现浇砼用轻质胎模构件，包括多面体实心轻质材料构件（1），其特征在于还包括有底板（2），多面体实心轻质材料构件（1）与底板（2）连接形成整体，多面体实心轻质材料构件（1）的外表面全部裹覆有水泥纤维浆外膜层（4）。

2、根据权利要求1所述的一种现浇砼用轻质胎模构件，其特征在于底板（2）伸出多面体实心轻质材料构件（1）的周围侧面构成挑板（3）。

3、根据权利要求1所述的一种现浇砼用轻质胎模构件，其特征在于所述的底板（2）为水泥砂浆或水泥砼底板。

4、根据权利要求1所述的一种现浇砼用轻质胎模构件，其特征在于所述的多面体实心轻质材料构件（1）为泡沫塑料块、膨胀珍珠岩块、膨胀蛭石块、发泡或加气砼块、陶粒砼块、稻草谷壳胶结材料块、木炭砼块或者水泥胶结的泡沫粒料。

5、根据权利要求1所述的一种现浇砼用轻质胎模构件，其特征在于所述的多面体实心轻质材料构件（1）的外表面局部或全部裹覆有水泥浆或水泥砂浆或水泥纤维浆或水泥纤维网砂浆或水泥钢丝网砂浆或砼外膜层（4）。

6、根据权利要求1至5中任一权利要求所述的一种现浇砼用轻质胎模构件，其特征在于所述的多面体实心轻质材料构件（1）或底板（2）或两者中含有增强物（5），或者有增强物（5）露出；或者多面体实心轻质材料构件（1）的水平剖面或垂直剖面形状为长方形、正方形、多边形、弧角多边形、倒角多边形、多弧形、波纹形或圆形。

7、根据权利要求1至5中任一权利要求所述的一种现浇砼用轻质胎模构件，其特征在于所述的多面体实心轻质材料构件（1）上设置有阴角（6）、倒角（7）、凹槽（8）、凹坑（9）、孔洞（10）、凸台模块（11）、凸条（12）、阳角（13）中的至少一个；或者阴角（6）、倒角（7）、凹槽（8）、凸条（12）自身或相互呈串接、平行、正交、斜交或立交设置；或者多面体实心轻质材料构件（1）中设置有加劲肋（14）、加劲杆（15）、加强筋（16）中的至少一个，或者有加劲肋（14）、加劲杆（15）、加强筋（16）中的至少一个露出多面体实心轻质材料构件（1）外，或者加劲肋（14）、加劲杆（15）、加强筋（16）上还有增强物（5）露出。

8、根据权利要求 1 至 5 中任一权利要求所述的一种现浇砼用轻质胎模构件，其特征在于所述的多面体实心轻质材料构件（1）的外表面为波纹形、锯齿形、拉毛形或者糙面外表面；或者多面体实心轻质材料构件（1）或底板（2）上设置有定位构件（17）；或者多面体实心轻质材料构件（1）或底板（2）上设置有方便搬运用的搬运件（18）。

9、根据权利要求 1 至 5 中任一权利要求所述的一种现浇砼用轻质胎模构件，其特征在于所述的多面体实心轻质材料构件（1）上设置有多面体实心轻质材料构件（1）之间彼此连接的连接件（19）；或者多个多面体实心轻质材料构件（1）之间由连接件（19）连接构成成组组件，彼此之间构成内肋模腔（20）。

10、根据权利要求 1 至 5 中任一权利要求所述的一种现浇砼用轻质胎模构件，其特征在于所述的多个多面体实心轻质材料构件（1）设置在同一底板（2）上构成成组组件，彼此之间构成内肋模腔（20）；或者内肋模腔（20）内设置有固定或活动的撑拉件（21）；或者多面体实心轻质材料构件（1）是由至少两块实心胎膜构件（22）组合构成的整体。

一种现浇砼用轻质胎模构件

本申请为申请日为 2003 年 9 月 15 日、申请号为 03157898.5、名称为“一种现浇砼用轻质胎模构件”的发明专利申请的分案申请。

（一）技术领域

本发明涉及一种现浇砼用轻质胎模构件。

（二）背景技术

目前，现浇砼楼盖是应用较广的楼盖结构形式，其内填充的轻质永久胎模有各种空心管和盒子，盒子有空心的或实心的。如河北省石家庄市梁军于 2000 年 2 月 23 日申请的专利号为 ZL00203695.9、名称为“组合砼暗肋楼盖板”实用新型专利，其说明书中公开了一种模壳构件，它可以是实心的，也可以是空心的，其外形可根据设计要求制成长方形、圆形、多边形等形状。又如贵阳马克俭等人发明并申请的专利号为 ZL01206422.X、名称为“空腹夹层板内置模板”实用新型专利，其内置模板为实心的，并且该模板为发泡型聚苯乙烯塑料实心的内置模板，或为氯氧镁材料实心的内置模板，或为珍珠岩材料实心的内置模板；该实心的内置模板的截面形状可为正方形、长方形、圆形、椭圆形、弧形、或以圆弧形和直线组成的实心截面形状。上述所公开的这些实心的现浇砼用轻质胎模构件，应用于现浇砼楼盖中，既是模壳构件又是预制填充构件，具有结构简单、制造容易、成本低等特点，但是在搬运、施工过程中，其底面易出现折断、开裂等现象，因而轻质胎模构件的破损率大，搬运、施工不方便，增加了施工成本，此外，若轻质胎模构件的底面与现浇砼肋底面齐平，暴露于天花板中，则在长期的使用过程中，易产生裂纹，影响楼盖天花板的外观质量，因此，研制一种新型的现浇砼用轻质胎模构件已为急需。

（三）发明内容

本发明的目的在于提供一种现浇砼用轻质胎模构件，具有强度高、不易折断开裂、施工方便、不影响楼盖天花板的外观质量等特点。

本发明的解决方案是在现有技术的基础上，包括多面体实心轻质材料构件，其特征在于还包括有底板，多面体实心轻质材料构件与底

板连接形成整体，多面体实心轻质材料构件的外表面全部裹覆有水泥纤维浆外膜层。这样，可保证轻质材料不致吸水、离析，降低了胎模构件的破损率，同时，也提高了现浇砼楼盖的浇筑质量；同时，由于还包括有底板，因而轻质胎模构件的强度与刚度大，抗冲击性能好，其底板不易折断开裂，搬运与施工方便，同时，轻质胎模构件应用于楼盖后，其底板的抗裂性好，不易产生裂纹，不影响楼盖天花板的外观质量；此外，轻质胎模构件还具有结构简单、抗变形、抗振动性能优良、制造容易、成本低、施工速度快等特点，从而达到了本发明的目的，适用于现浇钢筋砼或预应力钢筋砼的楼盖、屋盖、墙体、基础底板以及桥梁使用，尤其适用于无梁楼盖使用。

本发明的特征还在于底板伸出多面体实心轻质材料构件的周围侧面构成挑板。这样，当胎模构件应用于现浇砼楼盖中后，其伸出侧面的挑板可代替施工模板，免去了模板铺设工序，大大提高了施工速度，降低了施工成本。

本发明的特征还在于所述的底板为水泥砂浆或水泥砼底板。这样，水泥浆或水泥砼底板强度高、刚度大，可完全满足承担施工荷载的要求。

本发明的特征还在于所述的多面体实心轻质材料构件为泡沫塑料块、膨胀珍珠岩块、膨胀蛭石块、发泡或加气砼块、陶粒砼块、稻草谷壳胶结材料块、木炭砼块或者水泥胶结的泡沫粒料。这样，胎模构件具有更好的隔音、隔热、保温性能；其轻质材料种类的多样性，便于生产时就近取材，有利于降低生产成本。

本发明的特征还在于所述的多面体实心轻质材料构件的外表面局部或全部裹覆有水泥浆或水泥砂浆或水泥纤维浆或水泥纤维网砂浆或水泥钢丝网砂浆或砼外膜层。这样，当胎模构件应用于现浇砼楼盖中后，多面体实心轻质材料构件的外表面裹覆有外膜层，可保证轻质材料不致吸水、离析，降低了胎模构件的破损率，同时，也提高了现浇砼楼盖的浇筑质量。

本发明的特征还在于所述的多面体实心轻质材料构件或底板或两者中含有增强物，或者有增强物露出。增强物为钢筋、钢丝、预应力筋、钢筋网、钢丝网、纤维、纤维丝束、纤维网格布、无纺布、金

属薄条带、有孔薄条带、包装带、编织带中的至少一种。这样，大大提高了轻质胎模构件的强度和刚度，使胎模构件在堆放、运输、安装、施工过程中不易破损，即使有小面积的破损，因有增强物的牵扯，也不需要修补，可继续投入使用。若胎模构件上还有增强物露出胎模构件外部，在胎模构件应用于现浇砼楼盖中时，其外露的增强物和现浇砼相结合，可大大提高现浇砼与胎模构件之间的握裹力，优化整个楼盖的性能；同时，外露增强物也方便胎模构件搬运时，作提手或吊环或吊钩使用。

本发明的特征还在于所述的多面体实心轻质材料构件的水平剖面或垂直剖面形状为长方形、正方形、多边形、弧角多边形、倒角多边形、多弧形、波纹形或圆形。这样，胎模构件形状的多样化，使胎模构件应用于现浇砼楼盖中后，相应形成了各种不同形状的现浇砼结构，从而使得现浇砼楼盖的结构更为合理，方便了设计与施工单位选用。

本发明的特征还在于所述的多面体实心轻质材料构件上设置有阴角、倒角、凹槽、凹坑、孔洞、凸台模块、凸条、阳角中的至少一个。这样，当胎模构件应用于现浇砼楼盖中后，现浇砼浇入阴角、倒角、凹槽、凹坑、孔洞中，相应可形成局部的现浇砼加强构造；胎模构件上设置的凸台模块、凸条、阳角可将楼盖中不受力的砼抽空，进一步减轻楼盖自身的重量，节约砼的用量，降低楼盖的成本，同时也改善楼盖的性能。

本发明的特征还在于所述的阴角、倒角、凹槽、凸条自身或相互呈串接、平行、正交、斜交或立交设置。这样，当胎模构件应用于现浇砼楼盖中时，现浇砼浇入上述阴角、倒角、凹槽中后，形成了自身或相互平行、正交或斜交的现浇砼加强结构，提高了现浇砼楼盖的综合性能。

本发明的特征还在于所述的多面体实心轻质材料构件中设置有加劲肋、加劲杆、加强筋中的至少一个，或者有加劲肋、加劲杆、加强筋中的至少一个露出多面体实心轻质材料构件外，或者加劲肋、加劲杆、加强筋上还有增强物露出。这样，当胎模构件应用于现浇砼楼盖中后，胎模构件内设置的加劲肋、加劲杆、加强筋或者外露的加劲

肋、加劲杆、加强筋可以和现浇砼形成现浇与预制相结合的复合结构，优化了现浇砼楼盖内部受力体系。若其上还有增强物露出，则胎模构件与现浇砼粘结更牢，楼盖的整体性更好。

本发明的特征还在于所述的多面体实心轻质材料构件的外表面为波纹形、锯齿形、拉毛形或者糙面外表面。这样，当胎模构件应用于现浇砼楼盖中时，因其表面为波纹形、锯齿形、拉毛形或者糙面外表面，因而预制的胎模构件与现浇砼之间的粘结力更强，从而可大大提高楼盖的整体性能。

本发明的特征还在于所述的多面体实心轻质材料构件或底板上设置有定位构件。定位构件可为拉环、拉钩、铁丝、支撑脚、小凸块、小凸钉或其它装置。这样，当胎模构件应用于现浇砼楼盖中后，可对胎模构件进行准确定位，防止胎模构件在浇筑砼时上浮、移位等现象产生，同时，也可对钢筋进行限位，有效地保证楼盖的浇筑质量。

本发明的特征还在于所述的多面体实心轻质材料构件或底板上设置有方便搬运用的搬运件。搬运件可为提手、吊钩、吊环或其它装置。这样，可十分方便地将胎模构件码放、转运、吊装和施工，降低了上述工序的工作难度和工作强度，有利于提高施工效率，降低施工成本。

本发明的特征还在于所述的多面体实心轻质材料构件上设置有多面体实心轻质材料构件之间彼此连接的连接件。连接件可为钢筋、钢筋网、钢丝、钢丝网、角钢、槽钢、L型钢、T型钢、卡套、螺栓、公母槽、承插件、锯齿件、凸槽、凹槽、卡口、卡套、孔洞、预埋铁件等。这样，当胎模构件应用于现浇砼楼盖中后，胎模构件上设置的连接件能够有效、可靠地控制胎模构件之间的距离，控制现浇砼肋的宽度和高度，保证楼盖内部结构的浇筑质量；同时，也有利于胎模构件彼此之间的连接定位，或者构成成组构件，加快施工速度。

本发明的特征还在于所述的多个多面体实心轻质材料构件之间由连接件连接构成成组组件，彼此之间构成内肋模腔。这样，在胎模构件应用于现浇砼楼盖中时，现浇砼进入内肋模腔中，形成了现浇砼内肋，提高了楼盖的力学性能；同时，胎模构件通过连接件联接为一体，构成了成组胎模构件，因而，大大提高了楼盖的施工效率和施工

速度。

本发明的特征还在于所述的多个多面体实心轻质材料构件设置在同一底板上构成成组组件，彼此之间构成内肋模腔。这样，在胎模构件应用于现浇砼楼盖中时，底板起到了替代施工模板的作用，降低了材料的损耗，同时，现浇砼进入内肋模腔中，形成现浇砼内肋，大大提高了楼盖的承载能力。

本发明的特征还在于所述的内肋模腔内设置有固定或活动的撑拉件。这样，在胎模构件应用于现浇砼楼盖中时，施工布设更方便；若撑拉件为活动撑拉件，在胎模构件安装完毕后，可将活动撑拉件拆卸回收二次使用，降低胎模构件的生产成本，同时，拆卸撑拉件后，钢筋可十分方便地布设于内肋模腔中，砼也可顺畅地浇入内肋模腔中，施工更方便，施工效率更高。

本发明的特征还在于所述的多面体实心轻质材料构件是由至少两块实心胎膜构件组合构成的整体。这样，在胎模构件应用于现浇砼楼盖中时，根据不同需要，可任意调整实心胎膜构件的高度或宽度，使用更加方便。

（四）附图说明

图1是本发明实施例1的结构示意图。附图中，1为多面体实心轻质材料构件，2为底板，以下各附图中，编号相同的，其说明相同。如图1所示，其多面体实心轻质材料构件1与底板2连接形成整体。

图2是本发明实施例2的结构示意图，多面体实心轻质材料构件1与底板2连接形成整体，其底板2伸出多面体实心轻质材料构件1的周围侧面构成挑板3。

图3是本发明实施例3的结构示意图，多面体实心轻质材料构件1与底板2连接形成整体，其多面体实心轻质材料构件1为膨胀珍珠岩块。

图4是本发明实施例4的结构示意图，多面体实心轻质材料构件1与底板2连接形成整体，其多面体实心轻质材料构件1的外表面全部裹覆有水泥纤维浆外膜层4。

图5是本发明实施例5的结构示意图，多面体实心轻质材料构件1与底板2连接形成整体，其多面体实心轻质材料构件1中设置有增

强物 5，图示增强物 5 为纤维网。

图 6 是本发明实施例 6 的结构示意图，多面体实心轻质材料构件 1 与底板 2 连接形成整体，其多面体实心轻质材料构件 1 的水平剖面形状为多边形。

图 7 是本发明实施例 7 的结构示意图，多面体实心轻质材料构件 1 与底板 2 连接形成整体，其多面体实心轻质材料构件 1 的上还同时设置有倒角 7、凹槽 8、凹坑 9、孔洞 10、凸台模块 11 和阳角 13。

图 8 是本发明实施例 8 的结构示意图，多面体实心轻质材料构件 1 与底板 2 连接形成整体，其多面体实心轻质材料构件 1 上设置的阴角 6、倒角 7、凹槽 8 和凸条 12 自身或相互呈串接、平行、正交或者立交设置。

图 9 是本发明实施例 9 的结构示意图，多面体实心轻质材料构件 1 与底板 2 连接形成整体，其多面体实心轻质材料构件 1 中同时还设置有加劲肋 14、加劲杆 15 和加强筋 16，同时，加劲肋 14、加劲杆 15 和加强筋 16 有部分露于多面体实心轻质材料构件 1 外。

图 10 是本发明实施例 10 的结构示意图，多面体实心轻质材料构件 1 与底板 2 连接形成整体，其多面体实心轻质材料构件 1 的外表面为糙面外表面。

图 11 是本发明实施例 11 的结构示意图，多面体实心轻质材料构件 1 与底板 2 连接形成整体，其多面体实心轻质材料构件 1 上设置有多个定位构件 17，图示定位构件 17 为支撑定位块。

图 12 是本发明实施例 12 的结构示意图，多面体实心轻质材料构件 1 与底板 2 连接形成整体，其多面体实心轻质材料构件 1 上设置有方便搬运的搬运件 18，图示搬运件 18 为提手。

图 13 是本发明实施例 13 的结构示意图，多面体实心轻质材料构件 1 与底板 2 连接形成整体，其多面体实心轻质材料构件 1 上设置有用多面体实心轻质材料构件 1 彼此之间连接的连接件 19，图示连接件 19 为杆件和孔洞。

图 14 是本发明实施例 14 的结构示意图，多面体实心轻质材料构件 1 与底板 2 连接形成整体，其多个多面体实心轻质材料构件 1 在连接件 19 的连接下构成成组组件，多面体实心轻质材料构件 1 之间留

有间距构成内肋模腔 20。

图 15 是本发明实施例 15 的结构示意图,多面体实心轻质材料构件 1 与底板 2 连接形成整体,其多个多面体实心轻质材料构件 1 设置在同一底板 2 上构成成组组件,多面体实心轻质材料构件 1 彼此之间的间距构成内肋模腔 20。

图 16 是本发明实施例 16 的结构示意图,多面体实心轻质材料构件 1 与底板 2 连接形成整体,多个多面体实心轻质材料构件 1 设置在同一底板 2 上构成成组组件,多面体实心轻质材料构件 1 之间的间距构成内肋模腔 20,其内肋模腔 20 内设置有撑拉件 21。

图 17 是本发明实施例 17 的结构示意图,多面体实心轻质材料构件 1 与底板 2 连接形成整体,其多面体实心轻质材料构件 1 是由两块实心胎模构件 22 组合构成的整体。

(五) 具体实施方式

下面结合附图和实施例对本发明作进一步的说明。

本发明如附图所示,包括多面体实心轻质材料构件 1,其特征在于还包括有底板 2,多面体实心轻质材料构件 1 与底板 2 连接形成整体,多面体实心轻质材料构件 1 的外表面全部裹覆有水泥纤维浆外膜层 4。附图中,1 为多面体实心轻质材料构件,2 为底板,以下各附图中,编号相同的,其说明相同。如图 1 所示,其多面体实心轻质材料构件 1 与底板 2 连接形成整体。如图 4 所示,多面体实心轻质材料构件 1 的外表面全部裹覆有水泥纤维浆外膜层 4。

本发明的特征还在于底板 2 伸出多面体实心轻质材料构件 1 的周围侧面构成挑板 3。图 2 是本发明实施例 2 的结构示意图,多面体实心轻质材料构件 1 与底板 2 连接形成整体,其底板 2 伸出多面体实心轻质材料构件 1 的周围侧面构成挑板 3。

本发明的特征还在于所述的底板 2 为水泥砂浆或水泥砼底板。如图 2 所示,多面体实心轻质材料构件 1 与底板 2 连接形成整体,其底板 2 为水泥砂浆底板。

本发明的特征还在于所述的多面体实心轻质材料构件 1 为泡沫塑料块、膨胀珍珠岩块、膨胀蛭石块、发泡或加气砼块、陶粒砼块、稻草谷壳胶结材料块、木炭砼块或者水泥胶结的泡沫粒料。图 3 是本

发明实施例 3 的结构示意图,多面体实心轻质材料构件 1 与底板 2 连接形成整体,其多面体实心轻质材料构件 1 为膨胀珍珠岩块。

本发明的特征还在于所述的多面体实心轻质材料构件 1 的外表面局部或全部裹覆有水泥浆或水泥砂浆或水泥纤维浆或水泥纤维网砂浆或水泥钢丝网砂浆或砼外膜层 4。图 4 是本发明实施例 4 的结构示意图,多面体实心轻质材料构件 1 与底板 2 连接形成整体,其多面体实心轻质材料构件 1 的外表面全部裹覆有水泥纤维浆外膜层 4。

本发明的特征还在于所述的多面体实心轻质材料构件 1 或底板 2 或两者中含有增强物 5,或者有增强物 5 露出。增强物 5 为钢筋、钢丝、预应力筋、钢筋网、钢丝网、纤维、纤维丝束、纤维网格布、无纺布、金属薄条带、有孔薄条带、包装带、编织带中的至少一种。图 5 是本发明实施例 5 的结构示意图,多面体实心轻质材料构件 1 与底板 2 连接形成整体,其多面体实心轻质材料构件 1 中设置有增强物 5,图示增强物 5 为纤维网。

本发明的特征还在于所述的多面体实心轻质材料构件 1 的水平剖面或垂直剖面形状为长方形、正方形、多边形、弧角多边形、倒角多边形、多弧形、波纹形或圆形。图 6 是本发明实施例 6 的结构示意图,多面体实心轻质材料构件 1 与底板 2 连接形成整体,其多面体实心轻质材料构件 1 的水平剖面形状为多边形。

本发明的特征还在于所述的多面体实心轻质材料构件 1 上设置有阴角 6、倒角 7、凹槽 8、凹坑 9、孔洞 10、凸台模块 11、凸条 12、阳角 13 中的至少一个。图 7 是本发明实施例 7 的结构示意图,多面体实心轻质材料构件 1 与底板 2 连接形成整体,其多面体实心轻质材料构件 1 的上还同时设置有倒角 7、凹槽 8、凹坑 9、孔洞 10、凸台模块 11 和阳角 13。

本发明的特征还在于所述的阴角 6、倒角 7、凹槽 8、凸条 12 自身或相互呈串接、平行、正交、斜交或立交设置。图 8 是本发明实施例 8 的结构示意图,多面体实心轻质材料构件 1 与底板 2 连接形成整体,其多面体实心轻质材料构件 1 上设置的阴角 6、倒角 7、凹槽 8 和凸条 12 自身或相互呈串接、平行、正交或者立交设置。

本发明的特征还在于所述的多面体实心轻质材料构件 1 中设置

有加劲肋 14、加劲杆 15、加强筋 16 中的至少一个，或者有加劲肋 14、加劲杆 15、加强筋 16 中的至少一个露出多面体实心轻质材料构件 1 外，或者加劲肋 14、加劲杆 15、加强筋 16 上还有增强物 5 露出。图 9 是本发明实施例 9 的结构示意图，多面体实心轻质材料构件 1 与底板 2 连接形成整体，其多面体实心轻质材料构件 1 中同时还设置有加劲肋 14、加劲杆 15 和加强筋 16，同时，加劲肋 14、加劲杆 15 和加强筋 16 有部分露于多面体实心轻质材料构件 1 外。

本发明的特征还在于所述的多面体实心轻质材料构件 1 的外表面为波纹形、锯齿形、拉毛形或者糙面外表面。图 10 是本发明实施例 10 的结构示意图，多面体实心轻质材料构件 1 与底板 2 连接形成整体，其多面体实心轻质材料构件 1 的外表面为糙面外表面。

本发明的特征还在于所述的多面体实心轻质材料构件 1 或底板 2 上设置有定位构件 17。图 11 是本发明实施例 11 的结构示意图，多面体实心轻质材料构件 1 与底板 2 连接形成整体，其多面体实心轻质材料构件 1 上设置有多个定位构件 17，图示定位构件 17 为支撑定位块。

本发明的特征还在于所述的多面体实心轻质材料构件 1 或底板 2 上设置有方便搬运用的搬运件 18。图 12 是本发明实施例 12 的结构示意图，多面体实心轻质材料构件 1 与底板 2 连接形成整体，其多面体实心轻质材料构件 1 上设置有方便搬运的搬运件 18，图示搬运件 18 为提手。

本发明的特征还在于所述的多面体实心轻质材料构件 1 上设置有多个多面体实心轻质材料构件 1 之间彼此连接的连接件 19。图 13 是本发明实施例 13 的结构示意图，多面体实心轻质材料构件 1 与底板 2 连接形成整体，其多面体实心轻质材料构件 1 上设置有用于多面体实心轻质材料构件 1 彼此之间连接的连接件 19，图示连接件 19 为杆件和孔洞。

本发明的特征还在于所述的多个多面体实心轻质材料构件 1 之间由连接件 19 连接构成成组组件，彼此之间构成内肋模腔 20。图 14 是本发明实施例 14 的结构示意图，多面体实心轻质材料构件 1 与底板 2 连接形成整体，其多个多面体实心轻质材料构件 1 在连接件 19 的连接下构成成组组件，多面体实心轻质材料构件 1 之间留有间距构

成内肋模腔 20。

本发明的特征还在于所述的多个多面体实心轻质材料构件 1 设置在同一底板 2 上构成成组组件，彼此之间构成内肋模腔 20。图 15 是本发明实施例 15 的结构示意图，多面体实心轻质材料构件 1 与底板 2 连接形成整体，其多个多面体实心轻质材料构件 1 设置在同一底板 2 上构成成组组件，多面体实心轻质材料构件 1 彼此之间的间距构成内肋模腔 20。

本发明的特征还在于所述的内肋模腔 20 内设置有固定或活动的撑拉件 21。图 16 是本发明实施例 16 的结构示意图，多面体实心轻质材料构件 1 与底板 2 连接形成整体，多个多面体实心轻质材料构件 1 设置在同一底板 2 上构成成组组件，多面体实心轻质材料构件 1 之间的间距构成内肋模腔 20，其内肋模腔 20 内设置有撑拉件 21。

本发明的特征还在于所述的多面体实心轻质材料构件 1 是由至少两块实心胎膜构件 22 组合构成的整体。图 17 是本发明实施例 17 的结构示意图，多面体实心轻质材料构件 1 与底板 2 连接形成整体，其多面体实心轻质材料构件 1 是由两块实心胎膜构件 22 组合构成的整体。

本发明实施时，先拌制陶粒砼轻质材料浆料，将其倒入预先形成了钢丝网水泥砂浆底板 2 的模具中，养护至规定龄期后，脱模即得轻质胎膜构件；或者采用泡沫塑料制成多面体实心轻质材料构件 1，再制作钢丝网水泥砼或砂浆底板 2，在水泥砼或砂浆未凝结硬化时，将多面体实心轻质材料构件 1 与其粘结形成整体，凝结硬化后，即得到轻质胎膜构件。

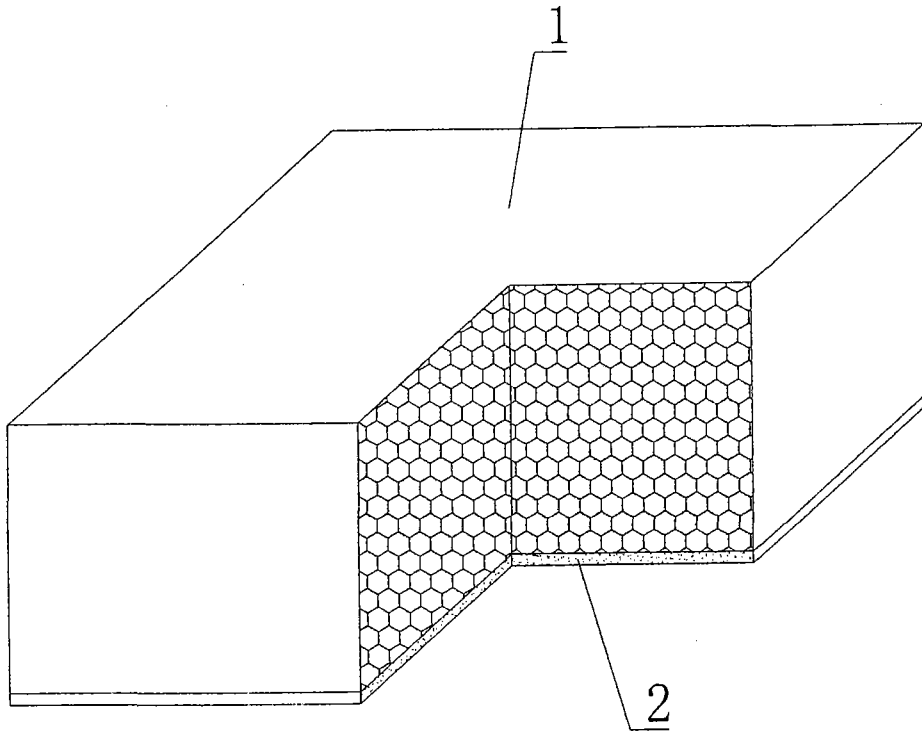


图 1

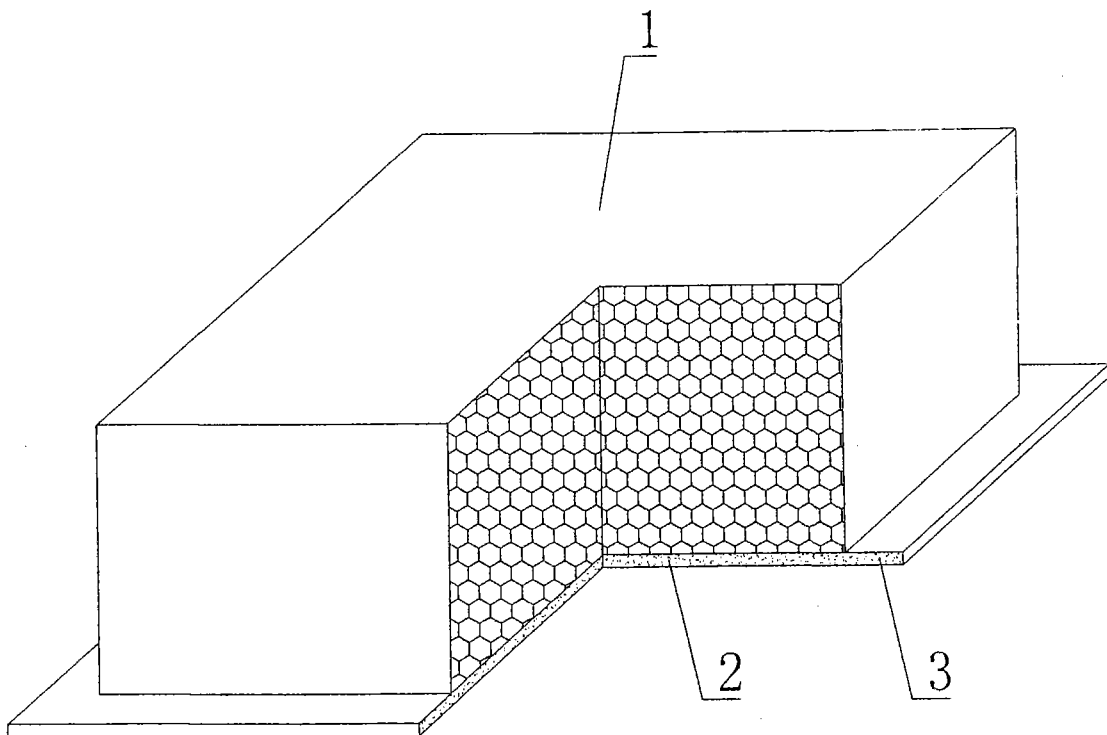


图 2

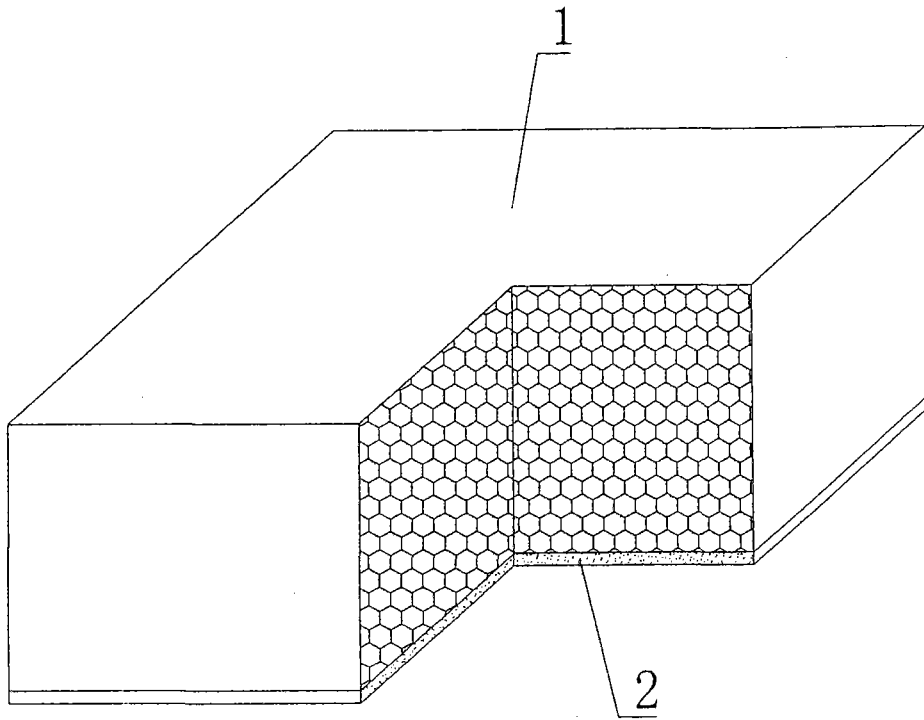


图 3

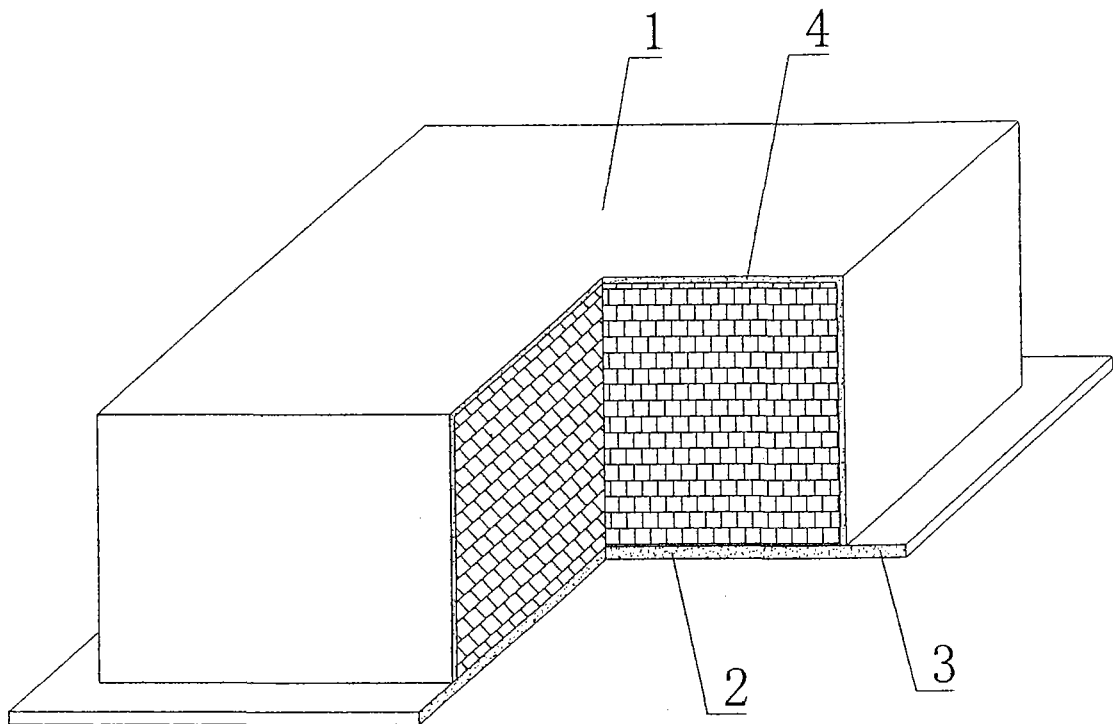


图 4

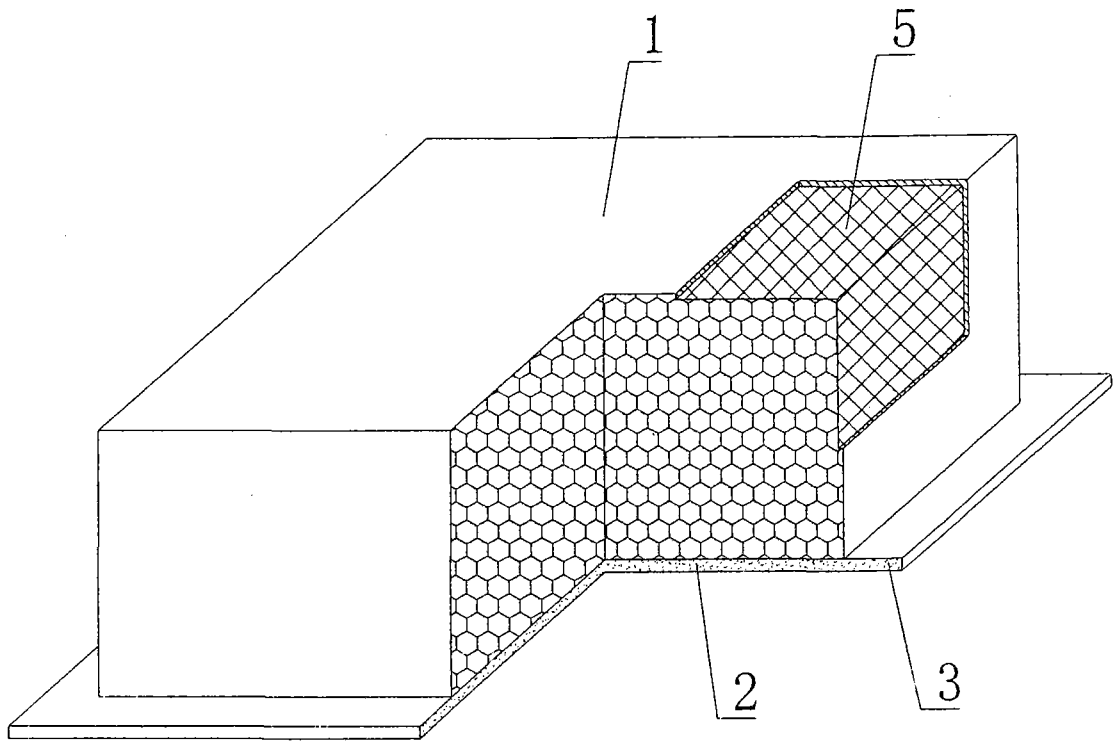


图 5

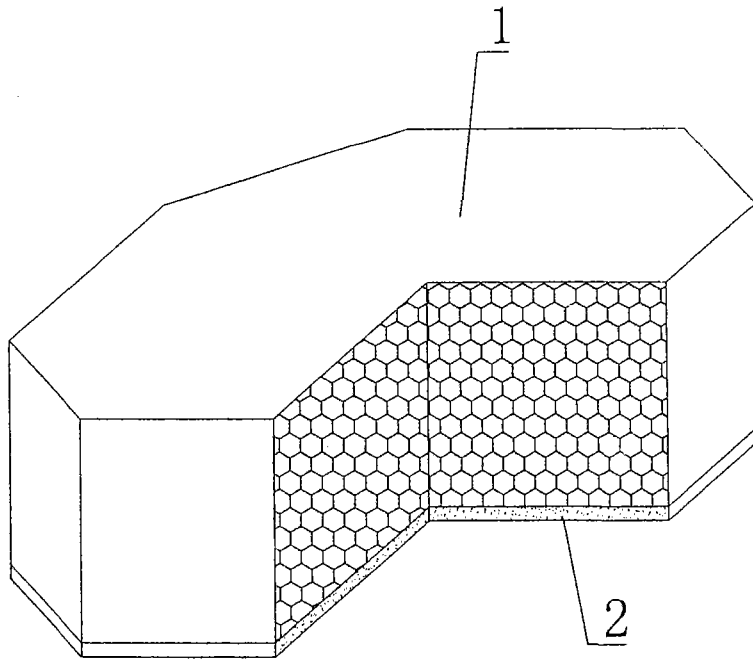


图 6

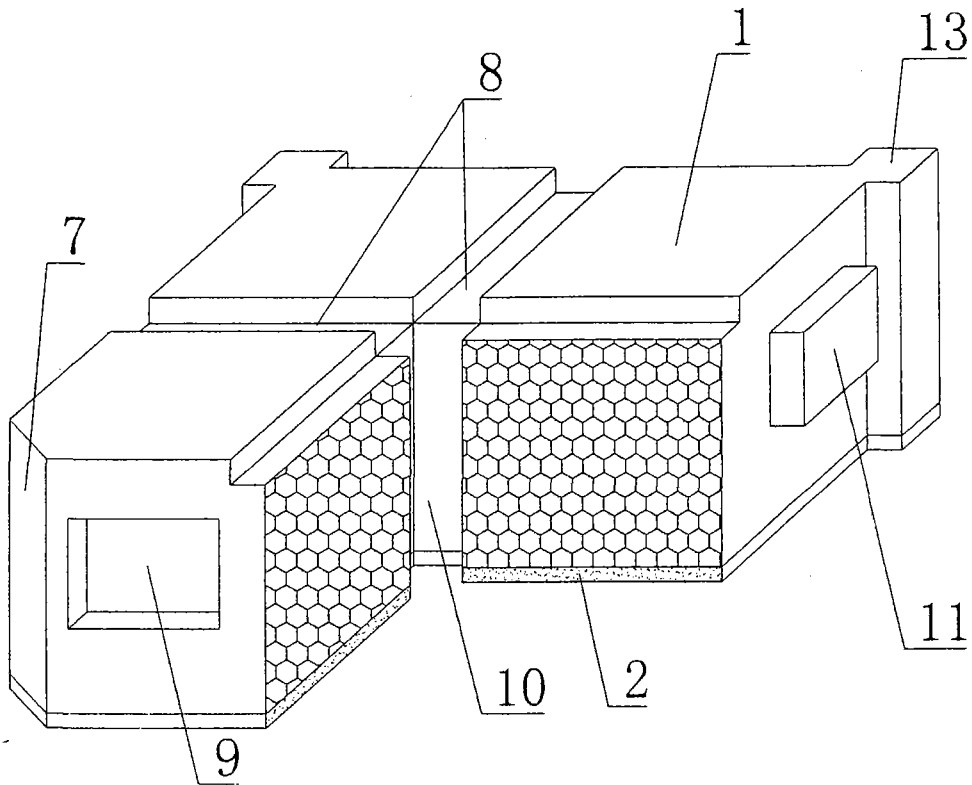


图 7

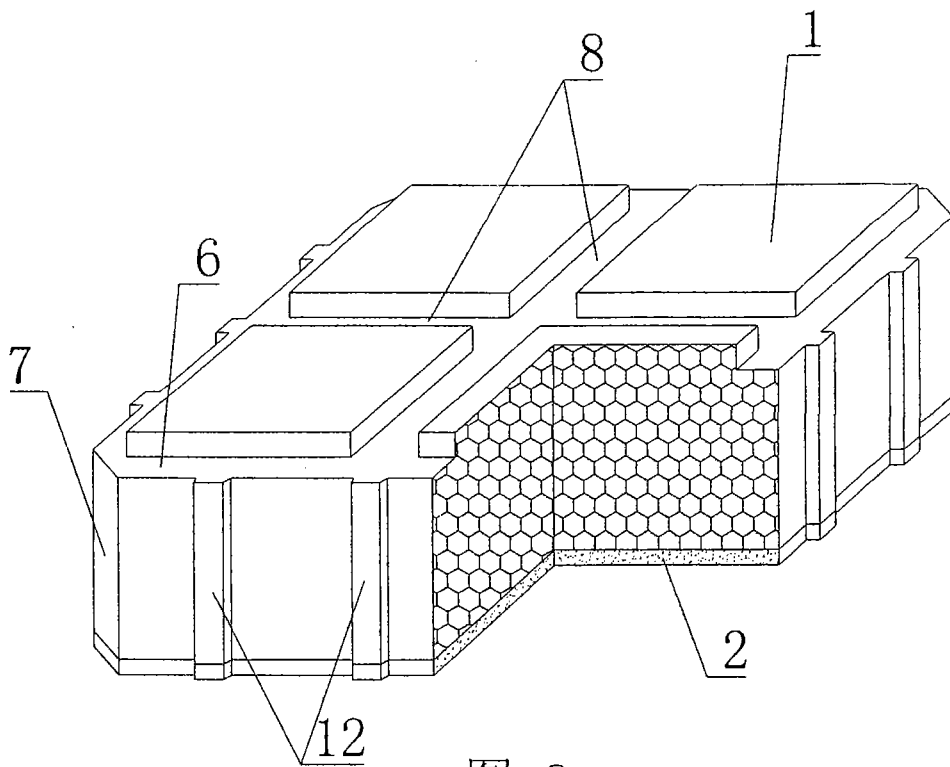


图 8

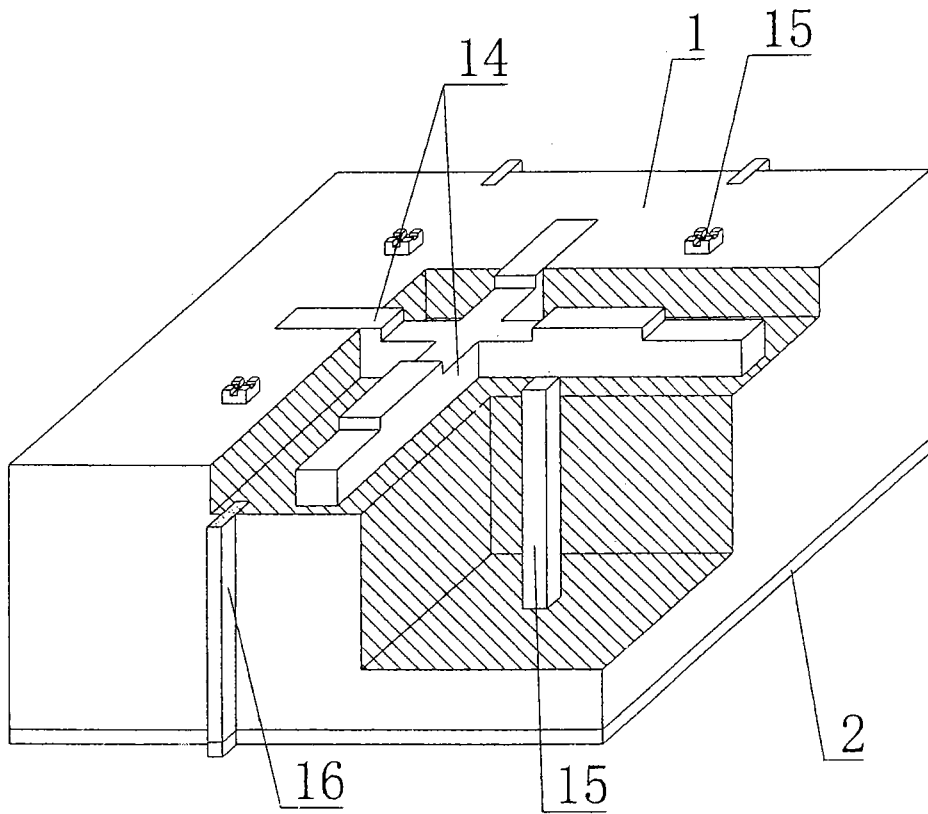


图 9

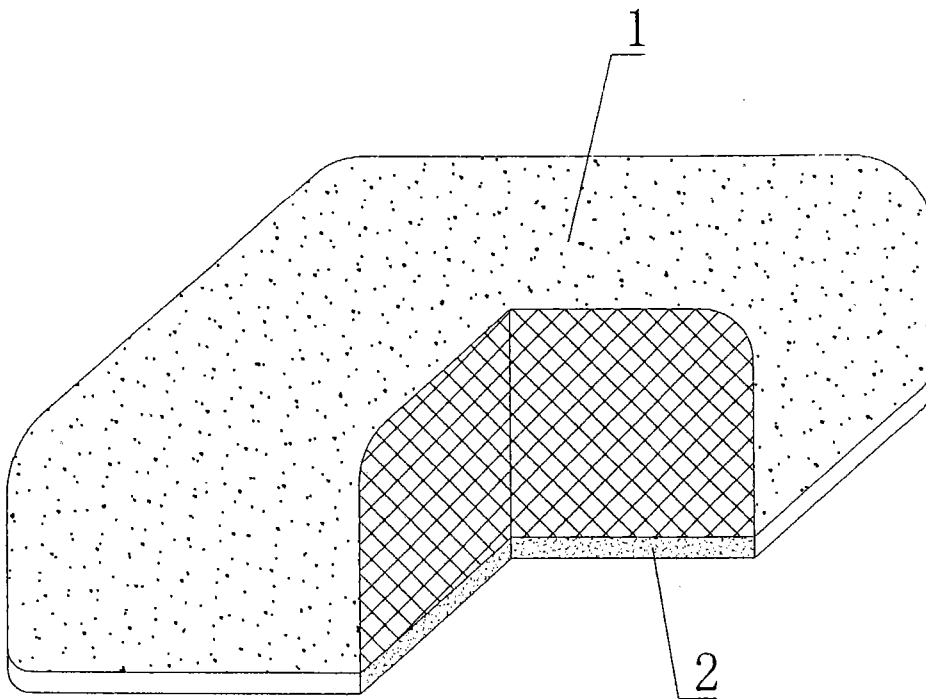


图 10

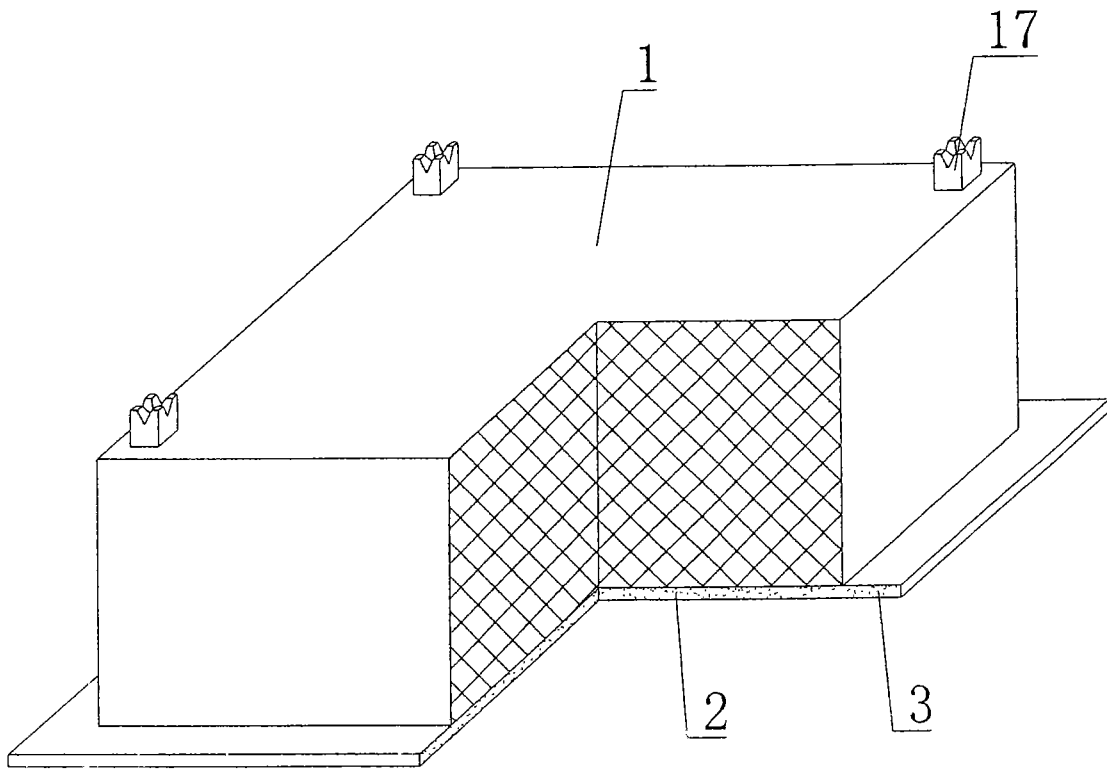


图 11

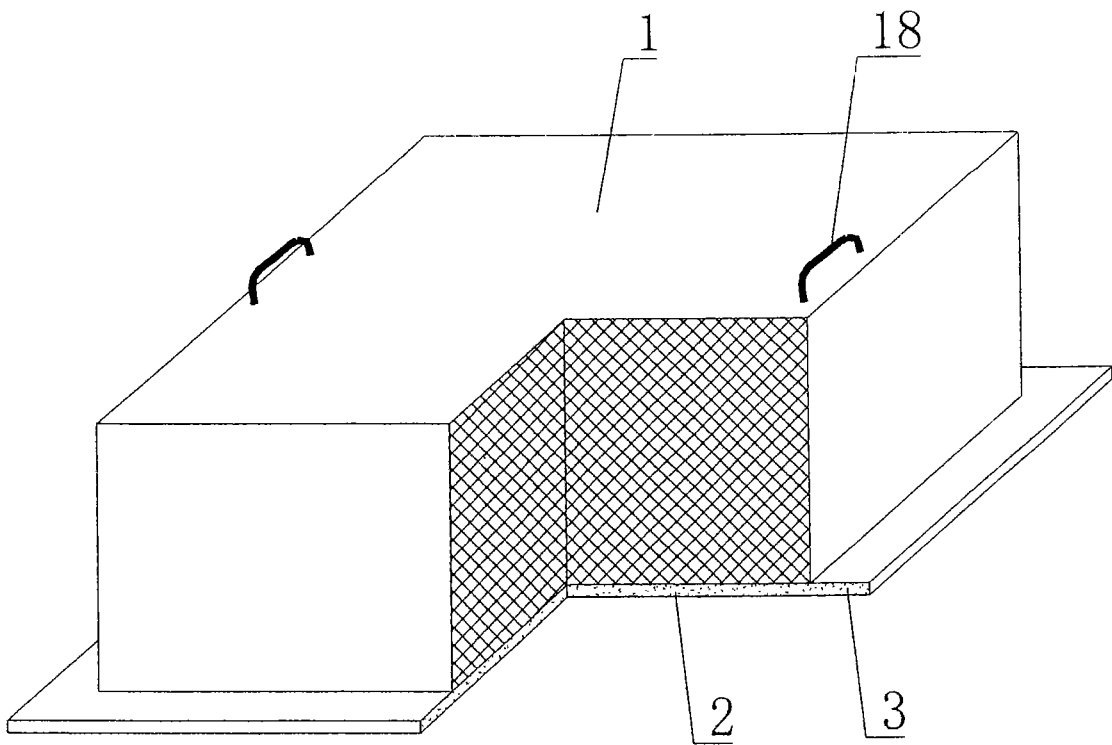


图 12

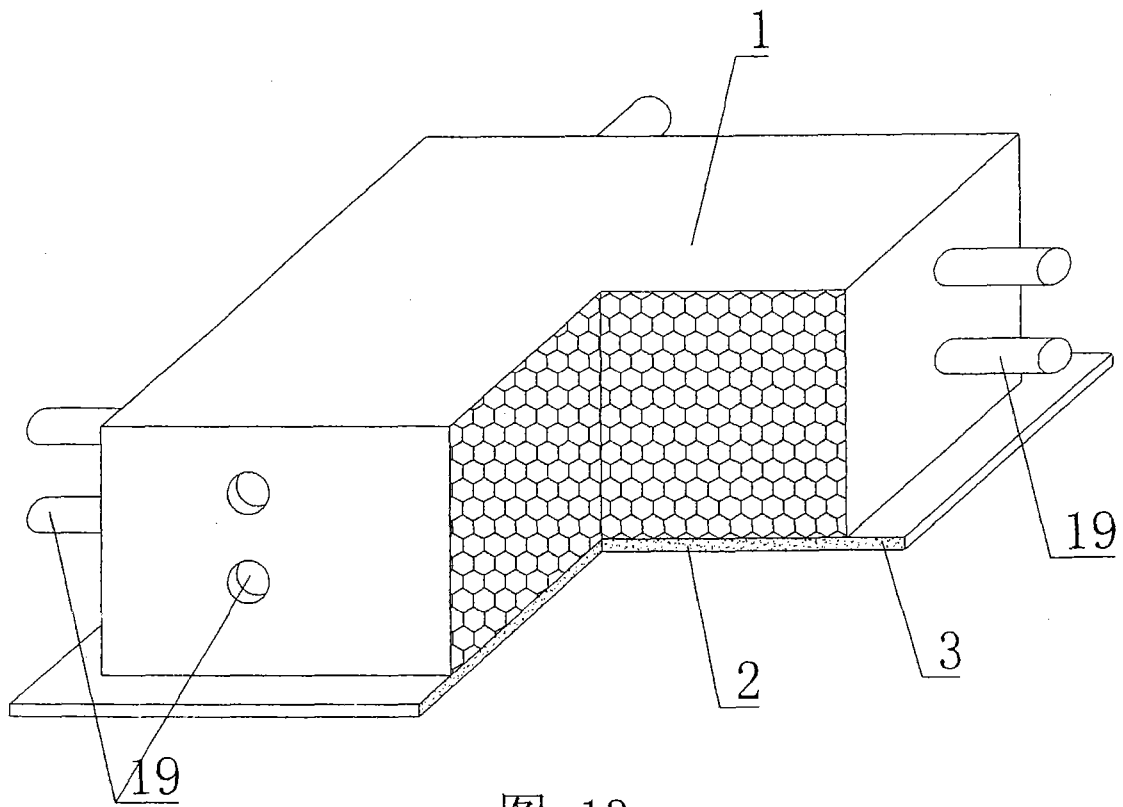


图 13

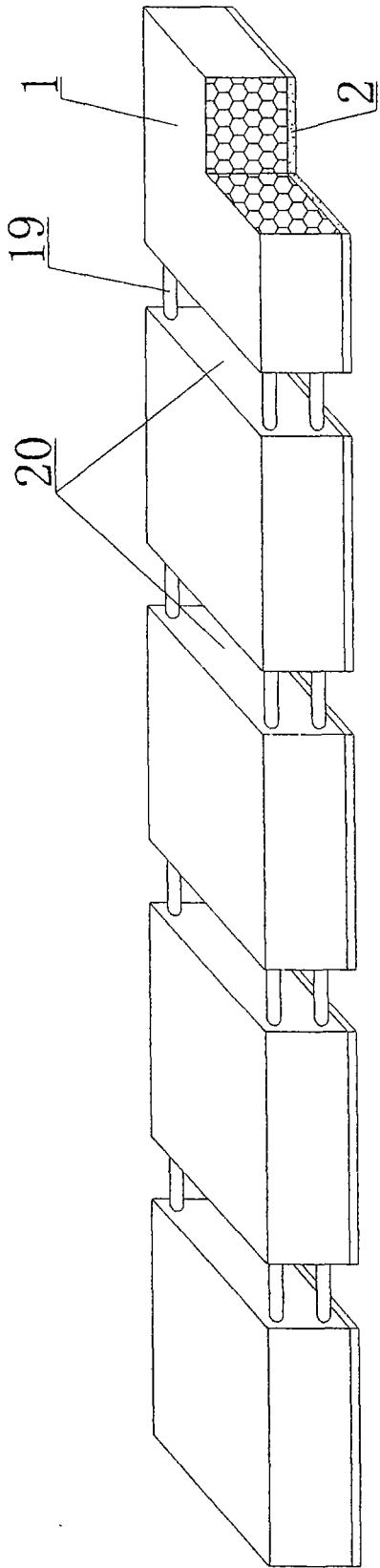


图 14

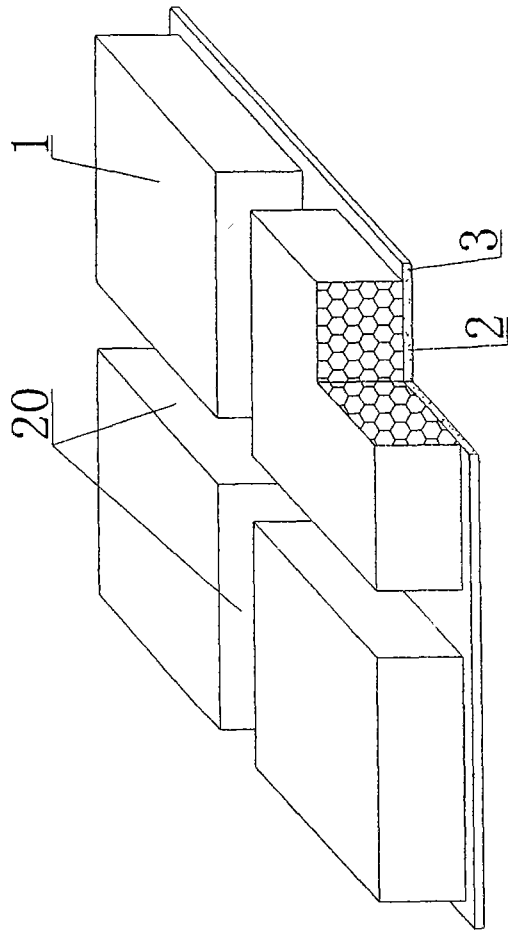


图 15

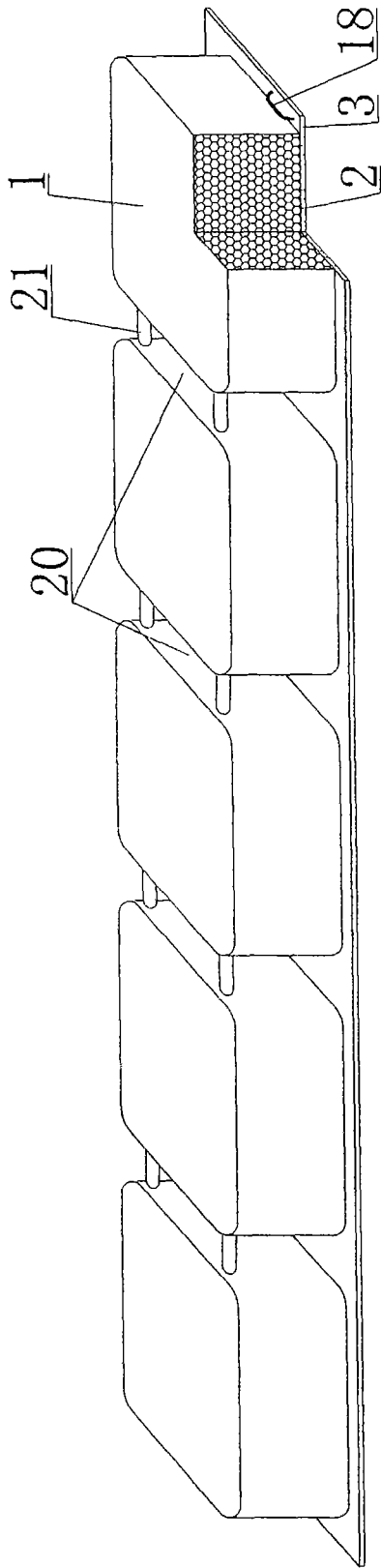


图 16

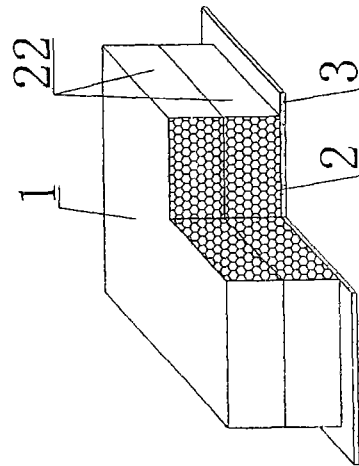


图 17