



(19) 中華民國智慧財產局

(12) 新型說明書公告本

(11) 證書號數：TW M417841U1

(45) 公告日：中華民國 100 (2011) 年 12 月 11 日

(21) 申請案號：100206030

(22) 申請日：中華民國 100 (2011) 年 04 月 06 日

(51) Int. Cl. : **A47C19/00 (2006.01)**

(71) 申請人：亞梭傢俬國際有限公司(中華民國) ARTSO INTERNATIONAL, INC. (TW)

臺北市大安區忠孝東路 4 段 142 號 7 樓之 5

(72) 創作人：楊明津 YANG, MING CHIN (TW)；高立杰 KAO, LI CHIEH (TW)；郭子榮 KUO, TSU JUNG (TW)；蔡欣妤 TSAI, SHIN YU (TW)；侯志慶 HOU, CHIH CHING (TW)

(74) 代理人：劉光德

申請專利範圍項數：17 項 圖式數：9 共 23 頁

(54) 名稱

床組結構

(57) 摘要

一種床組結構，係包含床頭部、床尾部與床體部。其中該床頭部具有二前床腳與二前床板，且該二前床板係設置於該二前床腳之間，而該二前床板係藉由該二前床腳固定；該床尾部係具有二後床腳與後床板，且該後床板係設置於該二後床腳之間，而該後床板係藉由該二後床腳固定；以及，該床體部係具有二床腳與複數側板，且該床體部係設置於該床頭部與該床尾部之間，而該床頭部與該床尾部係以該等側板機械連結該二床腳。

此外，藉由將一張具有該床組結構之床組倒置於另一該床組上，係可用以形成一雙層床組，且使用者可藉由梯子來往於該雙層床組。

五、新型說明：

【新型所屬之技術領域】

本創作係一種床組結構，特別是用以形成 L 型的單床組以及利用複數單床組成雙層床組的床組結構。

【先前技術】

傳統的雙層床組結構大多係以插銷扣合或使用螺絲鎖合的方式將上、下兩層床組機械連結所組成，其拆卸與組裝的過程均繁雜不便。

然而，當使用者的需求改變時，例如使用者為孩童，其成長後想將雙層床組拆卸成兩張單一床組分開使用，或者隨著第二個小孩的誕生與成長，想要再添置一張單一床組以組成一張雙層床組時，習知的床組並無法隨使用者的需求彈性地調整。舉例而言，雙層床組並無法任意地輕易拆卸成單一床組；反之，單一床組亦無法隨意地組合成該雙層床組。

故有需要提供一種床組結構，用以解決上述所提及的種種缺點。

【新型內容】

本創作之一目的係提供一種床組結構，其藉由床頭部、床體部與床尾部用以形成 L 型的單床組。

本創作之另一目的係提供一種床組結構，其藉由將一張該床組結構之床組倒置於另一該床組上，用以形成

一雙層床組，而使用者可藉由梯子來往於該雙層雙床組。

為達上述之目的及其它目的，本創作係一種床組結構，其包含床頭部、床尾部與床體部。該床頭部係具有二前床腳與二前床板，且該二前床板係設置於該二前床腳之間，而該二床板係藉由該二前床腳固定；該床尾部係具有二後床腳與後床板，且該後床板係設置於該二後床腳之間，而該後床板係藉由該二後床腳固定；以及該床體部係具有二床腳與複數側板，且該床體部係設置於該床頭部與該床尾部之間，而該床頭部與該床尾部係以該等側板機械連結該二床腳。

與習知技術相較，本創作之床組結構係提供使用者可輕易地組成 L 型的單床組，且藉由另一倒置的該單床組以形成雙層床組。

【實施方式】

為充分瞭解本新型之目的、特徵及功效，茲藉由下述具體之實施例，並配合所附之圖式，對本新型做一詳細說明，說明如後：

請參考第一圖，係本創作一實施例之床組結構的結構示意圖。於第一圖中，該床組結構 2 係包含床頭部 4、床尾部 6 與床體部 8。

該床頭部 4 係具有二前床腳 42 與二前床板 44、46，且該二前床板 44、46 係設置於該二前床腳 42 之間，而

該二前床板 44、46 係藉由該二前床腳 42 固定。值得注意的是，於此該二前床板 44、46 之間具有間隔。於一實施例中，係可參考第二圖，該二前床腳 42 係更包含螺孔 422，且該螺孔 422 係分別地具有螺紋並內嵌於該二前床腳 42 的末端。此外，該二前床腳 42 係包含複數前嵌槽 424，該等前嵌槽 424 係除用以容置該二前床板 44、46 外，亦可容置下文將說明的該等側板 84。再者，該二前床板 44、46 係可包含複數插孔(圖未示)，且該等插孔係設置於該二前床板 44、46 之末端；另外，該二前床腳 42 包含複數前腳孔洞 426，且該等前腳孔洞 426 係對應該等插孔設置，而該等前腳孔洞 426 係穿設於該等前嵌槽 424 之其一者。該二前床板 44、46 係可藉由該等插孔與該二前床腳 42 之該等前腳孔洞 426 進一步機械鎖合或螺合固定。

該床尾部 6 係具有二後床腳 62 與後床板 64，且該後床板 64 係設置於該二後床腳 62 之間，而該後床板 64 係藉由該二後床腳 62 固定。於一實施例中，可一併參考第三圖，該二後床腳 62 係更包含螺孔 622，且該螺孔 622 係分別地具有螺紋並內嵌於該二後床腳 62 的末端。此外，該二後床腳 62 係包含複數後嵌槽 624，該等後嵌槽 624 係除用以容置該後床板 64 外，亦可容置下文將說明的該等側板 84。此外，該後床板 64 係可包含複數插孔(圖

未示)，該等插孔係設置於該後床板 64 之末端。再者，該二後床腳 62 係包含複數後腳孔洞 626，且該等後腳孔洞 626 係對應該等後床板 64 之插孔設置，而該等後腳孔洞 626 係穿設於該等後嵌槽 624。該後床板 64 係可藉由該等插孔與該二後床腳 62 之該等後腳孔洞 626 進一步機械鎖合或螺合固定。

該床體部 8 係具有二床腳 82 與複數側板 84，且該床體部 8 係設置於該床頭部 4 與該床尾部 6 之間，而該床頭部 4 與該床尾部 6 係以該等側板 84 機械連結該二床腳 82。於一實施例中，係可參考第四圖，該二床腳 82 係更包含螺孔 822，且該螺孔 822 係具有螺紋並內嵌於該二床腳 82 之一末端；於該二床腳 82 的另一末端係具有一定位溝 828，且該定位溝 828 係平行該等側板 84 設置。此外，該二床腳 82 包含複數嵌槽 824，該等嵌槽 824 係用以容置該等側板 84。

值得注意的是，請一併參考第五圖，該床組結構 2 更包含鎖固單元 10，且該鎖固單元 10 係透過該螺紋鎖固於該螺孔 422、622、822；以及該床組結構 2 更包含複數護欄桿 12，且該等護欄桿 12 之末端係為套環 122，而該等護欄桿 12 之該套環 122 係藉由該鎖固單元 10 固定於該二前床腳 42 的末端、該二後床腳 62 的末端以及該二後床腳 62 的末端與二床腳 82 的末端，如第六圖所

示。

再者，請一併參考第七圖，該等側板 84 係可包含複數插孔 842，該等插孔 842 係設置於該等側板 84 之末端。而該二床腳 82 包含複數孔洞 826，且該等孔洞 826 係對應該等插孔 842 設置，而該等孔洞 826 係穿設於該等嵌槽 824。該等側板 84 係可藉由該等插孔 842 與該二床腳 82 之該等孔洞 826 進一步機械鎖合或螺合固定。再者，該等側板 84 之一部分係具有複數凸塊 86，該等凸塊 86 係可用以提供置放板體(圖未示)，供使用者平躺。

請參考第八圖，係本創作床組結構之雙層床組實施例結構示意圖。於第八圖中，係藉由將一具有該床組結構 2 之床組倒置於另一該床組上，係可組合成一雙層床組，且其中該上層床組之該二後床腳 62 與下層床組之該二前床腳 42 以一活動插銷(圖未示)連結，該上層床組之該二前床腳 42 與該下層床組之該二後床腳 62 亦以一活動插銷(圖未示)連結，而該上層床組之一側板 84 係卡設於該下層床組之該床腳 82 之該定位溝 828，該上層床組之該床腳 82 之該定位溝 828 係倒置卡設於該下層床組之一側板 84。該雙層床組並如上所述透過該等護欄桿 12 環設於該上層床組之該等床腳 42、62 與 82 上，並藉由該鎖固單元 10 固定，以確保該上層床組使用者之安全性。

此外，請一併參考第九圖，該床組結構 2 更包含具有複數隔板 142 與二支撐柱 144 的梯子 14，該等隔板 142 係以間隙 d 設置於該二支撐柱 144 之間，用以提供使用者來往於以該床組結構 2 組合的該雙層床組之該上下床組間。

與習知技術相較，本創作之床組結構係提供使用者可輕易地組成 L 型的單床組，且藉由組合另一倒置的該單床組，可以形成一雙層床組。

本新型在上文中已以較佳實施例揭露，然熟習本項技術者應理解的是，該實施例僅用於描繪本新型，而不應解讀為限制本新型之範圍。應注意的是，舉凡與該實施例等效之變化與置換，均應設為涵蓋於本新型之範疇內。因此，本新型之保護範圍當以下文之申請專利範圍所界定者為準。

【圖式簡單說明】

第一圖係本創作一實施例之床組結構的結構示意圖。

第二~七圖係說明第一圖中該床組結構之各部單元之詳細結構示意圖。

第八圖係本創作床組結構之雙層床組實施例結構示意圖。以及

第九圖係本創作床組結構之梯子結構示意圖。

【主要元件符號說明】

2 床組結構

4 床頭部

42 前床腳

422 螺孔

424 前嵌槽

426 前腳孔洞

44、46 前床板

● 6 床尾部

62 後床腳

622 螺孔

624 後嵌槽

626 後腳孔洞

64 後床板

8 床體部

● 82 床腳

822 螺孔

824 嵌槽

826 孔洞

828 定位溝

84 側板

842 插孔

86 凸塊

10 鎖固單元

12 護欄桿

122 套環

14 梯子

142 隔板

144 支撐柱

d 間隙

新型專利說明書

100年6月	修正	修正替換
年	日	
	補	

(本說明書格式、順序，請勿任意更動，※記號部分請勿填寫)

※申請案號：100206030

※申請日：100.4.6

※IPC分類：A47C19/00
(2006.01)

一、新型名稱：(中文/英文)

床組結構

二、中文新型摘要：

一種床組結構，係包含床頭部、床尾部與床體部。其中該床頭部具有二前床腳與二前床板，且該二前床板係設置於該二前床腳之間，而該二前床板係藉由該二前床腳固定；該床尾部係具有二後床腳與後床板，且該後床板係設置於該二後床腳之間，而該後床板係藉由該二後床腳固定；以及，該床體部係具有二床腳與複數側板，且該床體部係設置於該床頭部與該床尾部之間，而該床頭部與該床尾部係以該等側板機械連結該二床腳。

此外，藉由將一張具有該床組結構之床組倒置於另一該床組上，係可用以形成一雙層床組，且使用者可藉由梯子來往於該雙層床組。

三、英文新型摘要：

六、申請專利範圍：

1. 一種床組結構，其包含：

床頭部，係具有二前床腳與二前床板，且該二前床板係設置於該二前床腳之間，藉由該二前床腳固定；

床尾部，係具有二後床腳與後床板，且該後床板係設置於該二後床腳之間，藉由該二後床腳固定；以及

床體部，係具有二床腳與複數側板，且該床體部係設置於該床頭部與該床尾部之間，而該床頭部與該床尾部係以該等側板機械連結該二床腳；

其中，該二床腳係更包含螺孔，且該螺孔係分別地具有螺紋並內嵌於該二床腳之一末端，且該二床腳的另一末端係具有一定位溝，且該定位溝係平行該等側板設置。

2. 如申請專利範圍第 1 項所述之床組結構，其中該二前床

腳與該二後床腳係更包含螺孔，且該螺孔係分別地具有螺紋並內嵌於該二前床腳的末端與該二後床腳的末端。

3. 如申請專利範圍第 2 項所述之床組結構，其中該床組結

構更包含鎖固單元，且該鎖固單元係鎖固於該二前床腳與該二後床腳之該等螺孔。

4. 如申請專利範圍第 3 項所述之床組結構，更包含複數護

欄桿，且該等護欄桿之末端係為套環，而該等護欄桿之該套環係藉由該鎖固單元固定於該二前床腳的末端與該二後床腳的末端。

5. 如申請專利範圍第 1 項所述之床組結構，~~其中該二前床~~腳包含複數前嵌槽，該等前嵌槽係用以容置該二前床板與該等側板之其一者。
6. 如申請專利範圍第 5 項所述之床組結構，其中該二前床腳包含複數孔洞，該二前床板與該等側板包含複數插孔，該等插孔係設置於該二前床板與該等側板之末端，且該等插孔係對應該等孔洞設置，而該等孔洞係穿設於該等前嵌槽。
7. 如申請專利範圍第 6 項所述之床組結構，其中該二前床腳包含複數前孔洞，且該等前孔洞係對應該等前插孔設置，而該等前孔洞係穿設於該等前嵌槽。
8. 如申請專利範圍第 1 項所述之床組結構，其中該二後床腳包含複數後嵌槽，該等後嵌槽係用以容置該後床板與該等側板之至少其一者。
9. 如申請專利範圍第 8 項所述之床組結構，其中該等側板包含複數插孔，該等插孔係設置於該等側板之末端。
10. 如申請專利範圍第 9 項所述之床組結構，其中該二床腳包含複數嵌槽，且該等嵌槽具有複數孔洞，且該等孔洞係對應該等插孔設置，而該等孔洞係穿設於該等嵌槽。
11. 如申請專利範圍第 9 項所述之床組結構，其中該等嵌槽係用以容置該二前床板、該後床板與該等側板。
12. 如申請專利範圍第 11 項所述之床組結構，其中該二前

床板、該後床板與該等側板包含複數插孔，該等插孔係設置於該二前床板、該後床板與該等側板之末端。

13.如申請專利範圍第 12 項所述之床組結構，其中該二床腳包含複數孔洞，且該等孔洞係對應該等插孔設置，而該等孔洞係穿設於該等嵌槽。

14.如申請專利範圍第 13 項所述之床組結構，其中該床腳更包含螺孔，且該螺孔係分別地具有螺紋並內嵌於該床腳的末端。

15.如申請專利範圍第 1 項所述之床組結構，更包含具有複數隔板與二支撐柱的梯子，且該等隔板係以一間隙設置於該二支撐柱之間。

16.如申請專利範圍第 1 項所述之床組結構，其中該等側板之一部分係具有複數凸塊。

17.一種如申請專利範圍第 1 項所述之該床組結構，係結合倒置於其上的另一相同床組結構，用以分別形成上層床組與下層床組，其包含：

該上層床組之該二後床腳與該下層床組之該二前床腳以一活動插銷連結；

該上層床組之該二前床腳與該下層床組之該二後床腳係以另一活動插銷連結；

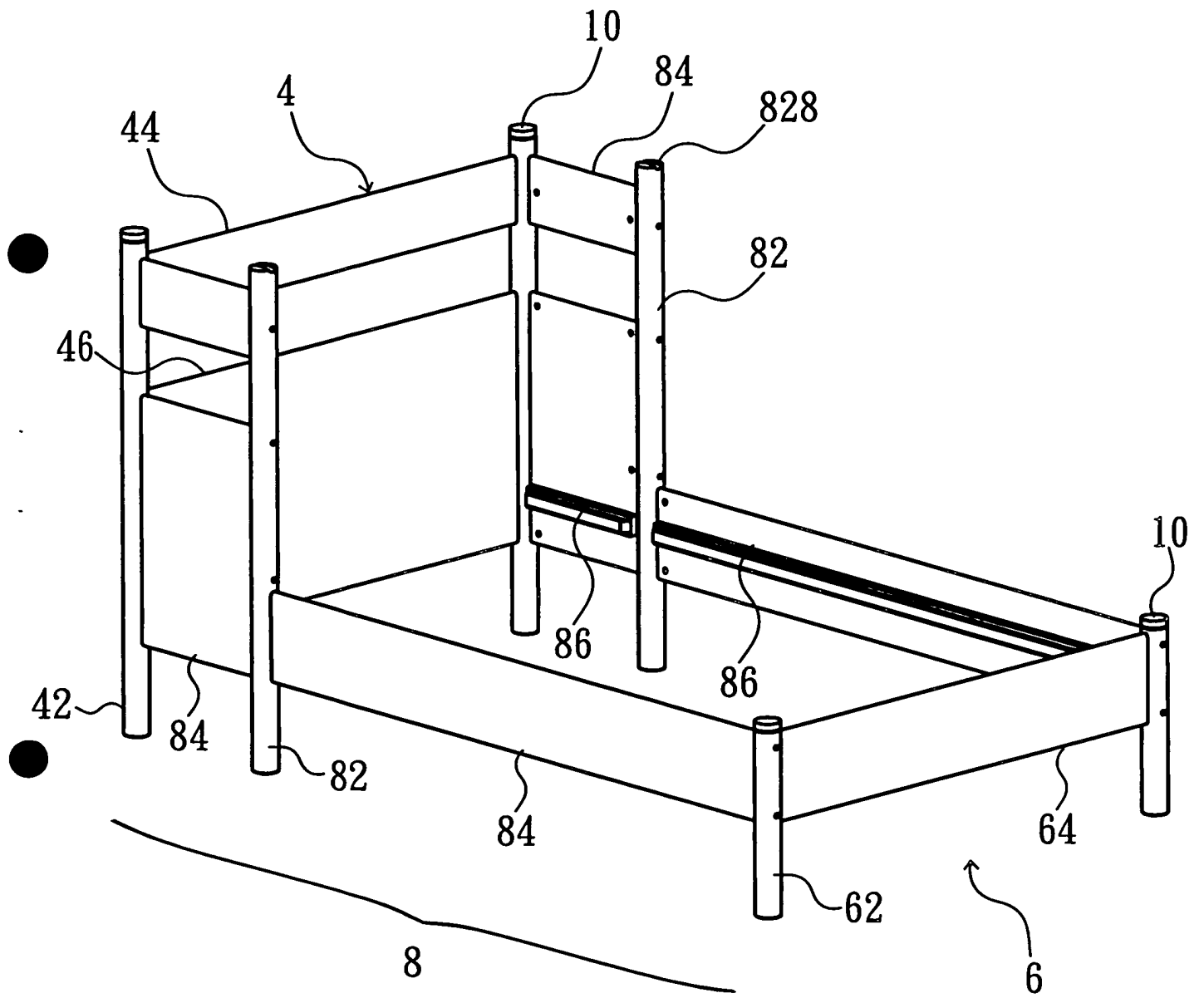
該上層床組之一側板係卡設於該下層床組之該床腳之該定位溝；以及

100年8月8日修正替換

該上層床組之該床腳之該定位溝係倒置卡設於該下層
床組之一側板。

七、圖式

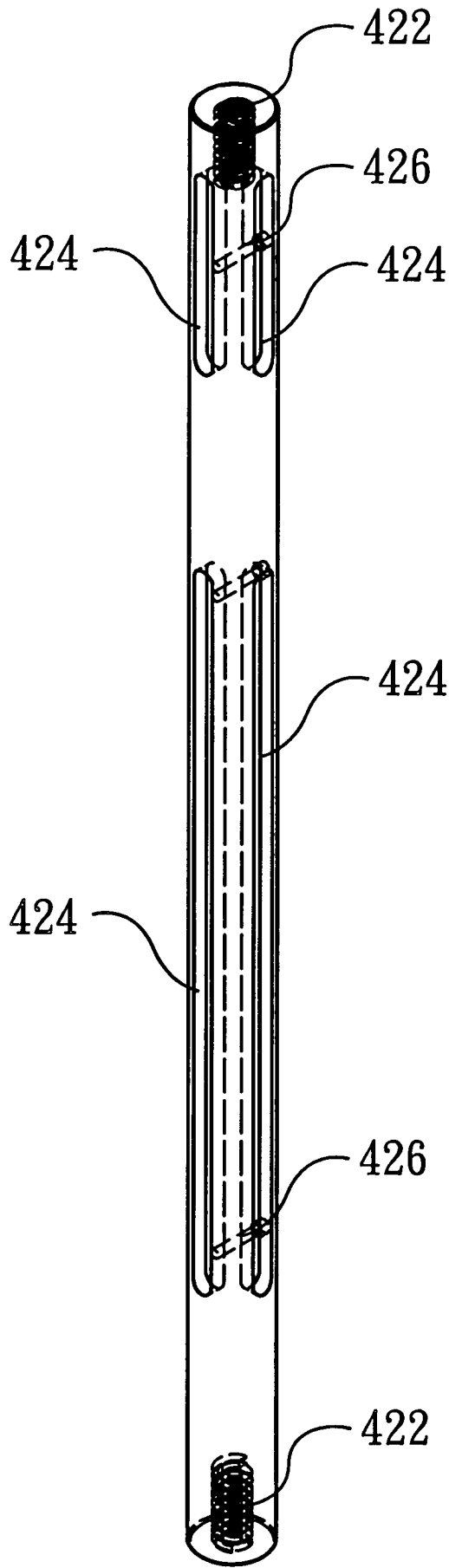
2



第一圖

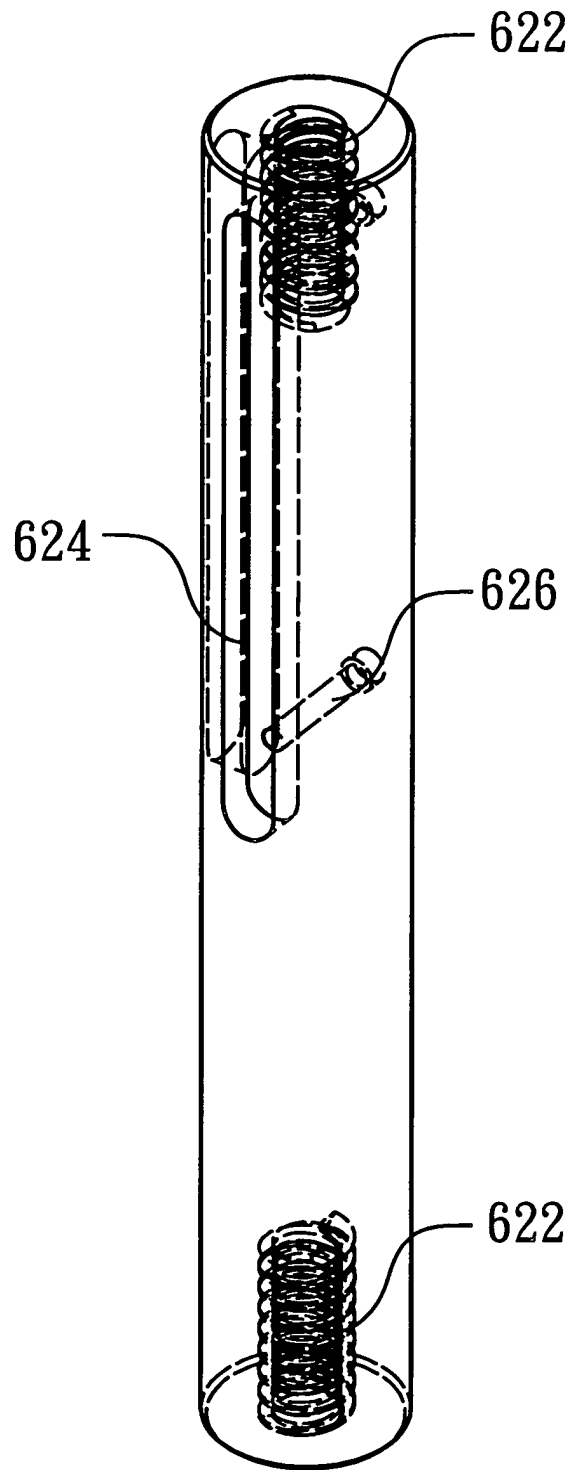
100 6 14

42



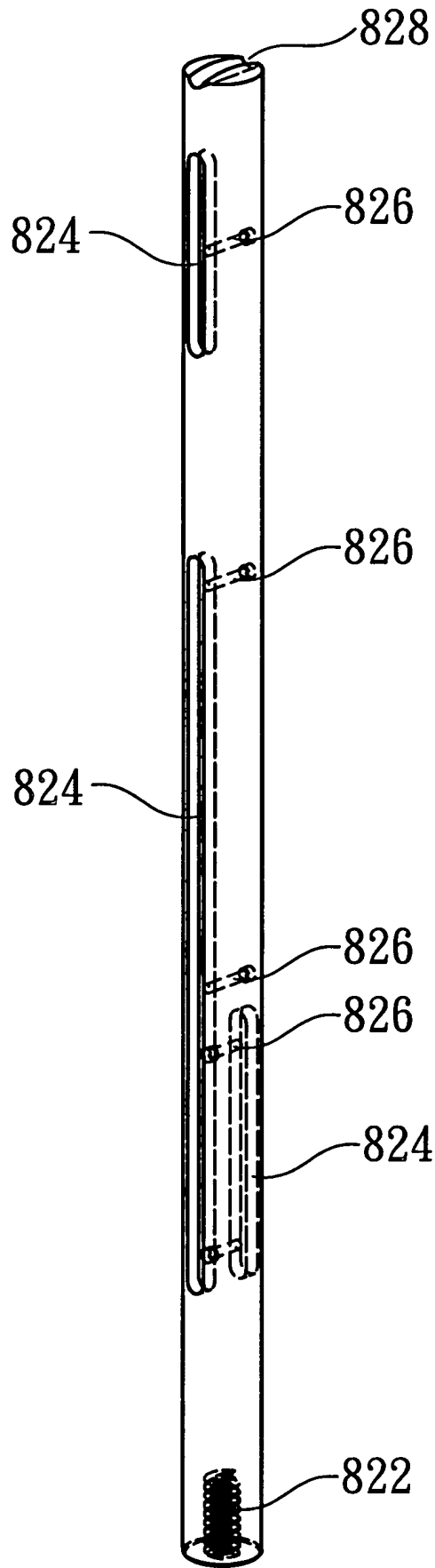
第二圖

62



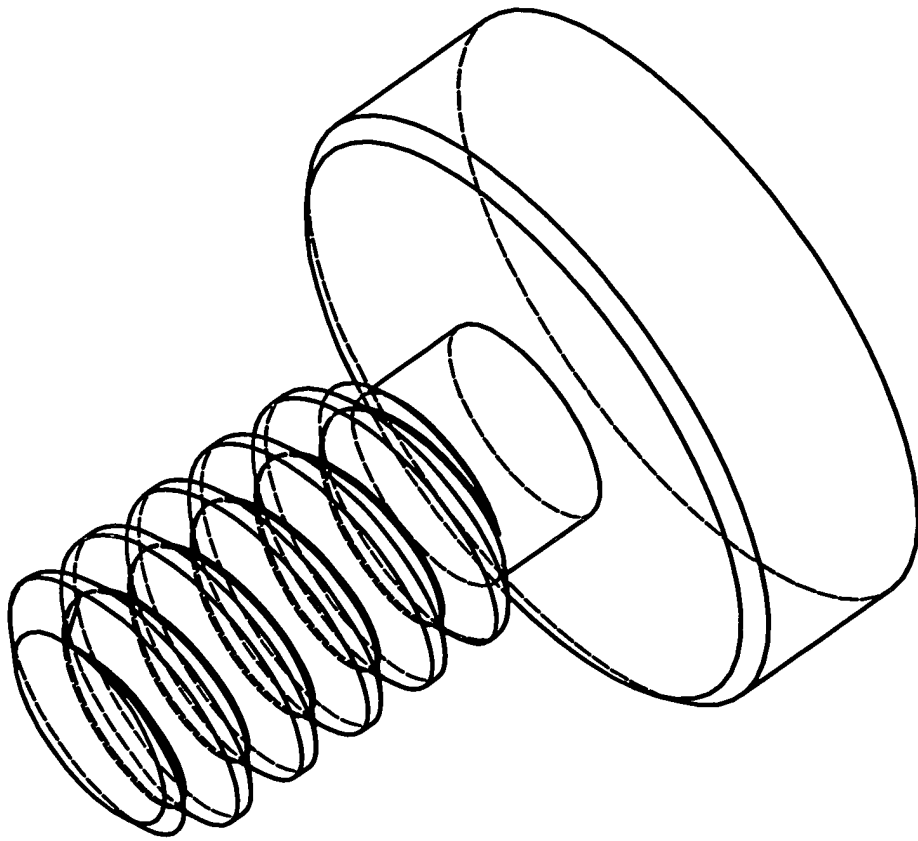
第三圖

82



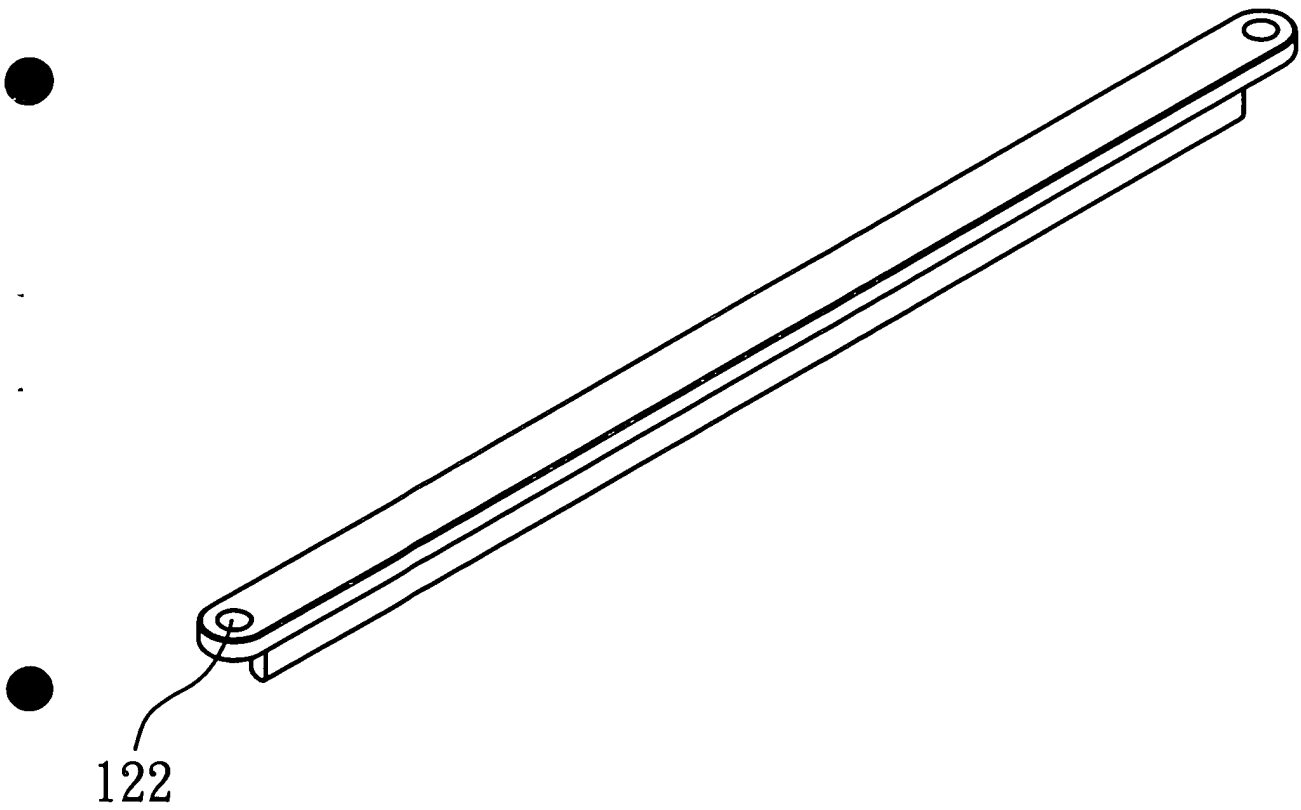
第四圖

10



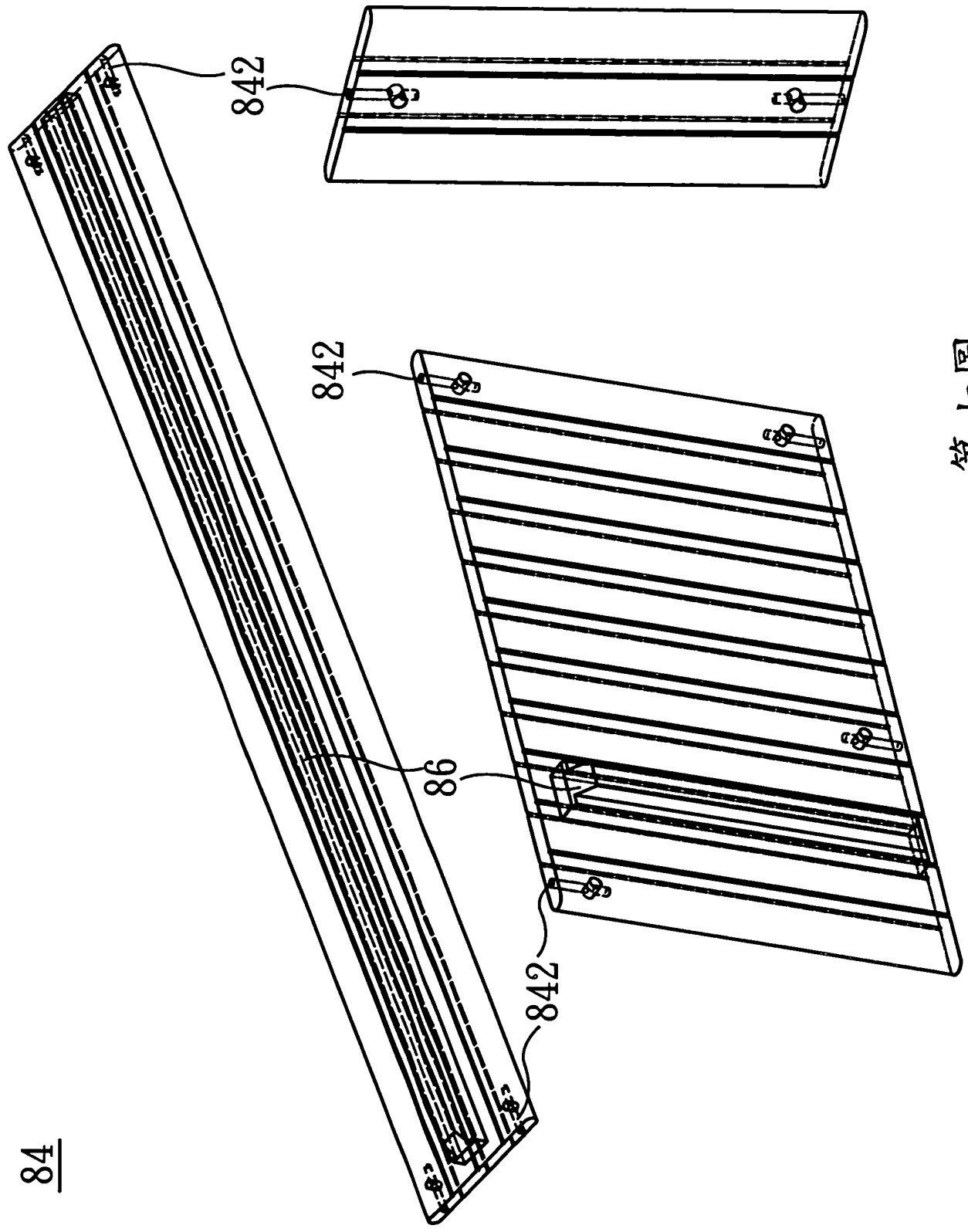
第五圖

12



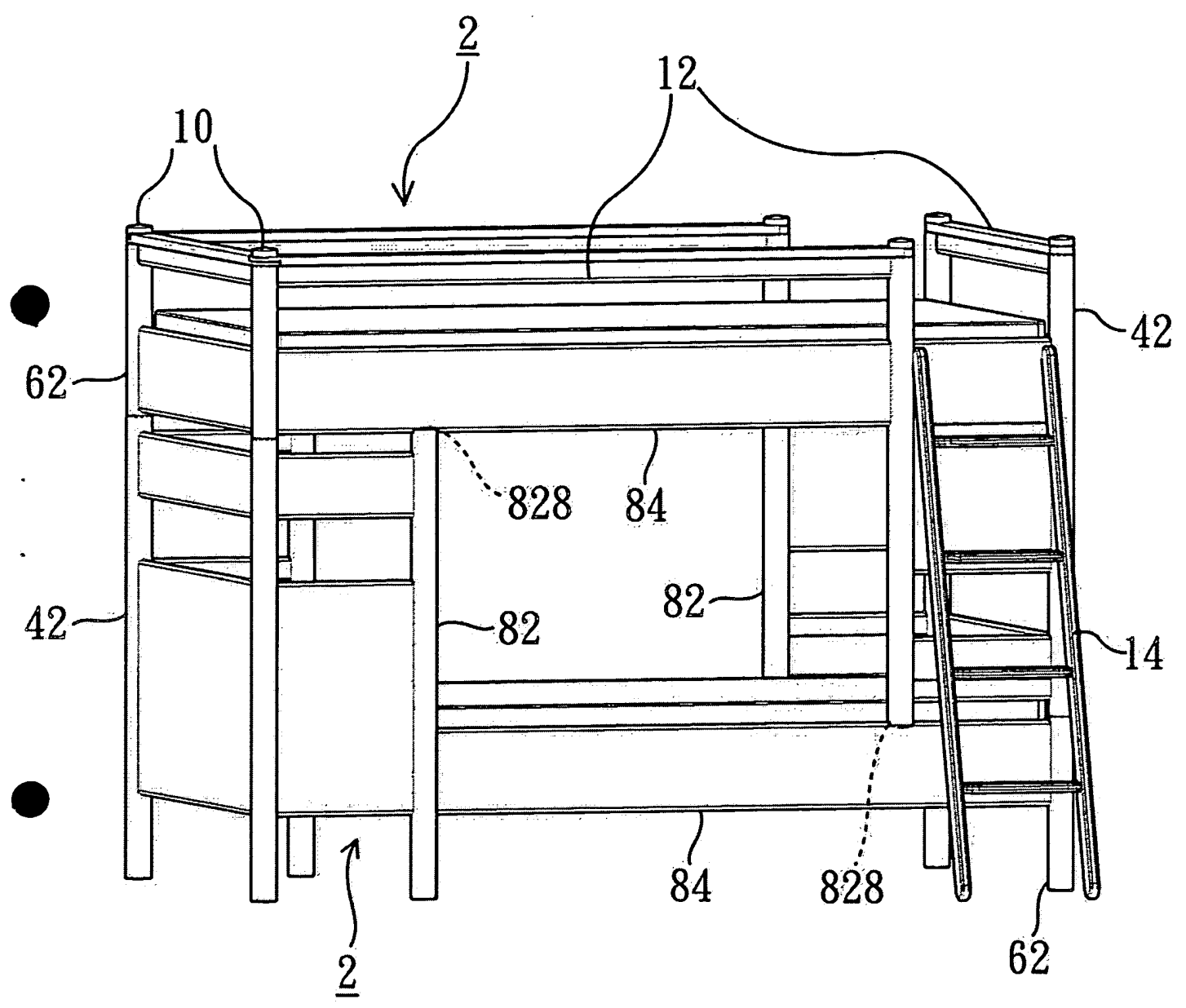
第六圖

100 3.6 14



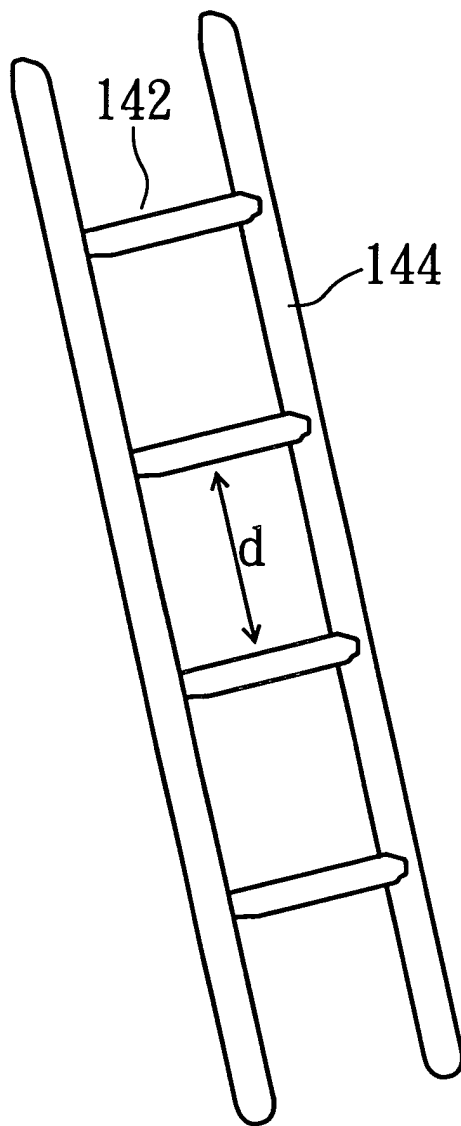
84

第七圖



第八圖

14



第九圖

四、指定代表圖：

(一)本案指定代表圖為：第一圖。

(二)本代表圖之元件符號簡單說明：

2 床組結構

4 床頭部

42 前床腳

44、46 前床板

6 床尾部

62 後床腳

64 後床板

8 床體部

82 床腳

828 定位溝

84 側板

86 凸塊

10 鎖固單元