

[19] 中华人民共和国国家知识产权局

[51] Int. Cl⁷

A47J 37/10

H05B 3/00 H05B 3/68

[12] 实用新型专利说明书

[21] ZL 专利号 01224432.5

[45] 授权公告日 2002 年 4 月 17 日

[11] 授权公告号 CN 2486084Y

[22] 申请日 2001.5.24 [24] 颁证日 2002.4.17

[73] 专利权人 淄博希达电器有限公司

地址 255300 山东省淄博市周村区长行新村

[72] 设计人 马永军

[21] 申请号 01224432.5

[74] 专利代理机构 青岛发思特专利代理有限公司

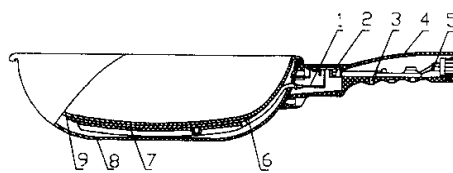
代理人 巩同海

权利要求书 1 页 说明书 2 页 附图页数 1 页

[54] 实用新型名称 复合锅体式电炒锅

[57] 摘要

本实用新型属于烹调器皿领域, 主要涉及电炒锅。其包括内锅体、外锅体、固定在外锅体上部一侧的把柄、固定在内锅体下部的导热板材、电热管及与电热管相连的电子温控器, 特征是内锅体与外锅体之间形成的腔体为密封腔体, 电热管由导热板材包罩, 并通过导线与插座联接。本实用新型安全可靠、锅体受热均匀、热效率高且经济性好; 由于采用了电热管与电子温控器相连的形式, 能根据炒菜时的不同需要而调节锅体温度, 非常方便可靠。



ISSN 1008-4274

权 利 要 求 书

1.一种复合锅体式电炒锅，包括内锅体、与内锅体在锅沿处卷合成一体的外锅体、固定在外锅体上部一侧的把柄、固定在内锅体外表面底部的导热板材、与导热板材连接的电热管及与电热管相连的电子温控器，其特征在于内锅体与外锅体之间形成密闭腔体，电热管由导热板材包围，并通过导线与插座联接。

2.根据权利要求1所述的复合锅体式电炒锅，其特征在于电热管数量是一根，其弯曲成马蹄双圆环形状。

3.根据权利要求1所述的复合锅体式电炒锅，其特征在于插座设置在把柄内的后端。

4.根据权利要求2或3所述的复合锅体式电炒锅，其特征在于电热管经导线连接电子温控器，电子温控器通过导线与插座相连。

说明书

复合锅体式电炒锅

本实用新型属于烹调器皿领域，主要涉及电炒锅。

现有技术的电炒锅锅体一般采用单层锅体，热效率低。尽管市场上存在着复合锅体的电炒锅，但此类电炒锅的内、外锅体之间需设保温层来提高热效率。再者，为设置不同的功率，以便锅体获得不同温度，一般的电炒锅都采用两根或更多的电热管。有的电热管上还复合了一层铝板。上述的这些电炒锅均存在着受热不均匀、经济性不好且不安全方便的弊端。

本实用新型的发明目的是克服现有技术的不足，提供一种锅体受热均匀、热效率高的复合锅体式电炒锅。

为达到上述目的，本实用新型采用如下技术方案：设计一种复合锅体式电炒锅，包括内锅体、与内锅体在锅沿处卷合成一体的外锅体、固定在外锅体上部一侧的把柄、固定在内锅体外表面底部的导热板材、与导热板材连接的电热管及与电热管相连的电子温控器，其特征在于内锅体与外锅体之间形成密闭腔体，电热管由导热板材包罩，并通过导线与插座联接。

本实用新型的电热管数量是一根，其弯曲成马蹄双圆环形状。插座设置在把柄内的后端。电热管经导线连接电子温控器，电子温控器通过导线与插座相连。

本实用新型采用内锅体与外锅体之间呈密闭腔体设置，内、外锅体之间形成真空，因而热效率高。由于采用了一根形状为马蹄双圆环形的电热管、及电热管由铝板或铜板等导热板材包罩的形式，使锅体受热均匀、热效率高且经济性好；另外，本实用新型的电热管与电子温控器相连，能根据炒菜时的不同需要而调节锅体温度，非常方便可靠。

下面结合附图对本实用新型作进一步的说明。

附图 1 是本实用新型实施例的结构示意图；

附图 2 是本实用新型电热管的结构示意图。

如图所示：内锅体 9 与外锅体 8 在锅沿处卷合在一起，使得内锅体与外锅体之间形成密闭腔体，提高了热效率。电热管 6 为单根且呈马蹄双圆环形设置(如图 2 所示)，使得锅体受热均匀；同时，与现有技术相比，节省了一根或多根电热管，经济性好。电热管由铝板或铜板构成的导热板材 7 包罩，热效率高。插座 5 设置在把柄 4 的后端，方便了使用者。

本实用新型采用的的单根电热管 6 通过导线 1 与电子温控器 2 连接的方式，能实现锅体温度的三档控制。使用时，按动一下温控开关，锅体温度为低温；再按动一下，为中温；按动第三下时锅体温度为高温，这样就能实现锅体三种温度的转换，非常方便可靠。在把柄 4 处设置了排热孔 3，可将电子温控器 2 产生的热量及时的排除，延长了电子温控器的使用寿命。

说明书附图

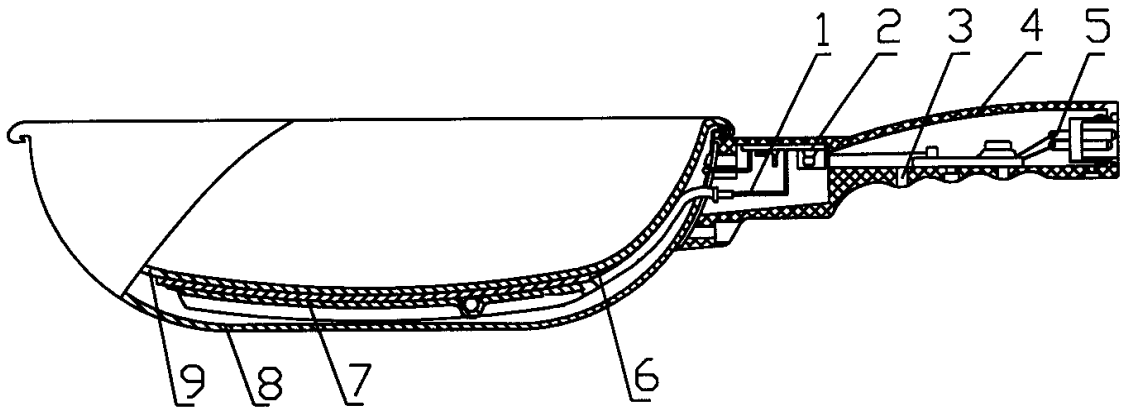


图1

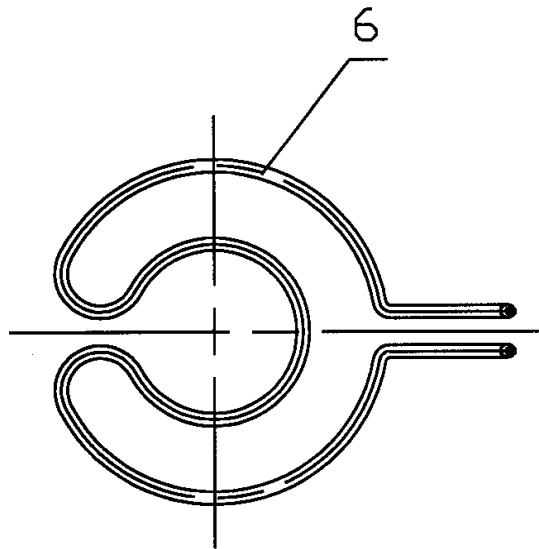


图2