

(11) Número de Publicação: **PT 1762989 E**

(51) Classificação Internacional:
G07F 9/02 (2007.10) **G09F 11/02** (2007.10)

(12) FASCÍCULO DE PATENTE DE INVENÇÃO

(22) Data de pedido: 2006.08.24	(73) Titular(es): JOFEMAR, S.A.
(30) Prioridade(s): 2005.08.25 ES 200502097	CTRA. MARCILLA, KM. 2 31350 PERALTA
(43) Data de publicação do pedido: 2007.03.14	(NAVARRA) ES
(45) Data e BPI da concessão: 2008.10.29 009/2009	(72) Inventor(es): FÉLIX GUINDULAIN VIDONDO ES
	(74) Mandatário: JOSÉ RAUL DE MAGALHÃES SIMÕES
	AV. ESTADOS UNIDOS DA AMÉRICA, 131, 7º - C 1700-173
	LISBOA PT

(54) Epígrafe: **DISPOSITIVO PUBLICITÁRIO PARA MÁQUINAS DE DISTRIBUIÇÃO AUTOMÁTICAS**

(57) Resumo:

DESCRIÇÃO

DISPOSITIVO PUBLICITÁRIO PARA MÁQUINAS DE DISTRIBUIÇÃO AUTOMÁTICAS

OBJECTO DA INVENÇÃO

A invenção abaixo, tal como descrito na parte do título da descrição apresentada, consiste num dispositivo publicitário para máquinas de distribuição automáticas, que é de grande utilidade para as máquinas de distribuição automáticas de produtos que têm um painel dianteiro em vidro o que permite ver os produtos nos diferentes compartimentos das diversas prateleiras de armazenagem e a partir das quais são enviados para a bandeja de recepção formada por um corpo que sobe e desce, por meio de um elevador, de forma a serem transportados para a caixa de entrega para serem recolhidos pelo utilizador e que tem como objectivo mostrar um anúncio publicitário durante as operações de entrega dos produtos quando solicitado pelos utilizadores, permitindo, assim, que seja obtido um benefício económico adicional.

Assim, o corpo que sobe e desce e que serve para recolher os produtos a enviar para o transportador para serem entregues na caixa de onde são recolhidos está associado a um elemento laminar, que serve de suporte à publicidade, de modo a que na eventualidade de ser solicitado um produto por um utilizador, no

movimento ascendente o elemento laminar é desenrolado e pode ser visto através do painel dianteiro em vidro, enquanto que no seu movimento descendente o elemento laminar é enrolado no correspondente rolo.

Além disso, a máquina pode ser programada para que o corpo que sobe e desce e que está associado ao elemento laminar seja regularmente accionado, de forma a mostrar a publicidade aplicada, a intervalos programados.

CAMPO DE APLICAÇÃO

Na presente descrição descreve-se um dispositivo publicitário para máquinas de distribuição automáticas, especialmente destinado às máquinas de distribuição automáticas de produtos que têm os produtos para venda situados em diferentes compartimentos das diversas prateleiras de armazenagem e cujos produtos são enviados para uma bandeja de recepção para que sejam transportados para a caixa de entrega, e em que o painel dianteiro da máquina é, na sua grande parte, em vidro.

BASES DA INVENÇÃO

É do conhecimento geral que existe no mercado uma grande variedade de máquinas de distribuição automáticas que funcionam mediante a introdução de moedas, notas ou cartões, estando assim a distinção que se faz entre estas máquinas relacionada com o

painel dianteiro opaco que inclui motivos decorativos ou anúncios publicitários e as máquinas com um painel dianteiro em vidro que permite ver os produtos guardados no interior.

Estas máquinas com um painel dianteiro em vidro são normalmente máquinas de distribuição automáticas de produtos alimentares cujos produtos estão situados numa série de compartimentos em diversas prateleiras de armazenagem, estando os compartimentos onde estão guardados os produtos de frente para o painel dianteiro da máquina, o que permite ao utilizador ver os vários produtos que pode adquirir seleccionando o produto pretendido de entre os produtos que estiverem disponíveis.

Além disso, neste tipo de máquinas de distribuição automáticas, o produto seleccionado, a partir do compartimento correspondente, cai directamente na caixa de entrega para ser recolhido, no fundo da máquina.

Além disso, podemos considerar a Patente da Invenção P200501205 para: "sistema de extracção unitária de produtos", pela mesma entidade que detem este pedido de patente, que se baseia numa máquina de distribuição automática equipada com um painel dianteiro em vidro e equipada com diversas prateleiras para armazenagem dos produtos numa série de compartimentos e uma bandeja de recepção para o produto seleccionado instalada num corpo que sobe e

desce, accionado por meio de um elevador, situado na parte interna do painel dianteiro de vidro.

Assim, quando um utilizador selecciona um produto, em primeiro lugar o corpo que sobe e desce coloca-se frente à prateleira correspondente de forma a receber o produto e a transportá-lo até à caixa de entrega para ser recolhido.

Deste modo, e com base nesta constituição, foi concebida esta invenção com o objectivo de tirar um maior partido na utilização da máquina.

Em relação à base técnica desta invenção, podem ser mencionados os seguintes documentos:

Patente US 2003/097774 A1, que descreve uma máquina de distribuição automática com um dispositivo reservado à publicidade instalado num local específico da máquina. O referido dispositivo é definido como utilizando um elemento laminar que pode ser enrolado e que recebe a publicidade, de modo a que desta forma e neste local pré-determinado a publicidade possa ser constantemente visualizada e possa ser mudada, se desejado, e os produtos não podem ser vistos pelo utilizador da máquina de distribuição automática. O dispositivo destinado à publicidade é controlado por meio de um comando à distância.

Patente JP 10116041 que descreve uma máquina de distribuição automática que inclui um ecrã adicional para mostrar os anúncios publicitários. O objectivo do referido ecrã é mostrar anúncios publicitários e, por isso, encontra-se situado num local específico da máquina, afastado do local onde estão arrumados os produtos, de forma a que os produtos possam ser vistos mesmo que os anúncios publicitários estejam a ser visualizados. Desta forma, a máquina de distribuição automática tem um ecrã no qual são apresentados os anúncios publicitários equipado com um comando de funções independente, independente do funcionamento da máquina e com visualização ininterrupta dos anúncios.

Patente US 5.488.791 que descreve um dispositivo que mostra uma série de anúncios publicitários numa janela de visualização. O referido dispositivo é independente da máquina de distribuição automática, ou por outras palavras, é um dispositivo especificamente criado para a publicidade.

Patente US 516.884 que descreve um dispositivo de publicidade que utiliza um elemento laminar que é enrolado e que recebe os anúncios publicitários, que consiste numa caixa com uma abertura na parte inferior através da qual é projectado o elemento laminado quando este é

puxado manualmente pelo utilizador.

A Patente FR 2.718.624 descreve uma máquina de venda de produtos alimentares em que os produtos podem ser vistos por um utilizador e no qual um corpo que sobe e desce recolhe o produto seleccionado. Não inclui nenhum dispositivo para publicidade. O objectivo desta patente é descrever a máquina de distribuição de produtos alimentares, especificando os diferentes compartimentos da máquina e o modo como é entregue o produto seleccionado.

DESCRIÇÃO DA INVENÇÃO

Com base nas informações acima mencionadas nesta descrição descreve-se um dispositivo para publicidade para instalação nas máquinas de distribuição automáticas, que é de grande utilidade para as máquinas de distribuição automáticas de produtos que têm um painel dianteiro em vidro que permite ver os produtos nos diferentes compartimentos das diversas prateleiras de armazenagem e a partir das quais são enviados para a bandeja de recepção formada por um corpo que sobe e desce, por meio de um elevador, de forma a serem transportados para a caixa de entrega para serem recolhidos pelo utilizador.

Assim, o corpo que sobe e desce que fica próximo da parte interior da porta de vidro da máquina, está fixo, por um dos lados, a um elemento laminar que

recebe a publicidade, este elemento laminar do lado contrário está fixo e enrola-se num rolo inferior, o referido rolo é comandado por uma mola que provoca a sua rotação e o enrolamento do elemento laminar, permanecendo o elemento laminar no seu enrolamento apoiado na parte interna do painel dianteiro em vidro da porta da máquina.

O elemento laminar que recebe a publicidade é guiado por um eixo inferior instalado no mesmo plano vertical que a sua fixação ao corpo que sobe e desce e sendo transportado, o acima referido elemento laminar, num plano horizontal desde o eixo inferior de guia até ao rolo de enrolamento deslocado na direcção do interior da máquina.

Assim, quando um produto é seleccionado, o sistema de funcionamento da máquina dá início à operação de entrega, e o corpo no qual a bandeja de recepção dos produtos está instalada, da sua posição inferior de espera, inicia um movimento ascendente em direcção à prateleira de armazenagem do produto seleccionado que, depois de recolhido, é transportado para a caixa de entrega para ser recolhido, de modo a que no movimento ascendente do corpo que sobe e desce é efectuado o desenrolamento do elemento laminar ao longo da parte dianteira em vidro da máquina.

Assim, depois de o produto solicitado por um utilizador ter sido enviado para a bandeja de recepção formada por um corpo que sobe e desce,

necessita de ser transportado para a caixa de entrega para ser recolhido pelo utilizador, pelo que a caixa de entrega para recolha pode estar numa posição acima ou abaixo da posição da bandeja em que o produto enviado se encontrava.

Nos movimentos descendentes do corpo no qual a bandeja de recepção dos produtos está incorporada desde o compartimento correspondente das várias bandejas de armazenagem para o seu transporte até à caixa de entrega para recolha, é efectuado o desenrolamento do elemento laminar no rolo de enrolamento comandado por uma mola.

Além disso, o corpo no qual a bandeja de recepção dos produtos está incorporada até ao compartimento correspondente das várias bandejas de armazenagem para o respectivo transporte até à caixa de entrega para recolha pode ser programado de modo a ser regularmente deslocado num movimento ascendente/descendente para apresentar a publicidade.

Para terminar a descrição abaixo fornecida e com o objectivo de proporcionar uma melhor compreensão das características da invenção, esta descrição é acompanhada por um conjunto de desenhos em cujas imagens, por meio de ilustrações e de forma não restritiva, são mostrados os detalhes mais característicos da invenção.

BREVE DESCRIÇÃO DOS DESENHOS

Figura 1. Mostra uma vista frontal de uma máquina de distribuição automática, na qual é possível observar a porta e especialmente a grande parte da sua superfície em vidro, sendo esta na sua parte inferior representada por uma linha a tracejado que corresponde a um corpo que sobe e desce e no qual existe uma bandeja de recepção para os produtos, enquanto que são visíveis os produtos situados nos diferentes compartimentos das diversas bandejas de armazenagem.

Figura 2. Mostra uma vista frontal da máquina da figura anterior, sendo possível observar o modo como o corpo que sobe e desce se deslocou num movimento ascendente provocando o enrolamento parcial do elemento laminar que recebe a publicidade.

Figura 3. Mostra uma vista frontal da máquina da figura anterior, sendo possível observar o modo como o corpo que sobe e desce se encontra numa posição mais elevada continuando o movimento de deslocação ascendente, desenrolando assim parcialmente o elemento laminar que suporta a publicidade.

Figura 4. Mostra uma vista lateral do interior da máquina de distribuição automática da figura

anterior, sendo possível observar o modo como o corpo que sobe e desce se encontra fixo ao elemento laminar que suporta a publicidade que na parte inferior é guiado por um eixo, mostrando-se que a direcção de rotação do rolo dá origem ao desenrolamento do elemento laminar através da ascensão do corpo que sobe e desce.

Figura 5. Mostra uma vista lateral do interior da máquina de distribuição automática das figuras anteriores, sendo possível observar o modo como quando o corpo que sobe e desce o elemento laminar que suporta a publicidade, ao ser aliviada a tensão, é enrolado no rolo, accionado por uma mola, conforme a direcção de rotação mostrada.

DESCRIÇÃO DE UMA FORMA DE REALIZAÇÃO PREFERIDA

Em face das figuras acima mencionadas e conforme a numeração adoptada é possível observar a máquina de distribuição automática 1 de produtos e mais concretamente a porta frontal 2 em vidro 3, que ocupa a maior parte da sua superfície e que permite que os produtos existentes sejam vistos nos diferentes compartimentos 4 das diversas bandejas de armazenagem 5, sendo enviados a partir desses compartimentos 4 para a bandeja de recepção 6 montada num corpo que sobe e desce 7, por meio de um elevador, para o transporte do produto até à caixa de entrega 8 de forma a serem recolhidos pelo utilizador.

Assim, o corpo que sobe e desce 7 está próximo da parte interna do vidro 3 da porta 2 da máquina 1, tendo o corpo acima mencionado 7 preso, num dos seus lados, um elemento laminar 9 que suporta a publicidade, estando este elemento laminar 9, do lado oposto, fixo e enrolando-se num rolo inferior 10. O referido rolo 10, de um tipo conhecido, é comandado por uma mola que provoca a sua rotação e o enrolamento do elemento laminar 9, aplicando uma força de tracção contínua ao elemento laminar 9.

Além disso, o elemento laminar 9 que recebe a publicidade é guiado por um eixo inferior 11 instalado no mesmo plano vertical pois está fixo ao corpo que sobe e desce 7 sendo o elemento laminar 9 acima mencionado transportado no plano horizontal desde o eixo inferior de guia 11 até ao rolo de enrolamento 10 deslocado na direcção do interior da máquina de distribuição automática.

Desta forma, quando um produto é seleccionado, no movimento ascendente do corpo 7 no qual a prateleira 6 está instalada, para a recepção dos produtos provenientes do compartimento correspondente 4 das diversas prateleiras de armazenagem 5 para o seu transporte até à caixa de entrega 8 onde são recolhidos, é efectuado o desenrolamento do elemento laminar 9, ficando o elemento laminar 9, enquanto está desenrolado, encostado à parte interna do vidro dianteiro 3 da porta 2 da máquina 1.

Assim, de acordo com a figura 4 dos desenhos, quando o corpo 7 sobe, puxa o elemento laminar 9 provocando o seu desenrolamento, enquanto que quando o corpo 7 desce a tensão aplicada pela mola ao rolo 10 faz com que o elemento laminar 9 se enrole no rolo, tal como é possível observar na figura 5 dos desenhos.

Graças à incorporação do dispositivo publicitário aqui descrito, é possível obter um maior retorno económico da operação da máquina, ao mesmo tempo que o aspecto da máquina é igualmente melhorado.

Lisboa, 5 de Janeiro de 2009

REIVINDICAÇÕES

1. Dispositivo publicitário para uma máquina de distribuição automática, possuindo a máquina de distribuição automática (1) uma porta (2) com um painel frontal em vidro (3) que permite ver os produtos nos diferentes compartimentos (4) com diversas prateleiras de armazenagem (5) da referida máquina de distribuição automática a partir das quais os produtos são dirigidos para uma bandeja de recepção (6) formada num corpo que sobe e desce (7), por meio de um elevador, de forma a serem transportados para uma caixa de entrega (8) da referida máquina de distribuição automática onde são recolhidos pelo utilizador, caracterizado por ter um corpo que sobe e desce (7), que fica próximo da parte interior do painel dianteiro em vidro da porta (2) da máquina de distribuição (1), a que está fixado, num dos lados, um elemento laminar (9) que recebe a publicidade, estando este elemento laminar (9) do lado contrário fixo e enrolando-se num rolo inferior (10), sendo o referido rolo (10) comandado por uma mola que provoca a sua rotação e o enrolamento do elemento laminar (9), permanecendo o elemento laminar (9) no seu enrolamento encostado à parte interna do painel frontal em vidro (3) da porta (2).

2. Dispositivo publicitário segundo a reivindicação 1, caracterizado por ter um elemento laminar (9) que recebe a publicidade que é guiado por um eixo inferior (11) instalado no mesmo plano vertical que a

sua fixação ao corpo que sobe e desce (7) e sendo o elemento laminar (9) acima mencionado transportado, num plano horizontal desde o eixo inferior de guia (11) até ao rolo de enrolamento (10) deslocado na direcção do interior da máquina de distribuição.

3. Dispositivo publicitário segundo a reivindicação 1, caracterizado por, quando um produto é seleccionado, no movimento ascendente do corpo (7) no qual a prateleira (6) está instalada para a recepção dos produtos provenientes do compartimento correspondente (4) das diversas prateleiras de armazenagem (5) para o seu transporte até à caixa de entrega (8) onde são recolhidos, ser efectuado o desenrolamento do elemento laminar (9) ao longo da face dianteira em vidro (3) da máquina de distribuição.

4. Dispositivo publicitário segundo a reivindicação 1, caracterizado por, nos movimentos descendentes do corpo (7) no qual a prateleira (6) está instalada para a recepção dos produtos para o respectivo transporte até à caixa de entrega (8) onde são recolhidos, ser efectuado o desenrolamento do elemento laminar (9) no rolo de enrolamento (10) comandado por uma mola.

5. Dispositivo publicitário segundo a reivindicação 1, caracterizado por o corpo (7) no qual a prateleira (6) está instalada para a recepção dos produtos provenientes do compartimento correspondente (4) das

diversas prateleiras de armazenagem (5) para o seu transporte até à caixa de entrega (8) onde são recolhidos, poder ser programado de modo a ser regularmente deslocado num movimento ascendente/descendente para apresentar a publicidade.

Lisboa, 5 de Janeiro de 2009

RESUMO**DISPOSITIVO PUBLICITÁRIO PARA MÁQUINAS DE
DISTRIBUIÇÃO AUTOMÁTICAS**

A presente invenção refere-se a um dispositivo publicitário para máquinas de distribuição automáticas, principalmente do tipo das que têm um painel dianteiro em vidro o que permite ver os produtos nos diferentes compartimentos das diversas prateleiras de armazenagem e a partir das quais são enviados para a bandeja de recepção formada por um corpo que sobe e desce, por meio de um elevador, de forma a serem transportados para a caixa de entrega para serem recolhidos pelo utilizador e, de modo que o corpo que sobe e desce (7), próximo da face interna da porta de vidro (2) da máquina (1), seja apertado, por um dos seus lados, um elemento laminar (9) que contem publicidade, elemento laminar (9) esse que no seu lado oposto é apertado no e enrolado num rolo inferior (10), o qual é accionado por uma mola que tende a provocar a sua rotação e o enrolamento do elemento laminar elemento (9), o elemento laminar (9); no seu desenrolamento a parte remanescente confinar com a face interna do painel frontal (3) de vidro da porta da máquina.

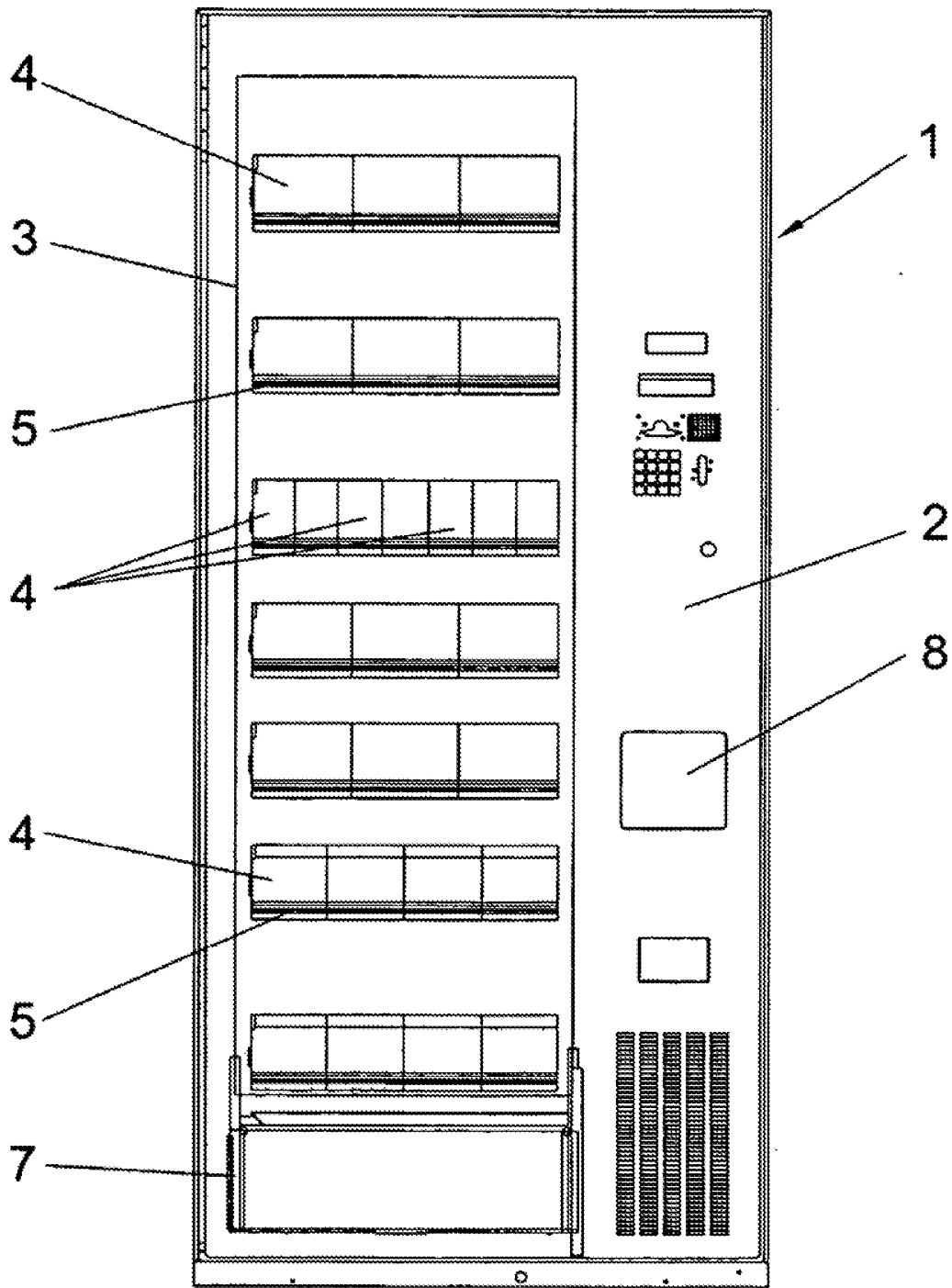


FIG. 1

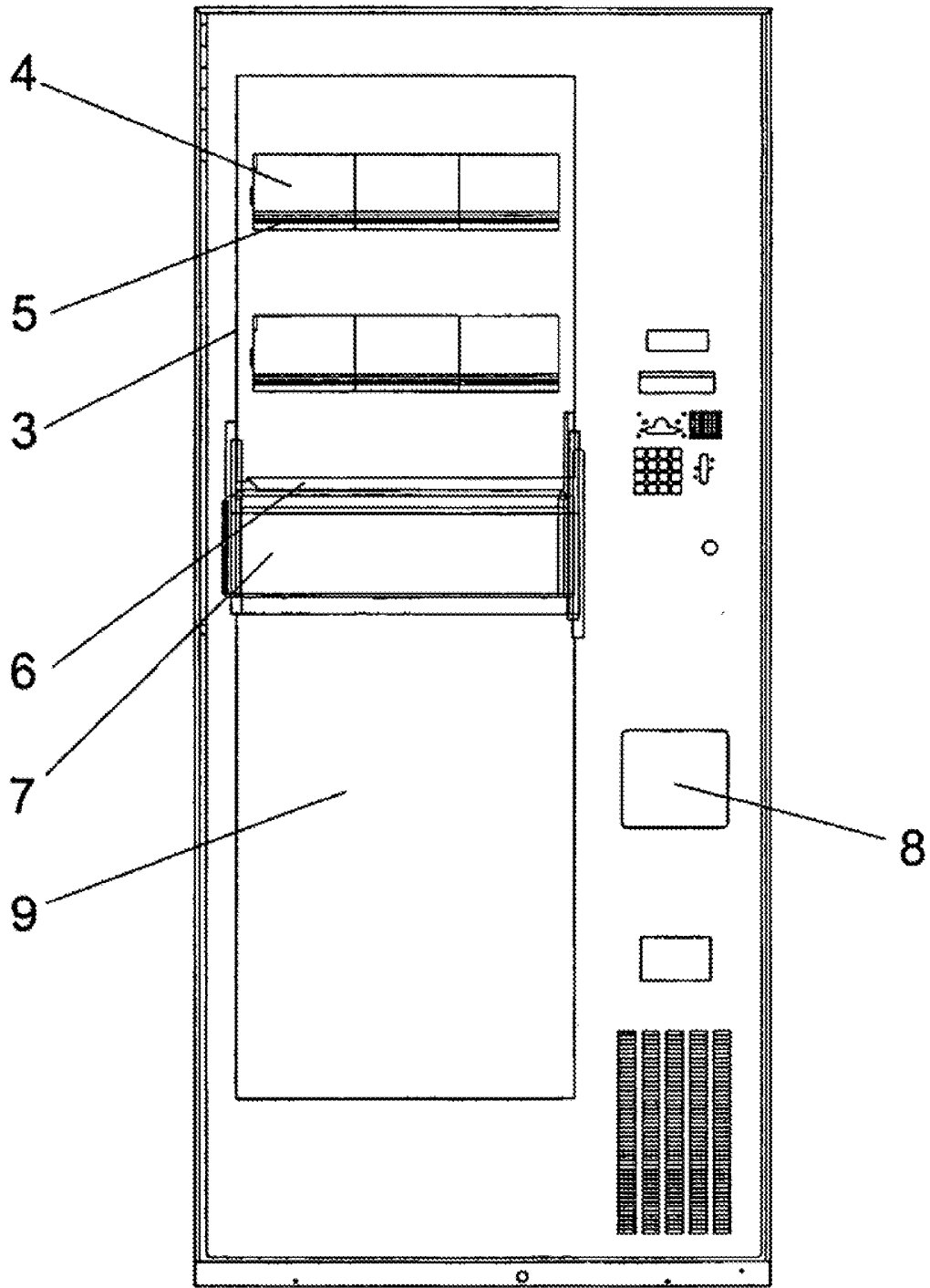


FIG. 2

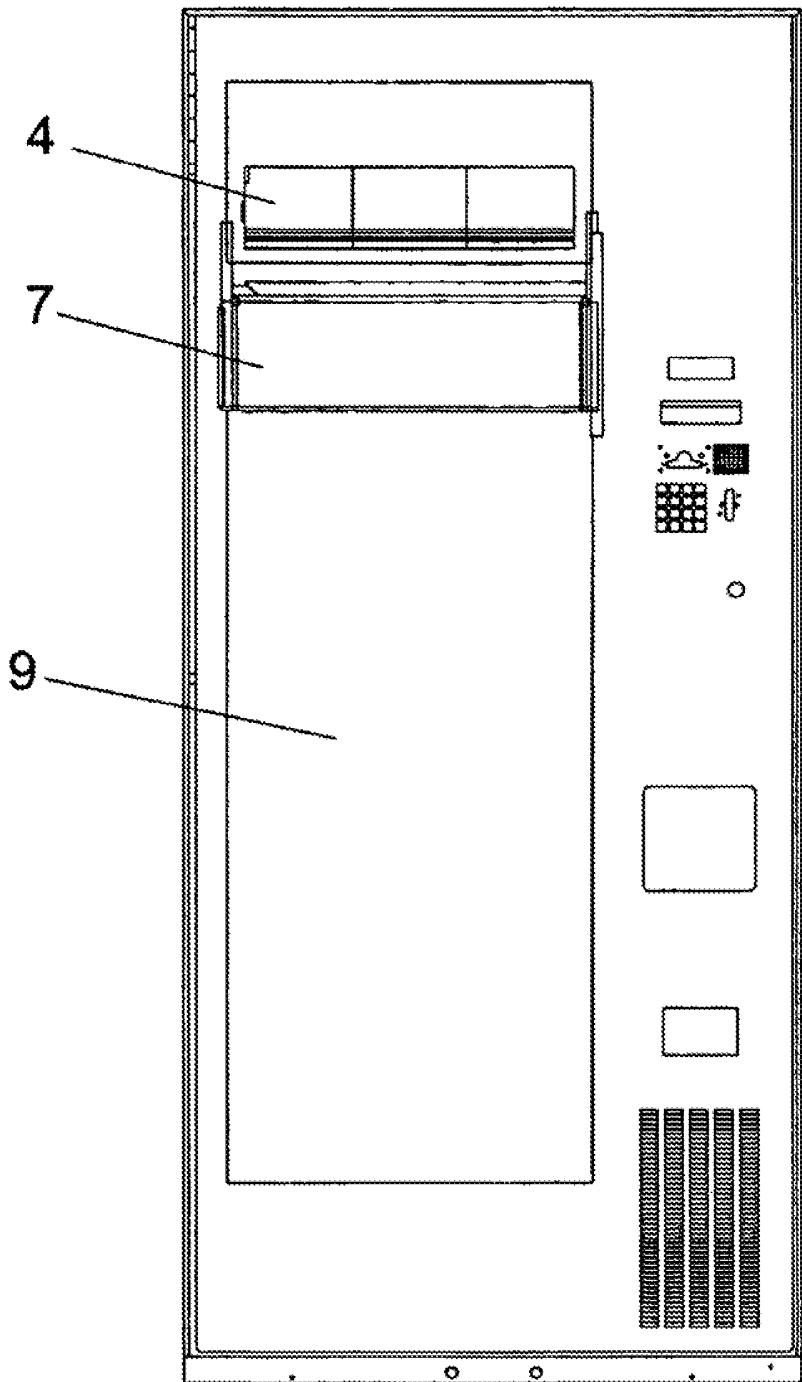


FIG. 3

