



(12) 实用新型专利

(10) 授权公告号 CN 203226128 U

(45) 授权公告日 2013. 10. 09

(21) 申请号 201320293552. 7

(22) 申请日 2013. 05. 24

(73) 专利权人 长兴绿地建材有限公司

地址 313100 浙江省湖州市长兴县经济开发区街道祥符斗村

(72) 发明人 李梅芳 李正芳 李晖 陈永如
徐志云 吴建峰

(74) 专利代理机构 杭州华鼎知识产权代理事务所
(普通合伙) 33217

代理人 胡根良

(51) Int. Cl.

A01K 5/01 (2006. 01)

A01K 5/02 (2006. 01)

(ESM) 同样的发明创造已同日申请发明专利

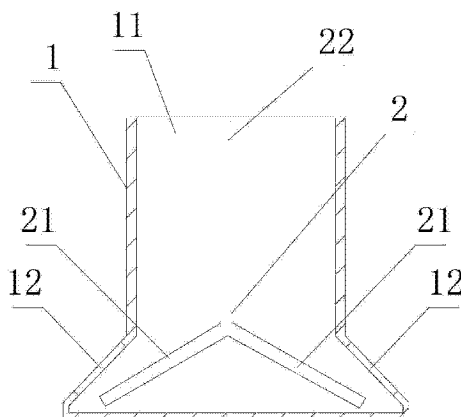
权利要求书1页 说明书2页 附图1页

(54) 实用新型名称

一种幼仔饲料槽

(57) 摘要

本实用新型涉及一种幼仔饲料槽,包括饲料槽本体,所述饲料槽本体的顶端设有放料口,所述饲料槽本体底部两侧均设有至少一个便于饲料供给的放置槽,所述放置槽与放料口相通,每个所述放置槽内均设有自动落料装置,所述自动落料装置的底端设有两组插脚,两组所述插脚分别设置在饲料槽本体上两侧的放置槽内,所述自动落料装置的顶端设有活动杆,所述活动杆活动连接在放料口内;本实用新型的优点:通过自动落料装置底端设置的插脚将饲料槽本体内的饲料自动滑落到放置槽内,及时的对饲料进行补给,减少了工作量,实用性好,使用效果好。



1. 一种幼仔饲料槽,包括饲料槽本体(1),所述饲料槽本体(1)的顶端设有放料口(11),所述饲料槽本体(1)底部两侧均设有至少一个便于饲料供给的放置槽(12),所述放置槽(12)与放料口(11)相通,每个所述放置槽(12)内均设有自动落料装置(2),其特征在于:所述自动落料装置(2)的底端设有两组插脚(21),两组所述插脚(21)分别设置在饲料槽本体(1)上两侧的放置槽(12)内,所述自动落料装置(2)的顶端设有活动杆(22),所述活动杆(22)活动连接在放料口(11)内。

2. 根据权利要求1所述的一种幼仔饲料槽,其特征在于:所述自动落料装置(2)为倒Y形,两组所述插脚(21)分别固定连接在活动杆(22)的两侧。

3. 根据权利要求1或2所述的一种幼仔饲料槽,其特征在于:所述放料口(11)内设有固定块(3),所述固定块(3)上设有便于活动杆(22)活动的活动槽(31)。

4. 根据权利要求3所述的一种幼仔饲料槽,其特征在于:所述活动槽(31)交错设置在固定块(3)的两侧。

5. 根据权利要求2所述的一种幼仔饲料槽,其特征在于:两组所述插脚(21)成 110° ~ 130° 角设置。

6. 根据权利要求1或2或5所述的一种幼仔饲料槽,其特征在于:两组所述插脚(21)的上表面均设有保护垫。

一种幼仔饲料槽

技术领域

[0001] 本实用新型涉及一种幼仔饲料槽。

背景技术

[0002] 养殖场作为养殖畜牧的生产基地,现有的养殖场大多需要饲料槽对畜牧进行饲料喂养,现有的幼仔饲料槽为饲料槽本体的顶端设有一放置饲料的放置槽,便于畜牧进行喂养,这样的饲料槽存在要不定时的观察放置槽内饲料的量,不能及时的提供饲料,造成饲料供给不足,需饲养员及时的提供饲料,提高了工作量,使用效果不好,实用性不高。

实用新型内容

[0003] 本实用新型要解决的技术问题现有幼仔饲料槽存在饲料供给不足,工作量大,实用性不高,使用效果不好,从而提供一种幼仔饲料槽。

[0004] 为了解决上述技术问题,本实用新型是通过以下技术方案实现的:一种幼仔饲料槽,包括饲料槽本体,所述饲料槽本体的顶端设有放料口,所述饲料槽本体底部两侧均设有至少一个便于饲料供给的放置槽,所述放置槽与放料口相通,每个所述放置槽内均设有自动落料装置,所述自动落料装置的底端设有两组插脚,两组所述插脚分别设置在饲料槽本体上两侧的放置槽内,所述自动落料装置的顶端设有活动杆,所述活动杆活动连接在放料口内。

[0005] 优选的,所述自动落料装置为倒Y形,两组所述插脚分别固定连接在活动杆的两侧,安装方便,落料效果好。

[0006] 优选的,所述放料口内设有固定块,所述固定块上设有便于活动杆活动的活动槽,便于活动杆活动,结构简单,使用效果好。

[0007] 优选的,所述活动槽交错设置在固定块的两侧,落料效果好,便于安装。

[0008] 优选的,两组所述插脚成 $110 \sim 130^\circ$ 角设置,安装效果好,结构简单,落料效果好。

[0009] 优选的,两组所述插脚的上表面均设有保护垫,更好的保护了幼仔,使用效果好。

[0010] 综上所述,本实用新型的优点:通过自动落料装置底端设有的插脚将饲料槽本体内的饲料自动滑落到放置槽内,及时的对饲料进行补给,减少了工作量,实用性好,使用效果好。

附图说明

[0011] 下面结合附图对本实用新型作进一步说明:

[0012] 图1为本实用新型幼仔饲料槽的结构示意图;

[0013] 图2为图1的俯视图。

具体实施方式

[0014] 如图 1、图 2 所示,一种幼仔饲料槽,包括饲料槽本体 1,所述饲料槽本体 1 的顶端设有放料口 11,所述饲料槽本体 1 底部两侧均设有至少一个便于饲料供给的放置槽 12,所述放置槽 12 与放料口 11 相通,每个所述放置槽 12 内均设有自动落料装置 2,所述自动落料装置 2 的底端设有两组插脚 21,两组所述插脚 21 分别设置在饲料槽本体 1 上两侧的放置槽 12 内,所述自动落料装置 2 的顶端设有活动杆 22,所述活动杆 22 活动连接在放料口 11 内,所述自动落料装置 2 为倒 Y 形,两组所述插脚 21 分别固定连接在活动杆 22 的两侧,安装方便,落料效果好,所述放料口 11 内设有固定块 3,所述固定块 3 上设有便于活动杆 22 活动的活动槽 31,便于活动杆 22 活动,结构简单,使用效果好,所述活动槽 31 交错设置在固定块 3 的两侧,落料效果好,便于安装,两组所述插脚 21 成 $110^{\circ} \sim 130^{\circ}$ 角设置,安装效果好,结构简单,落料效果好,两组所述插脚 21 的上表面均设有保护垫,更好的保护了幼仔,使用效果好。

[0015] 安装时,将倒 Y 形的自动落料装置 2 上设有的活动杆 22 穿设在固定块 3 上设有的活动槽 31 内,将活动杆 22 上固定有的两组插脚 21 分别设置在饲料槽本体 1 上设有的放置槽 12 内,使用时,将饲料放置在放料口 11 处,通过幼仔对插脚 21 进行摆动,然后驱动活动杆 22 活动,使饲料自动落至放置槽 12 内,从而对幼仔进行饲料供给。

[0016] 通过自动落料装置底端设有的插脚将饲料槽本体内的饲料自动滑落到放置槽内,及时的对饲料进行补给,减少了工作量,实用性好,使用效果好。

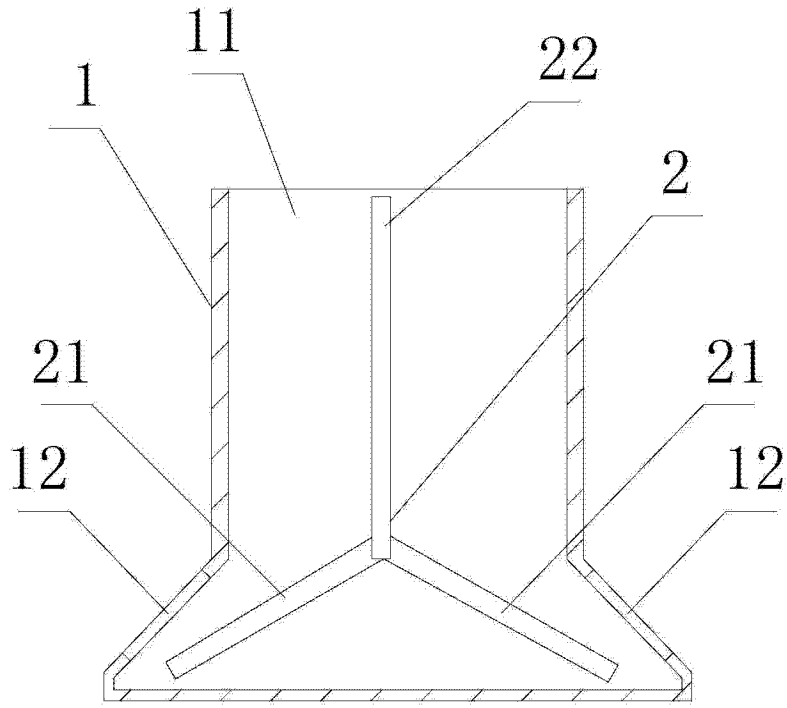


图 1

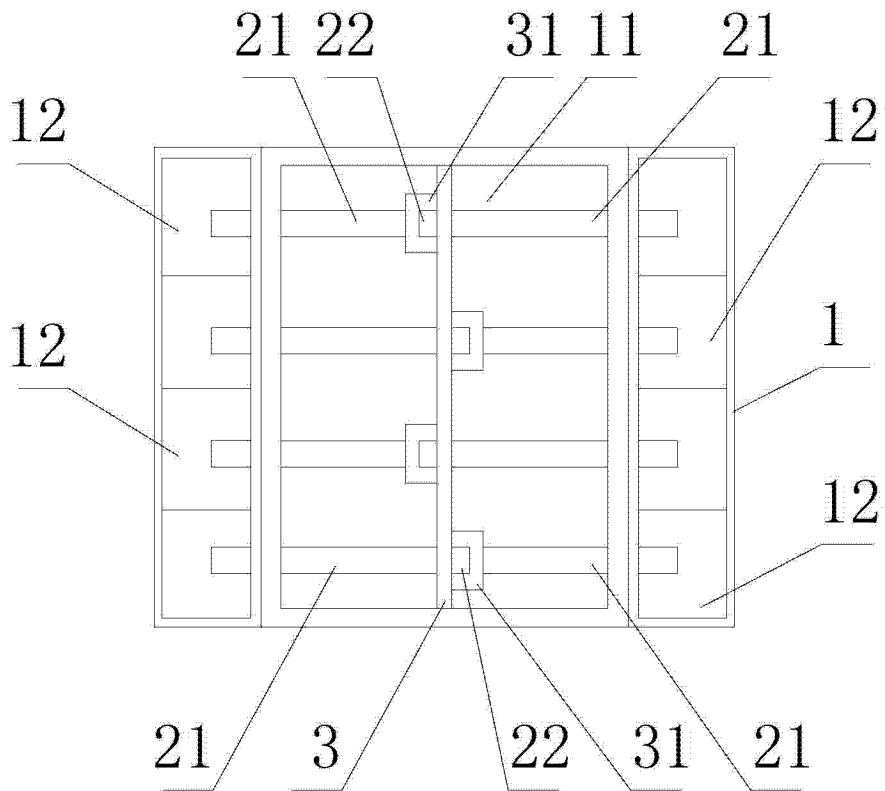


图 2