



## (12)实用新型专利

(10)授权公告号 CN 208216354 U

(45)授权公告日 2018.12.11

(21)申请号 201720826666.1

(22)申请日 2017.07.07

(73)专利权人 广州天鸟文化发展有限公司

地址 510000 广东省广州市白云区同和镇  
握山村自编2栋一楼

(72)发明人 吴学刚

(74)专利代理机构 北京联瑞联丰知识产权代理  
事务所(普通合伙) 11411

代理人 陈婉滢

(51) Int. Cl.

B43K 8/02(2006.01)

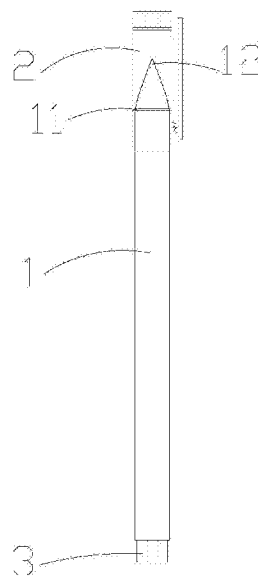
权利要求书1页 说明书3页 附图2页

(54)实用新型名称

便携书写笔

(57)摘要

本实用新型提出了一种便携书写笔,包括笔身和笔帽,所述笔帽上端设有卡槽,所述笔身尾端设有笔塞,所述笔塞上设有一可与卡槽配合的尾塞。本实用新型将书写笔头通过笔头与笔杆紧密连接,确保墨水能顺畅通往笔头,保证不断墨,笔帽顶部设有卡槽,需要加墨时笔帽顶部套入笔套顶端只需轻轻向右旋转即刻打开,加入墨水后反向拧紧即刻。配件之间无缝隙,确保不漏墨。在原有的毛笔基础上,结合现代人们对书写环境的适应要求,可以给消费者提供便于携带、经济实惠的好毛笔,满足日常书画使用。



1. 便携书写笔,包括笔身(1)和笔帽(2),其特征在于,所述笔帽上端设有卡槽,所述笔身(1)尾端设有笔塞(3),所述笔塞(3)上设有一可与卡槽(21)配合的尾塞(32),所述笔塞包括凸台(31),所述凸台扣合在笔身末端面上,凸台下侧面设有与笔身配合的螺纹结构,所述凸台上侧面设有尾塞(32),所述笔身(1)包括主体的笔杆和笔杆前端的安装头,所述笔杆与安装头密封连接,所述安装头前端插接有笔头(12),所述安装头为锥台结构,安装头与笔杆连接处设有外檐的凸环(11),所述凸环(11)与笔帽(2)内部环槽在盖帽时卡接固定。

2. 根据权利要求1所述的便携书写笔,其特征在于,所述笔杆与尾塞(32)通过螺纹配合旋接,所述笔杆内部设有可存水的棉条,所述笔头(12)尾端插接在所述棉条内。

3. 根据权利要求1所述的便携书写笔,其特征在于,所述凸台(31)外径大于所述笔身内径,所述凸台(31)外径小于所述笔身外径。

4. 根据权利要求1所述的便携书写笔,其特征在于,所述卡槽(21)俯视投影为具有N条棱的多边形,其中 $N \geq 3$ 。

5. 根据权利要求1所述的便携书写笔,其特征在于,所述尾塞(32)俯视投影为具有N条棱的多边形。

6. 根据权利要求1所述的便携书写笔,其特征在于,所述尾塞(32)两条竖棱之间的侧面为弧面。

## 便携书写笔

### 技术领域

[0001] 本发明涉及文具类领域,尤其涉及一种便携书写笔。

### 背景技术

[0002] 笔,是人类的一项伟大发明,是供书写或绘画用的工具,多通过笔尖将带有颜色的固体或液体(墨水)在纸上或其他固体表面绘制文字、符号或图画,也有利用固体笔尖的硬度书写画图用铅笔和炭笔。与墨、纸、砚并称文房四宝。

[0003] 在中国古代,使用的是毛笔。古希腊、古罗马曾在木板面上涂蜡,然后用铁棒在蜡面上划写,古代埃及和波斯,曾将芦苇杆削尖当笔使用。从中世纪开始,在欧美,则是使用芦苇笔或鹅毛笔,2012年,由中国人发明的带帽铅笔成为了中国在笔发展史的进程中新的贡献。随着社会的发展,笔的种类也越来越多,铅笔、毛笔、钢笔、便签笔、荧光笔、圆珠笔、勾线笔、蜡笔、水笔等很多。

[0004] 传统毛笔需要随时配有墨汁,书写完之后需要清洗笔头并阴干保存,且不易于携带,不能满足现代人们出行使用。此外,市面上现有的便携毛笔无法进行加墨或非常难进行加墨,资源浪费严重。

### 发明内容

[0005] 本发明提出一种便携书写笔,解决了现有技术中的问题。

[0006] 本发明的技术方案是这样实现的:

[0007] 便携书写笔,包括笔身和笔帽,所述笔帽上端设有卡槽,所述笔身尾端设有笔塞,所述笔塞上设有一可与卡槽配合的尾塞。

[0008] 作为本发明的优选方案,所述笔身包括主体的笔杆和笔杆前端的安装头,所述笔杆与安装头密封连接,所述安装头前端插接有笔头。

[0009] 作为本发明的优选方案,所述安装头为锥台结构,安装头与笔杆连接处设有外檐的凸环,所述凸环与笔帽内部环槽在盖帽时卡接固定。

[0010] 作为本发明的优选方案,所述笔杆与尾塞通过螺纹配合旋接,所述笔杆内部设有可存水的棉条,所述笔头尾端插接在所述棉条内。

[0011] 作为本发明的优选方案,所述笔塞包括凸台,所述凸台扣合在笔身末端面上,凸台下侧面设有与笔身配合的螺纹结构,所述凸台上侧面设有尾塞。

[0012] 作为本发明的优选方案,所述凸台外径大于所述笔身内径,所述凸台外径小于所述笔身外径。

[0013] 作为本发明的优选方案,所述卡槽俯视投影为具有N条棱的多边形,其中 $N \geq 3$ 。

[0014] 作为本发明的优选方案,所述尾塞俯视投影为具有N条棱的多边形。

[0015] 作为本发明的优选方案,所述尾塞两条竖棱之间的侧面为弧面。

[0016] 有益效果

[0017] 本发明提出了一种便携书写笔,包括笔身和笔帽,所述笔帽上端设有卡槽,所述笔

身尾端设有笔塞,所述笔塞上设有一可与卡槽配合的尾塞。本发明将书写笔头通过笔头与笔杆紧密连接,确保墨水能顺畅通往笔头,保证不断墨,笔帽顶部设有卡槽,需要加墨时笔帽顶部套入笔套顶端只需轻轻向右旋转即刻打开,加入墨水后反向拧紧即刻。配件之间无缝隙,确保不漏墨。在原有的毛笔基础上,结合现代人们对书写环境的适应要求,可以给消费者提供便于携带、经济实惠的好毛笔,满足日常书画使用。

### 附图说明

[0018] 为了更清楚地说明本发明实施例或现有技术中的技术方案,下面将对实施例或现有技术描述中所需要使用的附图作简单地介绍,显而易见地,下面描述中的附图仅仅是本发明的一些实施例,对于本领域普通技术人员来讲,在不付出创造性劳动性的前提下,还可以根据这些附图获得其他的附图。

[0019] 图1为本发明的整体结构示意图;

[0020] 图2为笔盖俯视结构示意图;

[0021] 图3为笔塞俯视结构示意图。

[0022] 其中,笔身1,凸环11,笔头12,笔帽2,卡槽21,笔夹22,笔塞3,凸台31,尾塞32。

### 具体实施方式

[0023] 下面将结合本发明实施例中的附图,对本发明实施例中的技术方案进行清楚、完整地描述,显然,所描述的实施例仅是本发明一部分实施例,而不是全部的实施例。基于本发明中的实施例,本领域普通技术人员在没有做出创造性劳动前提下所获得的所有其他实施例,都属于本发明保护的范围。

[0024] 实施例1,如图1-3中的便携笔,包括笔身1和笔帽2,笔帽上端设有卡槽,笔身1尾端设有笔塞3,笔塞3上设有一可与卡槽21配合的尾塞32。笔盖侧边可以设有笔夹22。

[0025] 笔身1包括主体的笔杆和笔杆前端的安装头,笔杆与安装头密封连接,安装头前端插接有笔头12。

[0026] 安装头为锥台结构,安装头与笔杆连接处设有外檐的凸环11,凸环11与笔帽2内部环槽在盖帽时卡接固定。

[0027] 笔杆与尾塞3通过螺纹配合旋接,笔杆内部设有可存水的棉条,笔头12尾端插接在所述棉条内。

[0028] 笔塞包括凸台31,凸台扣合在笔身末端面上,凸台下侧面设有与笔身配合的螺纹结构,凸台上侧面设有尾塞32。

[0029] 凸台31外径大于所述笔身内径,凸台31外径小于所述笔身外径。

[0030] 卡槽21俯视投影为等腰三角形,尾塞32俯视投影为类似于等腰三角形的结构,其两条竖棱之间的侧面为弧面。尾塞32可以卡合于卡槽内,在笔盖转动时带动笔塞转动,完成笔塞的旋启或旋闭。

[0031] 实施例2

[0032] 如实施例1中的技术方案,区别在于,笔身可以是一体的或者是分离的,笔身为一体的情况下。即笔头和笔杆一体成型,其中,卡槽21为等六边形结构,尾塞也为等六边形结构,其每一边可以是直线边,也可以换为规则或不规则的弧形边。将书写笔头通过笔头与笔

杆紧密连接,确保墨水能顺畅通往笔头,保证不断墨

[0033] 笔帽顶部独有六角螺母设计配合笔杆顶端六角螺丝,需要加墨时将笔帽顶部套入笔套顶端只需轻轻向右旋转即刻打开,加入墨水后反向拧紧即刻。配件之间无缝隙,确保不漏墨。

[0034] 以上所述仅为本发明的较佳实施例而已,并不用以限制本发明,凡在本发明的精神和原则之内,所作的任何修改、等同替换、改进等,均应包含在本发明的保护范围之内。

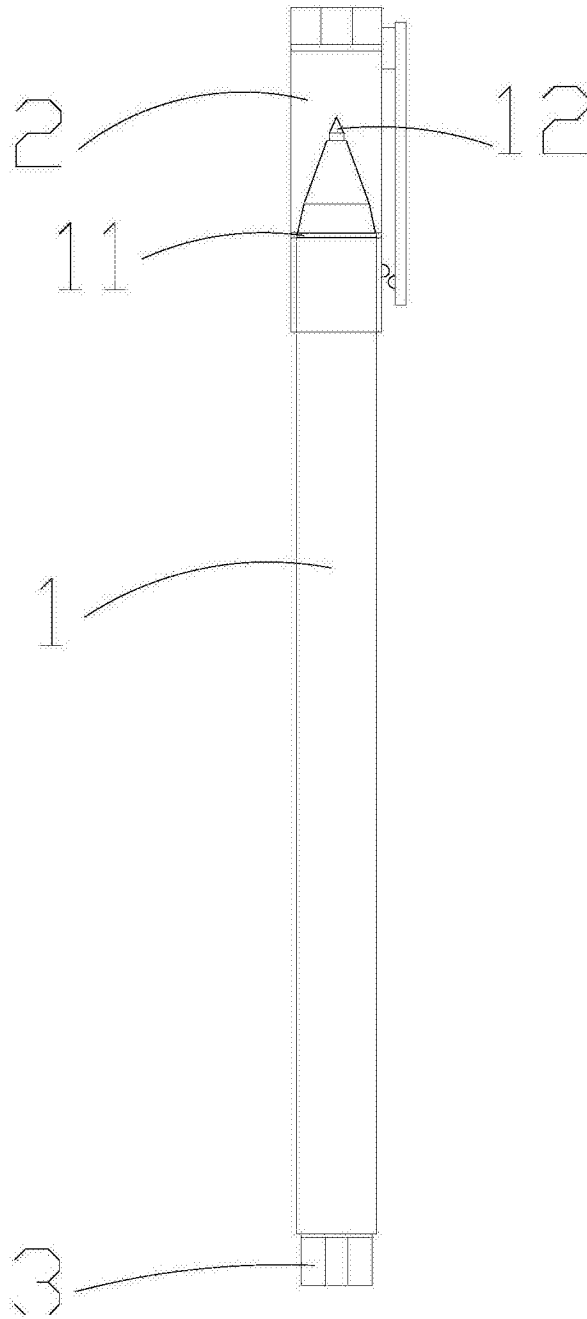


图1

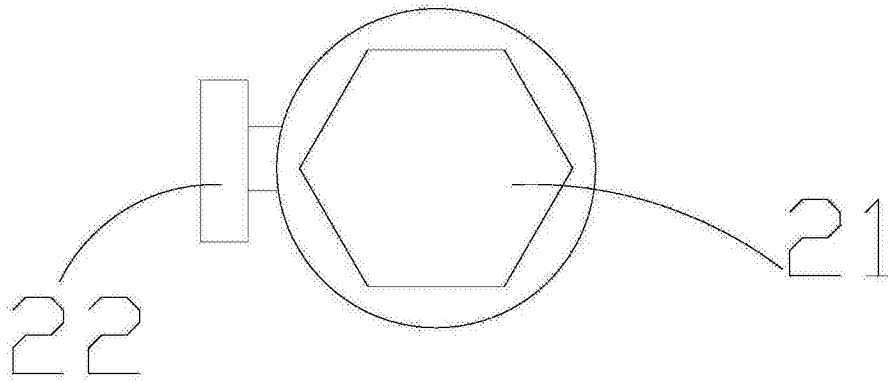


图2

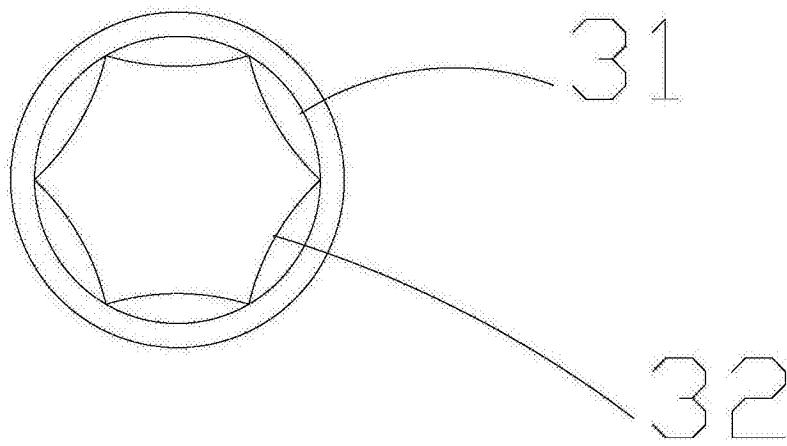


图3