



(12)发明专利

(10)授权公告号 CN 104748455 B

(45)授权公告日 2018.01.19

(21)申请号 201310738343.3

(22)申请日 2013.12.25

(65)同一申请的已公布的文献号
申请公布号 CN 104748455 A

(43)申请公布日 2015.07.01

(73)专利权人 珠海格力电器股份有限公司
地址 519000 广东省珠海市前山金鸡西路6号

(72)发明人 施正兴 梁桂源 苏波 周剑波
安杰 魏书生

(74)专利代理机构 广州华进联合专利商标代理有限公司 44224
代理人 王昕 李双皓

(51)Int.Cl.
F25B 41/06(2006.01)

(56)对比文件

CN 203672005 U, 2014.06.25, 权利要求1-10.

CN 201259359 Y, 2009.06.17,

CN 101458020 A, 2009.06.17,

US 5265438 A, 1993.11.30,

CN 203036922 U, 2013.07.03,

CN 101446461 A, 2009.06.03,

US 5706670 A, 1998.01.13,

CN 1427931 A, 2003.07.02,

沈治安.流体的空化现象造成的危害和预防.《化肥工业》.2004,第27卷(第2期),全文.

张铁华等.二级圆锥式节流阀口的设计及实验研究.《液压与气动》.2004,(第11期),全文.

审查员 黄坚

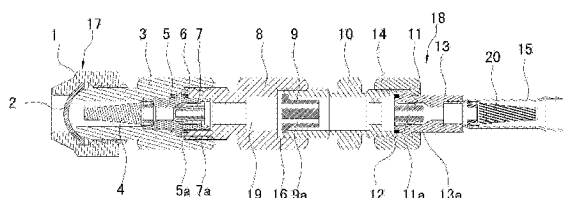
权利要求书1页 说明书4页 附图3页

(54)发明名称

双向节流阀及其制冷系统

(57)摘要

一种双向节流阀及其制冷系统,双向节流阀包括:阀壳;第一阀座,密封固定于阀腔内的靠第一端处,在该第一阀座上设置有第一滑道;第二阀座,密封固定于阀腔内的靠第二端处,在该第二阀座上设置有第二滑道;第一阀芯,可滑动地设置于第一滑道内,在该第一阀芯上设置有第一节流孔;第二阀芯,可滑动地设置于第二滑道内,在该第二阀芯上设置有第二节流孔;还包括:第三阀芯,设置于第一阀芯与第二阀芯之间的阀腔内,在该第三阀芯上设置有沿阀壳轴向延伸的第三节流孔。本发明的双向节流阀,在第一阀芯与第二阀芯之间设置有第三阀芯形成双级节流结构,降低了每级阀芯的压力差,避开了空化效应,从而达到优化节流噪声与延长使用寿命的效果。



1. 一种双向节流阀,包括:

阀壳,具有第一端和第二端,在该阀壳上设置有从该第一端贯穿至该第二端的阀腔;

第一阀座,通过第一密封圈密封固定于所述阀腔内的靠所述第一端处,在该第一阀座上设置有第一滑道;

第二阀座,密封固定于所述阀腔内的靠所述第二端处,在该第二阀座上设置有第二滑道;

第一阀芯,可滑动地设置于所述第一滑道内,在该第一阀芯上设置有沿阀壳轴向延伸的第一节流孔;

第二阀芯,可滑动地设置于所述第二滑道内,在该第二阀芯上设置有沿阀壳轴向延伸的第二节流孔;

其特征在于,还包括:

第三阀芯,设置于所述第一阀芯与所述第二阀芯之间的所述阀腔内,在该第三阀芯上设置有沿阀壳轴向延伸的第三节流孔;经过所述第三阀芯节流后的冷媒压力值大于当时温度下冷媒蒸发饱和压力值。

2. 根据权利要求1所述的双向节流阀,其特征在于,所述第三节流孔的数量为两个以上。

3. 根据权利要求2所述的双向节流阀,其特征在于,所有所述第三节流孔以所述第三阀芯的中心线为中心沿圆周方向均布。

4. 根据权利要求1所述的双向节流阀,其特征在于,所述第三阀芯靠所述第一端的一端设置有径向向外突出的凸台,在所述阀壳的内壁上设置有环形凹槽,所述凸台位于所述环形凹槽内。

5. 根据权利要求4所述的双向节流阀,其特征在于,沿所述阀壳轴向,所述环形凹槽的宽度大于所述凸台的宽度。

6. 根据权利要求4所述的双向节流阀,其特征在于,所述阀壳包括从所述第一端至所述第二端通过螺纹依次连接的中空第一壳体和中空第二壳体,所述第一壳体中心孔靠所述第二端的一端为台阶形,所述第二壳体中心孔靠所述第一端的一端为台阶形,所述第三阀芯装于所述第二壳体中心孔靠所述第一端的一端内,所述第二壳体和所述第一壳体之间形成所述环形凹槽。

7. 根据权利要求6所述的双向节流阀,其特征在于,所述阀壳还包括中空第三壳体和中空第四壳体,所述第三壳体与所述第一壳体靠所述第一端的一端通过螺纹连接,所述第一阀座固定于所述第三壳体与所述第一壳体之间,所述第四壳体与所述第二壳体靠所述第二端的一端通过螺纹连接,所述第二阀座固定于所述第二壳体与所述第四壳体之间。

8. 根据权利要求1所述的双向节流阀,其特征在于,还包括第一过滤网和第二过滤网,所述第一过滤网设置于所述第一滑道靠所述第一端的一端,所述第二过滤网设置于所述第二滑道靠所述第二端的一端。

9. 一种制冷系统,包括压缩机、室内换热器、节流装置和室外换热器,其特征在于,所述节流装置为如权利要求1至8中任意一项所述的双向节流阀。

双向节流阀及其制冷系统

技术领域

[0001] 本发明涉及制冷领域,特别是涉及一种双向节流阀及其制冷系统。

背景技术

[0002] 现有的双向节流阀通常包括有一管状的本体,本体内设置有反向对称安装的第一阀座和第二阀座,第一阀座内安置有可移动的、中间带有轴向细孔而外周带有三个棱块的第一阀芯,第二阀座内安置有可移动的、中间带有轴向细孔而外周带有三个棱块的第二阀芯。此种双向节流阀在空调器中使用,如果是热泵机组则同时使用第一阀芯和第二阀芯,如果是单冷机组则仅使用第二阀芯。

[0003] 此种双向节流阀为孔板节流结构的一种,从节流原理上看,该节流阀采用的是单级孔板节流的方式(即单一节流实现节流),即无论是单冷还是热泵机组都是通过节流阀内部的腔体,并通过一侧阀芯内部的小孔来起到节流降压的作用。在这一过程中,由于节流阀芯的降压作用,阀芯前后的压力差达到一定值时,可能产生空化现象,气穴破裂,对管壁产生冲击,与管壁摩擦等效应,引起管壁管材产生气蚀,高频振动,伴随着噪音问题。

发明内容

[0004] 针对上述现有技术现状,本发明所要解决的技术问题在于,提供一种双向节流阀,其在节流过程中能消除气穴的发生,从而避免气蚀及高频噪音的发生。本发明所要解决的另一个技术问题在于,提供一种具有该双向节流阀的制冷系统。

[0005] 为了解决上述技术问题,本发明所提供的一种双向节流阀,包括:

[0006] 阀壳,具有第一端和第二端,在该阀壳上设置有从该第一端贯穿至该第二端的阀腔;

[0007] 第一阀座,密封固定于所述阀腔内的靠所述第一端处,在该第一阀座上设置有第一滑道;

[0008] 第二阀座,密封固定于所述阀腔内的靠所述第二端处,在该第二阀座上设置有第二滑道;

[0009] 第一阀芯,可滑动地设置于所述第一滑道内,在该第一阀芯上设置有沿阀壳轴向延伸的第一节流孔;

[0010] 第二阀芯,可滑动地设置于所述第二滑道内,在该第二阀芯上设置有沿阀壳轴向延伸的第二节流孔;还包括:

[0011] 第三阀芯,设置于所述第一阀芯与所述第二阀芯之间的所述阀腔内,在该第三阀芯上设置有沿阀壳轴向延伸的第三节流孔。

[0012] 在其中一个实施例中,经过所述第三阀芯节流后的冷媒压力值大于当时温度下冷媒蒸发饱和压力值。

[0013] 在其中一个实施例中,所述第三节流孔的数量为两个以上。

[0014] 在其中一个实施例中,所有所述第三节流孔以所述第三阀芯的中心线为中心沿圆

周方向均布。

[0015] 在其中一个实施例中,所述第三阀芯靠所述第一端的一端设置有径向向外突出的凸台,在所述阀壳的内壁上设置有环形凹槽,所述凸台位于所述环形凹槽内。

[0016] 在其中一个实施例中,沿所述阀壳轴向,所述环形凹槽的宽度大于所述凸台的宽度。

[0017] 在其中一个实施例中,所述阀壳包括从所述第一端至所述第二端通过螺纹依次连接的中空第一壳体和中空第二壳体,所述第一壳体中心孔靠所述第二端的一端为台阶形,所述第二壳体中心孔靠所述第一端的一端为台阶形,所述第三阀芯装于所述第二壳体中心孔靠所述第一端的一端内,所述第二壳体和所述第一壳体之间形成所述环形凹槽。

[0018] 在其中一个实施例中,所述阀壳还包括中空第三壳体和中空第四壳体,所述第三壳体与所述第一壳体靠所述第一端的一端通过螺纹连接,所述第一阀座固定于所述第三壳体与所述第一壳体之间,所述第四壳体与所述第二壳体靠所述第二端的一端通过螺纹连接,所述第二阀座固定于所述第二壳体与所述第四壳体之间。

[0019] 在其中一个实施例中,所述的双向节流阀还包括第一过滤网和第二过滤网,所述第一过滤网设置于所述第一滑道靠所述第一端的一端,所述第二过滤网设置于所述第二滑道靠所述第二端的一端。

[0020] 本发明所提供的一种制冷系统,包括压缩机、室内换热器、节流装置和室外换热器,所述节流装置为上述的双向节流阀。

[0021] 与现有技术相比,本发明的双向节流阀,由于在第一阀芯与第二阀芯之间设置有第三阀芯形成双级节流结构,系统冷媒通过第一级节流后产生一定压降,然后再通过第二级节流,同样产生一定压降,因此降低了每级阀芯的压力差,避开了空化效应,从而达到优化节流噪声与延长使用寿命的效果;而且,可以通过一定的设计来使经过两级阀芯的冷媒压降值达到节流需要。

附图说明

[0022] 图1为本发明其中一个实施例中的双向节流阀的剖视结构示意图;

[0023] 图2为图1中的双向节流阀的爆炸图;

[0024] 图3为图1中的双向节流阀的第三阀芯的立体结构示意图。

[0025] 附图标记说明:1、接管螺母;2、接头封帽;3、第三壳体;4、第一过滤网;5、第一阀座;5a、第一滑道;6、第一密封圈;7、第一阀芯;7a、第一节流孔;7b、第一棱块;8、第一壳体;9、第三阀芯;9a、第三节流孔;9b、凸台;10、第二壳体;11、第二阀芯;11a、第二节流孔;11b、第二棱块;12、第二密封圈;13、第二阀座;13a、第二滑道;14、第四壳体;15、连接管;16、环形凹槽;17、第一端;18、第二端;19、阀腔;20、第二过滤网。

具体实施方式

[0026] 下面参考附图并结合实施例对本发明进行详细说明。需要说明的是,在不冲突的情况下,以下各实施例及实施例中的特征可以相互组合。

[0027] 图1所示为本发明其中一个实施例中的双向节流阀的剖视结构示意图,图2为双向节流阀的爆炸图。如图1和图2所示,双向节流阀包括阀壳、第一阀座5、第二阀座13、第一阀

芯7、第二阀芯11和第三阀芯9,其中,所述阀壳具有第一端17和第二端18,在该阀壳上设置有从该第一端17贯穿至该第二端18的阀腔19。为了方便装配和维修,本实施例中的阀壳优选为组装式结构,其包括从第一端17至第二端18通过螺纹依次连接的中空第三壳体3、中空第一壳体8、中空第二壳体10和中空第四壳体14,第三壳体3、第一壳体8、第二壳体10和第四壳体14的中心孔相连通形成所述阀腔19。为了方便双向节流阀与外部管路连接,阀壳还包括接管螺母1,接管螺母1与第三壳体3靠所述第一端17的一端通过螺纹连接,且在接管螺母1与第三壳体3之间设置有接头封帽2。

[0028] 所述第一阀座5通过第一密封圈6密封固定于所述阀腔19内的靠所述第一端17处,在该第一阀座5上设置有第一滑道5a。较优地,所述第一阀座5固定于所述第三壳体3与所述第一壳体8之间。所述第二阀座13通过第二密封圈12密封固定于所述阀腔19内的靠所述第二端18处,在该第二阀座13上设置有第二滑道13a,该第二滑道13a靠所述第二端18的一端与连接管15连接。较优地,所述第二阀座13固定于所述第二壳体10与所述第四壳体14之间。

[0029] 所述第一阀芯7可滑动地设置于所述第一滑道5a内,在该第一阀芯7上设置有沿阀壳轴向延伸的第一节流孔7a,第一阀芯7的外周面上设置有多个沿阀壳轴向延伸的第一棱块7b。所述第二阀芯11可滑动地设置于所述第二滑道13a内,在该第二阀芯11上设置有沿阀壳轴向延伸的第二节流孔11a,第二阀芯11的外周面上设置有多个沿阀壳轴向延伸的第二棱块11b。

[0030] 所述第三阀芯9设置于所述第一阀芯7与所述第二阀芯11之间的所述阀腔19内,在该第三阀芯9上设置有沿阀壳轴向延伸的第三节流孔9a。在空调机组内外机联机运行过程中,冷媒先通过第三阀芯9,然后再通过第一阀芯7或第二阀芯11,形成双级节流结构,在通过第一级节流后系统冷媒产生一定压降,然后再通过第二级节流,同样产生一定压降,因此降低了每级阀芯的压力差,避开了空化效应;同时,经过一级节流的液相冷凝通过第二级节流后同样产生一定压降,其前后两级系统压降值为设计系统需求压降值。优选地,通过设计第三节流孔使经过所述第三阀芯节流后的冷媒压力值大于当时温度下冷媒蒸发饱和压力值,这样可以更好地避开空化效应。

[0031] 优选地,如图3所示,所述第三节流孔9a的数量为两个以上,针对不同的节流场合,选择第三节流孔9a的数量。进一步地,所有所述第三节流孔9a以所述第三阀芯9的中心线为中心沿圆周方向均布,以避免节流后管道系统涡流产生低频噪声。优选地,所述第三阀芯9靠所述第一端17的一端设置有径向向外突出的凸台9b,在所述阀壳的内壁上设置有环形凹槽16,所述凸台9b位于所述环形凹槽16内。为了方便装配和维修,所述第一壳体8中心孔靠所述第二端18的一端为台阶形,所述第二壳体10中心孔靠所述第一端17的一端为台阶形,所述第二壳体10靠所述第一端17的一端旋入所述第一壳体8中心孔靠所述第二端18的一端内,形成所述环形凹槽16。优选地,沿所述阀壳轴向,所述环形凹槽16的宽度大于所述凸台9b的宽度,此处是装配间隙的考虑,如果考虑到密封性,在凹槽16中可增加密封圈用于密封。

[0032] 优选地,双向节流阀还包括第一过滤网4和第二过滤网20,所述第一过滤网4设置于所述第一滑道5a靠所述第一端17的一端,所述第二过滤网20设置于所述第二滑道13a靠所述第二端18的一端。

[0033] 本发明另一个实施例中,还提供了一种制冷系统,包括压缩机、室内换热器、节流

装置和室外换热器,所述节流装置为上述实施例中的所述双向节流阀。

[0034] 以上所述实施例仅表达了本发明的几种实施方式,其描述较为具体和详细,但不能因此而理解为对本发明专利范围的限制。应当指出的是,对于本领域的普通技术人员来说,在不脱离本发明构思的前提下,还可以做出若干变形和改进,这些都属于本发明的保护范围。

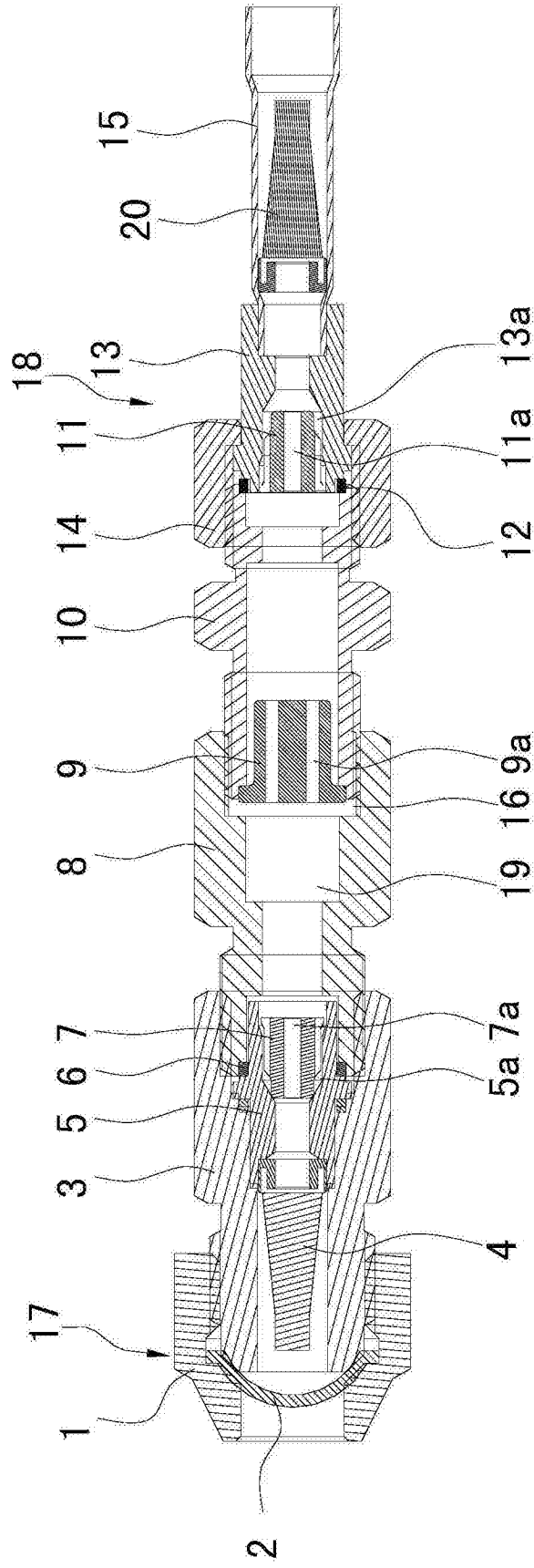


图1

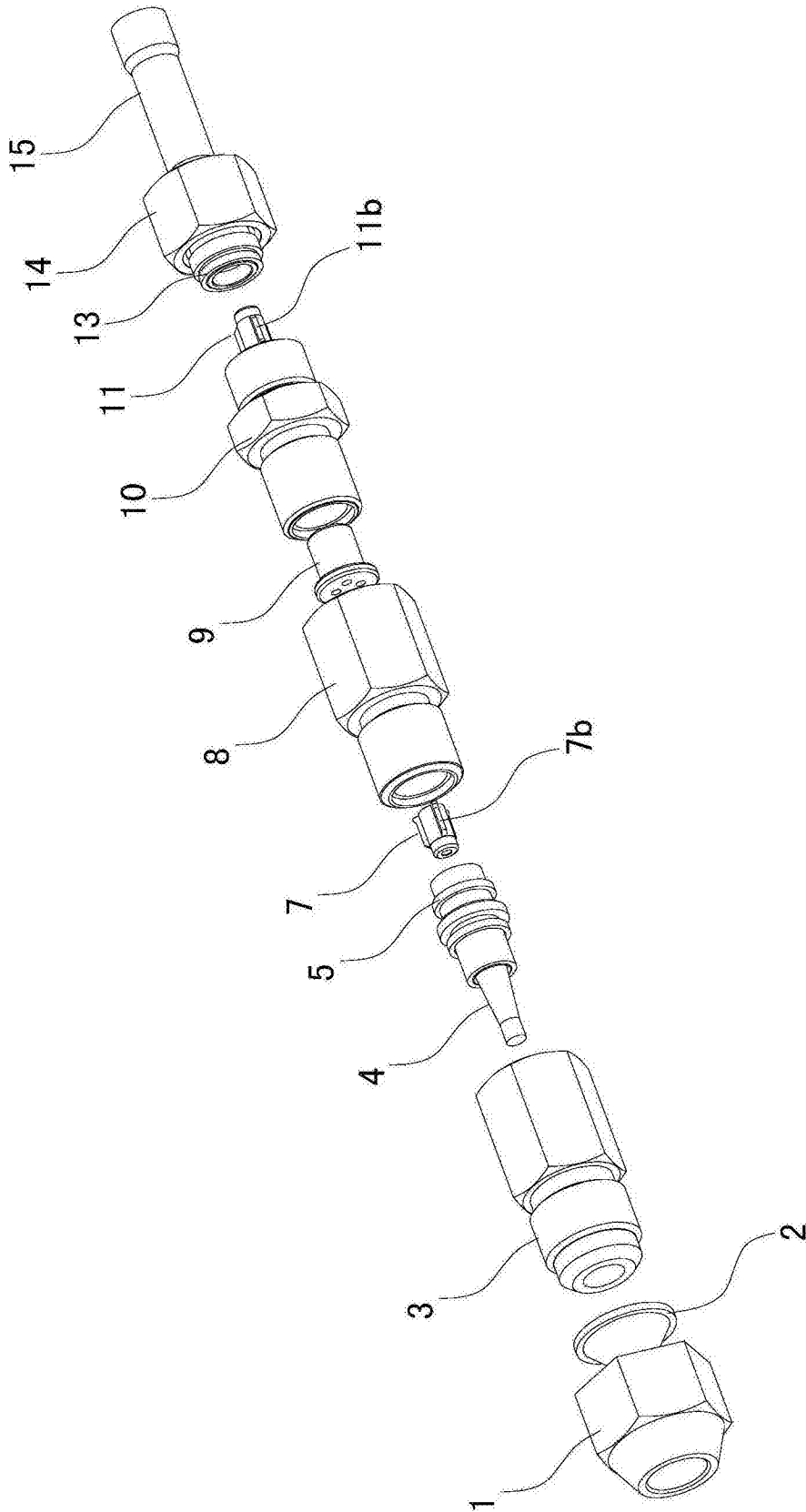


图2

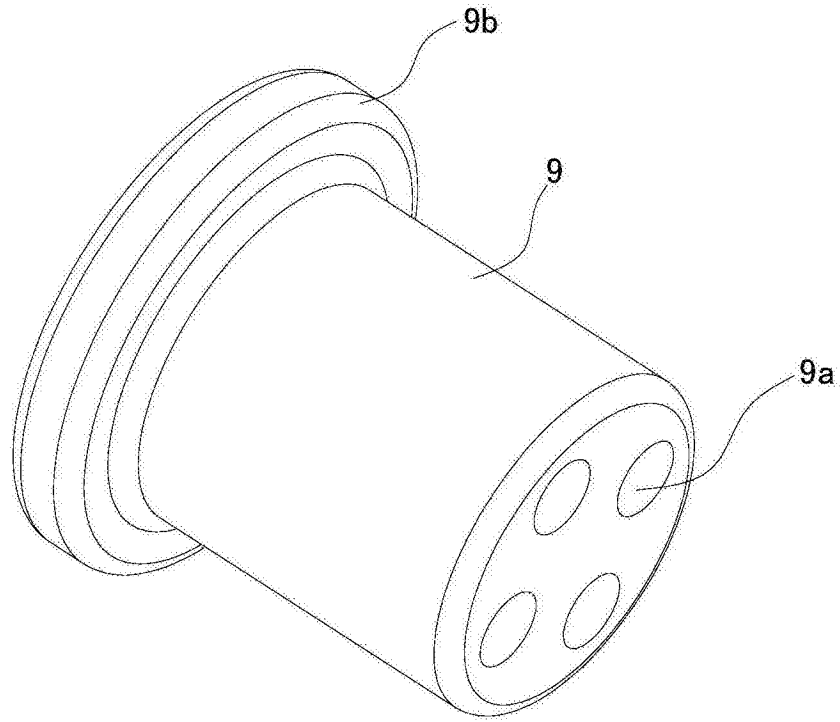


图3