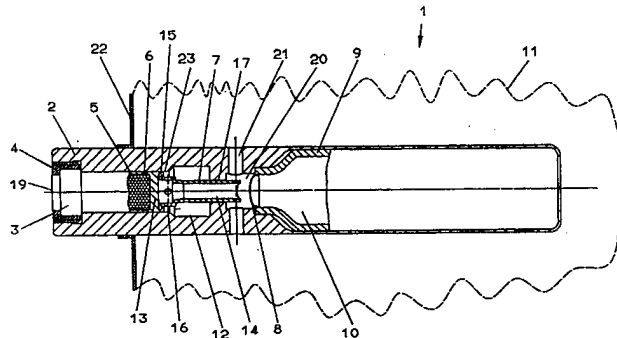


<p>(51) Internationale Patentklassifikation ⁶ : B60R 21/26</p>	<p>A3</p>	<p>(11) Internationale Veröffentlichungsnummer: WO 98/28169</p> <p>(43) Internationales Veröffentlichungsdatum: 2. Juli 1998 (02.07.98)</p>
<p>(21) Internationales Aktenzeichen: PCT/EP97/07165</p> <p>(22) Internationales Anmeldedatum: 19. Dezember 1997 (19.12.97)</p> <p>(30) Prioritätsdaten: 196 53 783.5 21. Dezember 1996 (21.12.96) DE</p> <p>(71) Anmelder (für alle Bestimmungsstaaten ausser US): DYNAMIT NOBEL GMBH EXPLOSIVSTOFF- UND SYSTEMTECHNIK [DE/DE]; Kaiserstrasse 1, D-53840 Troisdorf (DE).</p> <p>(72) Erfinder; und (75) Erfinder/Anmelder (nur für US): ALBRECHT, Uwe [DE/DE]; Borsigstrasse 5, D-90478 Nürnberg (DE). BRETFELD, Anton [DE/DE]; Kreuzsteinweg 28, D-90765 Fürth (DE). KRAFT, Josef [DE/DE]; Heinrichsburgstrasse 33, D-92348 Berg (DE). ZHANG, Jiang [DE/DE]; Steinstrasse 24, D-90419 Nürnberg (DE).</p> <p>(74) Anwälte: SCHERZBERG, Andreas usw.; Dynamit Nobel Aktiengesellschaft, Patentabteilung, D-53839 Troisdorf (DE).</p>	<p>(81) Bestimmungsstaaten: BR, CA, CN, CZ, JP, KR, MX, PL, RU, TR, US, europäisches Patent (AT, BE, CH, DE, DK, ES, FI, FR, GB, GR, IE, IT, LU, MC, NL, PT, SE).</p> <p>Veröffentlicht <i>Mit internationalem Recherchenbericht.</i> <i>Vor Ablauf der für Änderungen der Ansprüche zugelassenen Frist. Veröffentlichung wird wiederholt falls Änderungen eintreffen.</i></p> <p>(88) Veröffentlichungsdatum des internationalen Recherchenberichts: 5. November 1998 (05.11.98)</p>	

(54) Title: HYBRID GAS GENERATOR FOR AIRBAG

(54) Bezeichnung: HYBRID-GASGENERATOR FÜR EINEN AIRBAG



(57) Abstract

The invention relates to a gas generator for an airbag (11) comprising a cartridge (3) containing a gas-generating charge of solid material (5) and a storage reservoir (9) containing a storage gas (10). To trigger gas production the charge of solid material (5) is ignited. The resulting gas pressure tears off the front face (13) of the cartridge (3) along a peripheral notch (6). A sliding element (7) connected to the front face (13) pierces a sealing element (8) of the storage reservoir (9). A guiding channel (23) in which the front face (13) is guided in the manner of a piston, opens into a flow zone (12). When the front face (13) has reached the flow zone (12), reaction gas flows around the front face (13) into openings (16) in the tube-shaped sliding element (7). The reactant gas then flows into the storage reservoir (9) where it is mixed with the remaining storage gas. Because the control for releasing the two gases depends entirely on the trajectory, the operating performance of the hybrid gas generator is exact and reproducible.

(57) Zusammenfassung

Der Hybrid-Gasgenerator für einen Airbag (11) weist eine Kartusche (3) auf, die eine gaserzeugende Feststoffladung (5) enthält, sowie einen Speicherbehälter (9), welcher ein Speichergas (10) enthält. Zum Auslösen wird die Feststoffladung (5) angezündet. Infolge des Gasdrucks reißt die Stirnwand (13) der Kartusche (3) an einer umlaufenden Kerbe (6) ab. Ein mit der Stirnwand (13) verbundener Schieber (7) stößt ein Schließelement (8) des Speicherbehälters (9) auf. Ein Führungskanal (23), in dem die Stirnwand (13) nach Art eines Kolbens geführt ist, mündet in eine Umströmungszone (12). Wenn die Stirnwand (13) die Umströmungszone (12) erreicht hat, strömt Umsetzungsgas um die Stirnwand (13) herum in Öffnungen (16) des rohrförmigen Schiebers (7). Das Umsetzungsgas strömt dann in den Speicherbehälter (9) und mischt sich dort mit dem restlichen Speichergas. Durch die rein wegabhängige Steuerung der Freigabe der beiden Gase wird ein exaktes und reproduzierbares Betriebsverhalten des Hybrid-Gasgenerators erreicht.

LEDIGLICH ZUR INFORMATION

Codes zur Identifizierung von PCT-Vertragsstaaten auf den Kopfbögen der Schriften, die internationale Anmeldungen gemäss dem PCT veröffentlichen.

AL	Albanien	ES	Spanien	LS	Lesotho	SI	Slowenien
AM	Armenien	FI	Finnland	LT	Litauen	SK	Slowakei
AT	Österreich	FR	Frankreich	LU	Luxemburg	SN	Senegal
AU	Australien	GA	Gabun	LV	Lettland	SZ	Swasiland
AZ	Aserbajdschan	GB	Vereinigtes Königreich	MC	Monaco	TD	Tschad
BA	Bosnien-Herzegowina	GE	Georgien	MD	Republik Moldau	TG	Togo
BB	Barbados	GH	Ghana	MG	Madagaskar	TJ	Tadschikistan
BE	Belgien	GN	Guinea	MK	Die ehemalige jugoslawische Republik Mazedonien	TM	Turkmenistan
BF	Burkina Faso	GR	Griechenland	ML	Mali	TR	Türkei
BG	Bulgarien	HU	Ungarn	MN	Mongolei	TT	Trinidad und Tobago
BJ	Benin	IE	Irland	MR	Mauretanien	UA	Ukraine
BR	Brasilien	IL	Israel	MW	Malawi	UG	Uganda
BY	Belarus	IS	Island	MX	Mexiko	US	Vereinigte Staaten von Amerika
CA	Kanada	IT	Italien	NE	Niger	UZ	Usbekistan
CF	Zentralafrikanische Republik	JP	Japan	NL	Niederlande	VN	Vietnam
CG	Kongo	KE	Kenia	NO	Norwegen	YU	Jugoslawien
CH	Schweiz	KG	Kirgisistan	NZ	Neuseeland	ZW	Zimbabwe
CI	Côte d'Ivoire	KP	Demokratische Volksrepublik Korea	PL	Polen		
CM	Kamerun	KR	Republik Korea	PT	Portugal		
CN	China	KZ	Kasachstan	RO	Rumänien		
CU	Kuba	LC	St. Lucia	RU	Russische Föderation		
CZ	Tschechische Republik	LI	Liechtenstein	SD	Sudan		
DE	Deutschland	LK	Sri Lanka	SE	Schweden		
DK	Dänemark	LR	Liberia	SG	Singapur		
EE	Estland						

INTERNATIONAL SEARCH REPORT

International Application No

PCT/EP 97/07165

A. CLASSIFICATION OF SUBJECT MATTER
 IPC 6 B60R21/26

According to International Patent Classification (IPC) or to both national classification and IPC

B. FIELDS SEARCHED

Minimum documentation searched (classification system followed by classification symbols)
 IPC 6 B60R

Documentation searched other than minimum documentation to the extent that such documents are included in the fields searched

Electronic data base consulted during the international search (name of data base and, where practical, search terms used)

C. DOCUMENTS CONSIDERED TO BE RELEVANT

Category *	Citation of document, with indication, where appropriate, of the relevant passages	Relevant to claim No.
X	US 5 345 876 A (ROSE ET AL) 13 September 1994 see column 4, line 60 - column 5, line 35 see column 5, line 52 - line 68 ---	1,2,4
X	EP 0 715 994 A (TEMIC BAYERN-CHEMIE) 12 June 1996 see column 4, line 56 - column 5, line 7 ---	1
X	US 5 462 307 A (WEBBER ET AL) 31 October 1995 see column 2, line 6 - line 31 see column 2, line 52 - line 60 ---	1,2
A	EP 0 639 483 A (TRW) 22 February 1995 see page 5, line 38 - page 6, line 9 --- -/--	1

Further documents are listed in the continuation of box C.

Patent family members are listed in annex.

* Special categories of cited documents :

"A" document defining the general state of the art which is not considered to be of particular relevance

"E" earlier document but published on or after the international filing date

"L" document which may throw doubts on priority claim(s) or which is cited to establish the publication date of another citation or other special reason (as specified)

"O" document referring to an oral disclosure, use, exhibition or other means

"P" document published prior to the international filing date but later than the priority date claimed

"T" later document published after the international filing date or priority date and not in conflict with the application but cited to understand the principle or theory underlying the invention

"X" document of particular relevance; the claimed invention cannot be considered novel or cannot be considered to involve an inventive step when the document is taken alone

"Y" document of particular relevance; the claimed invention cannot be considered to involve an inventive step when the document is combined with one or more other such documents, such combination being obvious to a person skilled in the art.

"&" document member of the same patent family

Date of the actual completion of the international search

17 September 1998

Date of mailing of the international search report

23/09/1998

Name and mailing address of the ISA

European Patent Office, P.B. 5818 Patentlaan 2
 NL - 2280 HV Rijswijk
 Tel. (+31-70) 340-2040, Tx. 31 651 epo nl,
 Fax: (+31-70) 340-3016

Authorized officer

Standring, M

INTERNATIONAL SEARCH REPORT

Inter. ...onal Application No PCT/EP 97/07165
--

C.(Continuation) DOCUMENTS CONSIDERED TO BE RELEVANT		
Category °	Citation of document, with indication, where appropriate, of the relevant passages	Relevant to claim No.
A	US 5 242 194 A (POPEK) 7 September 1993 see column 2, line 58 - column 3, line 9 -----	1
A	US 5 582 426 A (O'LOUGHLIN ET AL) 10 December 1996 see column 3, line 32 - line 42 -----	1
A	EP 0 616 578 B (BENDIX-ATLANTIC INFLATOR) 14 February 1996 cited in the application see column 4, line 36 - line 29 -----	1

INTERNATIONAL SEARCH REPORT

Information on patent family members

International Application No

PCT/EP 97/07165

Patent document cited in search report	Publication date	Patent family member(s)	Publication date
US 5345876 A	13-09-1994	NONE	
EP 0715994 A	12-06-1996	DE 4443681 A JP 8253100 A	13-06-1996 01-10-1996
US 5462307 A	31-10-1995	NONE	
EP 0639483 A	22-02-1995	JP 2620052 B JP 7081513 A US 5584505 A	11-06-1997 28-03-1995 17-12-1996
US 5242194 A	07-09-1993	DE 4336356 A JP 2581506 B JP 6191372 A	28-04-1994 12-02-1997 12-07-1994
US 5582426 A	10-12-1996	DE 19644258 A	30-04-1997
EP 0616578 B	28-09-1994	DE 69208370 D DE 69208370 T EP 0616578 A JP 7502470 T AT 134178 T CA 2125859 A ES 2083845 T JP 2555541 B MX 9207259 A WO 9311973 A US 5351988 A US 5257819 A	28-03-1996 20-06-1996 28-09-1994 16-03-1995 15-02-1996 24-06-1993 16-04-1996 20-11-1996 01-12-1993 24-06-1993 04-10-1994 02-11-1993

INTERNATIONALER RECHERCHENBERICHT

Internationale Aktenzeichen

PCT/EP 97/07165

A. KLASSIFIZIERUNG DES ANMELDUNGSGEGENSTANDES
 IPK 6 B60R21/26

Nach der Internationalen Patentklassifikation (IPK) oder nach der nationalen Klassifikation und der IPK

B. RECHERCHIERTE GEBIETE

Recherchiertes Mindestprüfstoff (Klassifikationssystem und Klassifikationssymbole)
 IPK 6 B60R

Recherchierte aber nicht zum Mindestprüfstoffgehörende Veröffentlichungen, soweit diese unter die recherchierten Gebiete fallen

Während der internationalen Recherche konsultierte elektronische Datenbank (Name der Datenbank und evtl. verwendete Suchbegriffe)

C. ALS WESENTLICH ANGESEHENE UNTERLAGEN

Kategorie°	Bezeichnung der Veröffentlichung, soweit erforderlich unter Angabe der in Betracht kommenden Teile	Betr. Anspruch Nr.
X	US 5 345 876 A (ROSE ET AL) 13. September 1994 siehe Spalte 4, Zeile 60 - Spalte 5, Zeile 35 siehe Spalte 5, Zeile 52 - Zeile 68	1,2,4
X	EP 0 715 994 A (TEMIC BAYERN-CHEMIE) 12. Juni 1996 siehe Spalte 4, Zeile 56 - Spalte 5, Zeile 7	1
X	US 5 462 307 A (WEBBER ET AL) 31. Oktober 1995 siehe Spalte 2, Zeile 6 - Zeile 31 siehe Spalte 2, Zeile 52 - Zeile 60	1,2
A	EP 0 639 483 A (TRW) 22. Februar 1995 siehe Seite 5, Zeile 38 - Seite 6, Zeile 9	1

Weitere Veröffentlichungen sind der Fortsetzung von Feld C zu entnehmen

Siehe Anhang Patentfamilie

° Besondere Kategorien von angegebenen Veröffentlichungen :

"A" Veröffentlichung, die den allgemeinen Stand der Technik definiert, aber nicht als besonders bedeutsam anzusehen ist

"E" älteres Dokument, das jedoch erst am oder nach dem internationalen Anmeldedatum veröffentlicht worden ist

"L" Veröffentlichung, die geeignet ist, einen Prioritätsanspruch zweifelhaft erscheinen zu lassen, oder durch die das Veröffentlichungsdatum einer anderen im Recherchenbericht genannten Veröffentlichung belegt werden soll oder die aus einem anderen besonderen Grund angegeben ist (wie ausgeführt)

"O" Veröffentlichung, die sich auf eine mündliche Offenbarung, eine Benutzung, eine Ausstellung oder andere Maßnahmen bezieht

"P" Veröffentlichung, die vor dem internationalen Anmeldedatum, aber nach dem beanspruchten Prioritätsdatum veröffentlicht worden ist

"T" Spätere Veröffentlichung, die nach dem internationalen Anmeldedatum oder dem Prioritätsdatum veröffentlicht worden ist und mit der Anmeldung nicht kollidiert, sondern nur zum Verständnis des der Erfindung zugrundeliegenden Prinzips oder der ihr zugrundeliegenden Theorie angegeben ist

"X" Veröffentlichung von besonderer Bedeutung; die beanspruchte Erfindung kann allein aufgrund dieser Veröffentlichung nicht als neu oder auf erfinderischer Tätigkeit beruhend betrachtet werden

"Y" Veröffentlichung von besonderer Bedeutung; die beanspruchte Erfindung kann nicht als auf erfinderischer Tätigkeit beruhend betrachtet werden, wenn die Veröffentlichung mit einer oder mehreren anderen Veröffentlichungen dieser Kategorie in Verbindung gebracht wird und diese Verbindung für einen Fachmann naheliegend ist

"&" Veröffentlichung, die Mitglied derselben Patentfamilie ist

Datum des Abschlusses der internationalen Recherche

17. September 1998

Absenddatum des internationalen Recherchenberichts

23/09/1998

Name und Postanschrift der Internationalen Recherchenbehörde
 Europäisches Patentamt, P.B. 5818 Patentlaan 2
 NL - 2280 HV Rijswijk
 Tel. (+31-70) 340-2040, Tx. 31 651 epo nl,
 Fax: (+31-70) 340-3016

Bevollmächtigter Bediensteter

Standring, M

C.(Fortsetzung) ALS WESENTLICH ANGESEHENE UNTERLAGEN		
Kategorie°	Bezeichnung der Veröffentlichung, soweit erforderlich unter Angabe der in Betracht kommenden Teile	Betr. Anspruch Nr.
A	US 5 242 194 A (POPEK) 7. September 1993 siehe Spalte 2, Zeile 58 - Spalte 3, Zeile 9 ----	1
A	US 5 582 426 A (O'LOUGHLIN ET AL) 10. Dezember 1996 siehe Spalte 3, Zeile 32 - Zeile 42 ----	1
A	EP 0 616 578 B (BENDIX-ATLANTIC INFLATOR) 14. Februar 1996 in der Anmeldung erwähnt siehe Spalte 4, Zeile 36 - Zeile 29 -----	1

INTERNATIONALER RECHERCHENBERICHT

Angaben zu Veröffentlichungen, die zur selben Patentfamilie gehören

Internationales Aktenzeichen

PCT/EP 97/07165

Im Recherchenbericht angeführtes Patentdokument	Datum der Veröffentlichung	Mitglied(er) der Patentfamilie	Datum der Veröffentlichung
US 5345876 A	13-09-1994	KEINE	
EP 0715994 A	12-06-1996	DE 4443681 A JP 8253100 A	13-06-1996 01-10-1996
US 5462307 A	31-10-1995	KEINE	
EP 0639483 A	22-02-1995	JP 2620052 B JP 7081513 A US 5584505 A	11-06-1997 28-03-1995 17-12-1996
US 5242194 A	07-09-1993	DE 4336356 A JP 2581506 B JP 6191372 A	28-04-1994 12-02-1997 12-07-1994
US 5582426 A	10-12-1996	DE 19644258 A	30-04-1997
EP 0616578 B	28-09-1994	DE 69208370 D DE 69208370 T EP 0616578 A JP 7502470 T AT 134178 T CA 2125859 A ES 2083845 T JP 2555541 B MX 9207259 A WO 9311973 A US 5351988 A US 5257819 A	28-03-1996 20-06-1996 28-09-1994 16-03-1995 15-02-1996 24-06-1993 16-04-1996 20-11-1996 01-12-1993 24-06-1993 04-10-1994 02-11-1993