

(12) 实用新型专利

(10) 授权公告号 CN 202543458 U

(45) 授权公告日 2012. 11. 21

(21) 申请号 201220080200. 9

(22) 申请日 2012. 03. 06

(73) 专利权人 芜湖康道尔纺织科技有限公司

地址 241100 安徽省芜湖市芜湖县机械工业
园南区一棵松路

(72) 发明人 桑国海

(74) 专利代理机构 安徽合肥华信知识产权代理
有限公司 34112

代理人 方琦

(51) Int. Cl.

D02H 9/00 (2006. 01)

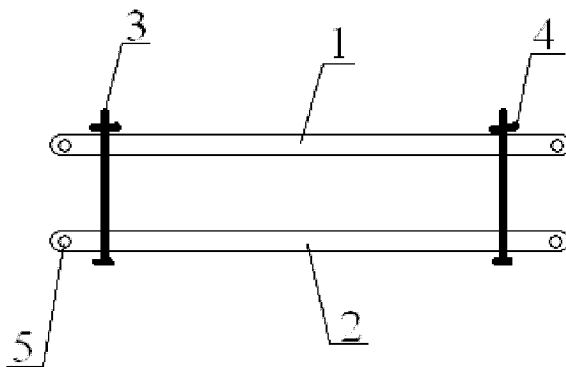
权利要求书 1 页 说明书 1 页 附图 1 页

(54) 实用新型名称

经纱分交装置

(57) 摘要

本实用新型公开了一种经纱分交装置, 包括有相互平行的二个塑料管, 二个塑料管的两侧分别设有开孔, 有螺杆分别穿过二个塑料管两侧的开孔并将二个塑料管连接在一起, 二个塑料管的两端分别设有安装孔。本实用新型结构简单, 利用螺杆连接的二个 PVC 管组成经纱分交装置, 将其固定在织机上, 既不影响操作, 也很美观; 当需要调整纱线的张力时, 只需通过螺杆调节二个 PVC 管的间距即可实现, 而且 PVC 管的伸缩能力较好, 减少了织机生产的次品。



1. 一种经纱分交装置,包括有相互平行的二个塑料管,其特征在于:所述二个塑料管的两侧分别设有开孔,有螺杆分别穿过二个塑料管两侧的开孔并将二个塑料管连接在一起,螺杆的端部螺合有螺帽,二个塑料管的两端分别设有安装孔。
2. 根据权利要求 1 所述的经纱分交装置,其特征在于:所述的上、下塑料管均为 PVC 管。

经纱分交装置

技术领域

[0001] 本实用新型涉及纺织机械领域,具体是一种经纱分交装置。

背景技术

[0002] 在纺织领域,现有的经纱分交装置结构比较复杂,安装很不方便,且在操作时也极为不便,固定在织机上影响织机的美观。

实用新型内容

[0003] 本实用新型的目的是提供一种经纱分交装置,利用螺杆连接的二个 PVC 管组成经纱分交装置,将其固定在织机上,既不影响操作,也很美观。

[0004] 本实用新型的技术方案如下:

[0005] 一种经纱分交装置,包括有相互平行的二个塑料管,其特征在于:所述二个塑料管的两侧分别设有开孔,有螺杆分别穿过二个塑料管两侧的开孔并将二个塑料管连接在一起,螺杆的端部螺合有螺帽,二个塑料管的两端分别设有安装孔。

[0006] 所述的经纱分交装置,其特征在于:所述的上、下塑料管均为 PVC 管。

[0007] 本实用新型的有益效果:

[0008] 本实用新型结构简单,利用螺杆连接的二个 PVC 管组成经纱分交装置,将其固定在织机上,既不影响操作,也很美观;当需要调整纱线的张力时,只需通过螺杆调节二个 PVC 管的间距即可实现,而且 PVC 管的伸缩能力较好,减少了织机生产的次品。

附图说明

[0009] 图 1 为本实用新型结构示意图。

具体实施方式

[0010] 参见图 1,一种经纱分交装置,包括有相互平行的二个 PVC 管 1、2,二个 PVC 管的两侧分别设有开孔,有螺杆 3 分别穿过二个 PVC 管 1、2 两侧的开孔并将二个 PVC 管 1、2 连接在一起,螺杆的端部螺合有螺帽 4,二个 PVC 管 1、2 的两端分别设有安装孔 5,安装时只需选取其中一个 PVC 管,通过其两端的安装孔即可固定在织机上。

[0011] 纱线从二个 PVC 管 1、2 的外侧和二个 PVC 管 1、2 之间穿过,进行经纱分交作业,当需要调节纱线的张力时,取下螺帽 4,转动螺杆 3 调整二个 PVC 管 1、2 的间距即可实现,十分方便。

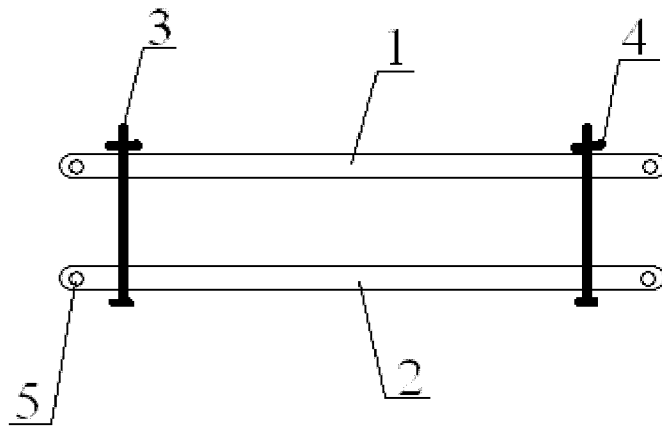


图 1