

(12) NACH DEM VERTRAG ÜBER DIE INTERNATIONALE ZUSAMMENARBEIT AUF DEM GEBIET DES PATENTWESENS (PCT) VERÖFFENTLICHTE INTERNATIONALE ANMELDUNG

(19) Weltorganisation für geistiges Eigentum  
Internationales Büro



(43) Internationales Veröffentlichungsdatum  
22. November 2007 (22.11.2007)

PCT

(10) Internationale Veröffentlichungsnummer  
**WO 2007/131463 A1**

(51) Internationale Patentklassifikation:  
*B65G 47/90* (2006.01) *B65G 47/91* (2006.01)

BETRIEBSTECHNIK UND ANGEWANDTE ARBEITSWISSENSCHAFT [DE/DE]; Hochschulring 20, 28359 Bremen (DE).

(21) Internationales Aktenzeichen: PCT/DE2007/000480

(72) Erfinder; und

(22) Internationales Anmeldedatum:  
16. März 2007 (16.03.2007)

(75) Erfinder/Anmelder (nur für US): SCHMIDT, Kolja [DE/DE]; Wätjenstrasse 105, 28213 Bremen (DE). ECHELMEYER, Wolfgang [DE/DE]; Steeneschwinkel 1a, 27711 Osterholz-Scharmbeck (DE). FRANCK, Hermann [DE/DE]; Stubbenstrasse 39, 27721 Ritterhude (DE).

(25) Einreichungssprache: Deutsch

(26) Veröffentlichungssprache: Deutsch

(74) Anwalt: MANASSE, Uwe; Boehmert & Boehmert, Hollerallee 32, 28209 Bremen (DE).

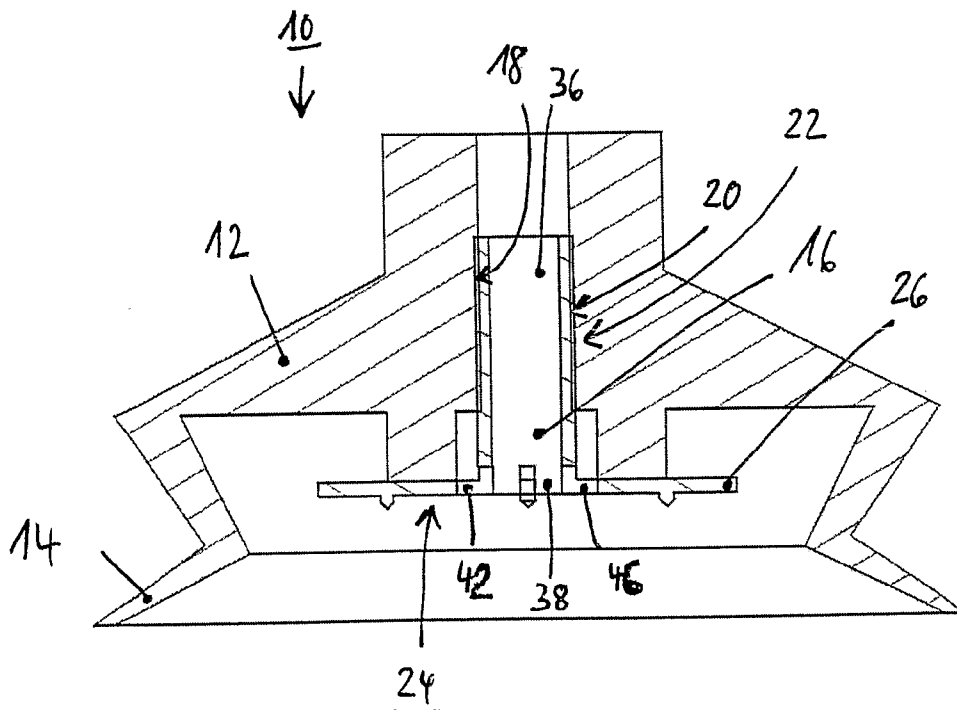
(30) Angaben zur Priorität:  
10 2006 022 277.6 11. Mai 2006 (11.05.2006) DE

(81) Bestimmungsstaaten (soweit nicht anders angegeben, für jede verfügbare nationale Schutzrechtsart): AE, AG, AL, AM, AT, AU, AZ, BA, BB, BG, BR, BW, BY, BZ, CA, CH, CN, CO, CR, CU, CZ, DK, DM, DZ, EC, EE, EG, ES, FI, GB, GD, GE, GH, GM, GT, HN, HR, HU, ID, IL, IN, IS, JP, KE, KG, KM, KN, KP, KR, KZ, LA, LC, LK, LR, LS,

[Fortsetzung auf der nächsten Seite]

(54) Title: SUCTION GRIPPER

(54) Bezeichnung: SAUGGREIFER



(57) Abstract: Suction gripper, characterized in that at least one needle (28, 30, 32, 34) is provided for gripping an article.

(57) Zusammenfassung: Sauggreifer, dadurch gekennzeichnet, daß mindestens eine Nadel (28, 30, 32, 34) zum Greifen eines Gegenstands vorgesehen ist.

WO 2007/131463 A1



LT, LU, LY, MA, MD, MG, MK, MN, MW, MX, MY, MZ,  
NA, NG, NI, NO, NZ, OM, PG, PH, PL, PT, RO, RS, RU,  
SC, SD, SE, SG, SK, SL, SM, SV, SY, TJ, TM, TN, TR,  
TT, TZ, UA, UG, US, UZ, VC, VN, ZA, ZM, ZW.

MT, NL, PL, PT, RO, SE, SI, SK, TR), OAPI (BF, BJ, CF,  
CG, CI, CM, GA, GN, GQ, GW, ML, MR, NE, SN, TD,  
TG).

**(84) Bestimmungsstaaten** (soweit nicht anders angegeben, für jede verfügbare regionale Schutzrechtsart): ARIPO (BW, GH, GM, KE, LS, MW, MZ, NA, SD, SL, SZ, TZ, UG, ZM, ZW), eurasisches (AM, AZ, BY, KG, KZ, MD, RU, TJ, TM), europäisches (AT, BE, BG, CH, CY, CZ, DE, DK, EE, ES, FI, FR, GB, GR, HU, IE, IS, IT, LT, LU, LV, MC,

**Veröffentlicht:**

— mit internationalem Recherchenbericht

*Zur Erklärung der Zweibuchstaben-Codes und der anderen Abkürzungen wird auf die Erklärungen ("Guidance Notes on Codes and Abbreviations") am Anfang jeder regulären Ausgabe der PCT-Gazette verwiesen.*

---

1. Deutsche Post AG, D-53175 Bonn  
2. Universität Bremen, D-28359 Bremen;  
3. Bremer Institut für Betriebstechnik und angewandte Arbeitswissenschaft,  
Hochschulring 20, D-28359 Bremen  
“Sauggreifer“

---

Die vorliegende Erfindung betrifft einen Sauggreifer.

Beim Entladen zum Beispiel eines deckenhoch beladenen Containers ist man häufig mit einer geschlossenen Paketwand konfrontiert. In einem derartigen Fall ist von allen Paketen nur die Vorderseite zu sehen. Dies weist den Nachteil auf, daß ein zu greifendes Paket nur eine Angriffsfläche bietet und wenig Bewegungsfreiraum existiert. Da sich aufgrund des Beladens und/oder beim Transport die unter dem zu greifenden Paket befindlichen Pakete häufig verformen und/oder eindrücken, liegt das zu greifende Paket oft in einer Art Mulde und wird es durch teilweise nicht unerhebliche Klemmkräfte in seiner Position gehalten. Demzufolge müssen an dem Paket Kräfte in zwei Richtungen aufgebracht werden. Zum einen Kräfte nach oben, um es aus der Mulde zu heben, und zum anderen senkrecht vom Paketstapel, um es aus diesem herauszuziehen. Das Anheben ist hierbei notwendig, da sich sonst beim Herausziehen das untere Paket mitbewegen würde oder im Extremfall der gesamte Paketstapel kippen würde.

Bei der Kraftaufbringung senkrecht zum Paket wurden bisher sehr gute Ergebnisse mit Sauggreifern, wie zum Beispiel Faltenbalgsauggreifern erreicht, wobei diese allerdings den Nachteil aufweisen, bei seitlichen Kraftverläufen abzureißen, was ein Anheben von Paketen bei stirnseitigem Saugen bisher unmöglich machte.

Der Erfindung liegt somit die Aufgabe zugrunde, einen Sauggreifer bereitzustellen, mit dem ein Anheben von Paketen auch bei stirnseitigem Saugen möglich ist.

Erfindungsgemäß wird diese Aufgabe gelöst durch einen Sauggreifer, dadurch gekennzeichnet, daß mindestens eine Nadel zum Greifen eines Gegenstands vorgesehen ist. Durch geeignete Wahl der Anzahl von Nadeln, deren Länge und Flächendichte können geeignete Greifkräfte an einem Paket ausgeübt werden.

Vorteilhafterweise ist die Nadel auf einem Nadeleinsatz angeordnet. Selbstverständlich können auch mehrere Nadeln auf dem Nadeleinsatz angeordnet sein.

Günstigerweise ist der Nadeleinsatz auswechselbar. Dadurch kann zum Beispiel die Anzahl der Nadeln und/oder deren Länge und/oder deren Flächendichte in Abhängigkeit von dem Anwendungsfall variiert werden.

Vorteilhafterweise ist der Nadeleinsatz nachrüstbar, d. h. auch bei bereits vorhandenen Sauggreifern nachträglich montierbar.

Gemäß einer weiteren besonderen Ausführungsform der Erfindung kann vorgesehen sein, daß der Nadeleinsatz einschraubbar ist.

Alternativ kann der Nadeleinsatz auch klemmbar sein.

Zweckmäßigerweise ist der Nadeleinsatz in einer Ansaugöffnung montierbar. Wenn es sich um die einzige Ansaugöffnung des Sauggreifers handelt, so muß natürlich der Nadeleinsatz darin so montierbar sein, daß immer noch eine Ansaugwirkung mit dem Sauggreifer erzielt wird.

Gemäß einer weiteren besonderen Ausführungsform umfaßt der Nadeleinsatz eine Befestigungshülse zur Befestigung in der Ansaugöffnung und eine an dem vorderen Längsende der Befestigungshülse angeordnete und sich in einem rechten Winkel dazu erstreckende Nadelplatte, wobei die Bohrung der Befestigungshülse mit der Vorderseite des Nadeleinsatzes durch eine Verbindungsöffnung in dem Nadeleinsatz in Verbindung steht.

Zweckmäßigerweise ist mindestens ein freiliegender Lüftungsschlitz vorgesehen, der sich von dem Rand der Öffnung einerseits in der Nadelplatte in Richtung nach außen und andererseits in der Befestigungshülse in Richtung auf das hintere Längsende der Befestigungshülse erstreckt. Dadurch erhält man einen optimalen Vakuumaufbau. Es wird auch ein Festsaugen des Nadeleinsatzes selbst vermieden. Auch Etiketten oder ähnliches von Paketen können die Ansaugöffnung so nicht verstopfen, da sie hinter der Nadelplatte liegt.

Gemäß einer weiteren besonderen Ausführungsform der Erfindung kann vorgesehen sein, daß der Sauggreifer ein Faltenbalgsauggreifer ist.

Insbesondere kann dabei die Ansaugöffnung mittig angeordnet sein.

Schließlich ist alternativ denkbar, daß der Sauggreifer ein Flächensauggreifer ist. Mit Flächensauggreifern sollen Saugmatten gemeint sein, wie sich beispielsweise von der Firma Unigripper geliefert werden.

Der Erfindung liegt die überraschende Erkenntnis zugrunde, daß durch die Kombination eines Sauggreifers mit mindestens einer Nadel das physikalische Wirkprinzip von Sauggreifern, nämlich Halten durch Kraftschluß, mit dem physikalischen Wirkprinzip von Nadelgreifern, nämlich Halten durch Formschluß, kombiniert und dadurch die Kraftaufbringung an einem Paket somit auf drei Richtungen erweitert wird, ohne es in nennenswerter Weise zu beschädigen.

Weitere Merkmale und Vorteile der Erfindung ergeben sich aus den Ansprüchen und der nachstehenden Beschreibung, in der ein Ausführungsbeispiel anhand der schematischen Zeichnungen im einzelnen erläutert wird, in denen:

- Figur 1 eine Draufsicht auf einen Sauggreifer gemäß einer besonderen Ausführungsform der Erfindung von unten zeigt;
- Figur 2 eine Schnittansicht entlang der Linie II-II von Figur 1 zeigt;
- Figur 3 eine Einzeldarstellung des Nadeleinsatzes des Sauggreifers von Figur 1 in Draufsicht von unten zeigt;
- Figur 4 eine Seitenansicht des Nadeleinsatzes von Figur 3 zeigt; und
- Figur 5 eine perspektivische Ansicht des Nadeleinsatzes von Figur 4 von hinten zeigt.

In der nachfolgenden Beschreibung bezieht sich die Angabe „vordere“ auf die Ansaugseite bzw. die zu einem zu greifenden Gegenstand gerichtete Seite.

Wie sich aus den Figuren 1 und 2 ergibt, handelt es sich bei dem Sauggreifer 10 um einen Faltenbalgsauggreifer mit einem faltenbalgartigen Körper 12 aus elastischem Kunststoff mit einer umlaufenden vorderen Dichtlippe 14 und einer mittigen hinteren Ansaugöffnung 16, die mit einer Unterdruckquelle (nicht gezeigt) verbindbar ist. In dem vorderen Ende der Ansaugöffnung 16 ist ein Innengewinde 18 vorgesehen, in das das Außengewinde 20 der Befestigungshülse 22 eines Nadeleinsatzes 24 geschraubt ist. Der Nadeleinsatz 24 weist eine an dem vorderen Ende der Befestigungshülse 22 angeordnete und sich dazu im rechten Winkel erstreckende, darauf mittig angeordnete Nadelplatte 26 auf. Die Nadelplatte 26 ist

kreisrund gestaltet und weist seitlich umlaufend einen Abstand zum Körper 12 sowie vier auf demselben Radius um  $90^\circ$  beabstandete Nadeln 28, 30, 32 und 34 auf. Die Nadeln 28, 30, 32, und 34 erstrecken sich nach vorne, d. h. zu einem zu greifenden Gegenstand und weisen eine Länge im Bereich von zwei bis drei Millimetern auf. Zur Aufrechterhaltung der Ansaugfunktion des Faltenbalgsauggreifers steht die Bohrung 36 der Befestigungshülse 22 über eine kreisrunde Verbindungsöffnung 38 mit der Vorderseite des Faltenbalgsauggreifers in Verbindung. Darüber hinaus erstrecken sich an den jeweiligen Winkelpositionen der Nadeln 28, 30, 32 und 34 jeweilige freiliegende Lüftungsschlitze 40, 42, 44 bzw. 46 von dem Rand der Verbindungsöffnung 38 einerseits über eine gewisse Strecke in der Nadelplatte 26 radial nach außen und andererseits in der Befestigungshülse 22 über eine gewisse Strecke in Richtung auf das hintere Längsende der Befestigungshülse 22. Dadurch erhält man einen guten Vakuumaufbau. Hierzu kann zusätzlich ein vertikaler Abstand (nicht gezeigt) zwischen der Nadelplatte 26 und dem Körper 12 vorgesehen sein. Alternativ könnten auch Verbindungskanäle in dem Körper 12 zur Herstellung einer Ansaugverbindung mit den Schlitzen 46 und 48 an der Rückseite der Nadelplatte 26 vorgesehen sein.

Dadurch daß die Nadeln 28, 30, 32 und 34 durch den Unterdruck des Faltenbalgsauggreifers in unmittelbarem Kontakt zur Paketoberfläche gehalten werden, weil die Paketoberfläche quasi an die Nadeln gezogen wird, und nicht wie bei herkömmlichen Nadelgreifern die Nadeln bis zum Eindringen gegen das Paket gedrückt werden, findet keine Verformung des Pakets statt. Des weiteren führen die sehr geringe Länge der Nadeln und der Anschlag durch die Nadelplatte, der ein Durchstoßen verhindert, zu einer minimalen Beschädigung des Pakets. Es ergibt sich lediglich eine oberflächliche Beschädigung in Form eines gepunkteten Musters. Die Anzahl und Anordnung der Nadeln sowie der dichte Formschluß ermöglichen eine erhebliche Kraftaufbringung in alle seitlichen Richtungen und verhindern ein Aufreißen der Löcher bei Belastung.

Die in der vorstehenden Beschreibung, in den Zeichnungen sowie in den Ansprüchen offenbarten Merkmale der Erfindung können sowohl einzeln als auch in beliebigen

Kombinationen für die Verwirklichung der Erfindung in ihren verschiedenen Ausführungsformen wesentlich sein.

Ansprüche

1. Sauggreifer (10), dadurch gekennzeichnet, daß mindestens eine Nadel (28; 30; 32; 34) zum Greifen eines Gegenstands vorgesehen ist.
2. Sauggreifer (10) nach Anspruch 1, dadurch gekennzeichnet, daß die Nadel (28; 30; 32; 34) auf einem Nadeleinsatz (24) angeordnet ist.
3. Sauggreifer (10) nach Anspruch 2, dadurch gekennzeichnet, daß der Nadeleinsatz (24) auswechselbar ist.
4. Sauggreifer (10) nach einem der Ansprüche 1 bis 3, dadurch gekennzeichnet, daß der Nadeleinsatz (24) nachrüstbar ist.
5. Sauggreifer (10) nach einem der vorangehenden Ansprüche, dadurch gekennzeichnet, daß der Nadeleinsatz (24) einschraubbar ist.
6. Sauggreifer (10) nach einem der Ansprüche 1 bis 4, dadurch gekennzeichnet, daß der Nadeleinsatz (24) klemmbar ist.
7. Sauggreifer (10) nach einem der vorangehenden Ansprüche, dadurch gekennzeichnet, daß der Nadeleinsatz (24) in einer Ansaugöffnung (16) montierbar ist.
8. Sauggreifer (10) nach Anspruch 7, dadurch gekennzeichnet, daß der Nadeleinsatz (24) eine Befestigungshülse (22) zur Befestigung in der Ansaugöffnung (16) und eine an dem vorderen Längsende der Befestigungshülse (22) angeordnete und sich in einem rechten Winkel dazu erstreckende Nadelplatte (26) umfaßt, wobei die Bohrung (36) der Befestigungshülse (22) mit der Vorderseite des Nadeleinsatzes (24) durch eine Verbindungsöffnung (38) in dem Nadeleinsatz (24) in Verbindung steht.

9. Sauggreifer (10) nach Anspruch 8, dadurch gekennzeichnet, daß mindestens ein freiliegender Lüftungsschlitz (40, 42, 44, 46) vorgesehen ist, der sich von dem Rand der Öffnung einerseits in der Nadelplatte (26) in Richtung nach außen und andererseits in der Befestigungshülse (22) in Richtung auf das hintere Längsende der Befestigungshülse (22) erstreckt.
10. Sauggreifer (10) nach einem der vorangehenden Ansprüche, dadurch gekennzeichnet, daß er ein Faltenbalgsauggreifer ist.
11. Sauggreifer (10) nach Anspruch 10, dadurch gekennzeichnet, daß die Ansaugöffnung (16) mittig angeordnet ist.
12. Sauggreifer (10) nach einem der Ansprüche 1 bis 9, dadurch gekennzeichnet, daß er ein Flächensauggreifer ist.

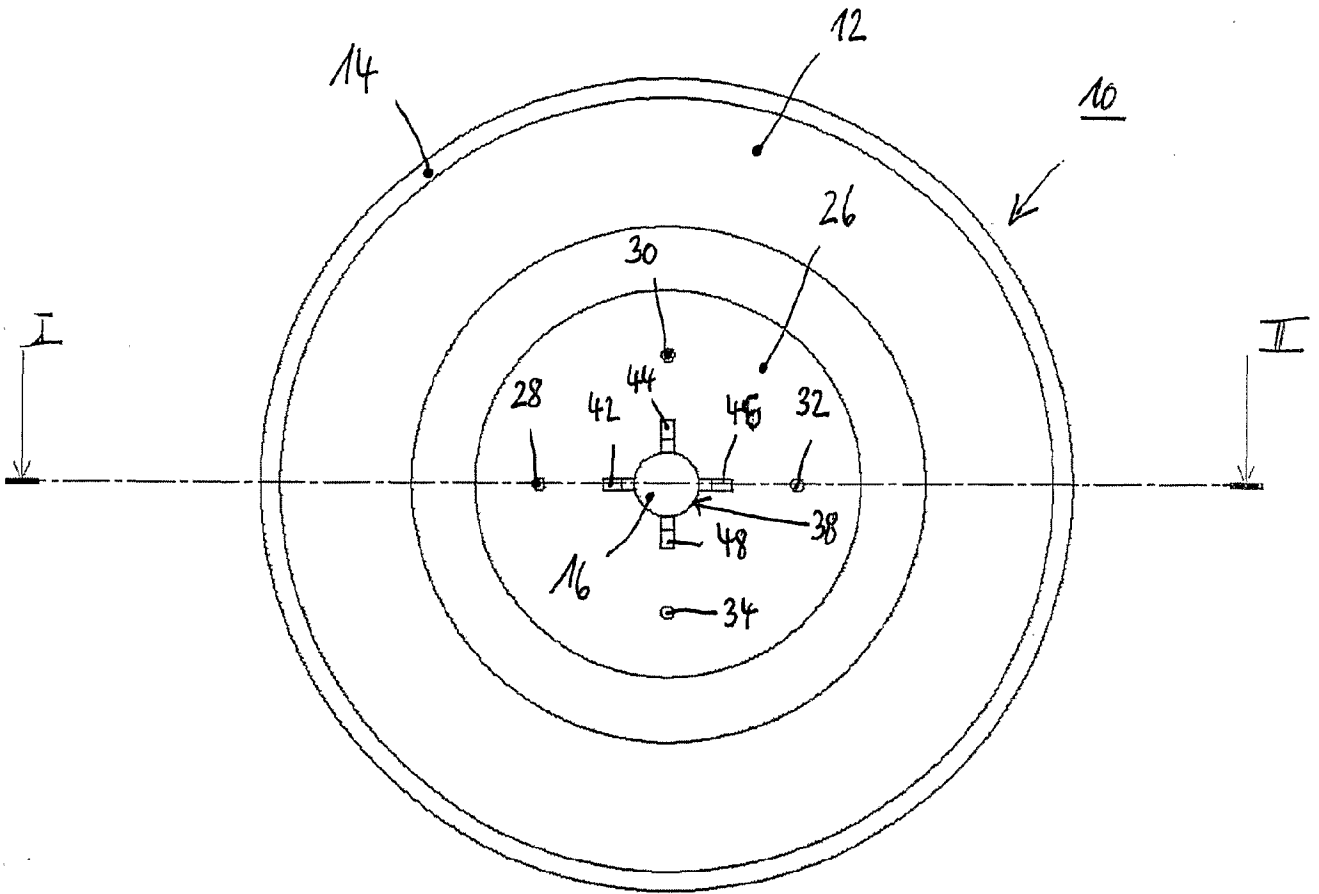


Fig. 1

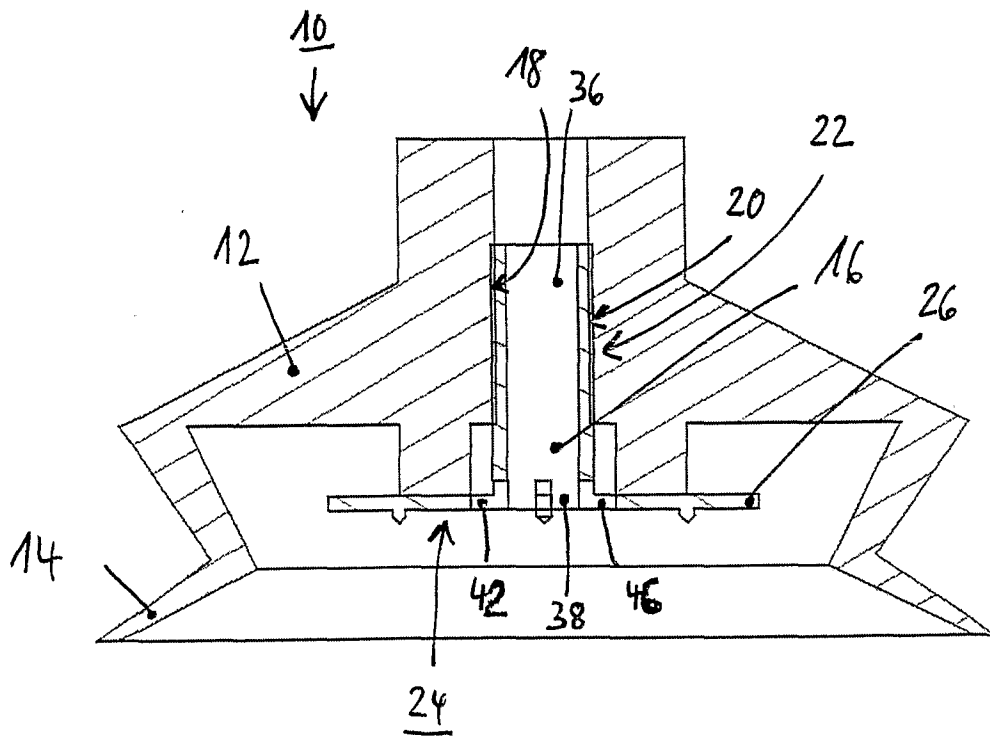


Fig. 2

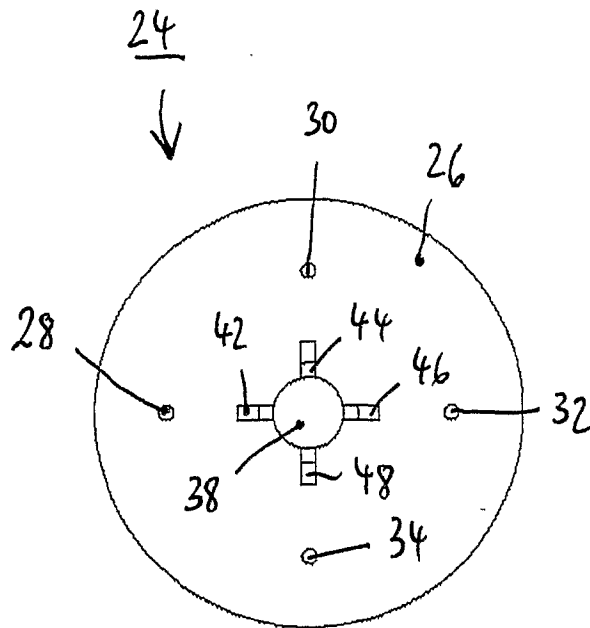


Fig. 3

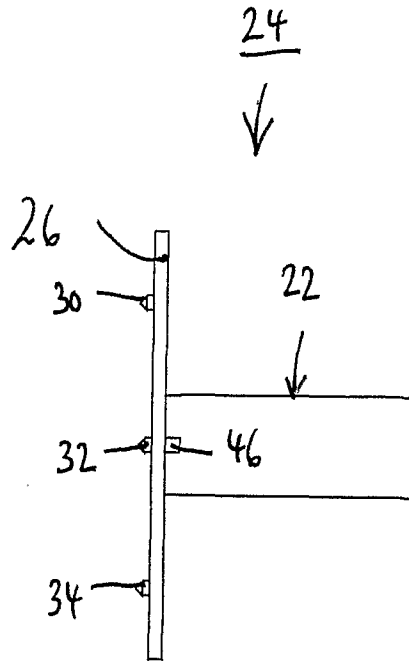


Fig. 4

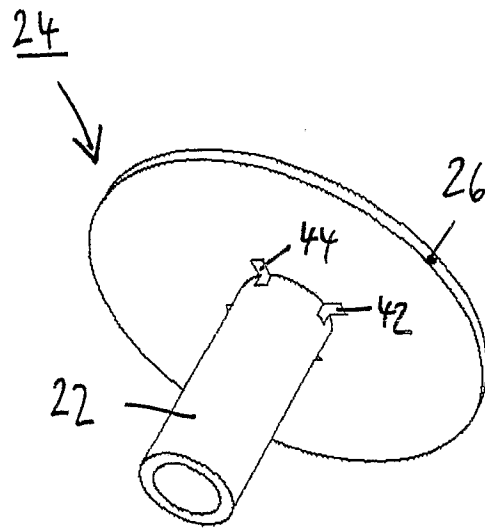


Fig. 5

## INTERNATIONAL SEARCH REPORT

International application No  
PCT/DE2007/000480A. CLASSIFICATION OF SUBJECT MATTER  
INV. B65G47/90 B65G47/91

According to International Patent Classification (IPC) or to both national classification and IPC

## B. FIELDS SEARCHED

Minimum documentation searched (classification system followed by classification symbols)  
B65G B25J

Documentation searched other than minimum documentation to the extent that such documents are included in the fields searched

Electronic data base consulted during the international search (name of data base and, where practical, search terms used)

EPO-Internal, WPI Data

## C. DOCUMENTS CONSIDERED TO BE RELEVANT

Category*	Citation of document, with indication, where appropriate, of the relevant passages	Relevant to claim No.
X	EP 0 845 434 A (APPLIC PROCEDES ELECTRONIQUE [FR]) 3 June 1998 (1998-06-03) column 5, line 50 - column 6, line 12 figures 5,6	1,2,7, 10-12
A	US 2004/207219 A1 (SCHMIERER GERNOT [DE] ET AL) 21 October 2004 (2004-10-21) the whole document	1

 Further documents are listed in the continuation of Box C. See patent family annex.

## \* Special categories of cited documents :

\*A\* document defining the general state of the art which is not considered to be of particular relevance

\*E\* earlier document but published on or after the international filing date

\*L\* document which may throw doubts on priority claim(s) or which is cited to establish the publication date of another citation or other special reason (as specified)

\*O\* document referring to an oral disclosure, use, exhibition or other means

\*P\* document published prior to the international filing date but later than the priority date claimed

\*T\* later document published after the international filing date or priority date and not in conflict with the application but cited to understand the principle or theory underlying the invention

\*X\* document of particular relevance; the claimed invention cannot be considered novel or cannot be considered to involve an inventive step when the document is taken alone

\*Y\* document of particular relevance; the claimed invention cannot be considered to involve an inventive step when the document is combined with one or more other such documents, such combination being obvious to a person skilled in the art.

\*&amp;\* document member of the same patent family

Date of the actual completion of the international search

27 June 2007

Date of mailing of the international search report

05/07/2007

Name and mailing address of the ISA/

European Patent Office, P.B. 5818 Patentlaan 2  
NL - 2280 HV Rijswijk  
Tel. (+31-70) 340-2040, Tx. 31 651 epo nl,  
Fax: (+31-70) 340-3016

Authorized officer

PAPATHEOFRASTOU, M

# INTERNATIONAL SEARCH REPORT

Information on patent family members

International application No

PCT/DE2007/000480

Patent document cited in search report		Publication date		Patent family member(s)		Publication date
EP 0845434	A	03-06-1998	FR	2756264 A1		29-05-1998
US 2004207219	A1	21-10-2004	DE	10304169 A1		26-08-2004
			JP	2004230550 A		19-08-2004

## A. KLASSIFIZIERUNG DES ANMELDUNGSGEGENSTANDES

INV. B65G47/90 B65G47/91

Nach der Internationalen Patentklassifikation (IPC) oder nach der nationalen Klassifikation und der IPC

## B. RECHERCHIERTE GEBIETE

Recherchierter Mindestprüfstoff (Klassifikationssystem und Klassifikationssymbole)

B65G B25J

Recherchierte, aber nicht zum Mindestprüfstoff gehörende Veröffentlichungen, soweit diese unter die recherchierten Gebiete fallen

Während der internationalen Recherche konsultierte elektronische Datenbank (Name der Datenbank und evtl. verwendete Suchbegriffe)

EPO-Internal, WPI Data

## C. ALS WESENTLICH ANGESEHENE UNTERLAGEN

Kategorie*	Bezeichnung der Veröffentlichung, soweit erforderlich unter Angabe der in Betracht kommenden Teile	Betr. Anspruch Nr.
X	EP 0 845 434 A (APPLIC PROCEDES ELECTRONIQUE [FR]) 3. Juni 1998 (1998-06-03) Spalte 5, Zeile 50 - Spalte 6, Zeile 12 Abbildungen 5,6	1,2,7, 10-12
A	US 2004/207219 A1 (SCHMIERER GERNOT [DE] ET AL) 21. Oktober 2004 (2004-10-21) das ganze Dokument	1

 Weitere Veröffentlichungen sind der Fortsetzung von Feld C zu entnehmen  Siehe Anhang Patentfamilie

\* Besondere Kategorien von angegebenen Veröffentlichungen :

\*A\* Veröffentlichung, die den allgemeinen Stand der Technik definiert, aber nicht als besonders bedeutsam anzusehen ist

\*E\* älteres Dokument, das jedoch erst am oder nach dem internationalen Anmeldedatum veröffentlicht worden ist

\*L\* Veröffentlichung, die geeignet ist, einen Prioritätsanspruch zweifelhaft erscheinen zu lassen, oder durch die das Veröffentlichungsdatum einer anderen im Recherchenbericht genannten Veröffentlichung belegt werden soll oder die aus einem anderen besonderen Grund angegeben ist (wie ausgeführt)

\*O\* Veröffentlichung, die sich auf eine mündliche Offenbarung, eine Benutzung, eine Ausstellung oder andere Maßnahmen bezieht

\*P\* Veröffentlichung, die vor dem internationalen Anmeldedatum, aber nach dem beanspruchten Prioritätsdatum veröffentlicht worden ist

\*T\* Spätere Veröffentlichung, die nach dem internationalen Anmeldedatum oder dem Prioritätsdatum veröffentlicht worden ist und mit der Anmeldung nicht kollidiert, sondern nur zum Verständnis des der Erfindung zugrundeliegenden Prinzips oder der ihr zugrundeliegenden Theorie angegeben ist

\*X\* Veröffentlichung von besonderer Bedeutung; die beanspruchte Erfindung kann allein aufgrund dieser Veröffentlichung nicht als neu oder auf erfinderischer Tätigkeit beruhend betrachtet werden

\*Y\* Veröffentlichung von besonderer Bedeutung; die beanspruchte Erfindung kann nicht als auf erfinderischer Tätigkeit beruhend betrachtet werden, wenn die Veröffentlichung mit einer oder mehreren anderen Veröffentlichungen dieser Kategorie in Verbindung gebracht wird und diese Verbindung für einen Fachmann naheliegend ist

\*&amp;\* Veröffentlichung, die Mitglied derselben Patentfamilie ist

Datum des Abschlusses der internationalen Recherche

27. Juni 2007

Absenddatum des internationalen Recherchenberichts

05/07/2007

Name und Postanschrift der Internationalen Recherchenbehörde

Europäisches Patentamt, P.B. 5818 Patentlaan 2  
NL - 2280 HV Rijswijk  
Tel. (+31-70) 340-2040, Tx. 31 651 epo nl,  
Fax: (+31-70) 340-3016

Bevollmächtigter Bediensteter

PAPATHEOFRASTOU, M

**INTERNATIONALER RECHERCHENBERICHT**

Angaben zu Veröffentlichungen, die zur selben Patentfamilie gehören

Internationales Aktenzeichen

PCT/DE2007/000480

Im Recherchenbericht angeführtes Patentdokument	Datum der Veröffentlichung	Mitglied(er) der Patentfamilie	Datum der Veröffentlichung
EP 0845434      A	03-06-1998	FR      2756264 A1	29-05-1998
US 2004207219      A1	21-10-2004	DE      10304169 A1 JP      2004230550 A	26-08-2004 19-08-2004