



## (12) PATENTANSØGNING (10) DK 0490/94 L

Patentdirektoratet

- 
- (21) Patentansøgning nr.: 0490/94 (51) Int.Cl. 6: D 06 F 67/04  
(22) Indleveringsdag:.... 28 apr 1994  
(24) Løbedag:..... 28 apr 1994  
(41) Alm. tilgængelig:.... 29 okt 1995  
(62) Stamansøgningsnummer:.....  
(86) International ansøgning nr.:... -  
(86) International indleveringsdag:  
(85) Videreførselsdag:  
(30) Prioritet: -  
(71) Ansøger: \*Ejnar Jensen & Søn A/S, Industrivej 2; 3700 Rønne, DK  
(72) Opfinder: Jørn Munch \*Jensen, Kalcheggweg 22; CH-3006 Bern, CH  
(74) Fuldmægtig: Hofman-Bang & Boutard A/S, Adelgade 15, 1304, København K

- 
- (54) Indretning til indføring af tøjstykker i en ilægger  
(57) Sammendrag

490-94

Indretning til indføding af tøjstykker i en ilægger, omfattende en transportør, som er indrettet til først at gribe et udstrakt stykke af en forkant på tøjstykket, og derefter at transportere tøjstykket ind i ilæggeren, med forkanten forrest i transportretningen, og hvor der foran transportøren, set i forhold til transportretningen, er placeret et underliggende horn, på en sådan måde, at tøjstykket trækkes hen over hornet under indføringstransportøren, og hvor der mellem transportøren, og det underliggende horn, er indrettet et overliggende horn på en sådan måde, at tøjstykket under indføringen, trækkes under det overliggende horn, i anlæg mod dette. Herved sikres en effektiv udretning af eventuelle folder på tøjstykket, før det indføres i ilæggeren.

490-94

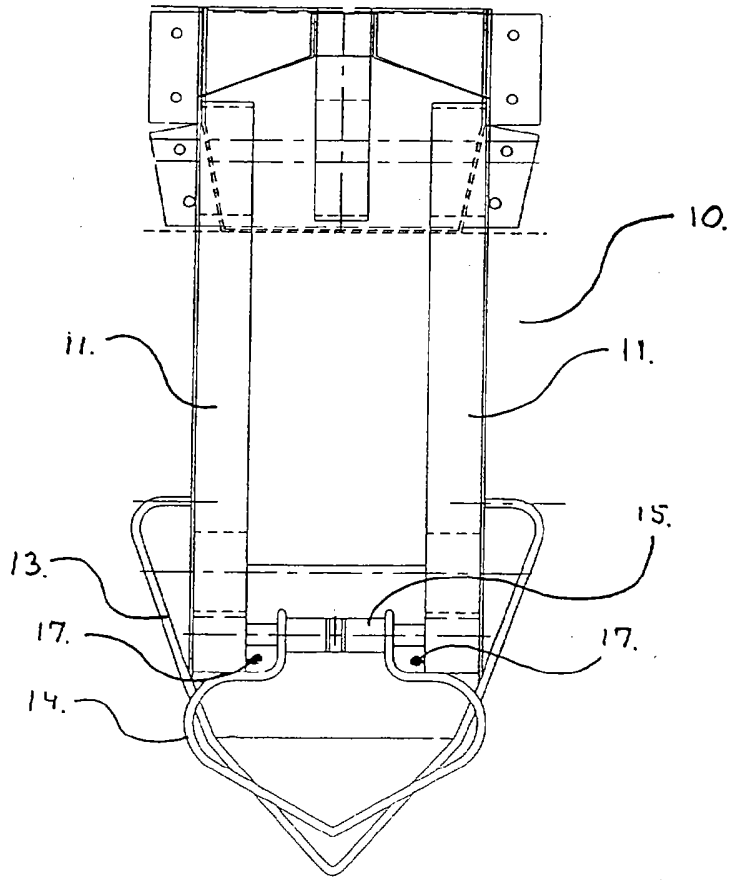


Fig. 3.