



(12) 实用新型专利

(10) 授权公告号 CN 204617799 U

(45) 授权公告日 2015. 09. 09

(21) 申请号 201520257658. 0

(22) 申请日 2015. 04. 22

(73) 专利权人 陈庆龙

地址 010030 内蒙古自治区呼和浩特市回民
区北沙梁小区 2 号楼 32 号 426 信箱

(72) 发明人 陈庆龙

(51) Int. Cl.

A47G 19/30(2006. 01)

(ESM) 同样的发明创造已同日申请发明专利

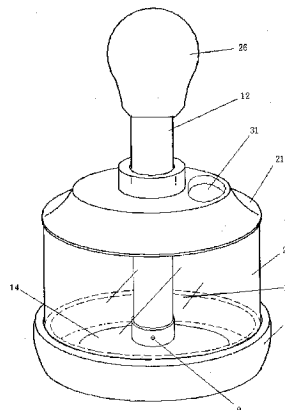
权利要求书2页 说明书6页 附图9页

(54) 实用新型名称

助嚼器

(57) 摘要

本申请为老年人吃饭设计的助嚼器,不需要电源,手动按压所述操作握把使所述压力旋转盘在所述底盘托碗麻面上旋转,食物在所述压力旋转盘下压研磨和切割的双向力的作用下粉碎,本助嚼器能研磨烙饼、馒头、米饭、加工蒜泥,能拨碾加工象葵花籽花生一样先剥皮去皮的食物,能切割蔬菜、水果搅拌打汁、打鸡蛋和打碎搅拌加工中药材,和切割熟肉块打成熟肉馅泥方便老年人食用,也适合学吃饭的婴儿使用。



1. 本申请是专为老年人牙口不好解决老年人吃饭而设计的助嚼器,主要配件有旋转丝杠、旋转丝杠锁母、复原压力弹簧套筒、旋转丝杠护套管、压力旋转摩擦盘、底盘托碗麻面盘、助嚼器上盖、助嚼器防护玻璃罩、助嚼器底盘托碗、助嚼器操作握把、压力旋转尖齿盘和压力旋转切割刀片盘,使用所述助嚼器时将需要助嚼的熟食料放在所述助嚼器底盘托碗的所述底盘托碗麻面盘上,根据需要换上相对应的所述压力旋转摩擦盘,将所述压力旋转盘压在需要加工的熟食物上,左手扶住所述助嚼器上盖,右手握住所述助嚼器操作握把下压,使得所述复原压力弹簧套筒向下运动,所述复原压力弹簧套筒里面的所述旋转丝杠锁母旋转,带动所述旋转丝杠护套管转动,使得所述压力旋转摩擦盘在所述底盘托碗的所述底盘托碗麻面盘上面的食材进行旋转加工,当所述复原压力弹簧套筒运动到所述复原弹簧到底时,右手抬起,让所述复原弹簧将所述复原压力弹簧套筒弹起,这时可以利用食物添加操作孔进行熟食料的翻动和整理操作,同时所述压力旋转摩擦盘可以准备进行下一次的对熟食料的助嚼加压准备,根据老年人的需要,经过几次加压加工后抬起所述助嚼器操作握把,将所述压力旋转摩擦盘和所述助嚼器上盖一起拿开,将加工好的熟食料让老年人食用。

2. 根据权利要求 1 所述的助嚼器,其特征在于为老年人牙口不好解决老年人吃饭嚼不动烙饼、馒头、米饭、熟鱼肉而设计的第一种助嚼器,该助嚼器采用所述压力旋转摩擦盘作为压力盘,所述压力旋转摩擦盘有下压和碾磨的作用,所述压力旋转摩擦盘和所述底盘托碗麻面盘之间的间隙是 0-3mm,能将食物进行细密碾压,该助嚼器由旋转丝杠、旋转丝杠锁母、旋转丝杠护套管、复原压力弹簧套筒、压力旋转摩擦盘、助嚼器操作握把、助嚼器上盖、助嚼器防护玻璃罩、助嚼器底盘托碗组成,所述复原压力弹簧套筒下压带动所述旋转丝杠护套管旋转使所述压力旋转摩擦盘旋转,使得所述压力旋转摩擦盘和所述底盘托碗麻面盘之间的烙饼、馒头、米饭、熟鱼肉由于下压研磨和旋转的双向力的作用进行粉碎,让老年人进食。

3. 根据权利要求 1 所述的助嚼器,其特征在于为老年人牙口不好解决老年人想吃需要拨皮的食材而设计的第二种助嚼器,该助嚼器采用的所述压力旋转尖齿盘,所述压力旋转尖齿盘能撕拉拨碾加工象葵花籽花生一样的食材,剥皮去皮后再换盘细加工,由旋转丝杠、旋转丝杠锁母、旋转丝杠护套管、复原压力弹簧套筒、压力旋转尖齿盘、助嚼器操作握把、助嚼器上盖、助嚼器防护玻璃罩、助嚼器底盘托碗组成,利用所述复原压力弹簧套筒下压带动所述旋转丝杠护套管旋转使得所述旋转尖齿盘旋转,由于所述旋转尖齿盘在所述底盘托碗麻面盘上旋转,使得所述旋转尖齿盘和所述底盘托碗麻面盘之间的葵花籽花生带皮食物由于下压旋拨和旋转的双向力的作用破皮,达到拨吃葵花籽花生的目的,方便老年人食用。

4. 根据权利要求 1 所述的助嚼器,其特征在于为老年人牙口不好解决老年人想吃熟肉和熟肉块而设计的第三种助嚼器,该助嚼器采用所述压力旋转切割刀片盘利用所述旋转切割刀片和下压小刀片撕拉切割熟肉块打成馅泥、切割蔬菜和一些比较大的食材,由旋转丝杠、旋转丝杠锁母、旋转丝杠护套管、复原压力弹簧套筒、压力旋转切割刀片盘、助嚼器操作握把、助嚼器上盖、助嚼器防护玻璃罩、助嚼器底盘托碗组成,压力所述旋转切割刀片盘和所述底盘托碗麻面盘之间的间隙为 5-15mm,利用所述复原压力弹簧套筒下压带动所述旋转丝杠护套管旋转使得所述压力旋转切割刀片盘旋转切割熟肉块打成肉馅泥、切割蔬菜和加工一些比较大的食物打果汁和中药材的加工,方便老年人食用。

5. 根据权利要求 1 所述的助嚼器,其特征在于所述助嚼器也实用于开始学吃饭的婴儿

使用。

6. 根据权利要求 1 所述的助嚼器,其特征在於所述助嚼器所有的配件材料都是可以用钢、铁、不锈钢、玻璃钢和无毒塑料加工制造。

助嚼器

技术领域：

[0001] 本实用新型涉及机械制造领域，也属于实用餐具。

背景技术：

[0002] 目前我国的老年人口成上升局势，关注老年人健康提高老年人生活质量已经显现。老年人变老的一个突出表现就是牙口不好，掉牙，有的老年人才刚刚七十岁就满口是假牙。没有牙直接影响老年人的生存质量，尤其是有病的老年人想吃的嚼不动吃不成，牙不好胃口就不好，直接影响老年人的老年生活。

实用新型内容：

[0003] 本申请是专为老年人牙口不好解决老年人吃饭而设计的助嚼器，主要配件有旋转丝杠、旋转丝杠锁母、复原压力弹簧套筒、旋转丝杠护套管、压力旋转摩擦盘、底盘托碗麻面盘、助嚼器上盖、助嚼器防护玻璃罩、助嚼器底盘托碗、助嚼器操作握把、压力旋转尖齿盘和压力旋转切割刀片盘，使用所述助嚼器时将需要助嚼的熟食料放在所述助嚼器底盘托碗的所述底盘托碗麻面盘上，根据需要换上相对应的所述压力旋转摩擦盘，将所述压力旋转盘压在需要加工的熟食物上，左手扶住所述助嚼器上盖，右手握住所述助嚼器操作握把下压，使得所述复原压力弹簧套筒向下运动，所述复原压力弹簧套筒里面的所述旋转丝杠锁母旋转，带动所述旋转丝杠护套管转动，使得所述压力旋转摩擦盘（或所述压力旋转尖齿盘或所述压力旋转切割刀片盘）在所述底盘托碗的所述底盘托碗麻面盘上面的食材进行旋转加工，当所述复原压力弹簧套筒运动使所述复原弹簧压缩到底时，右手抬起，让所述复原弹簧将所述复原压力弹簧套筒弹起，这时可以利用所述食物添加操作孔进行 熟食材的翻动和整理操作，同时所述压力旋转摩擦盘进行下一次的对熟食材的加压准备，根据老年人的需要，经过几次加压加工后抬起所述助嚼器操作握把，将所述压力旋转摩擦盘和所述助嚼器上盖一起拿开，将加工好的熟食料让老年人食用，这就是助嚼器的工作过程。

[0004] 本申请的第一个目的；为老年人牙口不好解决老年人吃饭嚼不动烙饼、馒头、米饭、熟鱼肉问题而设计的助嚼器，该助嚼器采用所述压力旋转摩擦盘利用摩擦麻面旋转带碾压的方式加工这些嚼不动的烙饼、馒头、米饭、熟鱼肉，将这些老年人想吃的食物以机械代替牙齿碾，还要能压碎和加工蒜泥。

[0005] 本申请的第二个目的；为老年人牙口不好解决老年人想吃需要拨皮的食材而设计的助嚼器，该助嚼器采用所述压力旋转尖齿盘利用尖齿撕拉拨碾加工象葵花籽花生一样的食物，先剥皮去皮后再换盘细加工，老年人以助嚼器代替牙齿及时加工想吃的带壳食物。

[0006] 本申请的第三个目的；为老年人牙口不好解决老年人想吃熟肉和熟肉块、蔬菜而设计的助嚼器，该助嚼器采用所述压力旋转切割刀片利用切割刀片撕拉切割熟肉块打成熟肉馅、切割蔬菜，这个助嚼器还要能粉碎中药材。

[0007] 本申请的第一个目的采取的技术实施方案；为老年人牙口不好解决老年人吃饭嚼不动烙饼、馒头、米饭、熟鱼肉而设计的助嚼器，该助嚼器采用所述压力旋转摩擦盘作为压

力盘,所述压力旋转摩擦盘有下压和碾磨的作用,所述压力旋转摩擦盘和所述底盘托碗麻面盘之间的间隙是0-3mm,能将食物进行细密碾压。该助嚼器由旋转丝杠、旋转丝杠锁母、旋转丝杠护套管、复原压力弹簧套筒、压力旋转摩擦盘、底盘托碗麻面盘、助嚼器操作握把、助嚼器上盖、助嚼器防护玻璃罩、助嚼器底盘托碗组成。所述复原压力弹簧套筒下压带动所述旋转丝杠护套管旋转使所述压力旋转摩擦盘旋转,使得所述压力旋转摩擦盘和所述底盘托碗麻面盘之间的烙饼、馒头、米饭、熟鱼肉由于下压研磨和旋转的双向力的作用进行粉碎,让老年人进食。

[0008] 本申请的第二个目的采取的技术实施方案;为老年人牙口不好解决老年人想吃需要拨皮的食材而设计的助嚼器,该助嚼器采用的所述压力旋转尖齿盘,所述压力旋转尖齿能撕拉拨碾加工象葵花籽花生一样的食材,先剥皮去皮后再换盘细加工,由旋转丝杠、旋转丝杠锁母、旋转丝杠护套管、复原压力弹簧套筒、底盘托碗麻面盘、压力旋转尖齿盘、助嚼器操作握把、助嚼器上盖、助嚼器防护玻璃罩、助嚼器底盘托碗组成。利用所述复原压力弹簧套筒下压带动所述旋转丝杠护套管旋转使得所述旋转尖齿盘旋转,由于所述旋转尖齿盘在所述底盘托碗麻面盘上旋转,使得所述旋转尖齿盘和所述底盘托碗麻面盘之间的葵花籽花生带皮食物由于下压旋拨和旋转的双向力的作用破皮,达到拨吃葵花籽花生的目的,方便老年人食用。

[0009] 本申请的第三个目的采取的技术实施方案;为老年人牙口不好解决老年人想吃熟肉和熟肉块而设计的助嚼器,该助嚼器采用所述压力旋转切割刀片盘利用旋转切割刀片和下压小刀片撕拉切割熟肉块打成馅泥、切割蔬菜和一些比较大的食材,由旋转丝杠、旋转丝杠锁母、旋转丝杠护套管、复原压力弹簧套筒、底盘托碗麻面盘、压力旋转切割刀片盘、助嚼器操作握把、助嚼器上盖、助嚼器防护玻璃罩、助嚼器底盘托碗组成。所述压力旋转切割刀片盘和所述底盘托碗麻面盘之间的间隙为5-15mm,利用所述复原压力弹簧套筒下压带动所述旋转丝杠护套管旋转使得所述压力旋转切割刀片盘旋转切割熟肉块打成肉馅泥、切割蔬菜和加工一些比较大的食物打果汁和中药材的加工,方便老年人食用。

[0010] 以上申请的三个目的采取的技术实施方案基本原理是一样的,只是使用的加压盘不是一样的,加压盘和所述底盘托碗麻面盘之间的间距也不一样。

附图说明:

[0011] 图中编号显示:旋转丝杠1、固定螺丝孔2、旋转丝杠锁母3、导向齿4、旋转锁母凹槽5、旋转丝杠锁母护套6、旋转丝杠锁母游动空隙7、旋转丝杠固定块8、固定螺丝9、旋转丝杠插槽10、垫片11、复原压力弹簧套筒12、旋转丝杠护套管13、压力旋转摩擦盘14、摩擦麻面15、间距肖安装孔16、旋转切割刀片17、底盘托碗麻面盘18、旋转尖齿19、间距肖20、助嚼器上盖21、助嚼器防护玻璃罩22、助嚼器底盘托碗23、底盘托碗摩擦盘固定窝24、玻璃罩固定槽25、助嚼器操作握把26、复原弹簧27、下压小刀片28、压力旋转尖齿盘29、压力旋转切割刀片盘30、食物添加操作孔31。

[0012] 图中简要说明:

[0013] 图1是所述旋转丝杠1采用原料图,所述旋转丝杠1采用45号普通低碳钢条,钢条厚度在2-3mm,宽度6-8mm,长100-200mm,两头各加工有直径4mm所述固定螺丝孔2,所述旋转丝杠1的原料按10厘米长拧6-7个麻花的标准拧成麻花状用于旋转。

[0014] 图 2 是所述旋转丝杠 1 原料拧成麻花淬火加强硬度后的显示图。

[0015] 图 3.4 是所述旋转丝杠锁母 3 剖面图,所述旋转丝杠锁母 3 内有所述旋转锁母凹槽 5 配合在所述旋转丝杠 1 上旋转,所述旋转丝杠锁母 3 一头加工有所述导向齿 4。

[0016] 图 5 是所述导向齿 4 镶嵌在所述旋转丝杠锁母 3 上的显示图。

[0017] 图 6 所述旋转丝杠锁母 3 安装在所述旋转丝杠锁母护套 6 的显示图,所述旋转丝杠锁母 3 和所述旋转丝杠锁母护套 6 里的两个所述导向齿 4 相对时后面留有所述游动空隙 7,所述旋转丝杠锁母 3 旋转所述旋转丝杠锁母护套 6 也跟着旋转。

[0018] 图 7 是所述旋转丝杠锁母 3 和所述旋转丝杠锁母护套 6 里两个所述导向齿 4 分开,所述游动空隙 7 在两个所述导向齿 4 之间,所述旋转丝杠锁母 3 旋转时所述旋转丝杠锁母护套 6 不旋转。

[0019] 图 8 是所述旋转丝杠固定块 8 的三视图。

[0020] 图 9 是所述旋转丝杠锁母 3 安装在所述旋转丝杠锁母护套 6 里串在旋转丝杠上的示意图。当推动所述旋转丝杠 1 所述旋转丝杠锁母 3 的所述导向齿 4 和所述旋转丝杠锁母护套 6 里的所述导向齿 4 咬合所述旋转丝杠锁母护套 6 和所述旋转丝杠锁母 3 一同旋转;当提起所述旋转丝杠 1 所述旋转丝杠锁母 3 的所述导向齿 4 和所述旋转丝杠锁母护套 6 里的所述导向齿 4 分开只有所述旋转丝杠锁母 3 自己旋转,所述旋转丝杠 1 和旋转丝杠锁母护套 6 不旋转的垂直运动,。

[0021] 图 10 所述复原压力弹簧套筒 12 示意图,所述复原压力弹簧套筒 12 采用直径 20-25mm 长度在 10-20cm 厚度 0.2-0.5mm 的薄皮不锈钢管制作,所述旋转丝杠 1 是插在所述旋转丝杠固定块 8 里再固定在所述复原压力弹簧套筒 12 里。

[0022] 图 11 所述旋转丝杠护套管 13 示意图,所述旋转丝杠护套管 13 采用直径 16-22mm 长度 10-15cm 厚度 0.2-0.5mm 的薄皮不锈钢管制作。

[0023] 图 12 是所述旋转丝杠锁母 3 安装在所述旋转丝杠锁母护套 6 里串在所述旋转丝杠 1 以后套上所述旋转丝杠护套管 13 的示意图。

[0024] 图 13 是所述复原弹簧 27 示意图。

[0025] 图 14 是所述复原弹簧 27 套在所述旋转丝杠固定块 8 和所述垫片 11 之间,所述固定螺丝 9 将所述旋转丝杠固定块 8 和所述旋转丝杠 1 固定在所述旋转丝杠护套管 13 上示意图;所述旋转丝杠 1 是插在所述旋转丝杠固定块 8 的所述旋转丝杠插槽 10 里,由所述固定螺丝 9 和所述旋转丝杠护套管 13 固定在一起的。

[0026] 图 15 是所述压力旋转摩擦盘 14 的三视图;所述压力旋转摩擦盘 14 有下压和碾磨的作用,适合碾压细密的食物,所述间距肖 20 设在所述摩擦麻面 15 中心的位置,所述间距肖 20 将所述压力旋转摩擦盘 14 和所述底盘托碗麻面盘 18 间距调整在 0-3mm 之间,所述压力旋转摩擦盘 14 由所述固定螺丝孔 2 穿螺丝固定在所述旋转丝杠护套管 13 上,所述压力旋转摩擦盘 14 随着所述旋转丝杠护套管 13 旋转。

[0027] 图 16 是所述压力旋转尖齿盘 29 的三视图;所述压力旋转尖齿盘 29 适合剥皮拔碾带皮的食物能撕拉拨碾加工象葵花籽花生一样的食材,先剥壳去皮后再换盘细加工;所述间距肖 20 设在所述尖齿 19 中心的位置,所述间距肖 20 将所述所述压力旋转尖齿盘 29 和所述底盘托碗麻面盘 18 间距调整在 5-15mm 之间,所述压力旋转尖齿盘 29 由所述固定螺丝孔 2 穿螺丝固定在所述旋转丝杠护套管 13 上,所述压力旋转尖齿盘 29 随着所述旋转丝杠

护套管 13 旋转。

[0028] 图 17 是所述压力旋转切割刀片盘 30 的三视图；所述压力旋转切割刀片盘 30 有下压切割和平切割的作用和撕拉切割熟肉块打熟肉馅泥、切割蔬菜和中药材的加工功能；所述下压小刀片 28 在所述压力旋转切割刀片盘 30 底面成十字型排开，所述间距肖 20 设在所述下压小刀片 28 中心的位置，所述间距肖 20 将所述压力旋转切割刀片盘 30 和所述底盘托碗麻面盘 18 间距调整在 5-15mm 之间，所述压力旋转切割刀片盘 30 由所述固定螺丝孔 2 穿螺丝固定在所述旋转丝杠护套管 13 上，所述压力旋转切割刀片盘 30 随着所述旋转丝杠护套管 13 旋转。

[0029] 图 18 所述间距肖 20 示意图；所述间距肖 20 有不同的尺寸，根据需要安转在压力旋转盘的中心位置。

[0030] 图 19 是所述操作握把 26 的示意图。

[0031] 图 20 是所述底盘托碗麻面盘 18 的示意图，所述底盘托碗麻面盘 18 型号不同，根据加工的食材需要更换合适的所述底盘托碗麻面盘 18。所述间距肖安装孔 16 是安装所述间距肖 20 的，所述固定螺丝孔 2 是更换时和所述底盘托碗凸点衔接的位置。

[0032] 图 21 是所述助嚼器上盖 21 三视图，所述助嚼器上盖 21 留有镶嵌所述助嚼器玻璃护罩 22 的槽和所述食物添加操作孔 31，所述助嚼器上盖 21 采用无毒聚乙烯模压制作。

[0033] 图 22 是所述助嚼器玻璃护罩 22 的视图；所述助嚼器玻璃护罩 22 上面接在所述助嚼器上盖 21 的槽里，下面镶嵌在所述助嚼器底盘托碗 23 的槽里，所述助嚼器玻璃护罩 22 采用无毒有机玻璃材料模压制作。

[0034] 图 23 是所述助嚼器底盘托碗 23 的三视图；所述助嚼器底盘托碗 23 留有镶嵌所述助嚼器玻璃护罩 22 的槽和镶嵌所述底盘托碗摩擦盘 18 的凸点，所述助嚼器底盘托碗 23 采用无毒聚乙烯模压制作。

[0035] 图 24 是助嚼器各部件组装合成整体图。

具体实施方式

[0036] 实施例 1：为老年人牙口不好解决老年人吃饭嚼不动烙饼、馒头、米饭、熟鱼肉问题而设计的助嚼器。

[0037] 使用助嚼器时将需要助嚼的烙饼、馒头、米饭、熟鱼肉放在所述底盘托碗 23 的所述底盘托碗麻面盘 18 上，将所述压力旋转盘 14 压在需要助嚼的熟食物上，左手扶住所述助嚼器上盖 21，右手握住所述助嚼器操作握把 26 往下压，使得所述复原压力弹簧套筒 12 向下运动，所述复原压力弹簧套筒 12 里面的所述旋转丝杠锁母 3 的所述导向齿 4 和所述旋转丝杠锁母套 6 里的所述导向齿 4 咬合，则所述旋转丝杠锁母 3 和所述旋转丝杠锁母套 6 一同旋转，带动所述旋转丝杠护套管 13 转动，使得所述压力旋转摩擦盘 14 上的摩擦麻面 15 与所述底盘托碗麻面盘 18 上面的烙饼、馒头、米饭、熟鱼肉进行旋转研磨粉碎加工，当所述复原压力弹簧套筒 12 向下运动到所述复原弹簧 27 到底时，右手抬起，让所述复原弹簧 27 将所述复原压力弹簧套筒 12 弹起，这时在所述食物添加操作孔 31 处进行熟食材的翻动和整理操作，同时所述压力旋转摩擦盘 14 进行下一次的对熟食材的加压准备。根据老年人的需要，经过几次加压加工后抬起所述助嚼器操作握把 26，把所述压力旋转摩擦盘 14 和所述助嚼器上盖 21 一起拿开，将加工粉碎的烙饼、馒头、米饭、熟鱼肉让老年人食用。

[0038] 该项助嚼器同时也实用于开始学吃饭的婴儿使用。

[0039] 实施例 2:为老年人牙口不好解决老年人想吃需要拨皮的食材而设计的助嚼器。

[0040] 将需要拨皮的食物放在所述底盘托碗麻面盘 18 上,将所述压力旋转尖齿盘 29 压在需要拨皮象葵花籽花生一样的食物上,左手扶住所述助嚼器上盖 21,右手握住所述助嚼器操作握把 26 下压,使得所述复原压力弹簧套筒 12 向下运动,所述复原压力弹簧套筒 12 里面的所述旋转丝杠锁母 3 的所述导向齿 4 和所述旋转丝杠锁母套 6 里的所述导向齿 4 咬合,则所述旋转丝杠锁母套 6 和所述旋转丝杠锁母 3 一同旋转,带动所述旋转丝杠护套管 13 转动,使得所述压力旋转尖齿盘 29 上的所述旋转尖齿 19 在所述底盘托碗麻面盘 18 上面的需要拨皮象葵花籽花生一样的食材进行旋拨加工,当所述复原压力弹簧套筒 12 向下运动到所述复原弹簧 27 到底时,右手将所述助嚼器操作握把 26 抬起,让所述复原弹簧 27 将所述复原压力弹簧套筒 12 弹起,这时在所述食物添加操作孔 31 处进行对需要拨皮的食物翻动和整理操作,倒出瓜子皮,同时所述压力旋转尖齿盘 29 准备进行下一次对需要拨皮食材的加压。根据老年人的需要,经过几次加压后把所述压力旋转尖齿盘 29 和所述助嚼器上盖 21 一起拿开,将拨过皮的食物再研磨后让老年人食用。

[0041] 实施例 3:为老年人牙口不好解决老年人想吃熟肉和熟肉块和带菜馅而设计的助嚼器。

[0042] 将老年人想吃熟肉和熟肉块放在所述底盘托碗麻面盘 18 上,将所述压力旋转切割刀片盘 30 压熟肉和熟肉块上,左手扶住所述助嚼器上盖 21,右手握住所述助嚼器操作握把 26 往下压,使得所述复原压力弹簧套筒 12 向下运动,所述复原压力弹簧套筒 12 里面的所述旋转丝杠锁母 3 的所述导向齿 4 和所述旋转丝杠锁母套 6 里的所述导向齿 4 咬合,则所述旋转丝杠锁母套 6 和所述旋转丝杠锁母 3 一同旋转,带动所述旋转丝杠护套管 13 转动,使得所述压力旋转切割刀片盘 30 上的所述旋转切割刀片 17 和所述下压小刀片 28 在所述底盘托碗麻面盘 18 上面的熟肉和熟肉块进行旋转切割加工,当所述复原压力弹簧套筒 12 向下压到所述复原弹簧 27 到底时,右手将所述助嚼器操作握把 26 抬起,让所述复原弹簧 27 将所述复原压力弹簧套筒 12 弹起,这时在所述食物添加操作孔 31 处进行熟肉和熟肉块的翻动和整理操作,同时所述压力旋转切割刀片盘 30 准备进行下一次的加压,根据老年人的需要,经过几次加压加工后抬起所述助嚼器操作握把 26,把所述压力旋转切割刀片盘 30 和所述助嚼器上盖 21 一起拿开,将加工好的熟肉末和熟肉馅让老年人食用。用同样的方法加工切割蔬菜、打果汁、搅拌刚刚出锅的热稀粥、切割中药材。

[0043] 这就是助嚼器使用的过程。

[0044] 综上所述总结优点如下:

[0045] 1. 助嚼器不用电源,转速和下压的力量自己掌握和控制,老年人使用简单安全方便。

[0046] 2. 助嚼器的压力旋转是双向的作用力,一边是下压力一边是旋转磨碾力,摩擦盘下面的食物都能达到加工,加工效果好。

[0047] 3. 搅拌刚刚出锅的热稀粥、稠稀粥的效果特别好,一方面将稀粥打的凉一些可以马上吃了,另一方面在旋转打稀粥时将很多的小细气泡带到稀粥里,这样吃起来口感特别好,也特别有宜健康。

[0048] 4. 自己制作蛋糕时,可以用来搅拌鸡蛋、打鸡蛋,打土豆泥、茄子泥、加工打碎中药

材,也可以用来打碎葱花不辣眼睛,和搅拌肉馅。

[0049] 5. 助嚼器可以作为礼品送给老年人,这样可以沟通感情,加强亲情关系,有益和谐社会。

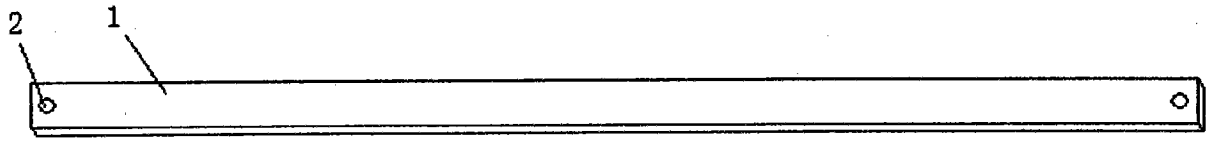


图 1

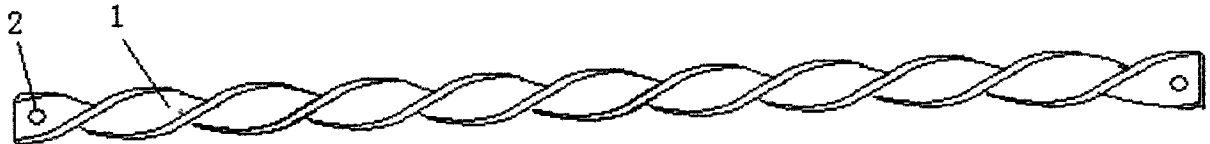


图 2

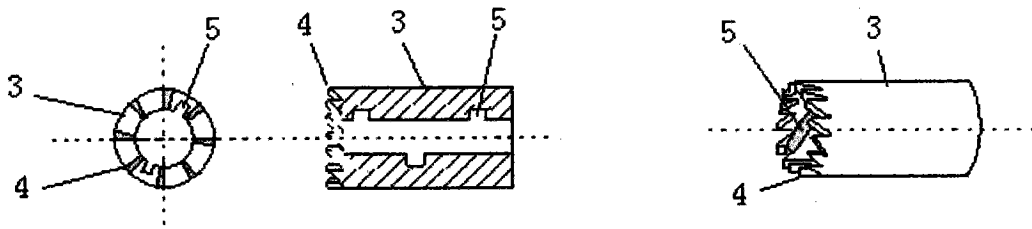


图 3

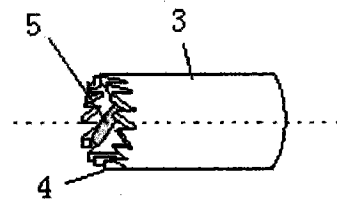


图 4

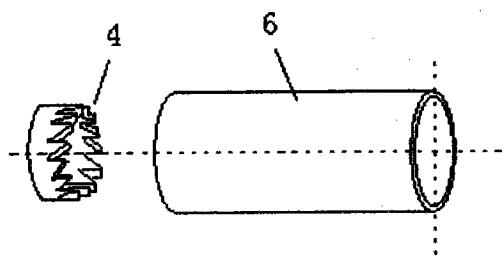


图 5

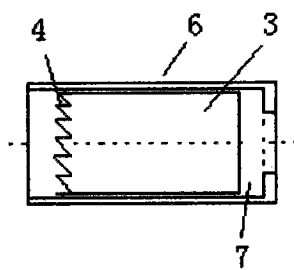


图 6

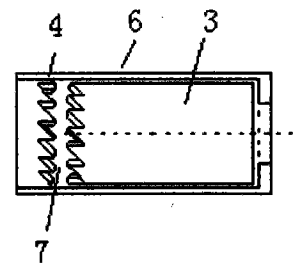


图 7

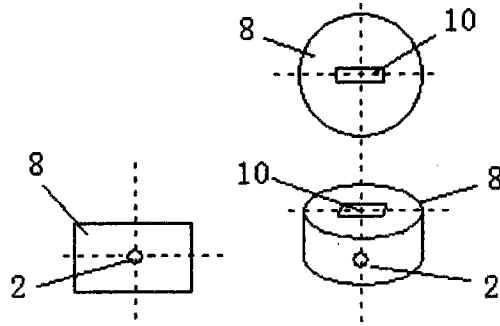


图 8

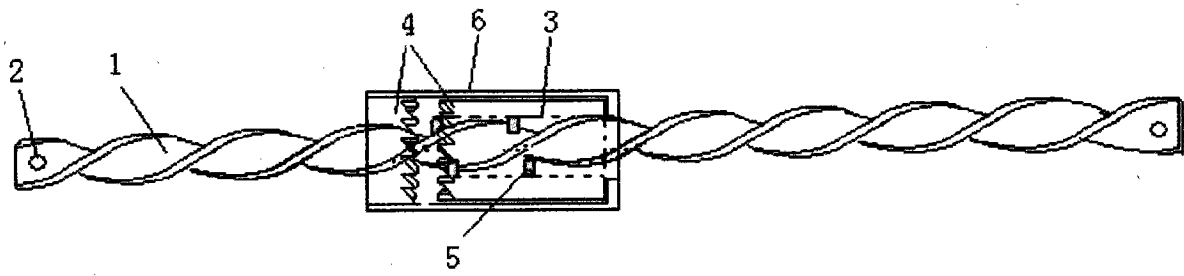


图 9

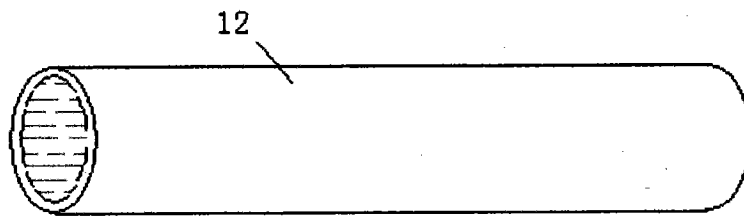


图 10

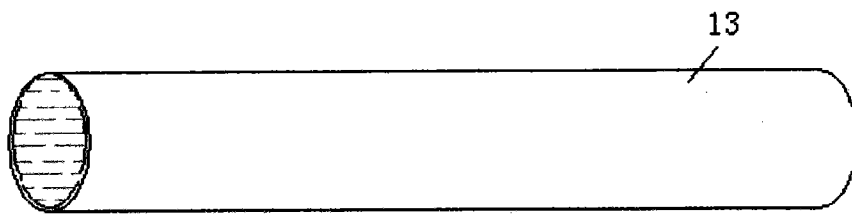


图 11

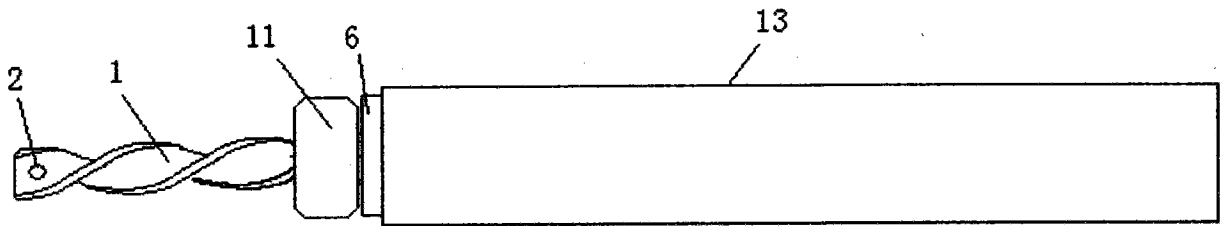


图 12

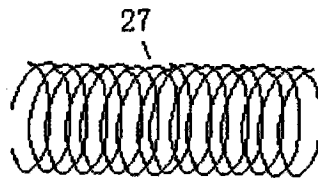


图 13

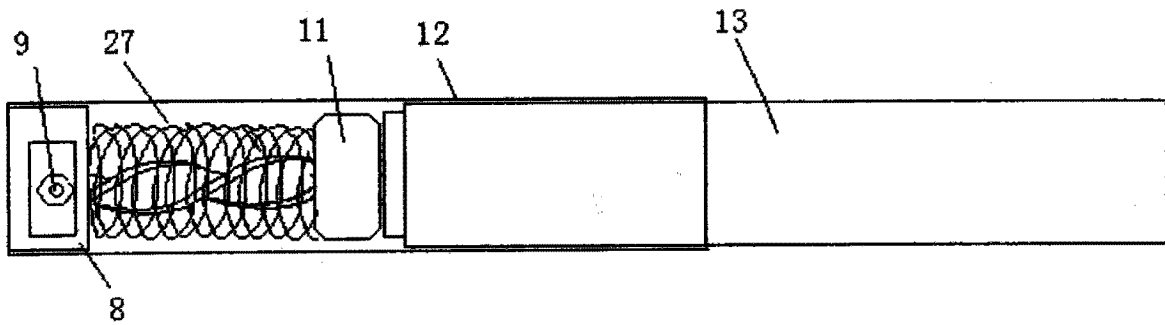


图 14

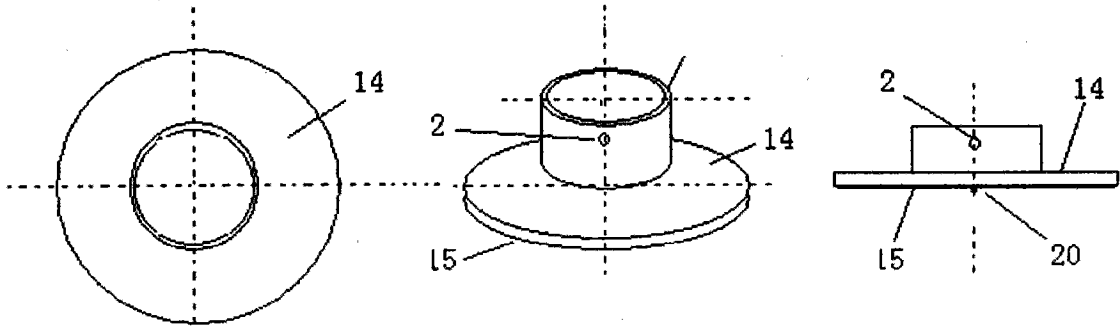


图 15

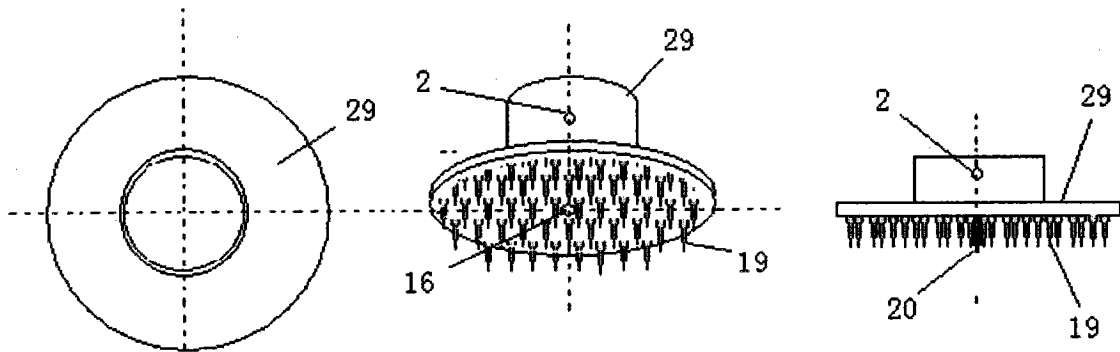


图 16

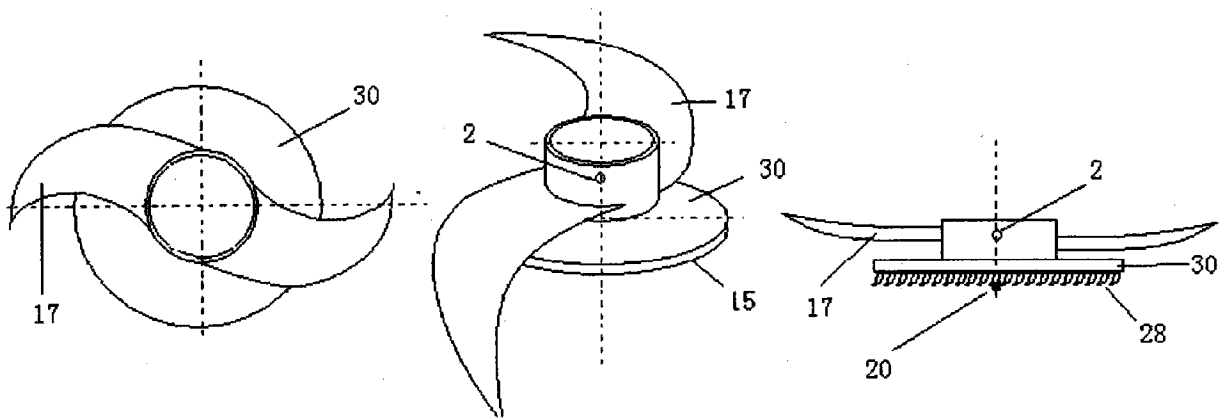


图 17

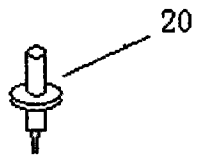


图 18

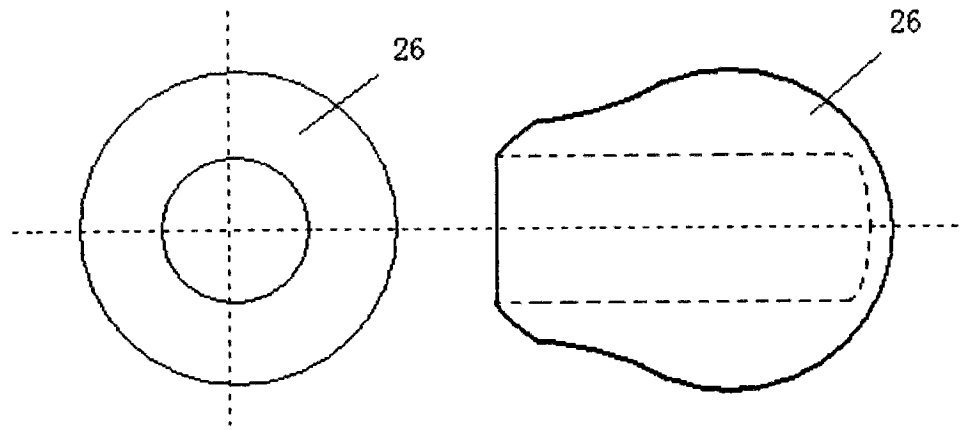


图 19

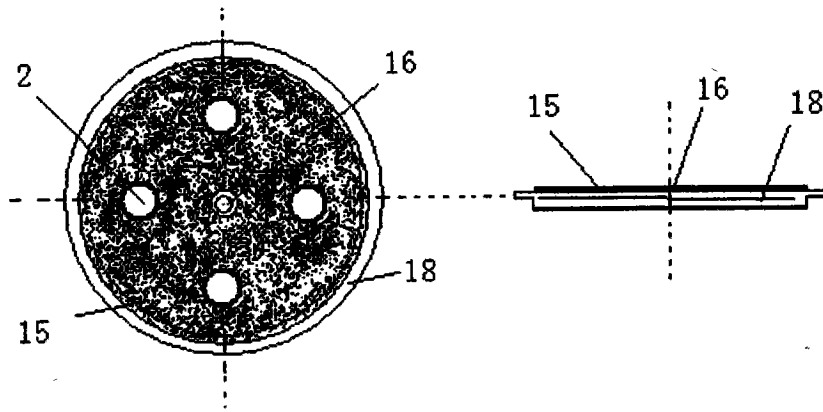


图 20

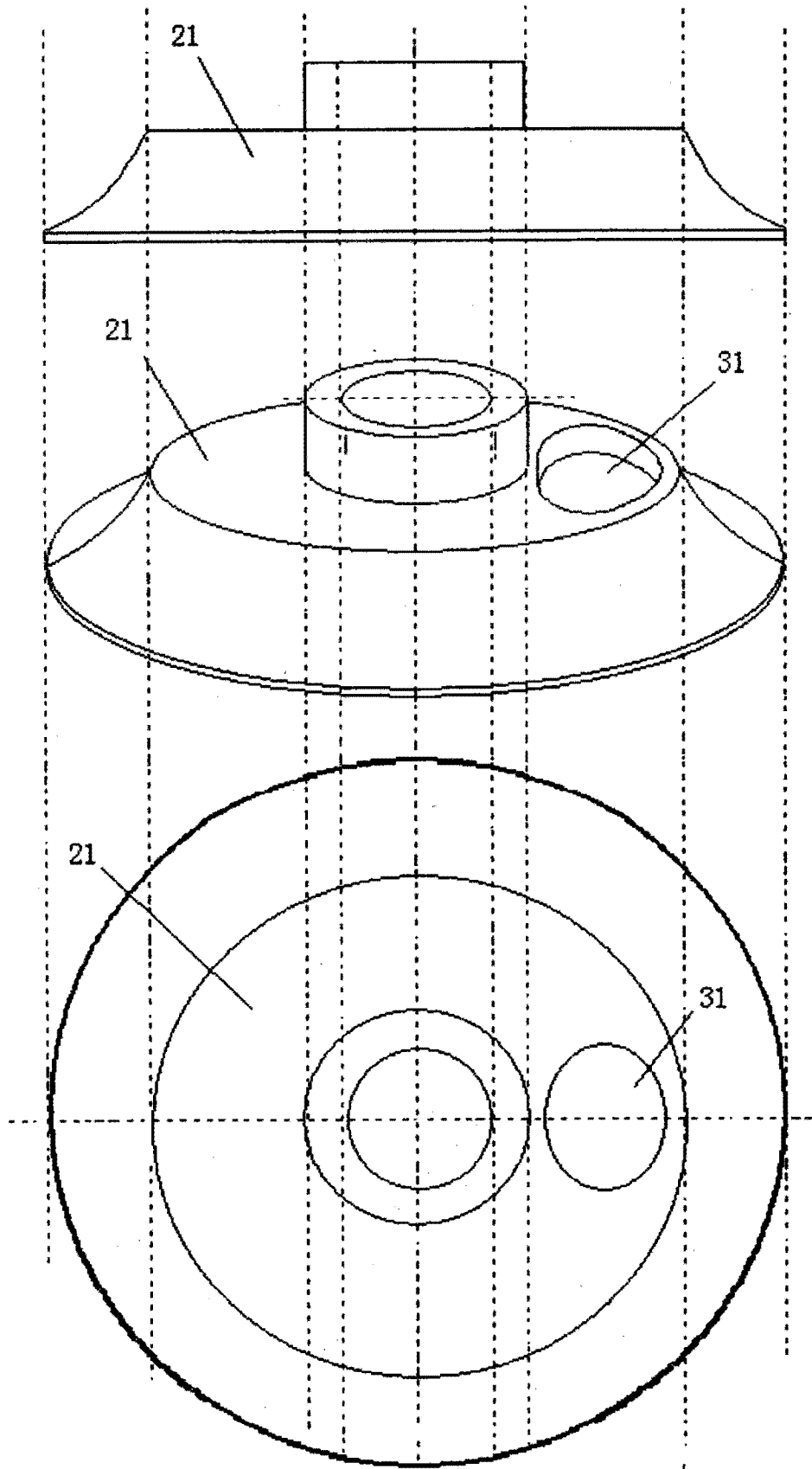


图 21

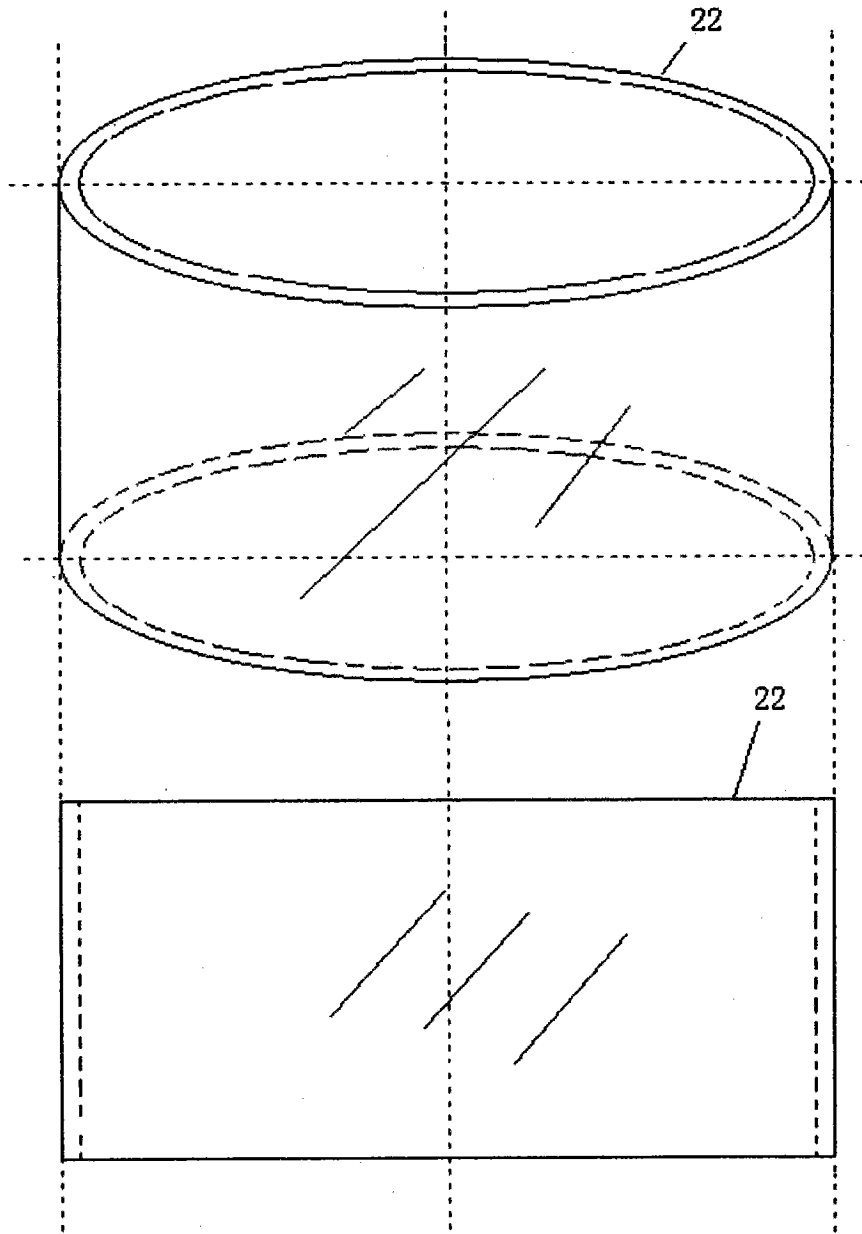


图 22

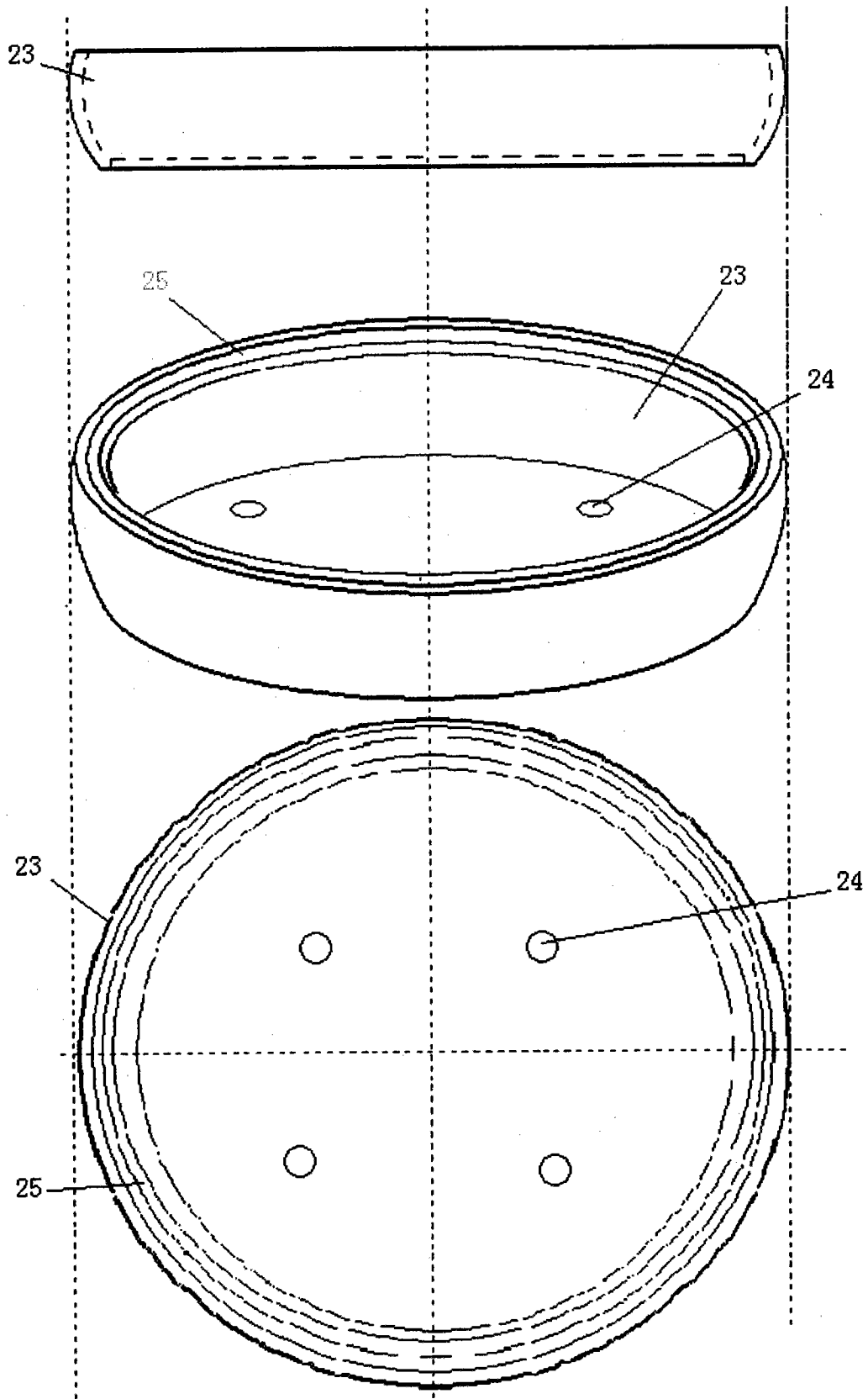


图 23

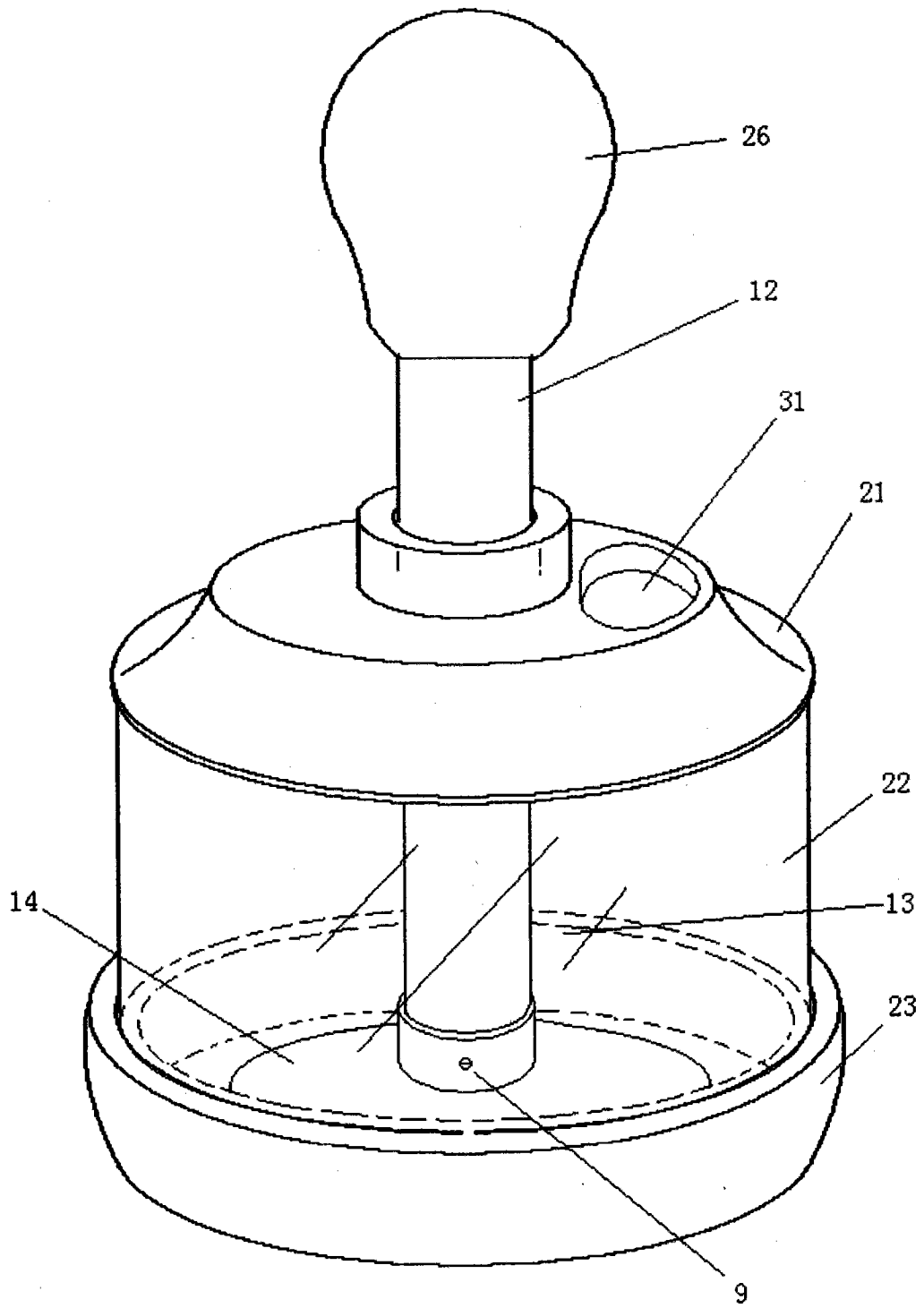


图 24