



(12) 实用新型专利

(10) 授权公告号 CN 214097356 U

(45) 授权公告日 2021.08.31

(21) 申请号 202023171667.8

(22) 申请日 2020.12.25

(73) 专利权人 保定市德惠节能环保科技有限公司

地址 071000 河北省保定市竞秀区富昌路
小汲店工业区110号

(72) 发明人 肖冬柏 宋浩杰 孔祥斌 何潇旭
张玄 杨荣改 刘伟 龙建辉

(74) 专利代理机构 北京东方盛凡知识产权代理
事务所(普通合伙) 11562

代理人 王颖

(51) Int. Cl.

G01N 33/00 (2006.01)

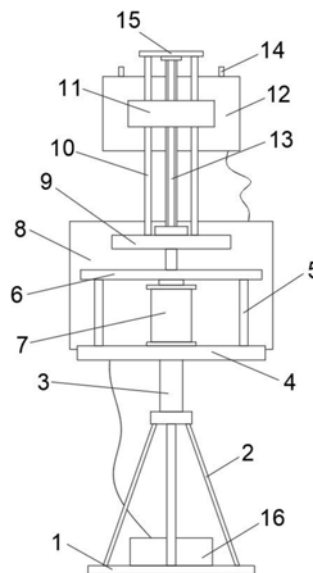
权利要求书1页 说明书3页 附图2页

(54) 实用新型名称

一种大气在线监测仪器

(57) 摘要

本实用新型公开了一种大气在线监测仪器，包括底座，所述底座的顶端固定连接有四角架，所述四角架的顶端固定连接支撑柱，所述支撑柱的顶端固定连接第一固定板，所述第一固定板的顶端两侧固定连接支撑杆，两侧所述支撑杆的顶端固定连接第二固定板，所述第二固定板与第一固定板之间固定连接伺服电机，所述第一固定板与第二固定板的前侧固定连接显示屏，所述显示屏的顶端后侧固定连接支撑台，所述支撑台的顶端中心处转动连接螺纹杆，通过设置无线传输模块和天线，通过运营商网络将数据传递到控制中心的服务器，在进行监测时，无需人工定时到目的地对数据进行记录，减少了工作人员的工作量，提高监测的效率。



1. 一种大气在线监测仪器,包括底座(1),其特征在于:所述底座(1)的顶端固定连接有四角架(2),所述四角架(2)的顶端固定连接有支撑柱(3),所述支撑柱(3)的顶端固定连接第一固定板(4),所述第一固定板(4)的顶端两侧固定连接有支撑杆(5),两侧所述支撑杆(5)的顶端固定连接有第二固定板(6),所述第二固定板(6)与第一固定板(4)之间固定连接有机电(7),所述第一固定板(4)与第二固定板(6)的前侧固定连接有显示屏(8),所述显示屏(8)的顶端后侧固定连接有支撑台(9),所述支撑台(9)的顶端中心处转动连接有螺纹杆(13),所述支撑台(9)的顶端两侧固定连接有导杆(10),两侧所述导杆(10)的顶端滑动连接有移动块(11),所述移动块(11)的中心处与螺纹杆(13)螺纹连接,所述导杆(10)的顶端固定连接有顶板(15),所述移动块(11)的前侧固定连接有大氣监测装置(12),所述大气监测装置(12)的顶端两侧固定连接有天线(14),所述底座(1)的顶端中心处设置有总控制箱(16)。

2. 根据权利要求1所述的一种大气在线监测仪器,其特征在于:所述显示屏(8)、机电(7)、大气监测装置(12)均与总控制箱(16)电性连接。

3. 根据权利要求1所述的一种大气在线监测仪器,其特征在于:所述大气监测装置(12)的内部设置有无线传输模块,所述无线传输模块与天线(14)电性连接。

4. 根据权利要求1所述的一种大气在线监测仪器,其特征在于:所述第二固定板(6)的转动轴顶端与螺纹杆(13)固定连接。

5. 根据权利要求1所述的一种大气在线监测仪器,其特征在于:所述支撑台(9)的中心处设置有通孔,所述第二固定板(6)的中心处设置有通孔。

6. 根据权利要求1所述的一种大气在线监测仪器,其特征在于:所述移动块(11)在与导杆(10)的滑动连接处设置有通孔。

7. 根据权利要求1所述的一种大气在线监测仪器,其特征在于:所述移动块(11)在与螺纹杆(13)的螺纹连接处设置有对应的螺纹孔。

一种大气在线监测仪器

技术领域

[0001] 本实用新型涉及大气监测领域,尤其涉及一种大气在线监测仪器。

背景技术

[0002] 大气环境监测是对大气环境中污染物的浓度,观察、分析其变化和对环境影响的测定过程。大气污染监测是测定大气中污染物的种类及其浓度,观察其时空分布和变化规律。

[0003] 所监测的分子状污染物主要有硫氧化物、氮氧化物、一氧化碳、臭氧、卤代烃、碳氢化合物等;颗粒状污染物主要有降尘、总悬浮微粒、飘尘及酸沉降。大气质量监测是对某地区大气中的主要污染物进行布点采样、分析。通常根据一个地区的规模、大气污染源的分布情况和源强、气象条件、地形地貌等因素,进行规定项目的定期监测。

[0004] 现有的大气监测仪器在进行监测时,需要人工到现场对数据进行抄写记录,非常的麻烦,且大气监测仪器只能监测同一高度的空气质量,无法对不同高度的空气质量进行监测,监测时具有一定的局限性。

实用新型内容

[0005] 本实用新型的目的是为了解决现有技术中存在的缺点,而提出的一种大气在线监测仪器。

[0006] 为了实现上述目的,本实用新型采用了如下技术方案:一种大气在线监测仪器,包括底座,所述底座的顶端固定连接有四角架,所述四角架的顶端固定连接有支撑柱,所述支撑柱的顶端固定连接有第一固定板,所述第一固定板的顶端两侧固定连接有支撑杆,两侧所述支撑杆的顶端固定连接有第二固定板,所述第二固定板与第一固定板之间固定连接有伺服电机,所述第一固定板与第二固定板的前侧固定连接有显示屏,所述显示屏的顶端后侧固定连接有支撑台,所述支撑台的顶端中心处转动连接有螺纹杆,所述支撑台的顶端两侧固定连接有导杆,两侧所述导杆的顶端滑动连接有移动块,所述移动块的中心处与螺纹杆螺纹连接,所述导杆的顶端固定连接有顶板,所述移动块的前侧固定连接有大 气监测装置,所述大气监测装置的顶端两侧固定连接有天线,所述底座的顶端中心处设置有总控制箱。

[0007] 作为上述技术方案的进一步描述:

[0008] 所述显示屏、伺服电机、大气监测装置均与总控制箱电性连接。

[0009] 作为上述技术方案的进一步描述:

[0010] 所述大气监测装置的内部设置有无线传输模块,所述无线传输模块与天线电性连接。

[0011] 作为上述技术方案的进一步描述:

[0012] 所述第二固定板的转动轴顶端与螺纹杆固定连接。

[0013] 作为上述技术方案的进一步描述:

- [0014] 所述支撑台的中心处设置有通孔,所述第二固定板的中心处设置有通孔。
- [0015] 作为上述技术方案的进一步描述:
- [0016] 所述移动块在与导杆的滑动连接处设置有通孔。
- [0017] 作为上述技术方案的进一步描述:
- [0018] 所述移动块在与螺纹杆的螺纹连接处设置有对应的螺纹孔。
- [0019] 本实用新型具有如下有益效果:
- [0020] 1、本实用新型通过设置无线传输模块和天线,通过运营商网络将数据传递到控制中心的服务器,在进行监测时,无需人工定时到目的地对数据进行记录,减少了工作人员的工作量,提高监测的效率。
- [0021] 2、本实用新型通过设置伺服电机和螺纹杆,伺服电机带动螺纹杆转动,螺纹杆与移动块进行螺纹传动连接,通过螺纹传动的方式,使得大气监测装置的高度可以进行调整,在进行大气监测时,可以监测不同高度的大气质量。

附图说明

- [0022] 图1为本实用新型提出的一种大气在线监测仪器的后视图;
- [0023] 图2为本实用新型提出的一种大气在线监测仪器的正视图。
- [0024] 图例说明:
- [0025] 1、底座;2、四角架;3、支撑柱;4、第一固定板;5、支撑杆;6、第二固定板;7、伺服电机;8、显示屏;9、支撑台;10、导杆;11、移动块;12、大气监测装置;13、螺纹杆;14、天线;15、顶板;16、总控制箱。

具体实施方式

[0026] 下面将结合本实用新型实施例中的附图,对本实用新型实施例中的技术方案进行清楚、完整地描述,显然,所描述的实施例仅仅是本实用新型一部分实施例,而不是全部的实施例。基于本实用新型中的实施例,本领域普通技术人员在没有做出创造性劳动前提下所获得的所有其他实施例,都属于本实用新型保护的范围。

[0027] 在本实用新型的描述中,需要说明的是,术语“中心”、“上”、“下”、“左”、“右”、“竖直”、“水平”、“内”、“外”等指示的方位或位置关系为基于附图所示的方位或位置关系,仅是为了便于描述本实用新型和简化描述,而不是指示或暗示所指的装置或元件必须具有特定的方位、以特定的方位构造和操作,因此不能理解为对本实用新型的限制;术语“第一”、“第二”、“第三”仅用于描述目的,而不能理解为指示或暗示相对重要性,此外,除非另有明确的规定和限定,术语“安装”、“相连”、“连接”应做广义理解,例如,可以是固定连接,也可以是可拆卸连接,或一体地连接;可以是机械连接,也可以是电连接;可以是直接相连,也可以通过中间媒介间接相连,可以是两个元件内部的连通。对于本领域的普通技术人员而言,可以具体情况理解上述术语在本实用新型中的具体含义。

[0028] 参照图1-2,本实用新型提供一种实施例:一种大气在线监测仪器,包括底座1,底座1的顶端固定连接有四角架2,通过四角架2对整个仪器进行支撑,四角架2的顶端固定连接有支撑柱3,支撑柱3的顶端固定连接有第一固定板4,第一固定板4的顶端两侧固定连接支撑杆5,两侧支撑杆5的顶端固定连接第二固定板6,第二固定板6与第一固定板4之

间固定连接有伺服电机7,通过设置伺服电机7和螺纹杆13,伺服电机7带动螺纹杆13转动,螺纹杆13与移动块11进行螺纹传动连接,通过螺纹传动的方式,带动移动块11进行上下的直线运动,通过移动块11带动大气监测装置12进行高度的调整,在进行大气监测时,可以监测不同高度的大气质量,第一固定板4与第二固定板6的前侧固定连接有显示屏8,显示屏8的顶端后侧固定连接有支撑台9,支撑台9的顶端中心处转动连接有螺纹杆13,支撑台9的顶端两侧固定连接有导杆10,两侧导杆10的顶端滑动连接有移动块11,移动块11的中心处与螺纹杆13螺纹连接,导杆10的顶端固定连接有顶板15,移动块11的前侧固定连接有大 气监测装置12,大气监测装置12的顶端两侧固定连接有天线14,通过设置外置的天线14来接收和发送信号,信号强度更高,底座1的顶端中心处设置有总控制箱16,通过总控制箱16来对伺服电机7转动,显示屏8的显示进行控制,为大气监测装置12供电。

[0029] 显示屏8、伺服电机7、大气监测装置12均与总控制箱16电性连接。大气监测装置12的内部设置有无线传输模块,无线传输模块与天线14电性连接。第二固定板6的转动轴顶端与螺纹杆13固定连接。支撑台9的中心处设置有通孔,第二固定板6的中心处设置有通孔。移动块11在与导杆10的滑动连接处设置有通孔。移动块11在与螺纹杆13的螺纹连接处设置有对应的螺纹孔。

[0030] 工作原理:通过设置无线传输模块和天线14,通过运营商网络将数据传递到控制中心的服务器,在进行监测时,无需人工定时到目的地对数据进行记录,减少了工作人员的工作量,提高监测的效率,通过设置伺服电机7和螺纹杆13,伺服电机7带动螺纹杆13转动,螺纹杆13与移动块11进行螺纹传动连接,通过螺纹传动的方式,带动移动块11进行上下的直线运动,通过移动块11带动大气监测装置12进行高度的调整,在进行大气监测时,可以监测不同高度的大气质量,显示屏8的一侧用于显示当前的大气数据,另一侧则用于显示历史数据,便于附近的人对当前的空气质量有一个直观的了解。

[0031] 最后应说明的是:以上所述仅为本实用新型的优选实施例而已,并不用于限制本实用新型,尽管参照前述实施例对本实用新型进行了详细的说明,对于本领域的技术人员来说,其依然可以对前述各实施例所记载的技术方案进行修改,或者对其中部分技术特征进行等同替换,凡在本实用新型的精神和原则之内,所作的任何修改、等同替换、改进等,均应包含在本实用新型的保护范围之内。

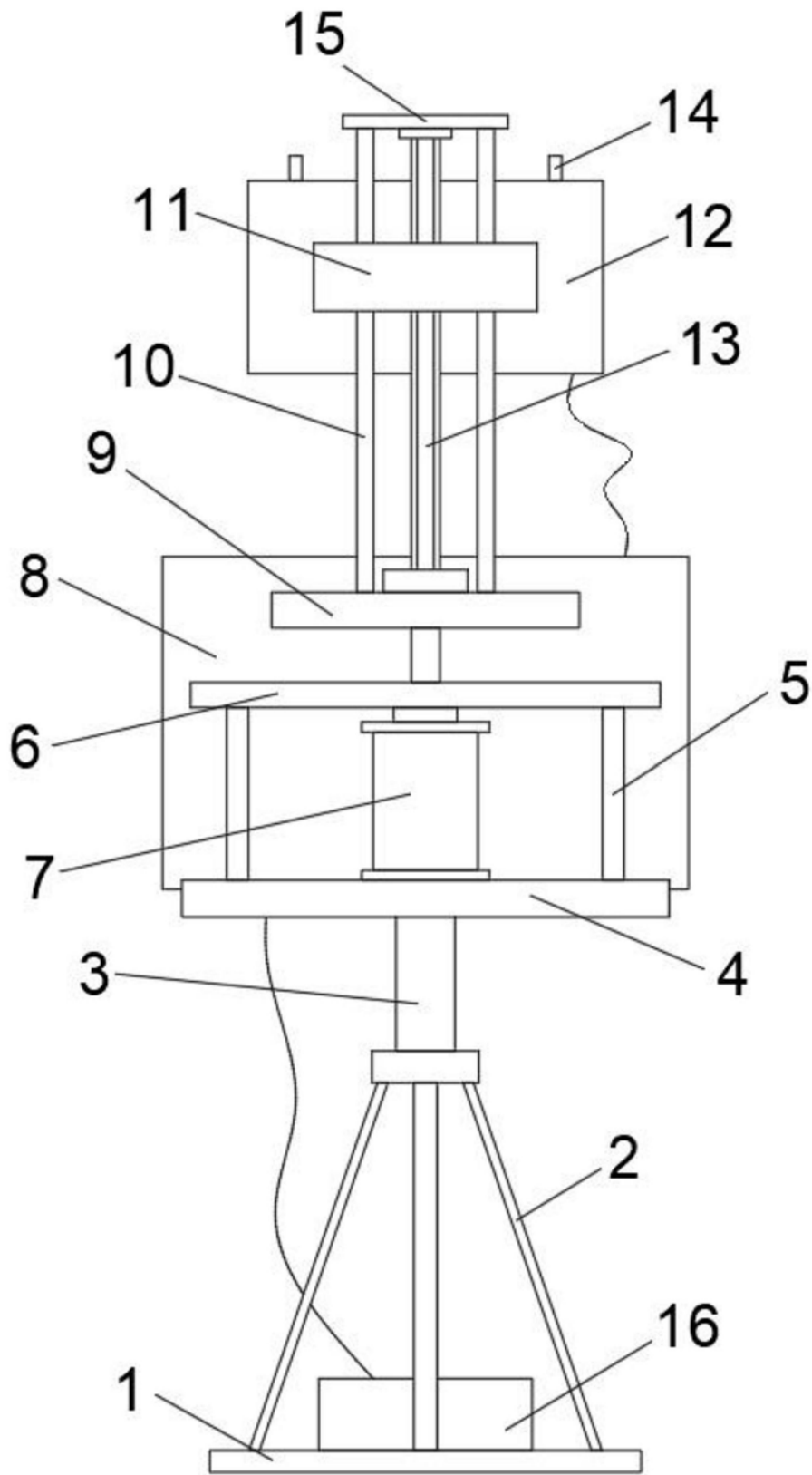


图1

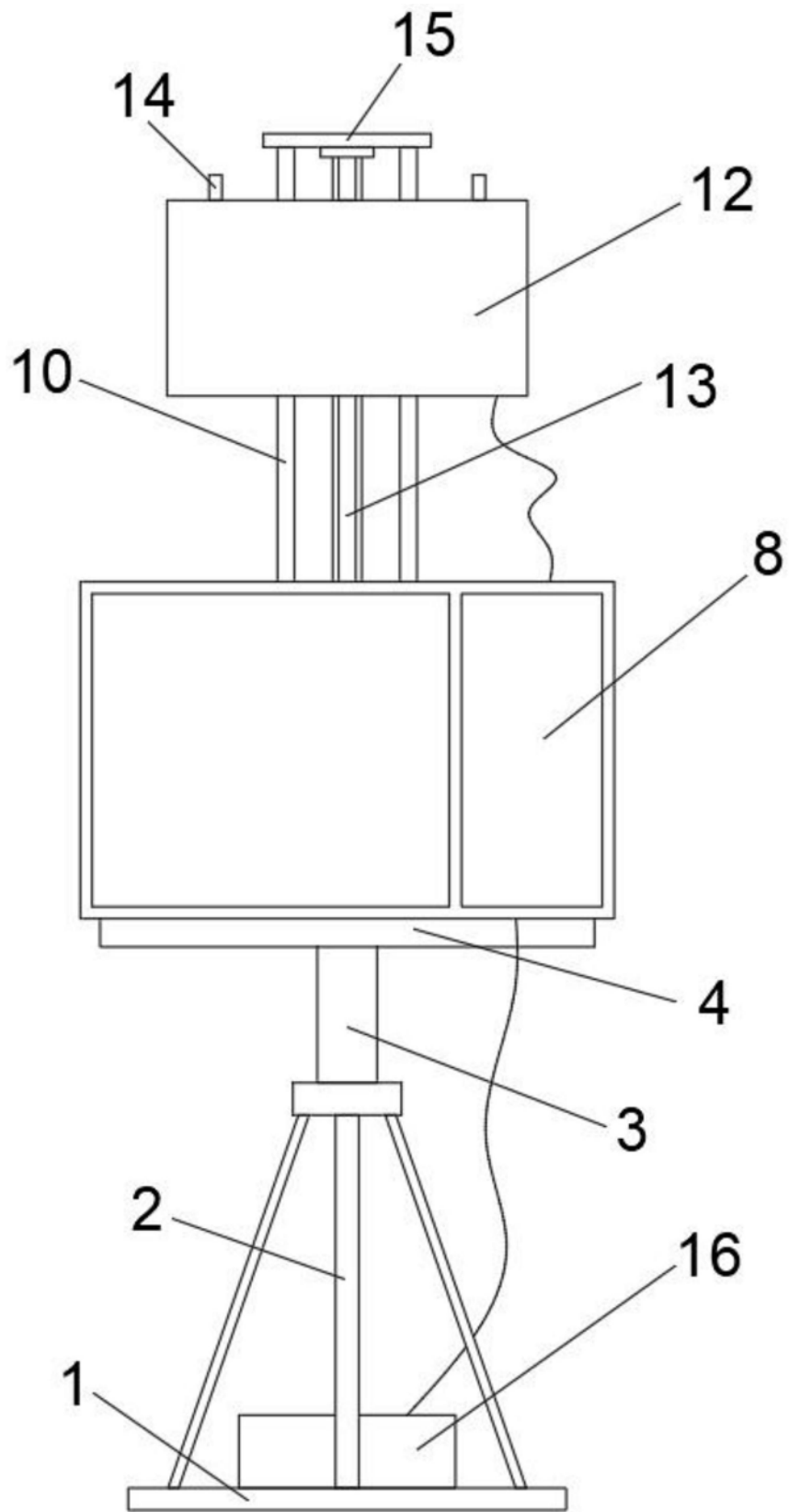


图2